

RP SERIE

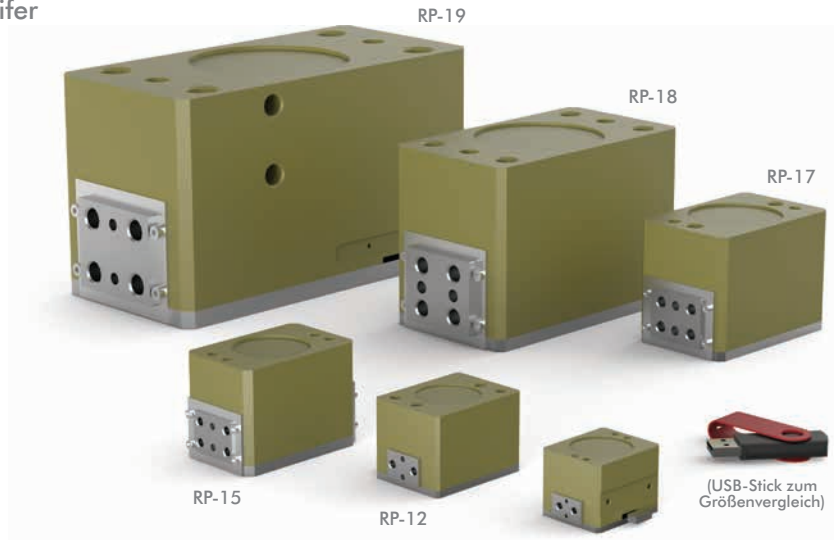
Industriegreifer mit 2 Backen | Eigenschaften und Vorteile | Bestellinformationen

Eigenschaften:

- Weit verbreiteter robuster, gekapselter Greifer
- Doppelkeilantrieb für Anwendungen mit hoher Belastung
- Boden aus gehärtetem Stahl für Einpress-Anwendungen
- Induktive Positionserfassung
- Gekapseltes Gehäuse zum Schutz vor Schweißspritzern
- Greifkraft von 178N [40 lbs] bis 2669N [600 lbs]
- Öffnungshub von 6.4mm [0.25 in] bis 50.8mm [2.00 in]

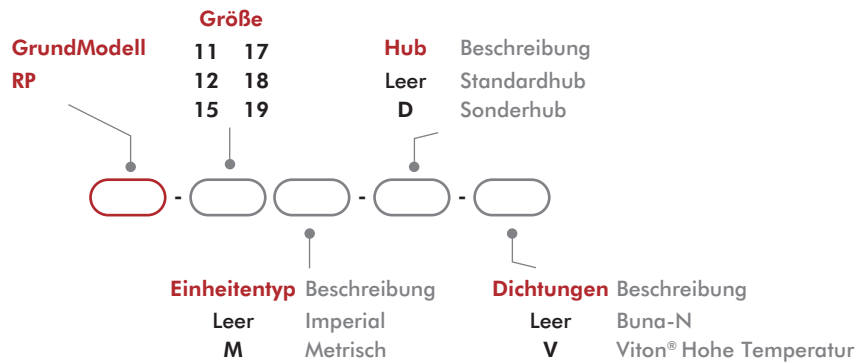
Anwendungen:

- Inline-Montageanwendung
- Pick and Place
- Verpackungsanwendungen
- Automotive Montagen



U.S. Patent #5,125,708

Bestellinformationen



Zubehör

Sensor-Zubehör	Modellnummern	Teilenummer	Stk./Einheit
Sensor-Montagekit für imperiale und metrische Einheiten (Montage von 2 Sensoren)	Siehe Datenblatt		1
NPN Induktivsensor mit Quick Disconnect*	11, 12, 15	OISN-019	1-2
PNP Induktivsensor mit Quick Disconnect*	11, 12, 15	OISP-019	1-2
NPN Induktivsensor mit Quick Disconnect*	17, 18, 19	OISN-011	1-2
PNP Induktivsensor mit Quick Disconnect*	17, 18, 19	OISP-011	1-2
Quick Disconnect, Kabellänge 2m*	Alle Modelle	CABL-010	1-2
Quick Disconnect, Kabellänge 5m*	Alle Modelle	CABL-013	1-2

Pneumatisches Zubehör	Modellnummern	Teilenummer	Stk./Einheit
Ausfallsicheres Ventil (Imperial)	Siehe Datenblatt		1
Ausfallsicheres Ventil (Metrisch)	Siehe Datenblatt		1

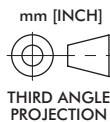
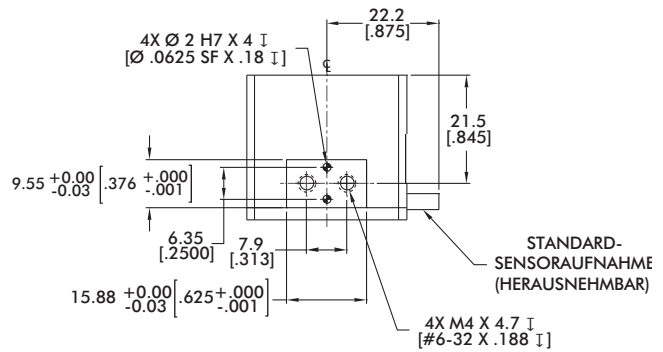
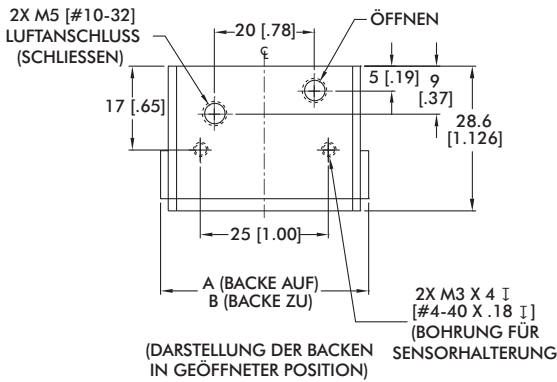
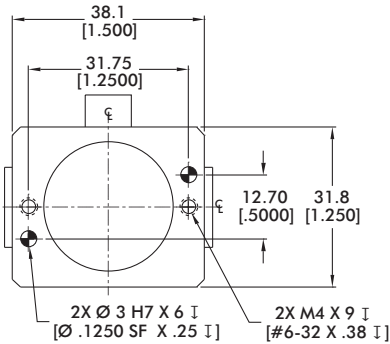
*Sensor und Kabel sind gesondert erhältlich.

Spezifikationen	Einheiten	11	12	15
Nom. Greifkraft F bei 7 bar [100 psi]	N [lbs]	178 [40]		311 [70]
Gesamthub	mm [in]	6.4 [0.25]	9.5 [0.38]	12.7 [0.50]
Gewicht	kg [lbs]	0.12 [0.26]	0.25 [0.56]	0.57 [1.25]
Betriebsdruckbereich	bar [psi]	3-7 [40-100]		
Schutzklasse (IP)		IP43		
Luftverbrauch	cm ³ [in ³]	1.6 [0.098]	2.5 [0.150]	4.9 [0.300]
Temperaturbereich (Buna-N)	°C [°F]	-35°~80° [-30°~180°]		
Temperaturbereich (Viton®)	°C [°F]	-30°~150° [-20°~300°]		
Ansprechzeit (Öffnen/Schliessen)	sec	0.13		0.20
Absolute Genauigkeit	mm [in]	±0.05 [±0.002]		
Wiederholgenauigkeit	mm [in]	±0.03 [±0.001]		
Betätigungsventil		4 Wege, 2-Positionen		

Spezifikationen	Einheiten	17	18	19
Nom. Greifkraft F bei 7 bar [100 psi]	N [lbs]	979 [220]	1779 [400]	2669 [600]
Gesamthub	mm [in]	19.1 [0.75]	31.8 [1.25]	50.8 [2.00]
Gewicht	kg [lbs]	1.0 [2.2]	3.5 [7.7]	9.5 [21]
Betriebsdruckbereich	bar [psi]	3-7 [40-100]		
Schutzklasse (IP)		IP43		
Luftverbrauch	cm ³ [in ³]	22.9 [1.400]	72.1 [4.400]	157.3 [9.600]
Temperaturbereich (Buna-N)	°C [°F]	-35°~80° [-30°~180°]		
Temperaturbereich (Viton®)	°C [°F]	-30°~150° [-20°~300°]		
Ansprechzeit (Öffnen/Schliessen)	sec	0.18	0.22	0.50
Absolute Genauigkeit	mm [in]	±0.08 [±0.003]		
Wiederholgenauigkeit	mm [in]	±0.03 [±0.001]		
Betätigungsventil		4 Wege, 2-Positionen		

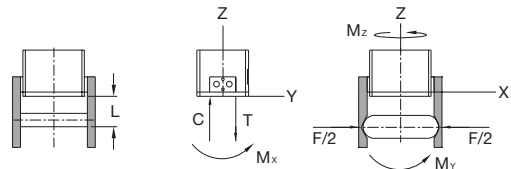
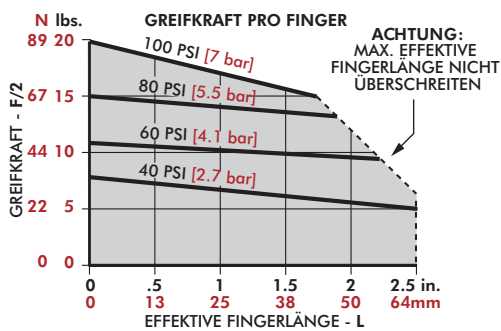
RP-11

Industriegreifer mit 2 Backen | Abmessungen und technische Daten



Sensor Zubehör	RP-11
Halterungen für 2 induktive Sensoren	OSMK-003
Dichtungs-Reparatursatz	RP-11
Dichtungs-Reparatursatz Buna-N	SLKT-036
Dichtungs-Reparatursatz Viton®	SLKT-036V
Pneumatic Zubehör	RP-11
Ausfallsicheres Ventil (Imperial)	OFSV-001
Ausfallsicheres Ventil (Metrisch)	OFSV-004

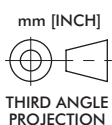
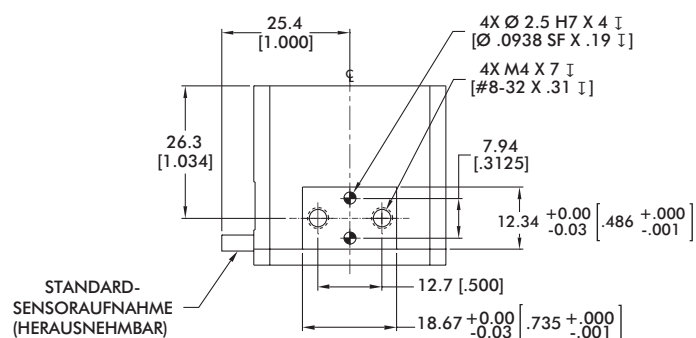
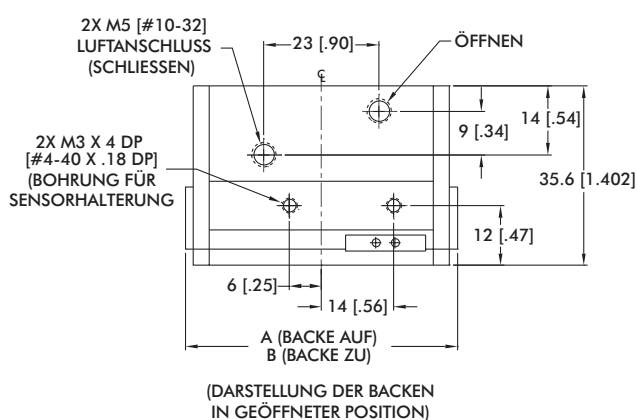
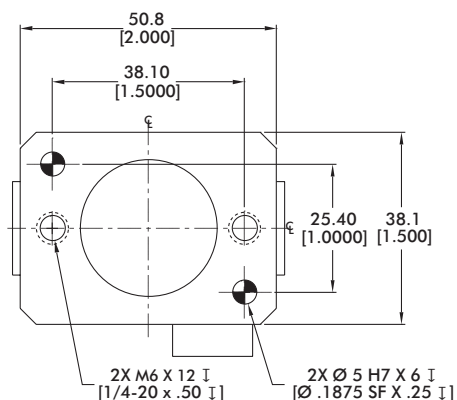
Informationen zur Belastung



RP-11	Statisch	Dynamisch
Max. Zugbelastung T	445 N [100 lbs]	111 N [25 lbs]
Max. Druckbelastung C	890 N [200 lbs]	111 N [25 lbs]
Maximum Moment M_x	11 Nm [100 in-lbs]	2 Nm [17 in-lbs]
Maximum Moment M_y	11 Nm [100 in-lbs]	2 Nm [17 in-lbs]
Maximum Moment M_z	11 Nm [100 in-lbs]	2 Nm [17 in-lbs]

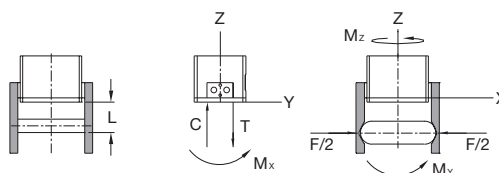
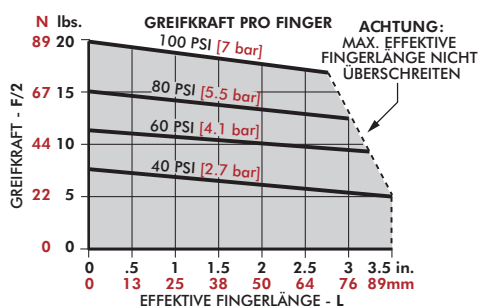
*Belastungsangaben beziehen sich auf ein Backen Set und gelten nicht gleichzeitig

Industriegreifer mit 2 Backen | Abmessungen und technische Daten



Sensor Zubehör	RP-12
Halterungen für 2 induktive Sensoren	OSMK-003
Dichtungs-Reparatursatz	RP-12
Dichtungs-Reparatursatz Buna-N	SLKT-040
Dichtungs-Reparatursatz Viton®	SLKT-040V
Pneumatic Zubehör	RP-12
Ausfallsicheres Ventil (Imperial)	OFSV-001
Ausfallsicheres Ventil (Metrisch)	OFSV-004

Informationen zur Belastung

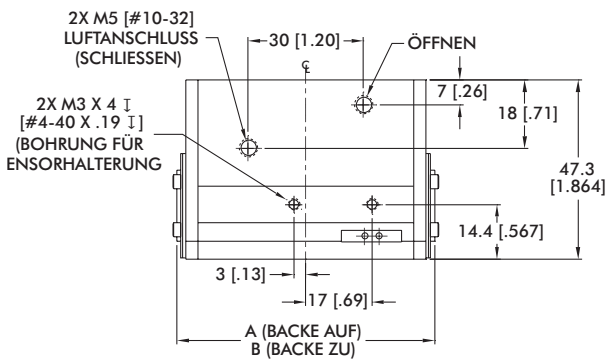
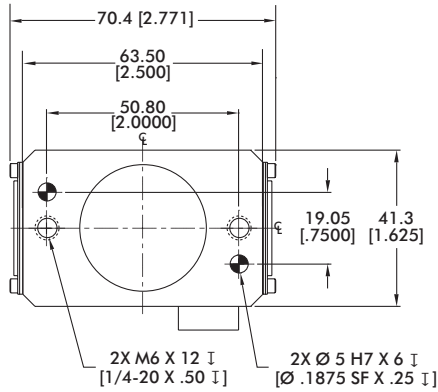


RP-12	Statisch	Dynamisch
Max. Zugbelastung T	890 N [200 lbs]	111 N [25 lbs]
Max. Druckbelastung C	1779 N [400 lbs]	111 N [25 lbs]
Maximum Moment M_x	17 Nm [150 in-lbs]	3 Nm [25 in-lbs]
Maximum Moment M_y	17 Nm [150 in-lbs]	3 Nm [25 in-lbs]
Maximum Moment M_z	17 Nm [150 in-lbs]	3 Nm [25 in-lbs]

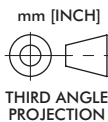
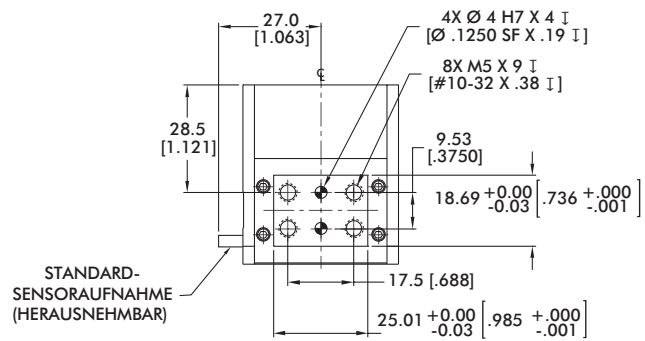
*Belastungsangaben beziehen sich auf ein Backen Set und gelten nicht gleichzeitig

RP-15

Industriegreifer mit 2 Backen | Abmessungen und technische Daten

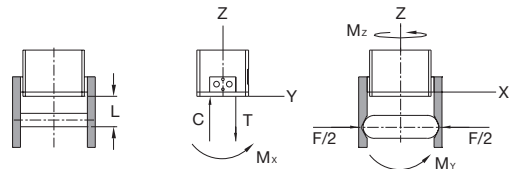
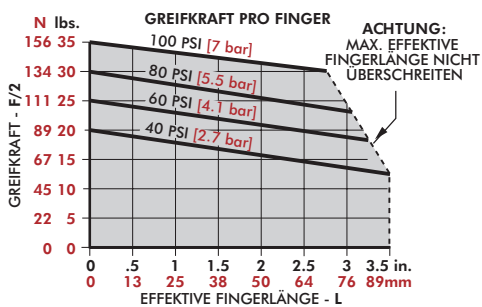


(DARSTELLUNG DER BACKEN IN GEÖFFNETER POSITION)



Sensor Zubehör	RP-15
Halterungen für 2 induktive Sensoren	OSMK-003
Dichtungs-Reparatursatz	RP-15
Dichtungs-Reparatursatz Buna-N	SLKT-041
Dichtungs-Reparatursatz Viton®	SLKT-041V
Pneumatic Zubehör	RP-15
Ausfallsicheres Ventil (Imperial)	OFSV-001
Ausfallsicheres Ventil (Metrisch)	OFSV-004

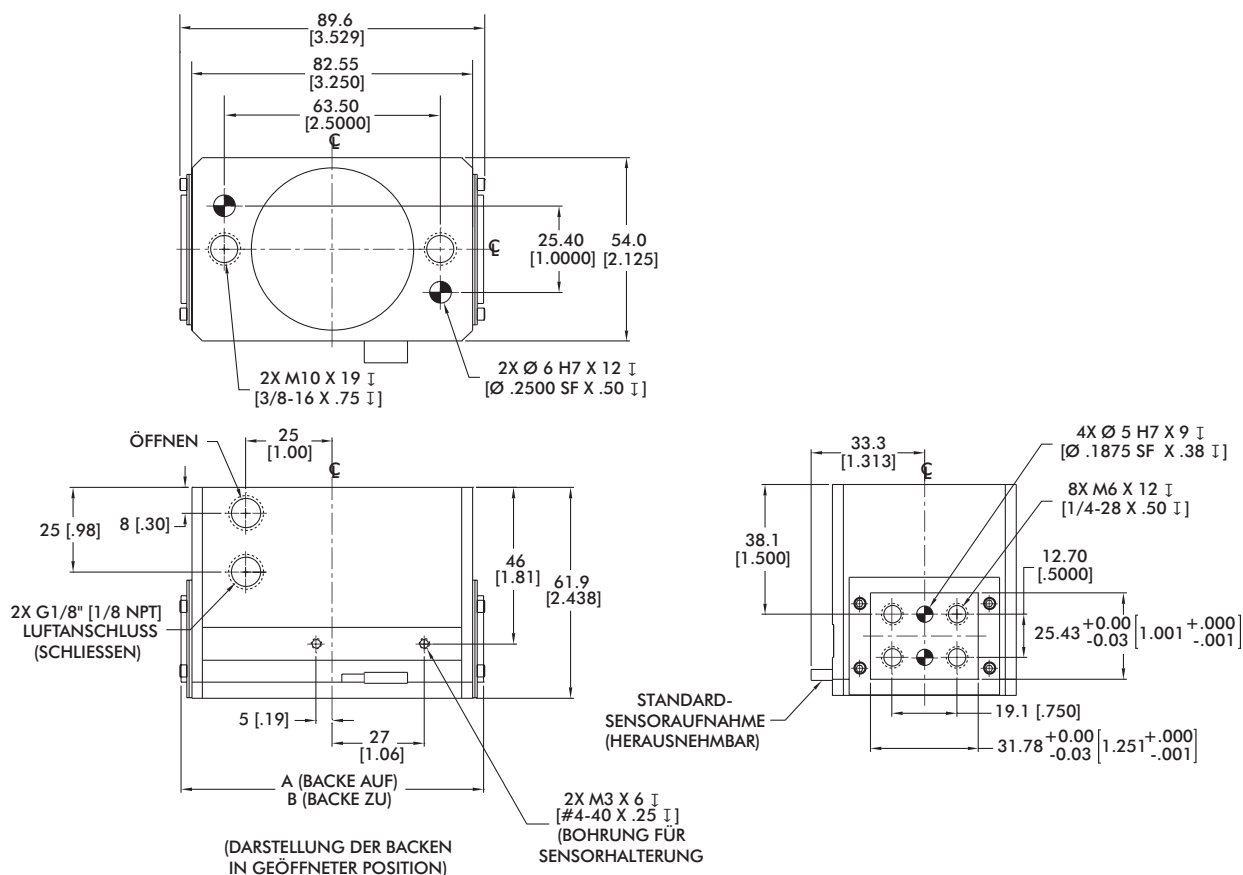
Informationen zur Belastung



RP-15	Statisch	Dynamisch
Max. Zugbelastung T	1779 N [400 lbs]	222 N [50 lbs]
Max. Druckbelastung C	3336 N [750 lbs]	222 N [50 lbs]
Maximum Moment M_x	34 Nm [300 in-lbs]	6 Nm [50 in-lbs]
Maximum Moment M_y	34 Nm [300 in-lbs]	6 Nm [50 in-lbs]
Maximum Moment M_z	34 Nm [300 in-lbs]	6 Nm [50 in-lbs]

[†]Belastungsangaben beziehen sich auf ein Backen Set und gelten nicht gleichzeitig

Industriegreifer mit 2 Backen | Abmessungen und technische Daten



Sensor Zubehör

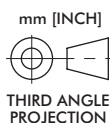
Halterungen für 2 induktive Sensoren **RP-17** OSMK-072

Dichtungs-Reparatursatz

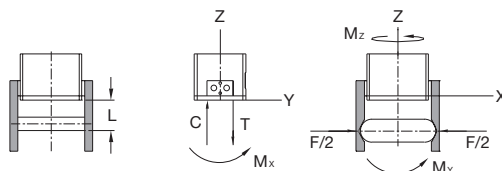
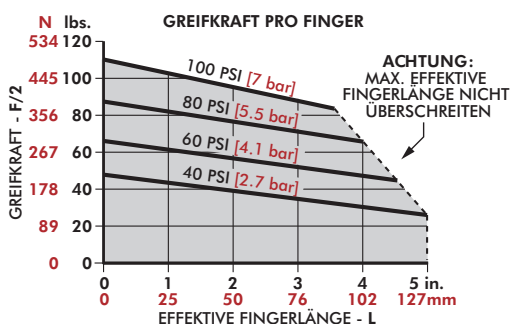
Dichtungs-Reparatursatz Buna-N **RP-17** SLKT-042
 Dichtungs-Reparatursatz Viton® SLKT-042V

Pneumatic Zubehör

Ausfallsicheres Ventil (Imperial) **RP-17** OFSV-002
 Ausfallsicheres Ventil (Metrisch) OFSV-005



Informationen zur Belastung

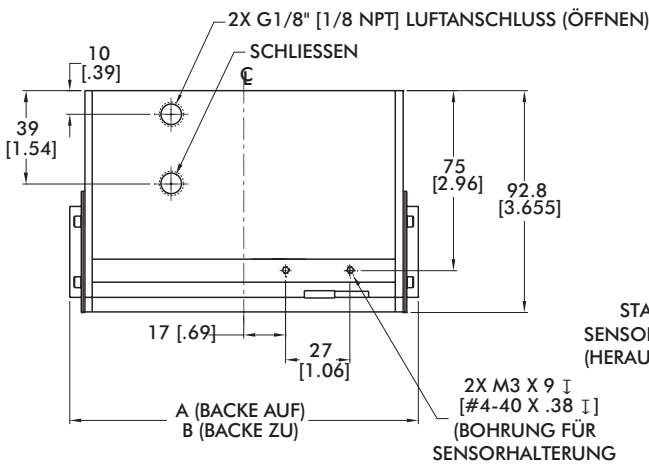
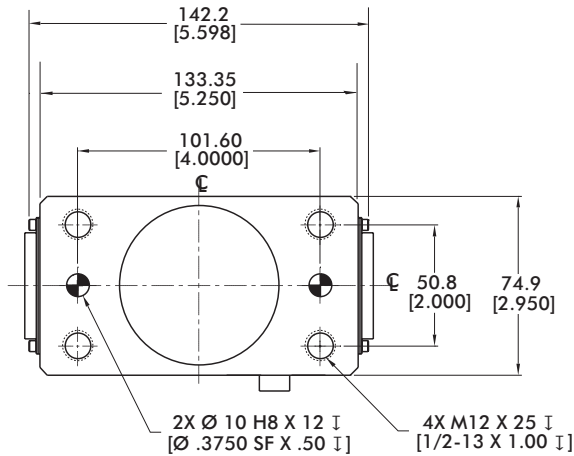


RP-17	Statisch	Dynamisch
Max. Zugbelastung T	3336 N [750 lbs]	445 N [100 lbs]
Max. Druckbelastung C	6672 N [1500 lbs]	445 N [100 lbs]
Maximum Moment M_x	85 Nm [750 in-lbs]	14 Nm [125 in-lbs]
Maximum Moment M_y	85 Nm [750 in-lbs]	14 Nm [125 in-lbs]
Maximum Moment M_z	85 Nm [750 in-lbs]	14 Nm [125 in-lbs]

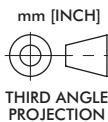
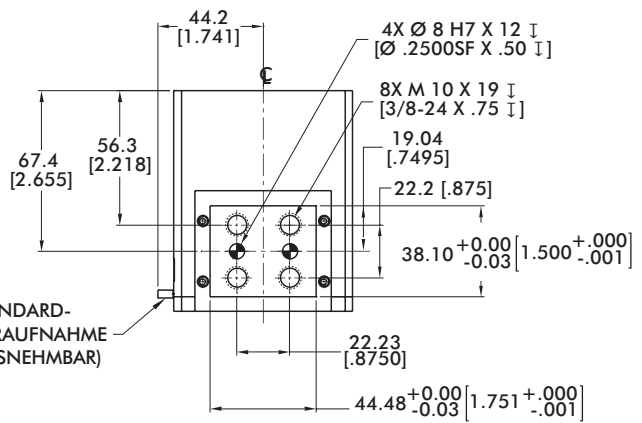
*Belastungsangaben beziehen sich auf ein Backen Set und gelten nicht gleichzeitig

RP-18

Industriegreifer mit 2 Backen | Abmessungen und technische Daten

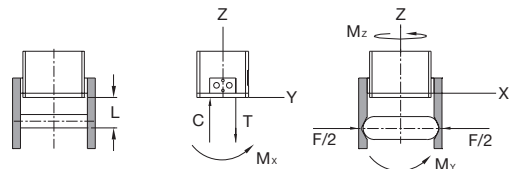
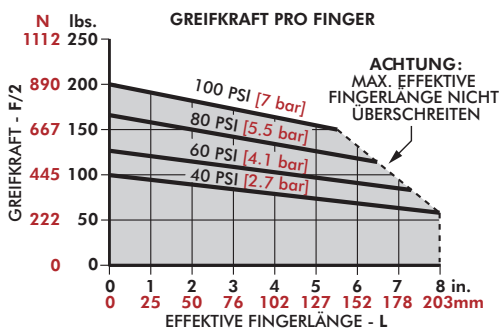


(DARSTELLUNG DER BACKEN IN GEÖFFNETER POSITION)



Sensor Zubehör		RP-18
Halterungen für 2 induktive Sensoren		OSMK-072
Dichtungs-Reparatursatz		RP-18
Dichtungs-Reparatursatz Buna-N		SLKT-043
Dichtungs-Reparatursatz Viton®		SLKT-043V
Pneumatic Zubehör		RP-18
Ausfallsicheres Ventil (Imperial)		OFSV-002
Ausfallsicheres Ventil (Metrisch)		OFSV-005

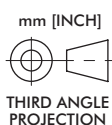
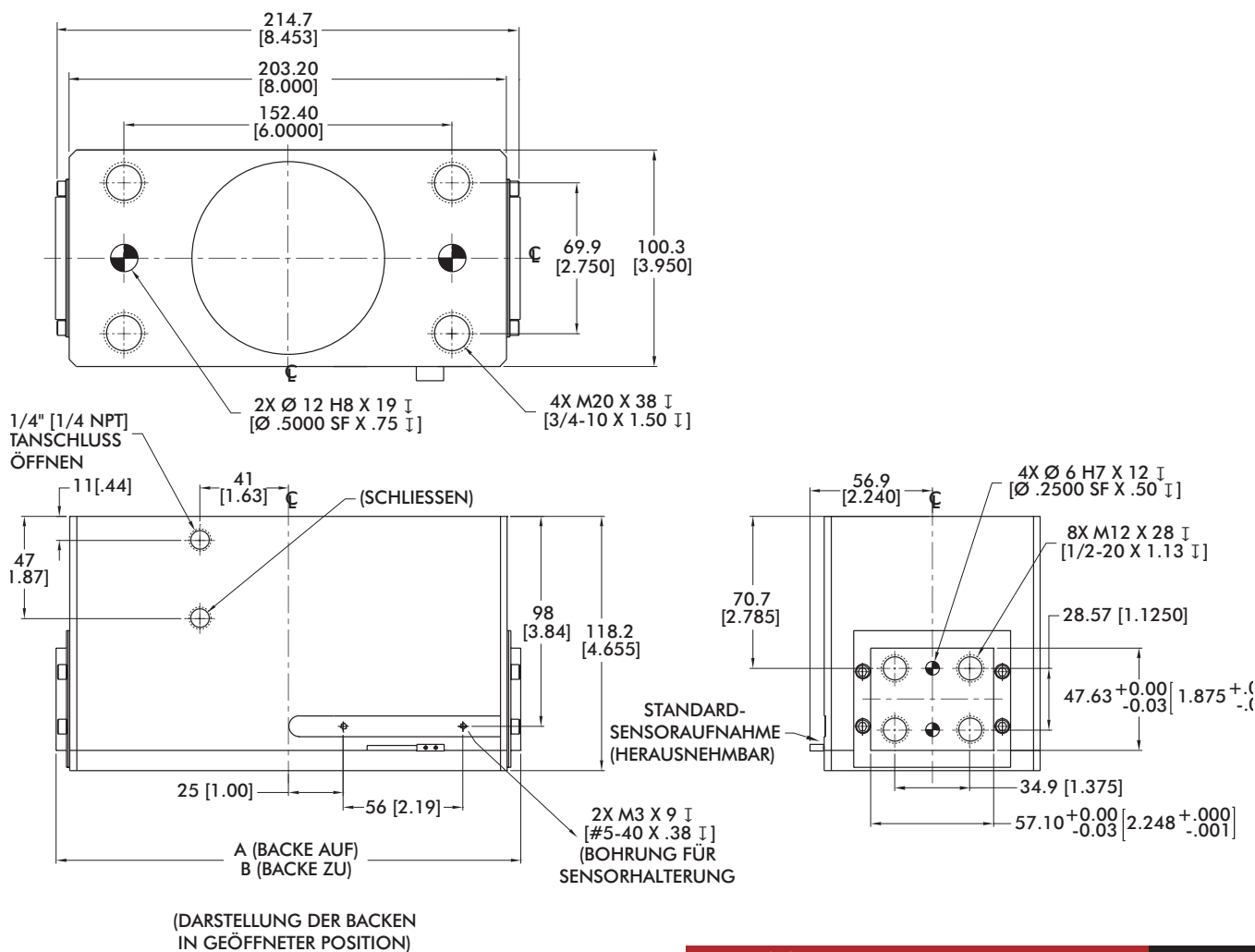
Informationen zur Belastung



RP-18	Statisch	Dynamisch
Max. Zugbelastung T	6672 N [1500 lbs]	1112 N [250 lbs]
Max. Druckbelastung C	13345 N [3000 lbs]	1112 N [250 lbs]
Maximum Moment M_x	170 Nm [1500 in-lbs]	28 Nm [250 in-lbs]
Maximum Moment M_y	170 Nm [1500 in-lbs]	28 Nm [250 in-lbs]
Maximum Moment M_z	170 Nm [1500 in-lbs]	28 Nm [250 in-lbs]

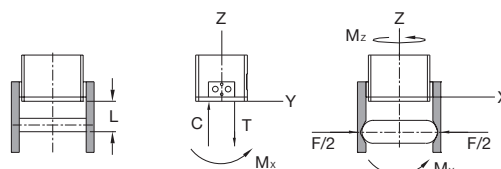
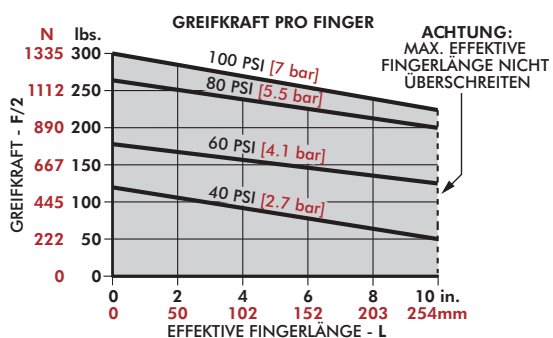
[†]Belastungsangaben beziehen sich auf ein Backen Set und gelten nicht gleichzeitig

Industriegreifer mit 2 Backen | Abmessungen und technische Daten



Sensor Zubehör	RP-19
Halterungen für 2 induktive Sensoren	OSMK-073
Dichtungs-Reparatursatz	RP-19
Dichtungs-Reparatursatz Buna-N	SLKT-044
Dichtungs-Reparatursatz Viton®	SLKT-044V
Pneumatic Zubehör	RP-19
Ausfallsicheres Ventil (Imperial)	OFSV-003
Ausfallsicheres Ventil (Metrisch)	OFSV-006

Informationen zur Belastung



	Statisch	Dynamisch
Max. Zugbelastung T	13345 N [3000 lbs]	1334 N [300 lbs]
Max. Druckbelastung C	26689 N [6000 lbs]	1334 N [300 lbs]
Maximum Moment M_x	565 Nm [5000 in-lbs]	56 Nm [500 in-lbs]
Maximum Moment M_y	565 Nm [5000 in-lbs]	56 Nm [500 in-lbs]
Maximum Moment M_z	565 Nm [5000 in-lbs]	56 Nm [500 in-lbs]

*Belastungsangaben beziehen sich auf ein Backen Set und gelten nicht gleichzeitig