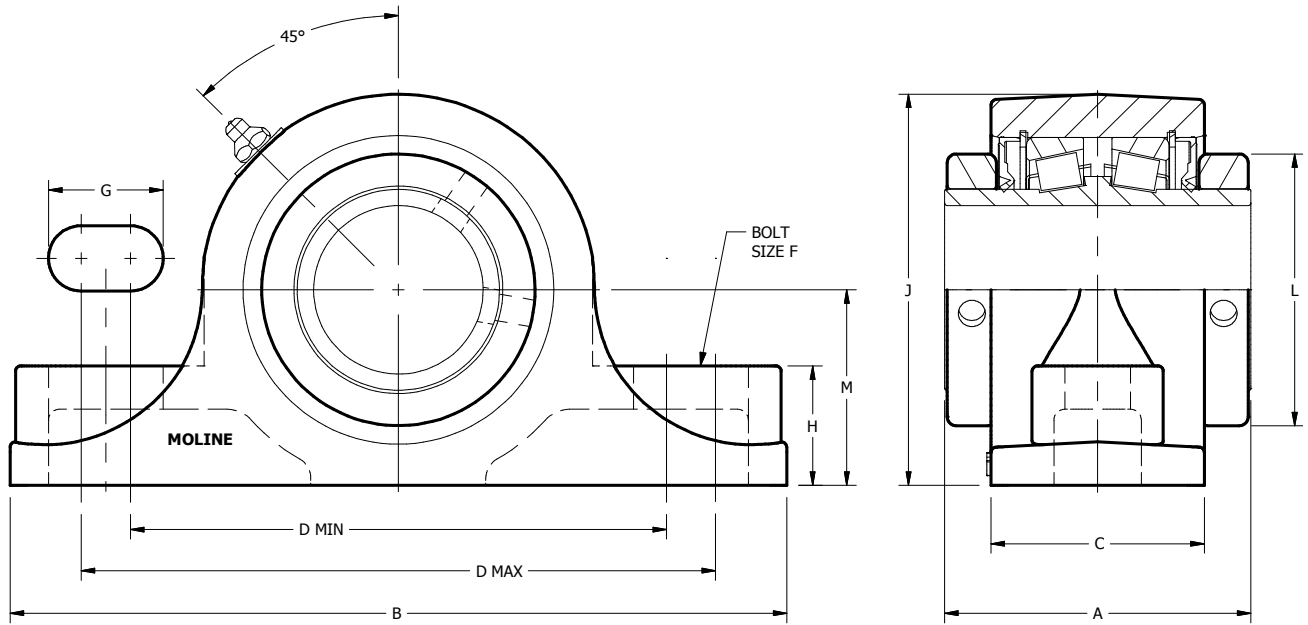


# TYPE E 2-BOLT PILLOW BLOCK



TYPE E



## TYPE E 2-BOLT PILLOW BLOCK

SHAFT SIZE	MOLINE PART #	DIMENSIONS (INCHES)											WEIGHT LBS.		
		A	B	C	MIN D	CENTER TO CENTER D	MAX D	F	G*	H	J	L		M	
1	19321100	2 <sup>7</sup> / <sub>8</sub>										2			
1 <sup>3</sup> / <sub>16</sub>	19321103	2 <sup>3</sup> / <sub>4</sub>	6 <sup>1</sup> / <sub>4</sub>	1 <sup>7</sup> / <sub>8</sub>	4 <sup>3</sup> / <sub>16</sub>	4 <sup>9</sup> / <sub>16</sub>	5	½	1	7/8	3	2 <sup>1</sup> / <sub>4</sub>	1 <sup>1</sup> / <sub>2</sub>	4	
1 <sup>1</sup> / <sub>4</sub>	19321104											2			
25 mm	19321025											2			
1 <sup>3</sup> / <sub>8</sub>	19321106	3	7 <sup>3</sup> / <sub>8</sub>	2 <sup>1</sup> / <sub>8</sub>	5	5 <sup>1</sup> / <sub>2</sub>	6	½	1 <sup>1</sup> / <sub>8</sub>	1 <sup>1</sup> / <sub>8</sub>	3 <sup>7</sup> / <sub>8</sub>	2 <sup>1</sup> / <sub>2</sub>	1 <sup>7</sup> / <sub>8</sub>	6.9	
1 <sup>7</sup> / <sub>16</sub>	19321107														
35 mm	19321035														
1 <sup>1</sup> / <sub>2</sub>	19321108	3 <sup>3</sup> / <sub>8</sub>	7 <sup>7</sup> / <sub>8</sub>	2 <sup>3</sup> / <sub>8</sub>	5 <sup>5</sup> / <sub>8</sub>	6 <sup>1</sup> / <sub>16</sub>	6 <sup>1</sup> / <sub>2</sub>	½	1 <sup>1</sup> / <sub>16</sub>	1 <sup>1</sup> / <sub>4</sub>	4 <sup>1</sup> / <sub>4</sub>	2 <sup>7</sup> / <sub>8</sub>	2 <sup>1</sup> / <sub>8</sub>	9.5	
1 <sup>5</sup> / <sub>8</sub>	19321110														
1 <sup>11</sup> / <sub>16</sub>	19321111														
40 mm	19321040														
1 <sup>3</sup> / <sub>4</sub>	19321112	3 <sup>1</sup> / <sub>2</sub>	8 <sup>7</sup> / <sub>8</sub>	2 <sup>1</sup> / <sub>2</sub>	6 <sup>1</sup> / <sub>8</sub>	6 <sup>11</sup> / <sub>16</sub>	7 <sup>1</sup> / <sub>4</sub>	5/8	1 <sup>5</sup> / <sub>16</sub>	1 <sup>5</sup> / <sub>16</sub>	4 <sup>1</sup> / <sub>2</sub>	3 <sup>3</sup> / <sub>8</sub>	2 <sup>1</sup> / <sub>4</sub>	11	
1 <sup>7</sup> / <sub>8</sub>	19321114														
1 <sup>15</sup> / <sub>16</sub>	19321115														
2	19321200														
45 mm	19321045														
50 mm	19321050														
2 <sup>3</sup> / <sub>16</sub>	19321203	3 <sup>3</sup> / <sub>4</sub>	9 <sup>5</sup> / <sub>8</sub>	2 <sup>5</sup> / <sub>8</sub>	6 <sup>11</sup> / <sub>16</sub>	7 <sup>3</sup> / <sub>8</sub>	8	5/8	1 <sup>7</sup> / <sub>16</sub>	1 <sup>1</sup> / <sub>2</sub>	5	3 <sup>5</sup> / <sub>8</sub>	2 <sup>1</sup> / <sub>2</sub>	14	
55 mm	19321055														
2 <sup>1</sup> / <sub>4</sub>	19321204	4	10 <sup>1</sup> / <sub>2</sub>	2 <sup>7</sup> / <sub>8</sub>	7 <sup>1</sup> / <sub>8</sub>	7 <sup>7</sup> / <sub>8</sub>	8 <sup>5</sup> / <sub>8</sub>	5/8	1 <sup>1</sup> / <sub>2</sub>	1 <sup>5</sup> / <sub>8</sub>	5 <sup>1</sup> / <sub>16</sub>	4	2 <sup>3</sup> / <sub>4</sub>	19	
2 <sup>7</sup> / <sub>16</sub>	19321207														
2 <sup>1</sup> / <sub>2</sub>	19321208														
60 mm	19321060														
65 mm	19321065														
2 <sup>1</sup> / <sub>16</sub>	19321211	4 <sup>1</sup> / <sub>2</sub>	12	3	7 <sup>7</sup> / <sub>8</sub>	8 <sup>13</sup> / <sub>16</sub>	9 <sup>3</sup> / <sub>4</sub>	3/4	1 <sup>13</sup> / <sub>16</sub>	1 <sup>7</sup> / <sub>8</sub>	6 <sup>5</sup> / <sub>16</sub>	4 <sup>11</sup> / <sub>16</sub>	3 <sup>1</sup> / <sub>8</sub>	26	
2 <sup>3</sup> / <sub>4</sub>	19321212														
2 <sup>15</sup> / <sub>16</sub>	19321215														
3	19321300														
70 mm	19321070														
75 mm	19321075														
3 <sup>3</sup> / <sub>16</sub>	19321303	5	14	3 <sup>5</sup> / <sub>8</sub>	9 <sup>3</sup> / <sub>4</sub>	10 <sup>5</sup> / <sub>8</sub>	11 <sup>1</sup> / <sub>2</sub>	7/8	1 <sup>7</sup> / <sub>8</sub>	2 <sup>1</sup> / <sub>4</sub>	7 <sup>1</sup> / <sub>2</sub>	5 <sup>5</sup> / <sub>16</sub>	3 <sup>3</sup> / <sub>4</sub>	44	
3 <sup>1</sup> / <sub>4</sub>	19321304														
3 <sup>7</sup> / <sub>16</sub>	19321307														
3 <sup>1</sup> / <sub>2</sub>	19321308														
80 mm	19321080														
85 mm	19321085														
90 mm	19321090														

\*Note: The elongated slots give broader mounting capabilities.

