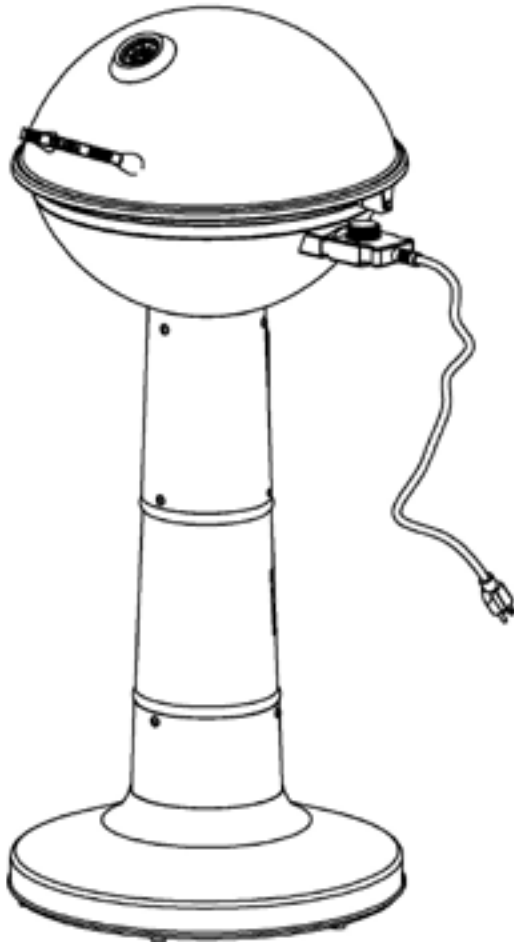


MASTERBUILT®

EST. 1973

Welcome to the family. Let's get started.



MEG 130B

ELECTRIC VERANDA GRILL
GRIL ÉLECTRIQUE VÉRANDA
VERANDA PARRILLA ELÉCTRICA

Manual applies to the following model number(s)
Le manuel s'applique aux numéros de modèle suivants
El manual se aplica a los siguientes números de modelo

MB20150618

Your model number | Votre numéro de modèle | Su número de modelo

Mfg. Date - Serial Number | Date de fabrication - Numéro de série
| Fecha Fabricado - Número de serie

*These numbers are located on the rating label of the unit.
Le numéro de série se trouve sur la plaque signalétique de l'unité.
El número de serie se encuentra en la etiqueta de la unidad.*

IMPORTANT | IMPORTANTE

Please record this information immediately and keep in a safe place for future use.

Veuillez noter cette information immédiatement et la conserver dans un endroit sûr pour une utilisation future.

Por favor, registrar esta información inmediatamente y guardar en un lugar seguro para su uso futuro.

Manual Code: 9815170008 170726-GSB



Master it. Masterbuilt.



GENERAL WARNINGS AND SAFETY INFORMATION



WARNINGS & IMPORTANT SAFEGUARDS

When using electrical appliances, basic safety precautions should always be followed including the following:

READ ALL INSTRUCTIONS

- Unit is for HOUSEHOLD OUTDOOR USE ONLY.
- Never use inside enclosed areas such as patios, garages, buildings or tents.
- Never use inside recreational vehicles or on boats.
- Never operate unit under overhead construction such as roof coverings, carports, awnings, or overhangs.
- Never use unit as a heater.
- Minimum distance from side and back of appliance to walls or railing is 10ft (3m).
- Keep a minimum 10ft (3m) clearance of all combustible materials such as wood, dry plants, grass, brush, paper, vinyl, wood siding, or canvas.
- Keep appliance clear and free from combustible materials such as gasoline and other flammable vapors and liquids.
- Use unit on a level, non-combustible, stable surface such as dirt, concrete, brick or rock.
- Unit MUST be on the ground. Do not place unit on tables or counters. Do NOT move unit across uneven surfaces.
- Do not use unit on wooden or flammable surfaces.
- Do not leave unit unattended.
- Store appliance indoors when not in use, out of reach of children.
- Never use unit for anything other than its intended use. This unit is NOT for commercial use.
- Keep a fire extinguisher accessible at all times while operating unit.
- Before each use check all nuts, screws and bolts to make sure they are tight and secure.
- Use of alcohol, prescription or non-prescription drugs may impair user's ability to properly assemble or safely operate unit.
- Keep children and pets away from unit at all times. Do NOT allow children to use unit. Close supervision is necessary should children or pets be in area where unit is being used.
- Do NOT allow anyone to conduct activities around unit during or following its use until it has cooled.
- Avoid bumping or impacting unit.
- Never move unit when in use. Allow unit to cool completely (below 115°F (45°C)) before moving or storing.
- The unit is HOT while in use and will remain HOT for a period of time afterwards and during cooling process. Use CAUTION. Wear protective gloves/mitts.
- Do not touch HOT surfaces. Use handles or knobs.
- Keep hands, hair and face away from the element. Be careful of loose hair and clothing during operation as they could catch fire.
- Be sure grease cup is clean before each use.
- Never burn charcoal or wood in this unit.
- Never use glass, plastic or ceramic cookware in unit. Never place empty cookware in unit while in use.
- Accessory attachments not supplied by Masterbuilt Manufacturing, LLC are NOT recommended and may cause injury.
- Be careful when removing food from unit. All surfaces are HOT and may cause burns. Use protective gloves or long, sturdy cooking tools.
- Always use unit in accordance with all applicable local, state and federal fire codes.
- Fatty foods (hamburgers, etc.) can have excess grease and cause flare ups. When cooking fatty foods, use a low setting with lid open.
- Clean internal base pan and grease cup before each use. This will cut down on build-up and flare ups.

**WARNINGS & IMPORTANT SAFEGUARDS
CONTINUED ON PAGE 3**



GENERAL WARNINGS AND SAFETY INFORMATION



WARNINGS & IMPORTANT SAFEGUARDS CONTINUED FROM PAGE 2

When using electrical appliances, basic safety precautions should always be followed including the following:

- Do not plug in electric grill until fully assembled and ready for use.
- Be sure that handles are assembled and fastened properly.
- Be sure that legs are assembled and fastened properly.
- To reduce the risk of electric shock, use only approved grounded GFI electrical outlet.
- Do not use during an electrical storm.
- Do not expose electric grill to rain or water at anytime.
- To protect against electrical shock do not immerse cord, plug or control panel in water or other liquid.
- Do not operate any appliance with a damaged cord or plug, or after appliance malfunctions or has been damaged in any manner. Contact Masterbuilt Customer Service for assistance at 1-800-489-1581.
- Use only electric controller and element supplied with unit. These parts must be replaced by the manufacturer of unit.
- If an extension cord is used: 1. The marked electrical rating of the extension cord should be at least as great as the electrical rating of the appliance; and 2. The cord should be arranged so that it will not drape over the counter top or tabletop where it can be pulled by children or tripped over unintentionally.
- The extension cord must be a grounding-type 3-wire cord.
- Outdoor extension cords must be used with outdoor use products and are marked with suffix "W" and with the statement "Suitable for Use with Outdoor Appliances."
- Preheating grill is not necessary. If preheating is desired, open lid with caution.
- **CAUTION** - To reduce the risk of electric shock, keep extension cord connection dry and off the ground.
- Do not let cord hang or touch hot surfaces.
- Do not place on or near a hot gas or electric burner, or in a heated oven.
- Fuel, such as charcoal briquettes or heat pellets, are not to be used in electric grill.
- Always attach plug to appliance first, then plug cord into the wall outlet. To disconnect, turn any control to "OFF," then remove plug from wall outlet.
- Unplug from outlet when not in use and before cleaning and servicing. Allow unit to cool completely (below 115°F (45°C)) before putting on or taking off parts.
- Do not clean this product with a water sprayer or the like.

SAVE THESE INSTRUCTIONS

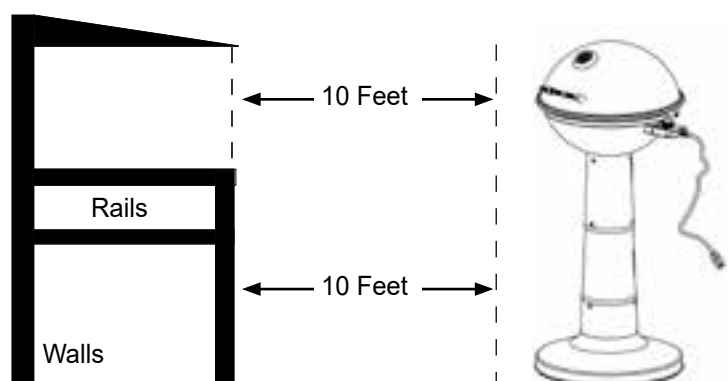
STRUCTURAL PROXIMITY AND SAFETY USAGE RECOMMENDATIONS

REMINDER:

NEVER OPERATE THIS GRILL UNDER ANY OVERHEAD CONSTRUCTION. MAINTAIN A MINIMUM DISTANCE OF 10 FEET FROM OVERHEAD CONSTRUCTION, WALLS OR RAILS.

 **WARNING** 
**ELECTRIC POWER CORD IS
 A TRIP HAZARD**

Overhead Construction



! WARNING !

This manual contains important information necessary for the proper assembly and safe use of the appliance.

Read and follow all warnings and instructions before assembling and using the appliance.

Follow all warnings and instructions when using the appliance.

Keep this manual for future reference.



Failure to follow these instructions could result in fire, explosion or burn hazard, which could cause property damage, personal injury or death.



! DANGER !

- Do not expose electric grill to rain. Do not use around water or operate on wet surfaces. This could cause an electric shock leading to injury or death.

THIS PRODUCT IS INTENDED FOR OUTDOOR HOUSEHOLD USE ONLY.

! WARNING !

To ensure that it is safe to eat, food must be cooked to the minimum internal temperatures listed in the table below.

USDA* Safe Minimum Internal Temperatures	
Fish	145° F (63° C)
Pork	145° F (63° C)
Egg Dishes	160° F (71° C)
Steaks and Roasts of Beef, Veal or Lamb	145° F (63° C)
Ground Beef, Veal or Lamb	160° F (71° C)
Whole Poultry (Turkey, Chicken, Duck, etc.)	165° F (74° C)
Ground or Pieces Poultry (Chicken Breast, etc.)	165° F (74° C)
* United States Department of Agriculture	



AVERTISSEMENTS GÉNÉRAUX ET RENSEIGNEMENTS CONCERNANT LA SÉCURITÉ



AVERTISSEMENTS ET MISES EN GARDE IMPORTANTES

Lors de l'utilisation d'appareils électriques, les précautions de sécurité de base doivent toujours être suivies, y compris les suivantes:

LISEZ TOUTES LES INSTRUCTIONS

- Appareil pour usage DOMESTIQUE extérieur seulement.
- Ne l'utilisez jamais à l'intérieur, dans des endroits clos comme les patios, garages, bâtiments ou tentes.
- N'utilisez jamais à l'intérieur des véhicules récréatifs ou sur un bateau.
- Ne faites jamais chauffer l'appareil sous une construction aérienne comme une toiture, un abri d'auto, un auvent ou un avant-toit.
- N'utilisez jamais l'appareil comme appareil de chauffage.
- La distance minimale entre les côtés ou l'arrière de l'appareil et les murs ou autres structures est de 3 m (10 pi).
- Maintenez un dégagement minimal de 3 m (10 pi) de tout matériau combustible comme le bois, les plantes sèches, l'herbe, les broussailles, le papier, le vinyle, les parements en bois ou en toile.
- Gardez l'appareil à distance de tout matériau combustible comme l'essence et les autres gaz et liquides inflammables.
- Utilisez l'appareil sur une surface plane, non combustible et stable comme le sol, le béton, la brique ou la pierre.
- L'appareil DOIT être au sol. Ne placez pas l'appareil sur une table ou sur un comptoir. Ne pas déplacer l'appareil sur des surfaces accidentées.
- N'utilisez pas cet appareil sur une surface en bois ou inflammable.
- Ne laissez pas l'appareil sans surveillance.
- Gardez l'appareil à l'intérieur lorsque vous ne l'utilisez pas, hors de la portée des enfants.
- N'utilisez jamais l'appareil pour autre chose que son utilisation prévue. Cet appareil N'EST PAS destiné à un usage commercial.
- Gardez un extincteur à portée de main en tout temps pendant que l'appareil chauffe.
- Vérifiez tous les écrous, vis et boulons avant chaque utilisation afin de vous assurer qu'ils sont bien serrés.
- L'usage d'alcool ou de médicaments vendus avec ou sans ordonnance pourrait compromettre la capacité de l'utilisateur à correctement assembler ou à faire fonctionner l'appareil en toute sécurité.
- Gardez les enfants et animaux de compagnie à distance de l'appareil en tout temps. Ne permettez PAS aux enfants d'utiliser cet appareil. Une surveillance attentive est nécessaire si des enfants ou des animaux de compagnie sont présents dans la zone où l'appareil est utilisé.
- Ne laissez personne faire des activités à proximité de l'appareil pendant qu'il chauffe ou avant qu'il n'ait refroidi.
- Évitez de frapper ou de heurter l'appareil.
- Ne déplacez jamais l'appareil pendant qu'il chauffe. Laissez l'appareil refroidir complètement (en dessous de 45 °C [115 °F]) avant de le déplacer ou de le ranger.
- L'appareil est CHAUD pendant son utilisation et restera CHAUD pendant un certain temps au cours de la période de refroidissement. Faites ATTENTION. Portez des gants ou mitaines de protection.
- Ne touchez pas les surfaces CHAUDES. Utilisez des poignées ou des boutons.
- Gardez les mains, les cheveux et le visage éloignés de l'élément. Prenez garde à vos cheveux et vêtements pendant la cuisson, car ils pourraient prendre feu.
- Assurez-vous de nettoyer le contenant à graisse avant chaque utilisation.
- Ne faites jamais brûler de charbon de bois ou de bois dans cet appareil.
- N'utilisez jamais d'ustensiles de cuisson en verre, en plastique ou en céramique dans l'appareil. Ne mettez jamais un ustensile de cuisson vide dans l'appareil pendant qu'il chauffe.
- Il n'est pas recommandé d'utiliser des accessoires qui ne sont pas fournis par Masterbuilt Manufacturing, LLC car ils pourraient provoquer des blessures.
- Procédez avec prudence quand vous enlevez des aliments de l'appareil. Toutes les surfaces sont CHAUDES et pourraient causer des brûlures. Utilisez des gants de protection ou des outils de cuisson longs et robustes.
- Veuillez toujours utiliser cet appareil conformément aux lois sur la prévention des incendies locales, provinciales et fédérales en vigueur.
- Les aliments gras (hamburgers, etc.) peuvent rejeter un excès de gras et provoquer des flambées. Lorsque vous cuisinez des aliments gras, réglez l'appareil à faible température et gardez le couvercle ouvert.
- Nettoyez le fonds et le contenant à graisse avant chaque utilisation. Cela réduira les accumulations et les flambées.

AVERTISSEMENTS ET MISES EN GARDE IMPORTANTES (SUITE À LA PAGE 6)

AVERTISSEMENTS ET MISES EN GARDE IMPORTANTES (SUITE DE LA PAGE 5)

- Il convient de prendre les mesures de sécurité de base lors de l'utilisation d'appareils électriques, y compris les suivantes :
- Ne branchez pas le BBQ électrique avant qu'il soit complètement assemblé et prêt à l'emploi.
- Assurez-vous que les poignées ont été montées et fixées correctement.
- Assurez-vous que les pattes ont été montées et fixées correctement.
- Pour réduire le risque de décharge électrique, n'utilisez qu'une prise de courant électrique GFI approuvée avec mise à la terre.
- N'utilisez pas l'appareil pendant un orage électrique.
- N'exposez jamais le BBQ électrique à la pluie ou à l'eau.
- Pour prévenir les décharges électriques, n'immergez pas le cordon, la fiche ou le panneau de contrôle dans de l'eau ou tout autre liquide.
- Ne faites jamais fonctionner un appareil dont le cordon ou la fiche sont endommagés, après avoir constaté une défectuosité ou si l'appareil a été endommagé de quelque façon. Pour obtenir de l'aide, communiquez avec le service à la clientèle de Masterbuilt au 1-800-489-1581.
- N'utilisez que le régulateur électrique et l'élément fournis avec l'unité. Ces pièces doivent être remplacées par le fabricant de l'appareil.
- Si vous utilisez un cordon de rallonge : 1. La puissance électrique indiquée sur le cordon de rallonge doit être au moins aussi élevée que la puissance de l'appareil et 2. Le cordon doit être disposé de sorte qu'il ne repose pas sur le comptoir ou la table où il pourrait être tiré par des enfants ou faire malencontreusement trébucher quelqu'un.
- La rallonge doit être de type 3 (3 fils) avec mise à la terre.
- Les rallonges utilisées doivent être des rallonges pour usage extérieur, marquées du suffixe « W » et porter l'indication « Approuvée pour usage extérieur ».
- Il n'est pas nécessaire de préchauffer le BBQ. Si vous souhaitez préchauffer l'appareil, soulevez le couvercle avec précaution.
- **ATTENTION** - Pour réduire le risque de décharge électrique, assurez-vous que la fiche du cordon de rallonge soit sèche et hors sol.
- Ne laissez pas le cordon pendre ou toucher des surfaces chaudes.
- Ne le mettez pas sur ou près d'un brûleur au gaz ou électrique ou dans un four chaud.
- Aucun combustible, comme les briquettes de charbon de bois ou les granules, ne doit être utilisé dans un BBQ électrique.
- Toujours attacher la fiche à l'appareil d'abord, puis brancher le cordon dans la prise murale. Pour débrancher, tourner toute commande sur « OFF », puis retirer la fiche de la prise murale.
- Débranchez l'appareil lorsque vous ne l'utilisez pas et avant de le nettoyer ou d'en faire l'entretien. Laissez l'appareil refroidir complètement (en dessous de 115°F [45°C]) avant d'ajouter ou d'enlever des pièces.
- Ne nettoyez pas ce produit avec un jet d'eau ou quelque chose de semblable.

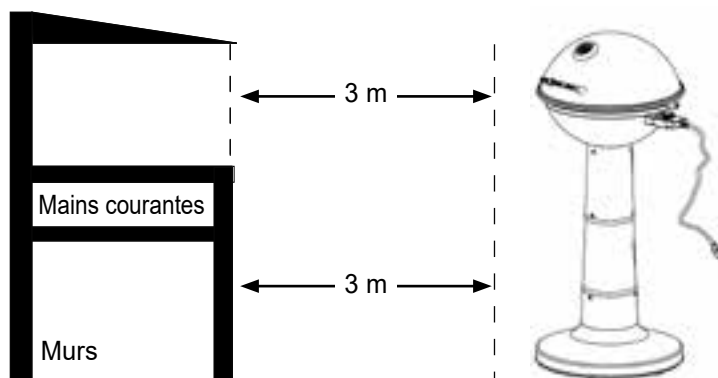
CONSERVEZ CES INSTRUCTIONS

RECOMMANDATIONS CONCERNANT LA PROXIMITÉ STRUCTURELLE ET L'UTILISATION SÉCURITAIRE

RAPPEL :

NE FAITES JAMAIS CHAUFFER CE BBQ EN DESSOUS D'UN ÉLÉMENT DE CONSTRUCTION. MAINTENEZ UNE DISTANCE MINIMALE DE 3 MÈTRES À PARTIR DE TOUT ÉLÉMENT DE CONSTRUCTION AÉRIEN, DES MURS OU DES MAINS COURANTES.

Construction aérienne



AVERTISSEMENT
LE CORDON D'ALIMENTATION ÉLECTRIQUE
PRÉSENTE UN RISQUE DE CHUTE



AVERTISSEMENT



Ce manuel contient de l'information importante nécessaire pour un assemblage approprié et l'utilisation sûre de l'appareil.

Veillez lire et vous conformer à tous les avertissements et suivre toutes les instructions avant d'assembler et d'utiliser l'appareil.

Conformez-vous à tous les avertissements et suivez toutes les instructions lorsque vous vous servez de l'appareil.

Conservez ce manuel pour référence.



L'omission de vous conformer à ces instructions pourrait entraîner un incendie, une explosion ou un risque de brûlure, qui pourrait causer des dommages à la propriété, des blessures corporelles ou la mort.



DANGER



- N'exposez pas le BBQ électrique à la pluie. Ne l'utilisez pas à proximité de l'eau ou sur des surfaces humides.

Cela pourrait causer une décharge électrique et provoquer des blessures ou la mort.

CE PRODUIT EST DESTINÉ À UN USAGE EXTÉRIEUR SEULEMENT.



AVERTISSEMENT



Pour en assurer la salubrité, la nourriture doit être cuite aux températures internes minimales indiquées dans le tableau ci-dessous.

Températures minimales internes selon l'USDA*	
Poisson	63 °C (145 °F)
Porc	63 °C (145 °F)
Plats contenant des œufs	71 °C (160 °F)
Steaks et rôtis de bœuf, veau ou agneau	63 °C (145 °F)
Bœuf veau ou agneau haché	71 °C (160 °F)
Volaille entière (dindon, poulet, canard, etc.)	74 °C (165 °F)
Morceaux de volaille hachés (poitrine de poulet, etc.)	74 °C (165 °F)
* Ministère de l'Agriculture des États-Unis	



INFORMACIÓN DE SEGURIDAD Y ADVERTENCIAS GENERALES



ADVERTENCIAS Y SALVAGUARDAS IMPORTANTES LEA

Cuando utilizar aparatos eléctricos, siempre se deben seguir las precauciones básicas de seguridad, incluyendo las siguientes:

TODAS LAS INSTRUCCIONES

- La unidad es solo **PARA USO CASERO EN EXTERIORES**.
- Nunca use dentro de áreas cerradas como patios, garajes, edificios o tiendas.
- Nunca use en vehículos recreativos o botes.
- Nunca opere esta unidad bajo ninguna construcción aérea, como cubiertas de techos, porches de autos, toldos o voladizos.
- Nunca use la unidad como un calentador.
- La distancia mínima desde el costado y la parte posterior del artefacto a las paredes o rieles es de 10 pies (3 m).
- Mantenga un mínimo de 10 pies (3 m) de espacio libre de todos los materiales combustibles como madera, plantas secas, césped, escobillas, papel, vinilo, revestimientos de madera o lienzos.
- Mantenga el área alrededor del artefacto despejada y libre de materiales combustibles, como gasolina y otros vapores y líquidos inflamables.
- Use la unidad sobre una superficie no combustible y estable tal como tierra, concreto, ladrillo o piedra.
- La unidad **DEBE** estar sobre el suelo. No coloque la unidad en mesas o mostradores. No mueva la unidad por superficies desiguales.
- No use la unidad en superficies de madera o inflamables.
- No deje la unidad desatendida.
- Guarde la unidad en interiores cuando no esté en uso, fuera del alcance de los niños.
- Nunca use esta unidad para ninguna otra cosa que no sea su propósito intencionado. Esta unidad **NO** es para uso comercial.
- Conserve un extintor de incendios accesible en todo momento mientras opere la unidad.
- Antes de cada uso, verifique todas las tuercas, tornillos y pernos para asegurarse que estén firmes y asegurados.
- El uso de alcohol y de medicamentos con o sin receta pueden obstaculizar la habilidad del usuario de ensamblar u operar correctamente la unidad.
- Mantenga a los niños y mascotas lejos de la unidad en todo momento. **NO** permita que los niños usen la unidad. Es necesaria una supervisión cercana si hay niños o mascotas en el área donde se usa la unidad.
- **NO** permita que nadie realice actividades alrededor a esta unidad durante o después de su uso hasta que se haya enfriado.
- Evite golpear o chocar la unidad.
- Nunca mueva la unidad cuando esté en uso. Deje que la unidad se enfríe completamente (por debajo de los 115°F (45°C)) antes de moverla o guardarla.
- La unidad está **CALIENTE** mientras está en uso y permanecerá **CALIENTE** por un cierto período de tiempo y durante el proceso de enfriamiento. Tenga **PRECAUCIÓN**. Use guantes/mitones de protección.
- No toque las superficies **CALIENTES**. Utilice asas o perillas.
- Mantenga sus manos, cabello y rostro lejos del elemento. Tenga cuidado con los cabellos y la ropa sueltos durante la operación ya que pueden incendiarse.
- Asegúrese que el recipiente para recoger la grasa esté limpio antes de cada uso.
- Nunca queme carbón vegetal o madera en esta unidad.
- Nunca use recipientes de vidrio, plástico o cerámica en la unidad. Nunca coloque utensilios vacíos en la unidad mientras esté en uso.
- No se recomienda usar accesorios adicionales no suministrados por Masterbuilt Manufacturing, LLC, puesto que podrían causar lesiones.
- Tenga cuidado cuando retire los alimentos de la unidad. Todas las superficies están **CALIENTES** y pueden causar quemaduras. Use guantes protectores o herramientas de cocina largas y robustas.
- Siempre use esta unidad en conformidad con todos los códigos contra incendios locales, estatales y federales aplicables.
- Los alimentos grasos (como hamburguesas, etc.) pueden tener exceso de grasa, que puede causar estallidos. Cuando cocine alimentos grasos, use una configuración baja con la tapa abierta.
- Limpie la bandeja base interna y el recipiente para recoger la grasa antes de cada uso. Esto reducirá la acumulación y las exposiciones.

LAS ADVERTENCIAS Y SALVAGUARDAS IMPORTANTES CONTINÚAN EN LA PÁGINA 9

ADVERTENCIAS Y SALVAGUARDAS IMPORTANTES CONTINUACIÓN DESDE LA PÁGINA 8

- Cuando use artefactos eléctricos, siempre se deben seguir las precauciones básicas de seguridad, incluyendo las siguientes:
- No enchufe la parrilla eléctrica hasta que esté completamente ensamblada y lista para usarse.
- Asegúrese que las asas estén ensambladas y ajustadas adecuadamente.
- Asegúrese que las patas estén ensambladas y ajustadas adecuadamente.
- Para reducir el riesgo de descarga eléctrica, use únicamente un tomacorrientes eléctrico con interruptor de fallo a tierra (GFI) puesto a tierra aprobado.
- No use el artefacto durante una tormenta eléctrica.
- No exponga la parrilla eléctrica a la lluvia o al agua en ningún momento.
- Para protegerse contra una descarga eléctrica, no sumerja el cable, enchufe o panel de control en agua u otro líquido.
- No opere ningún artefacto con un cable o enchufe dañado, o si el artefacto se malogra o se ha dañado de alguna manera. Contacte al Servicio de atención al cliente de Masterbuilt al: 1-800-489-1581.
- Use solamente el controlador eléctrico y el elemento suministrado con la unidad. Estas piezas debe reemplazarlas el Fabricante de la unidad.
- Si se usa un cable de extensión: 1. La calificación eléctrica marcada del cable de extensión debe tener por lo menos la misma calificación eléctrica que el artefacto; y 2. El cable debe acomodarse de tal forma que no cuelgue del mostrador o de la mesa, de donde pueda ser tirado por los niños o donde sea objeto de tropiezo inintencional.
- El cable de extensión debe ser uno de tipo 3 puesto a tierra.
- Se debe usar cables de extensión para exteriores con productos de uso para exteriores, y llevan la marca del sufijo "W", además de la leyenda "Apropiado para uso con artefactos de uso en exteriores".
- No es necesario precalentar la parrilla. Si se desea precalentar, abra la tapa con precaución.
- **PRECAUCIÓN** - Para reducir el riesgo de descarga eléctrica, conserve seco el cable de extensión y fuera de la tierra.
- No permita que el cable esté colgando o tocando superficies calientes.
- No lo coloque encima o cerca a una hornilla eléctrica o de gas caliente, o en un horno calentado.
- El combustible, como briquetas de carbón vegetal o perlas de calor, no deben usarse en la parrilla eléctrica.
- Siempre conecta primero el enchufe al aparato, luego enchufe el cable a la toma de corriente. Para desconectar, gire todos los controles a "OFF", luego retire el enchufe de la toma de corriente.
- Desenchufe el enchufe del tomacorrientes cuando no esté en uso y antes de la limpieza y el mantenimiento. Deje que la unidad se enfríe completamente (por debajo de los 115°F (45°C)) antes de colocar o retirar piezas.
- No limpie este producto con un rociador de agua o producto similar.

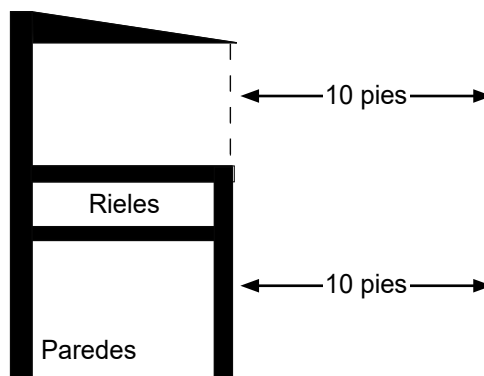
CONSERVE ESTAS INSTRUCCIONES

RECOMENDACIONES DE PROXIMIDAD ESTRUCTURAL Y USO SEGURO

RECORDATORIO:

NUNCA OPERE ESTA PARRILLA BAJO NINGUNA CONSTRUCCIÓN AÉREA. MANTENGA UNA DISTANCIA MÍNIMA DE 10 PIES (3 M) DESDE UNA CONSTRUCCIÓN AÉREA, PAREDES O RIELES.

Construcción aérea



! ADVERTENCIA !
EL CABLE DE ALIMENTACIÓN ELÉCTRICO ES UN PELIGRO DE TROPIEZO



ADVERTENCIA



Este manual contiene información importante necesaria para el correcto ensamblaje y uso seguro del artefacto.

Lea y siga todas las advertencias e instrucciones antes de ensamblar y usar el aparato.

Siga todas las advertencias e instrucciones cuando use la unidad.

Conserve este manual para referencia en el futuro.



Si no sigue estas instrucciones, podría producirse un peligro de incendio, explosión o quemadura, lo cual podría causar daños a la propiedad, lesiones personales o la muerte.



PELIGRO



- No exponga la parrilla eléctrica a la lluvia. No use agua ni opere sobre superficies húmedas. Esto podría causar una descarga eléctrica, que a su vez podría provocar lesiones o la muerte.

ESTE PRODUCTO HA SIDO DISEÑADO SOLAMENTE PARA USO CASERO EN EXTERIORES.



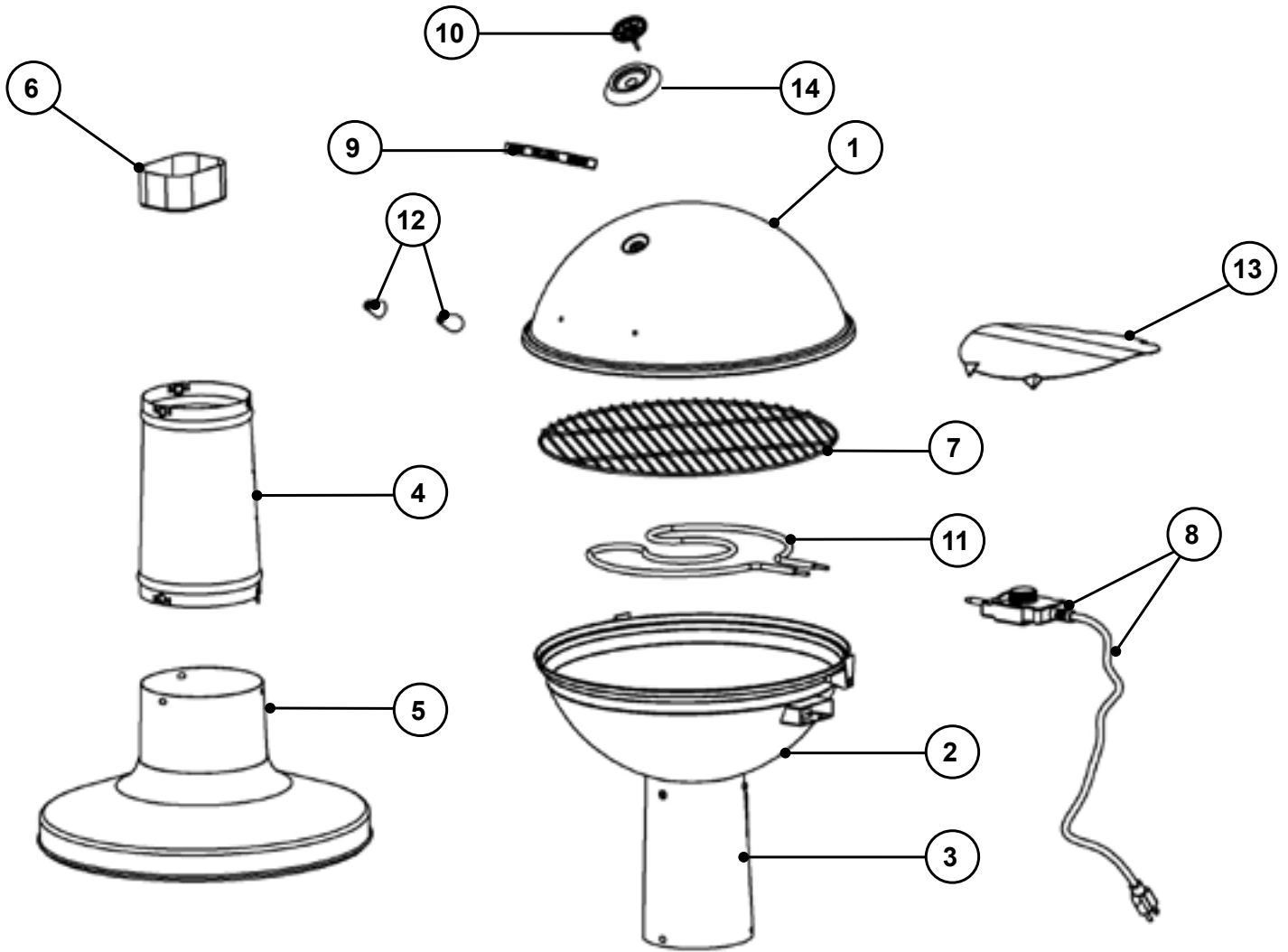
ADVERTENCIA



Para asegurarse que son seguros de comer, los alimentos deben cocinarse a las temperaturas mínimas internas de la tabla a continuación.

Temperaturas mínimas internas seguras del USDA*	
Pescado	145° F (63° C)
Cerdo	145° F (63° C)
Platos con huevo	160° F (71° C)
Filetes y asados de carne de res, ternera o cordero	145° F (63° C)
Carne molida de res, ternera o cordero	160° F (71° C)
Aves enteras (pavo, pollo, pato, etc.)	165° F (74° C)
Carne de ave molida o en piezas (pechuga de pollo, etc.)	165° F (74° C)
* Departamento de Agricultura de los Estados Unidos	

PARTS LIST, LISTE DES PIÈCES, LISTA DE PARTES



NO/N°/NO	QTY/QTÉ./CANT.	DESCRIPTION	DESCRIPTION	DESCRIPCIÓN
1	1	Grill Lid	Couvercle du BBQ	Tapa de la parrilla
2	1	Grill Base	Fond du BBQ	Base de la parrilla
3	1	Pedestal Top	Partie supérieure du pied	Parte superior del pedestal
4	1	Pedestal Middle	Partie centrale du pied	Parte media del pedestal
5	1	Pedestal Bottom	Partie inférieure du pied	Parte inferior del pedestal
6	1	Grease Cup	Récipient à graisse	Bandeja para grasa
7	1	Cooking Grate	Grille de cuisson	Parrilla de cocción
8	1	Control Unit w/ Cord	Unité de contrôle avec cordon	Unidad de control c/ cable
9	1	Lid Handle	Poignée du couvercle	Manija de la tapa
10	1	Temperature Gauge	Sonde de température	Indicador de temperatura
11	1	Element	Élément	Elemento
12	2	Spacer	Espaceur	Separador
13	1	Reflector Plate	Plaque réfléchissante	Placa reflectora
14	1	Beauty Ring	Anneau décoratif	Arandela de protección

HARDWARE LIST, LISTE DE MATÉRIEL, LISTA DE HARDWARE



A

Hitch Pin
qty - 2
Goupille
Qté : 2
Pin de enganche
cant. - 2



B

Flat Washer
qty - 2
Rondelle plate
Qté : 2
Arandela plana
cant. - 2



C

Hair Pin
qty - 2
Épingle
Qté : 2
Pin de cabello
cant. - 2



D

M5x10
Thumb Screw
qty - 2
M5x10
Vis de serrage
Qté : 2
Tornillo de apriete
M5x10
cant. - 2



E

M6x10
Phillips Flange Screw
qty - 9
M6x10
Vis d'accouplement Phillips
Qté : 9
Tornillo embridado Phillips
M6x10
cant. - 9



F

M8 Wing Nut
qty - 1
(packed with temperature gauge)
M8 Écrou à oreilles
Qté : 1
(emballé avec le thermomètre)
Tuerca mariposa M8
cant. - 1
(viene con medidor de temperatura)

STOP!

DO NOT RETURN TO RETAILER For Assembly Assistance, Missing or Damaged Parts
Call: MASTERBUILT Customer Service at 1-800-489-1581.
Please have Model Number and Serial Number available when calling.
These numbers are located on the silver label on the back of unit.

ARRÊTEZ!

NE PAS RENVOYER AU DÉTAILLANT pour obtenir de l'aide pour l'assemblage, des pièces manquantes ou endommagées
Appelez le service à la clientèle de MASTERBUILT au 1-800-489-1581.
Veuillez avoir le numéro de modèle et le numéro de série à portée de main lors de l'appel.
Ces numéros se trouvent sur l'étiquette argentée au dos de l'appareil.

¡ALTO!

NO REGRESE AL MINORISTA Para obtener asistencia con el ensamble, piezas dañadas o faltantes
Llame a: Servicio al cliente MASTERBUILT al 1-800-489-1581.
Antes de llamar tenga a la mano los números de modelo y serie.
Estos números se encuentran en la etiqueta plateada en la parte posterior de la unidad.

- BEFORE ASSEMBLY READ ALL INSTRUCTIONS CAREFULLY.
- ASSEMBLE UNIT ON A CLEAN, FLAT SURFACE.
- TOOLS NEEDED: Phillips Head Screwdriver

** It is possible that some assembly steps have been completed in the factory. **

- AVANT L'ASSEMBLAGE, LIRE ATTENTIVEMENT TOUTES LES INSTRUCTIONS.
- ASSEMBLER L'APPAREIL SUR UNE SURFACE PLANE ET PROPRE.
- OUTILS NÉCESSAIRES : TOURNEVIS CRUCIFORME.

Il est possible que certaines étapes d'assemblage aient été effectuées en usine.

- ANTES DEL ENSAMBLAJE LEA TODAS LAS INSTRUCCIONES CUIDADOSAMENTE.
- ENSAMBLE LA UNIDAD EN UNA SUPERFICIE LIMPIA Y PLANA.
- HERRAMIENTA NECESARIA: DESTORNILLADOR EN CRUZ.

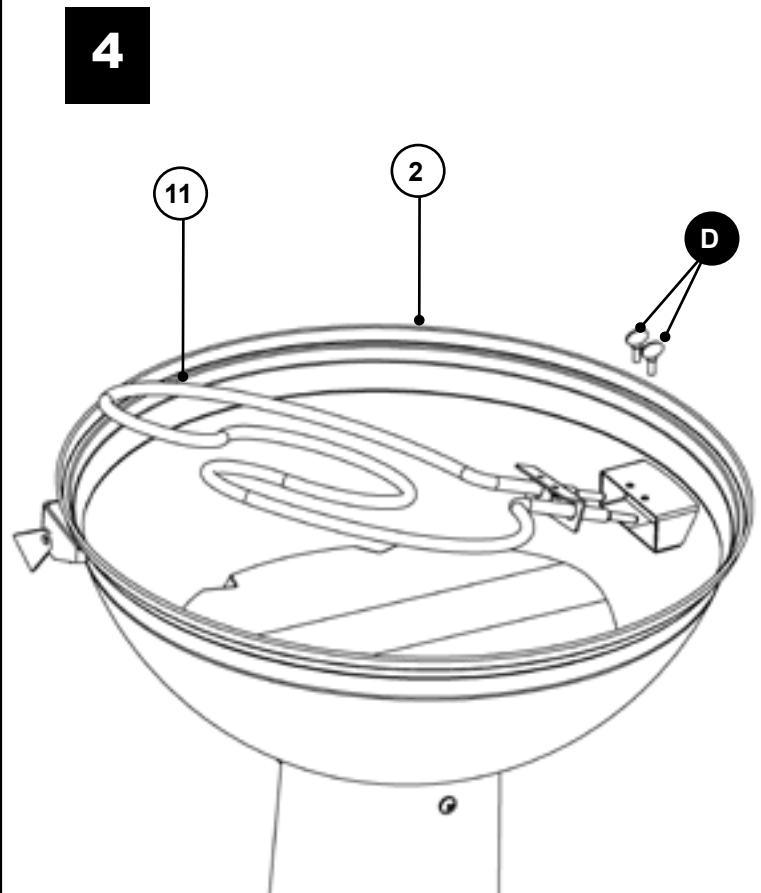
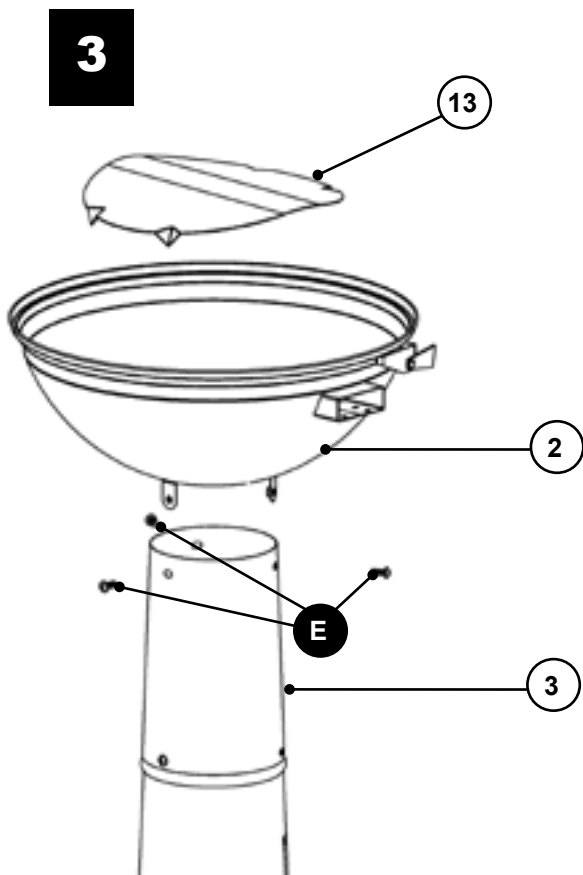
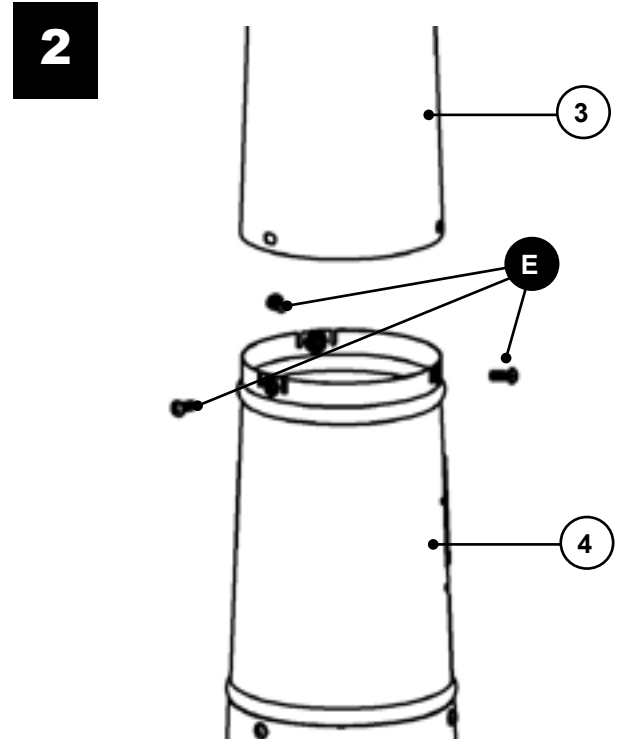
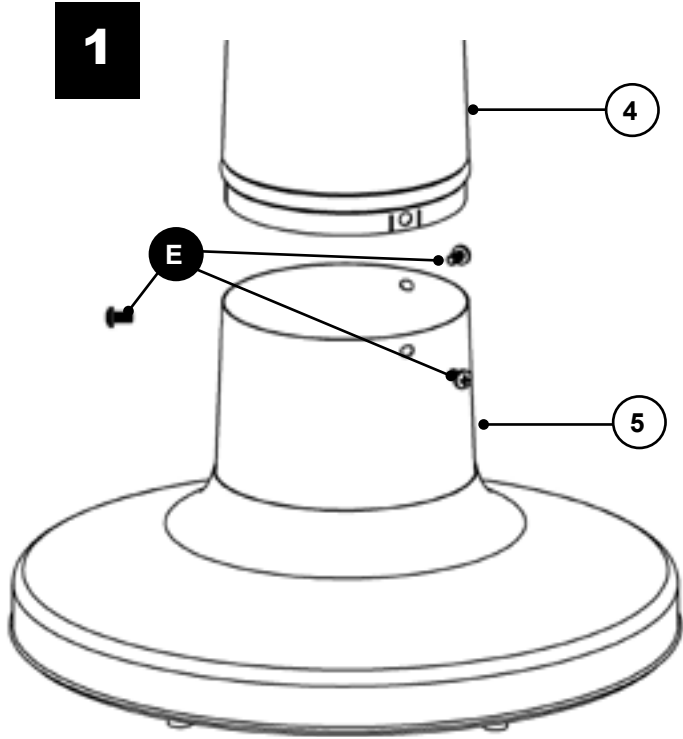
Algunos pasos del ensamblaje pueden ya estar completados debido a un preensamblaje en fábrica.

ASSEMBLY/ASSEMBLAGE/ENSAMBLAJE

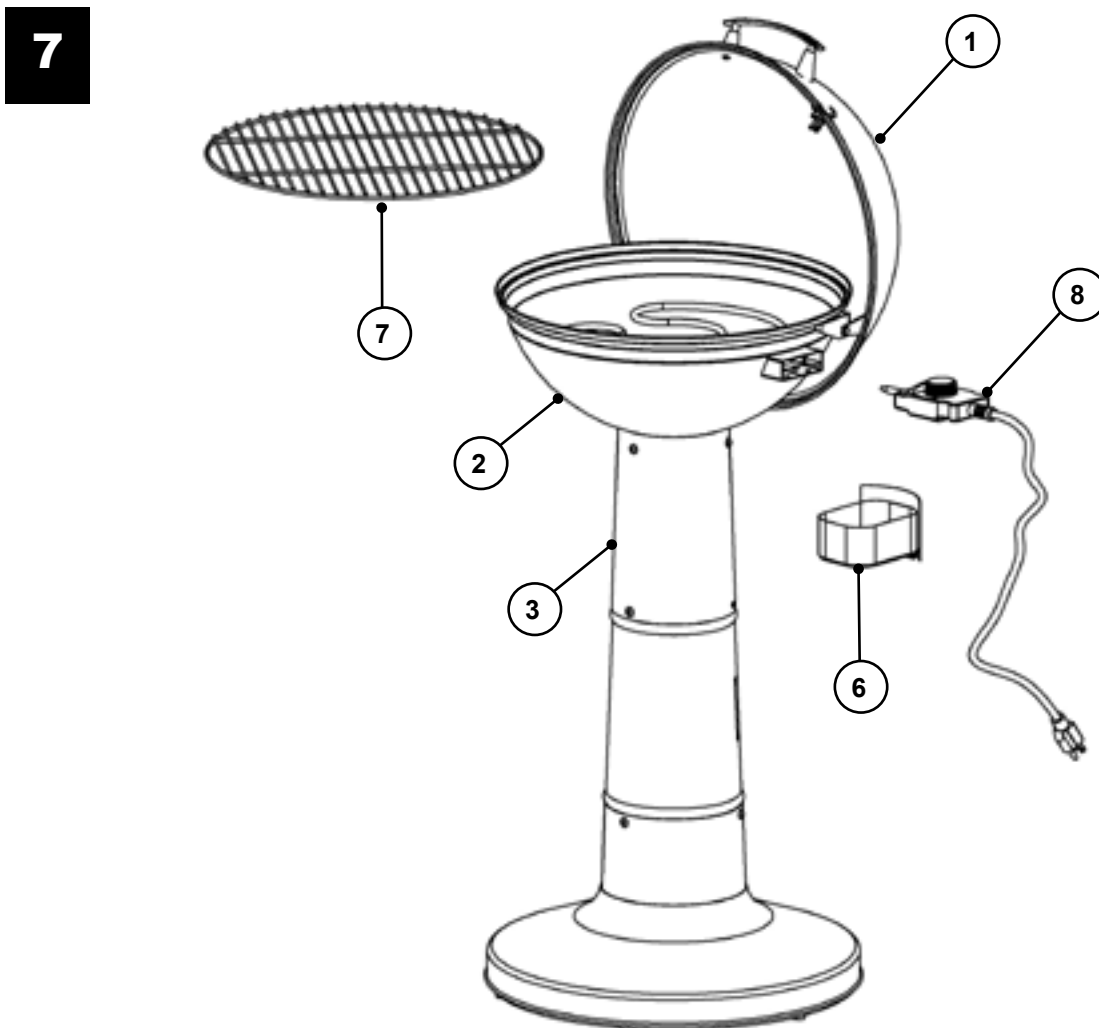
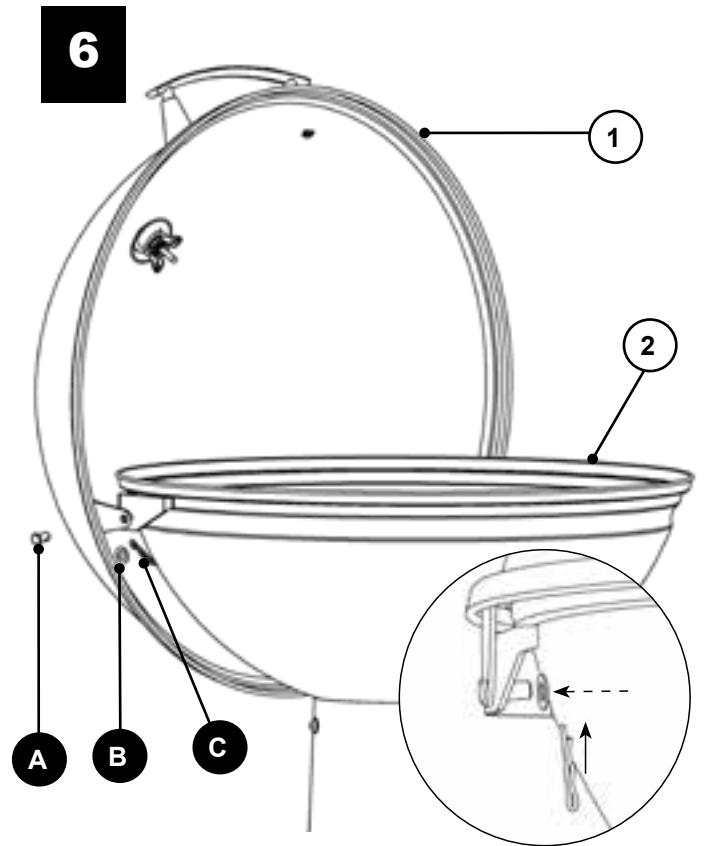
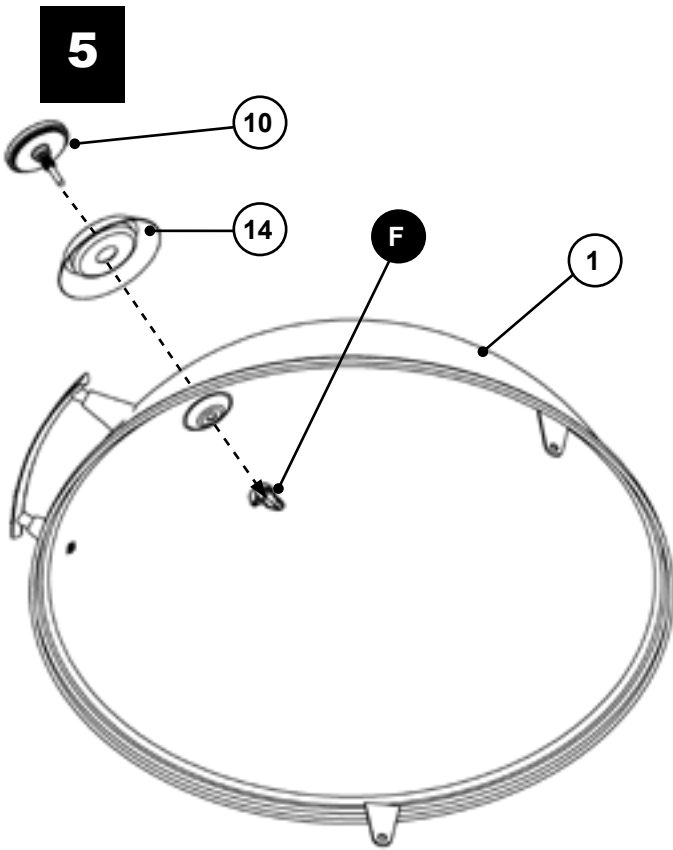
Tools needed for assembly: Phillips Head Screwdriver
Approximate assembly time: 20 minutes *Actual product may differ from picture shown

Outils nécessaires pour l'assemblage : Tournevis cruciforme
Temps nécessaire pour l'assemblage : environ 20 minutes * Le produit réel peut différer de l'illustration

Herramientas requeridas para el ensamblaje: Destornillador Phillips o en cruz
Tiempo aproximado de ensamblaje: 20 minutos *El producto real puede ser distinto de la imagen mostrada



ASSEMBLY/ASSEMBLAGE/ENSAMBLAJE



OPERATING INSTRUCTIONS/ NOTICE D'UTILISATION/ INSTRUCCIONES DE USO



Step 1 - Connect controller to grill body.

Step 2 - Plug power cord into an outlet (refer to "WARNINGS & IMPORTANT SAFEGUARDS" section of manual).

Step 3 - Turn control knob to desired setting.

Indicator light will turn off when set temperature is reached.

1e étape - Brancher le contrôleur au corps du BBQ.

2e étape - Brancher le cordon d'alimentation dans une prise (veuillez vous reporter à la section « AVERTISSEMENTS ET MISES EN GARDE IMPORTANTES » du manuel).

3e étape - Tourner le bouton de contrôle au réglage désiré.

Le voyant indicateur s'éteindra lorsque la température choisie aura été atteinte.

Paso 1 - Conecte el controlador al cuerpo de la parrilla.

Paso 2 - Conecte el cable de alimentación a un tomacorriente (consulte la sección del manual de "ADVERTENCIAS Y SALVAGUARDAS IMPORTANTES").

Paso 3 - Gire la perilla de control al ajuste deseado.

La luz indicadora se apagará cuando se alcance la temperatura establecida.

TROUBLESHOOTING GUIDE/ GUIDE DE DÉPANNAGE/ SOLUCIÓN DE PROBLEMAS

SYMPTOM	CAUSE	POSSIBLE SOLUTION
Power light will not come on	Not plugged into outlet	Check outlet connection
	Control unit cord not plugged into base pan	Check unit connection
	House fuse tripped	Make sure other appliances are not operating on the same electrical circuit. Check household fuses.
	Controller malfunctioning	Contact Masterbuilt at 1.800.489.1581
Unit takes excessive amount of time to heat up, (longer than 15-20 min) or not enough heat	Unit plugged into an extension cord	Set unit so an extension cord does not have to be used
	Lid not in place	Close lid to retain heat in unit
	Controller malfunctioning	Contact Masterbuilt at 1.800.489.1581
Controller does not adjust heat	Not plugged into wall	Check wall connection
	Control unit cord not plugged into base pan	Check unit connection
	Controller malfunctioning	Contact Masterbuilt at 1.800.489.1581
Grill reaches extremely high temperatures	Temperature setting too high	Adjust controller to lower setting
	Controller/element	Contact Masterbuilt at 1.800.489.1581
Frequent flare-ups	Cooking fatty foods	Use low temperature setting with lid open
	Grease build-up	Clean internal grease cup and grill base
Power light is on, unit isn't heating	Controller malfunctioning	Contact Masterbuilt at 1.800.489.1581
	Faulty element	Contact Masterbuilt at 1.800.489.1581

TROUBLESHOOTING GUIDE/ GUIDE DE DÉPANNAGE/ SOLUCIÓN DE PROBLEMAS

SYMPTÔME	CAUSE	SOLUTION POSSIBLE
Le voyant indicateur ne s'allume pas	Pas branché dans la prise	Vérifiez la connexion
	Le cordon de l'unité de contrôle n'est pas branché dans le panneau	Vérifiez la connexion
	Le fusible de la maison s'est déclenché	Assurez-vous qu'aucun autre appareil n'est branché sur le même circuit électrique
	Le régulateur ne fonctionne pas correctement	Communiquez avec Masterbuilt au 1-800-489-1581
L'appareil prend beaucoup trop de temps pour chauffer (plus de 15 à 20 min) ou ne chauffe pas suffisamment	L'appareil est branché dans un cordon de rallonge	Installez l'unité de manière à ne pas avoir besoin d'une rallonge
	Le couvercle n'est pas en place	Fermez le couvercle pour conserver la chaleur
	Le régulateur ne fonctionne pas correctement	Communiquez avec Masterbuilt au 1-800-489-1581
Le bouton de contrôle n'ajuste pas la chaleur	L'appareil n'est pas branché	Vérifiez la connexion
	Le cordon de l'unité de contrôle n'est pas branché dans le panneau	Vérifiez la connexion
	Le régulateur ne fonctionne pas correctement	Communiquez avec Masterbuilt au 1-800-489-1581
Le BBQ atteint des températures extrêmement élevées	Le réglage de température est trop élevé	Ajustez le contrôle à une température moins élevée
	Contrôleur/élément	Communiquez avec Masterbuilt au 1-800-489-1581
Flammes fréquentes	Aliments gras	Réglez la température à un niveau plus faible et laissez le couvercle ouvert
	Accumulation de graisse	Nettoyez le récipient à graisse interne et la base du BBQ
Le voyant indicateur est allumé, mais l'appareil ne chauffe pas	Le régulateur ne fonctionne pas correctement	Communiquez avec Masterbuilt au 1-800-489-1581
	Élément défectueux	Communiquez avec Masterbuilt au 1-800-489-1581

SÍNTOMA	CAUSA	SOLUCIÓN POSIBLE
La luz de encendido no se enciende	No está enchufado en el tomacorriente	Compruebe la conexión de salida
	El cable de la unidad de control no está enchufado a la bandeja de base	Compruebe la conexión de la unidad
	La carcasa del fusible se disparó	Asegúrese de que otros aparatos no estén operando en el mismo circuito eléctrico. Compruebe la carcasa de los fusibles.
	Mal funcionamiento del controlador	Póngase en contacto con Masterbuilt al 1.800.489.1581
La unidad toma demasiado tiempo para calentarse, (más de 15 a 20 min) o no genera suficiente calor	La unidad está conectada a un cable de extensión	Coloque la unidad de modo tal que no sea necesario usar un cable de extensión
	La tapa no está en su lugar	Cierre la tapa para retener el calor en la unidad
	Mal funcionamiento del controlador	Póngase en contacto con Masterbuilt al 1.800.489.1581
El controlador no ajusta el calor	No está enchufado en la pared	Compruebe la conexión de la pared
	El cable de la unidad de control no está enchufado a la bandeja de base	Compruebe la conexión de la unidad
	Mal funcionamiento del controlador	Póngase en contacto con Masterbuilt al 1.800.489.1581
La grilla alcanza temperaturas extremadamente altas.	Ajuste de temperatura demasiado alto	Ajuste el controlador a un punto más bajo
	Controlador / elemento	Póngase en contacto con Masterbuilt al 1.800.489.1581
Llamaradas frecuentes	Cocinado de alimentos grasos	Use un ajuste de baja temperatura con la tapa abierta
	Acumulación de grasa	Limpie el recipiente de grasa interno y la base de la parrilla
La luz de alimentación está encendida, pero la unidad no se calienta	Mal funcionamiento del controlador	Póngase en contacto con Masterbuilt al 1.800.489.1581
	Elemento defectuoso	Póngase en contacto con Masterbuilt al 1.800.489.1581

MASTERBUILT 1-YEAR LIMITED WARRANTY

Masterbuilt warrants its products to be free from defects in material and workmanship under proper assembly, normal use and recommended care for 1-year from the date of original retail purchase. The Masterbuilt warranty does not cover paint finish as it may burn off during normal use. The Masterbuilt warranty does not cover rust of the unit. Masterbuilt requires proof of purchase for warranty claims and suggests that you keep your receipt. Upon the expiration of such warranty, all such liability shall terminate.

Within the stated warranty period, Masterbuilt, at its discretion, shall replace defective components free of charge, with the owner being responsible for shipping. Should Masterbuilt require return of component(s) in question for inspection, Masterbuilt will be responsible for shipping charges to return requested item. This warranty excludes property damage sustained due to misuse, abuse, accident, damage arising out of transportation, or damage incurred by commercial use of this product.

This expressed warranty is the sole warranty given by Masterbuilt and is in lieu of all other warranties, expressed or implied including merchantability, or fitness for a particular purpose. Neither Masterbuilt nor the retail establishment selling this product has authority to make any warranties or to promise remedies in addition to or inconsistent with those stated above. Masterbuilt's maximum liability, in any event, shall not exceed the purchase price of the product paid by the original consumer/ purchaser. Some states do not allow the exclusion or limitation of incidental or consequential damages. In such a case, the above limitations or exclusions may not be applicable.

California residents only: Notwithstanding this limitation of warranty, the following specific restrictions apply; if service, repair, or replacement of the product is not commercially practical, the retailer selling the product or Masterbuilt will refund the purchase price paid for the product, less the amount directly attributable to use by the original buyer prior to the discovery of the nonconformity. Owner may take the product to the retail establishment selling this product in order to obtain performance under warranty. This expressed warranty gives you specific legal rights, and you may also have other rights which vary from state to state.



Go online www.masterbuilt.com
or complete and return to
Attn: Warranty Registration
Masterbuilt Manufacturing, LLC
1 Masterbuilt Court - Columbus, GA 31907

Name: _____ Address : _____ City: _____

State/Province: _____ Postal Code: _____ Phone Number: (____) - _____

E-mail Address: _____

*Model Number: _____ *Serial Number: _____

Purchase Date: ____ - ____ - ____ Place of Purchase: _____

**Model Number and Serial Number are located on silver label on back of unit.*

GARANTIE LIMITÉE D'UN AN DE MASTERBUILT

Masterbuilt garantit que ses produits sont exempts de défauts de matériel et de fabrication pendant un an à partir de la date d'achat d'origine s'ils sont assemblés de la manière appropriée, utilisés normalement et entretenus de la façon recommandée. La garantie de Masterbuilt ne couvre pas la finition de peinture, car elle peut brûler au cours d'un usage normal. La garantie de Masterbuilt ne couvre pas la corrosion de l'appareil. Masterbuilt exige une preuve d'achat lors de réclamations au titre de la garantie et vous suggère de conserver votre reçu. Cette garantie prend fin dès la date d'expiration de la garantie.

Durant la période de garantie déclarée, Masterbuilt, à sa discrétion, remplacera gratuitement tout composant défectueux, le propriétaire étant responsable des frais de transport. Advenant que Masterbuilt demande que le ou les composants lui soient retournés pour inspection, Masterbuilt assumera les frais de transport pour le retour du composant demandé. Cette garantie exclut les dommages à la propriété dus à un mauvais usage, un usage abusif, un accident, un dommage résultant du transport ou un dommage dû à un usage commercial de ce produit.

Cette garantie expresse est la seule garantie donnée par Masterbuilt et remplace toute garantie, expresse ou implicite, y compris une garantie de valeur marchande ou d'adaptation à un usage particulier. Ni Masterbuilt ni le détaillant qui vend ce produit ne sont autorisés à fournir des garanties ou à promettre quoi que ce soit qui excède ou qui contredise ce qui est énoncé ci-dessus. La responsabilité maximale de Masterbuilt, dans tous les cas, ne peut dépasser le prix d'achat de l'article payé par le consommateur/l'acheteur d'origine. Certains états/certaines provinces ne permettent pas l'exclusion ou les restrictions des dommages fortuits ou indirects. Dans de tels cas, les restrictions ou exclusions qui précèdent peuvent ne pas être applicables.

Résidents de la Californie seulement : nonobstant cette limite de la garantie, les restrictions particulières s'appliquent : si la révision, la réparation ou le remplacement de l'article n'est pas commercialement faisable, le détaillant qui a vendu l'article ou Masterbuilt remboursera le prix d'achat payé pour cet article, moins le montant directement imputable à l'usage qu'en aura fait l'acheteur d'origine avant la découverte de la non-conformité. Le propriétaire peut rapporter le produit au détaillant qui le lui a vendu pour bénéficier des privilèges que lui accorde la présente garantie. Cette garantie expresse vous confère des droits légaux spécifiques et vous pouvez également avoir d'autres droits qui varient d'un état à l'autre.



Allez en ligne à www.masterbuilt.com
ou remplissez et retournez
à l'attention de : EMREGISTREMENT DE LA GARANTIE
Masterbuilt Manufacturing, LLC
1 Masterbuilt Court - Columbus, GA 31907

Nom : _____ Adresse : _____ Ville : _____

État/Province : _____ Code postal: _____ Numéro de téléphone : (____) - _____

Adresse de courriel : _____

*Numéro de modèle : _____ *Numéro de série : _____

Date d'achat : ____ - ____ - ____ Endroit de l'achat : _____

**Le numéro de modèle et le numéro de série se trouvent sur l'étiquette argentée au dos de l'appareil.*

GARANTÍA LIMITADA POR 1 AÑO DE MASTERBUILT

Masterbuilt garantiza que sus productos no presentan defectos de fabricación, ni de material ni de la mano de obra, si se los ensambla correctamente, se los utiliza de forma normal y se los cuida según las recomendaciones, durante un período de 1 año a partir de la fecha de compra original. La garantía de Masterbuilt no cubre el acabado de la pintura ya que puede salirse durante el uso normal. La garantía de Masterbuilt no cubre la oxidación de la unidad. Masterbuilt exige el comprobante de la compra para realizar reclamos de la garantía y sugiere que conserve su recibo. Después de la fecha de vencimiento de la garantía, finalizarán todas las responsabilidades.

Durante el período de vigencia establecido de la garantía, Masterbuilt, a su criterio, reemplazará los componentes defectuosos sin costo alguno, debiendo hacerse responsable el propietario de los gastos de envío. Si Masterbuilt requiere la devolución del o los componentes en cuestión para su inspección, Masterbuilt será responsable de todos los cargos de envío para devolver el artículo solicitado. Esta garantía excluye los daños ocasionados a la propiedad por el mal uso, el uso excesivo, los accidentes, el transporte o el uso comercial de este producto.

Esta garantía expresa es la única garantía entregada por Masterbuilt y reemplaza a todas las demás garantías, expresas o implícitas, incluidas las de comercialización o idoneidad para cualquier fin en particular. Ni Masterbuilt ni el establecimiento minorista que ofrece este producto, tienen autoridad alguna para otorgar garantías adicionales o prometer otros recursos que sean inconsistentes con los establecidos previamente. La responsabilidad máxima de Masterbuilt, en todos los casos, no superará el precio de compra del producto que el cliente o comprador original pagó. Algunos estados no permiten la exclusión o limitación de daños accidentales o resultantes. En dicho caso, no se aplicarán las exclusiones o limitaciones anteriores.

Solo para residentes de California: A pesar de esta limitación de garantía, se aplican las siguientes restricciones específicas; si el mantenimiento, la reparación o el reemplazo del producto no se puede realizar comercialmente, el establecimiento minorista que ofrece el producto o Masterbuilt devolverá el monto original de la compra del producto, menos el monto directamente atribuible al uso por parte del comprador original antes de informar su disconformidad. El propietario puede llevar el producto al establecimiento minorista que lo ofrece a fin de obtener la ejecución de cualquier obligación en virtud de esta garantía. Esta garantía expresa le otorga derechos legales específicos, y es posible que también tenga otros derechos que varían de un estado a otro.



Visítenos en línea, en www.masterbuilt.com
o llene y retorne
A la atención de: Registro de garantía
Masterbuilt Manufacturing, LLC
1 Masterbuilt Court - Columbus, GA 31907

Nombre: _____ Dirección : _____ Ciudad: _____

Estado/Provincia: _____ Código postal: _____ Teléfono: (____) - _____

Dirección de e-mail: _____

*Número del modelo: _____ *Número de serie: _____

Fecha de compra: ____ - ____ - ____ Lugar de compra:: _____

**Número de modelo y número de serie se encuentran en una etiqueta plateada en la parte trasera de la unidad*

MASTERBUILT®

EST. 1973

Rest assured, we're here to help.

Customer Service
Service à la clientèle
Servicio de atención al cliente

[masterbuilt.com/contact](https://www.masterbuilt.com/contact)

Masterbuilt Manufacturing, LLC
1 Masterbuilt Court | Columbus, GA | 31907

@masterbuilt



1.800.489.1581

www.masterbuilt.com

