

snapmaker | A350DET

# SCHNELLSTARTANLEITUNG



MAKE SOMETHING WONDERFUL

# Etwas Wunderbares Schaffen

Als wir vor drei Jahren den Snapmaker Original entwarfen, brachen wir mit den Regeln der traditionellen Desktop-3D-Drucker und schufen den ersten modularen 3-in-1-3D-Drucker auf dem Markt. Anfangs zweifelten The Verge und viele andere Rezensenten: "Snapmaker ist ein aufkommendes Kickstarter-Projekt mit einem hochgesteckten Ziel: die heilige Dreifaltigkeit für Heimwerker zu sein, indem es abnehmbare Module verwendet, um zwischen einem 3D-Drucker, einer CNC-Fräse und einem Lasergravierer zu wechseln" und "Bei dem Preis, zu dem

Snapmaker verkauft wird, ist das Ganze möglicherweise zu schön, um wahr zu sein." Es war uns klar, dass die Leute große Zweifel an unserem Projekt hatten und zögerten, uns wegen der Komplexität der Entwicklung und Herstellung eines solchen Produkts zu unterstützen. Trotz aller Zweifel haben wir hart daran gearbeitet, die Grenzen des Möglichen zu verschieben. Letztendlich haben wir das Unmögliche möglich gemacht. Wir haben nicht nur alle Zusagen erfüllt, sondern 2018 auch über 10.000 Einheiten auf der ganzen Welt verkauft. Und im Jahr 2019 haben wir den

Snapmaker 2.0 auf den Markt gebracht. Wir sind erneut über unsere Grenzen hinausgegangen. Unser Ziel ist es, ein System für unsere modularen 3D-Drucker aufzubauen und Ihnen die besten Maker-Tools zu geben, die für alle Ihre Projekte geeignet sind. Als Kreative haben wir alle den Wunsch, etwas Wunderbares zu erschaffen und Kreativität gibt uns das Gefühl lebendig zu sein. Der Snapmaker 2.0 wird Ihnen helfen, Ihre Idee in die Realität umzusetzen. Diese Schnellstart-Anleitung wird Sie durch Ihre Maker-Reise führen und bringt Sie vom Bau Ihres eigenen 3D

Drucker/Laser Cutter/CNC Carver bis hin zur Herstellung Ihrer ersten Kreationen mit all diesen Werkzeugen. Herzlichen Glückwunsch, dass Sie Teil der Snapmaker-Gemeinschaft geworden sind! Tausende von Menschen wie Sie benutzen den Snapmaker, um die Welt des Handwerks zu erforschen, zu gestalten und zu teilen. Wir sind der festen Überzeugung, dass wunderbare Dinge passieren, wenn kreative Köpfe auf die idealen Werkzeuge treffen. Viel Spaß beim Basteln und wir sehen uns da draußen!

Team Snapmaker  
31. Dezember 2019



Willkommen  
in der Welt des  
Schaffens

## Viel Spaß beim Schaffen

Diese Maschine ist für Innovatoren gebaut. Unser Ziel ist es, Sie dabei zu unterstützen, die Welt zu einem besseren Ort zu machen - mit einer Maschine, die wir mit Liebe gebaut haben. Das kann etwas so Kleines wie ein Weihnachtsgeschenk sein oder etwas so Ehrgeiziges wie die Erkundung neuer Bereiche für unsere Menschheit. Träumen Sie groß und machen Sie es möglich.



## Modulares System

Der Snapmaker ist nicht nur ein 3D-Drucker, sondern auch eine leistungsstarke Maschine, die Sie mit allen möglichen Erweiterungen modifizieren können. Ihren Snapmaker ist mit einem Gehäuse ausgestattet, um Sie und Ihre Familie vor Laserstrahlung und Verschmutzungen zu schützen. Neue Erweiterungen mit weiteren spannenden Funktionen sind in Vorbereitung. Bitte halten Sie sich auf dem Laufenden.



# INHALT

## Schnellstartanleitung für A350DET

01 Bevor Sie Beginnen

14 Geräte-Montage

42 3D-Druck

62 Lasergravieren und -schneiden

78 CNC-Fräsen

## Schnellstartanleitung für das Gehäuse

95 Bevor Sie Beginnen

101 Gehäuse-Montage

134 Verwendung



## 1.1 Haftungsausschluss

Lesen Sie das Handbuch von diesem Produkt sorgfältig durch, um den Inhalt zu verstehen. Nichtbeachtung des Handbuchs kann zu Verletzungen, minderwertigen Ergebnissen oder Schäden an den Snapmaker-Produkten führen. Vergewissern Sie sich stets, dass jeder, der dieses Produkt verwendet, den Inhalt dieses Handbuchs kennt und zur optimalen Verwendung versteht.

Dieses Handbuch wird lediglich als Referenz zur Verfügung gestellt. Wir garantieren nicht die Genauigkeit oder Vollständigkeit der in diesem Handbuch enthaltenen Informationen. Wir behalten uns das Recht vor, dieses Handbuch nach eigenem Ermessen jederzeit und ohne Vorankündigung zu ändern oder zu überarbeiten. Benutzer können die aktuellste Version dieses Handbuchs von unserer offiziellen Website herunterladen.

Bei der Herstellung von Objekten unter Verwendung von Snapmaker-Produkten sind die Benutzer dafür verantwortlich, dass sie keine geistigen Eigentumsrechte Dritter verletzen bzw. keinesfalls gegen geltende Gesetze oder Vorschriften verstoßen. Die Bedingungen oder Methoden für den Zusammenbau, die Handhabung, die Lagerung, die Verwendung, die Wartung oder die Entsorgung dieses Produkts liegen außerhalb unserer Kontrolle. Aus diesem Grund übernehmen wir keine Verantwortung und lehnen ausdrücklich die Haftung für Verluste, Verletzungen, Schäden oder Kosten ab, die sich aus der Montage, Handhabung, Lagerung, Verwendung, Wartung oder Entsorgung dieses Produkts ergeben oder in irgendeiner Weise damit zusammenhängen.

## 1.2 Bestimmungsgemäße Verwendung

Die modularen 3D-Drucker von Snapmaker verfügen über optimierte 3-in-1-Funktionen für den 3D-Druck, das Lasergravieren oder -schneiden und das CNC-Fräsen. Die modularen 3D-Drucker von Snapmaker sind die ideale Option für Einsteiger, Hobbyisten, die individuellere Optionen bevorzugen, sowie für Ingenieure und Designer, die große Objekte oder feine Teile mit hervorragender Fertigungsqualität herstellen möchten. Die modularen 3D-Drucker von Snapmaker sind für die Verwendung gemäß der Anleitung im Produkthandbuch vorgesehen. Bei der Herstellung von Objekten mit den modularen 3D-Druckern von Snapmaker sind die Benutzer dafür verantwortlich, die Anwendung des erstellten Objekts für die vorgesehene Verwendung zu qualifizieren und zu validieren, insbesondere bzgl. Anwendungen in streng regulierten Bereichen wie klinischen Geräten und der Luftfahrt.

## 1.3 Sicherheit und Konformität

### Allgemeine Sicherheitsinformationen

- Betreiben Sie dieses Gerät immer in Innenräumen auf einem stabilen horizontalen Tisch oder einer Werkbank.
- Setzen Sie dieses Gerät nicht Regen oder nassen Bedingungen aus.
- Halten Sie Kinder und Zuschauer bei der Verwendung dieses Geräts fern. Die Aufsicht und Unterstützung durch einen Erwachsenen ist erforderlich, wenn Kinder dieses Gerät benutzen.
- Bleiben Sie wachsam, achten Sie auf Ihre Handlungen, und benutzen Sie Ihren gesunden Menschenverstand, wenn Sie dieses Gerät bedienen. Verwenden Sie dieses Gerät nicht, wenn Sie müde sind oder unter dem Einfluss von Drogen, Alkohol oder Medikamenten stehen.
- Greifen Sie nicht in das Innere des Gerätes und berühren Sie die beweglichen Teile nicht, während das Gerät noch in Betrieb ist, da dies Verletzungen verursachen kann.
- Lassen Sie das Gerät nicht unbeaufsichtigt, wenn es noch eingeschaltet bleibt.

Urheberrecht © 2022 Snapmaker. Alle Rechte vorbehalten.

Diese Sprachversion des Handbuchs ist vom Hersteller überprüft (Original-Anleitung). Diese Publikation oder Teile daraus, einschließlich der Abbildungen, dürfen ohne vorherige schriftliche Genehmigung von Snapmaker in keiner Form wie durch Abdruck, Fotokopie und Mikrofilm vervielfältigt oder veröffentlicht werden.

In allen EU-Mitgliedsstaaten ist der Betrieb von 5150-5250 MHz ausschließlich auf die Nutzung in Innenräumen beschränkt.



AT	BE	CY	CZ	DK	EE	FI
FR	DE	EL	HU	IE	IT	LV
LT	LU	MT	NL	PL	PT	SK
SI	ES	SE	UK	BG	RO	HR

Schalten Sie das Gerät sofort aus und verwenden Sie dieses Produkt nicht mehr, falls eine der folgenden Fälle eintritt:

- Bei diesem Gerät riecht es irgendwann nach Verbrennungen.
- Das Gerät stellt unerwartet den Betrieb ein.
- Sie erkennen Beschädigungen an den inneren Bauteilen dieses Geräts.
- Dieses Gerät erzeugt ungewöhnliche Lichtsignale, Funken oder Geräusche aus, die vorher nicht auftraten.

#### Sicherheit beim 3D-Druck

- Berühren Sie die Düse, den Druckbogen und das beheizte Bett nicht, wenn das Gerät druckt oder heizt.
- Trennen Sie immer den Netzstecker aus der Steckdose, bevor Sie Wartungsarbeiten oder Änderungen vornehmen.
- Stellen Sie den Drucker an einem gut belüfteten Ort auf bzw. betreiben Sie es nur in dem zum Bundle gehörenden Gehäuse, wenn Sie mit ABS drucken. Das Schmelzen einiger Materialien kann toxische Dämpfe freisetzen.

#### Laser-Sicherheit

- Sie sollten das Lasermodul nur betreiben, wenn Sie ausreichende Kenntnisse (i) der physikalischen Eigenschaften von Laserstrahlung, (ii) der Laser-Gefährdungsklassen und der damit verbundenen gesundheitlichen Auswirkungen sowie (iii) Sicherheitsmaßnahmen besitzen.
- Dieses Laserprodukt ist ausschließlich für Freizeitwecke zu verwenden.
- Betreiben Sie das Gerät nur in dem zum Bundle gehörenden Gehäuse und tragen Sie eine Laserschutzbrille.
- Setzen Sie sich niemals dem Laserstrahl aus. Die ordnungsgemäße Verwendung und Pflege des Lasermoduls sind für den sicheren Betrieb wesentlich.
- Betreiben Sie das Lasermodul an einem gut belüfteten Ort oder mit einem Luftfilter. Das Schmelzen einiger Materialien kann toxische Dämpfe freisetzen.
- Trennen Sie immer den Netzstecker aus der Steckdose, bevor Sie Wartungsarbeiten oder Änderungen vornehmen.
- Entfernen Sie jegliches reflektierende Material aus dem Arbeitsbereich unter dem Lasermodul, da es gestreute Strahlungen verursachen kann.



Die Laserschutzbrille verhindert das Eindringen direkter, reflektierter und gestreuter Laserstrahlen und der Strahlung mit einer Wellenlänge zwischen 190 und 540 Nanometer (nm) sowie einer optischen Dichte von mehr als 6 (OD 6+) in Ihre Augen und bietet Ihnen daher Schutz, während Sie mit dem Lasermodul arbeiten.

Die Brillen können verbrennen, wenn sie hochenergetischen Laserstrahlen ausgesetzt werden. In diesem Fall müssen Sie eine neue Schutzbrille statt der beschädigten verwenden. Aufgrund der Eigenschaften des Polycarbonats, das zur Herstellung der Brillen verwendet wird, sollten Sie außerdem PH-neutrales Reinigungsmittel oder Wasser verwenden, um die Brillen zu reinigen und Kratzer zu vermeiden.

#### CNC-Sicherheit

- Für erfahrene Benutzer und Benutzer ab 18 Jahren.
- Betreiben Sie das Gerät nur in dem zum Bundle gehörenden Gehäuse und tragen Sie eine CNC-Schutzbrille.
- Lassen Sie das Material immer sicher eingespannt. Versuchen Sie niemals, während des gesamten CNC-Fräsvorgangs das Werkstück mit Ihren Händen zu halten.
- Trennen Sie immer den Netzstecker aus der Steckdose, bevor Sie Wartungsarbeiten oder Änderungen vornehmen.
- Wenn sich der Fräser oder das Werkstück verklemmt oder festgefahren hat, schalten Sie das Gerät sofort aus. Warten Sie bis alle beweglichen Teile stillstehen, trennen Sie das Kabel, und arbeiten Sie dann daran, das eingeklemmte Material zu lösen.
- Berühren Sie den Fräser oder die Spannzange nach dem Gebrauch nicht, da dies eine Verbrennungsgefahr verursachen kann.
- Abfälle beim CNC-Fräsen und -Schneiden können Chemikalien enthalten, die krebserregend sein können und Reproduktionsschäden verursachen. Um die Exposition zu reduzieren, betreiben Sie das CNC-Modul an einem gut belüfteten Ort bzw. betreiben Sie es nur in dem zum Bundle gehörenden Gehäuse, und treffen Sie die Sicherheitsvorkehrungen wie z.B. das Tragen einer N-95-Maske.

# Snapmaker EG-KONFORMITÄTSERKLÄRUNG

## PRODUKT INFORMATIONEN

**Produkt** Snapmaker Modularer 3D-Drucker, 1600 mW Laserschneiden Modul  
**Modell** A250T, A350T, A250ENT, A350ENT, A150DET, A250DET, A350DET, 71007  
**Funktion** 3D-Drucker, Laser-Gravierer and -Schneider, CNC-Fräser

## HERSTELLER

Shenzhen Snapmaker Technologies Co., Ltd  
 5F, Gebäude 13, Pingshan First Road, Nanshan District, Shenzhen, China  
 PLZ: 518000  
 (86) 0755-2692 6117

## JAHR DER CE-KENNZEICHNUNG: 2022

Wir erklären hiermit unter unserer alleinigen Verantwortung, dass das obige Produkt mit den wesentlichen Anforderungen der Maschinenrichtlinie (2006/42/EG), EMV-Richtlinie (2014/30/EU), Funkrichtlinie Geräterichtlinie (2014/53/EU), RoHS-Richtlinie (2011/65/EU), WEEE-Richtlinie (2012/19/EU) und REACH konform ist.

Gemäß der Anwendung von:

STANDARD	TITEL
Richtlinie 2006/42/EG des Rates, Anhang I	Grundlegende Gesundheits- und Sicherheitsanforderungen bzgl. des Entwurfs und Baus von Maschinen (MD)
EN 60204-1:2018	Sicherheit von Maschinen - Elektrische Ausrüstung von Maschinen, Teil 1: Allgemeine Anforderungen (MD)
ISO 13849-1:2015	Sicherheit von Maschinen - Sicherheitsbezogene Teile von Steuerungen - Teil 1: Allgemeine Gestaltungsleitsätze (MD)
EN ISO 12100:2010	Sicherheit von Maschinen - Allgemeine Gestaltungsleitsätze - Risiko- beurteilung und Risikominderung (MD)
EN 55032:2015	EN 55032: Elektromagnetische Verträglichkeit von Multimedia Geräten - Emissionsanforderungen.
EN 55035:2017	EN 55035: Elektromagnetische Verträglichkeit von Multimedia Geräten - Anforderungen zur Störfestigkeit.
EN 61000-3-2:2014	EN 61000-3-2, Grenzwerte für Oberschwingungsströme.
EN 61000-3-3:2013	EN 61000-3-3, Grenzwerte Abschnitt 3. (EMV)
EN 61000-6-1:2007	EN 61000-6-3, Teil 6-3: Fachgrundnormen - Emissionsnorm für Wohnbereiche-, Geschäfts- und Gewerbebereiche sowie Kleinbetriebe.
EN 61000-6-3:2007 + A1:2011 + AC:2012	EN 61000-6-1, Teil 1: Fachgrundnorm Störfestigkeit - Wohnbereiche, Geschäfts- und Gewerbebereiche sowie Kleinbetriebe. (EMV)
EN 300 328 V2.2.2 (2019-07)	RED Artikel 3.2, Funk (RED)
EN 301 893 V2.1.1 (2017-05)	
EN 300 440 V2.2.1 (2018-07)	
EN 301 489-1 V2.2.3 (2019-11)	RED Artikel 3.1(b), EMC (RED)
EN 301 489-3 V2.1.1 (2019-03)	
EN 301 489-17 V3.2.4 (2020-09)	
EN 62368-1:2014 + A11:2017, EN 60825-1:2014	RED Artikel 3.1(a), Sicherheit (RED)
EN 62479:2010, EN 50663:2017, EN 50566:2017, EN 50663:2017, EN 62479:2010	RED Artikel 3.1(a), Sicherheit (RED)
IEC 62321-3-1:2013, IEC 62321-7-1:2015, IEC 62321-6:2015, IEC 62321-8:2017	RoHS-Richtlinie und Änderungsrichtlinien (EU) 2015/863 bzgl. des Gehalts an Blei, Kadmium, Quecksilber, sechswertigem Chrom, PBBs & PBDEs, Phthalate (DBP, BBP, DEHP, DIBP). (RoHS)





Die technische Dokumentation wird sowohl unter der Adresse des Herstellers als auch unter der Adresse des bevollmächtigten Vertreters aufbewahrt.

*Chen Xuedong*

Snapmaker  
 CHEN XUEDONG / CEO  
 Ausgabedatum: 25/1/2022  
 Ort der Ausstellung: SHENZHEN, CHINA



## 1.4 Etiketten auf Ihrem Snapmaker

Sicherheitsetiketten	Gefahr	Warnung	Position
	Heiße Oberfläche	Vermeiden Sie den Kontakt mit heißer Oberfläche.	3D-Druckmodul, Druckbogen und beheizten Bett
	Scharfe Objekte	Achten Sie darauf, Verletzungen durch scharfe Gegenstände zu vermeiden (z.B. CNC-Fräser).	CNC-Modul
	Laserstrahlung	Vermeiden Sie die Exposition von Augen und Haut gegenüber direkter oder gestreuter Strahlung.	Lasermodul
	Laser-Apertur	Aus dieser Apertur wird Laserstrahlung emittiert.	Lasermodul

## 1.5 Spezifikationen

<b>Allgemein</b>	
Rahmen-Material	Aluminium-Legierungen
Konnektivität	Wi-Fi, USB-Kabel, USB-Stick
Touchscreen	5 Zoll TFT, Android-System
Software	Snapmaker Luban und Software von Drittanbietern
Unterstützte Dateitypen	.stl, .obj, .svg, .jpeg, .png, weitere Formate werden noch hinzugefügt
Unterstütztes Betriebssystem	MacOS, Windows, Linux
Nennleistung	320 W
<b>3D-Druck</b>	
Druckvolumen	A250DET: 230 x 250 x 235 mm A350DET: 320 x 350 x 330 mm
Temperatur des beheizten Betts	A250DET: Bis zu 100 °C A350DET: Bis zu 80 °C
Schicht-Auflösung	50 - 300 Mikrometer
Temperatur der Düse	Bis zu 275 °C
Durchmesser der Düse	0,4 mm
Unterstützte Materialien	PLA, ABS, TPU, holzbeschichtetes PLA, usw.
<b>Laser</b>	
Arbeitsbereich	A250DET: 230 x 250 mm A350DET: 320 x 350 mm
Laser	1.600 mW 450 nm Laserdiode
Wellenlänge	450 nm
Sicherheitsklasse	Mit Lichtfilter entspricht die Laserklasse außerhalb des mitgelieferten Gehäuses der Laserklasse 1.
Unterstützte Materialien	Holz, Leder, Kunststoff, Stoff, Papier, nicht-transparentes Acryl, usw.
<b>CNC</b>	
Arbeitsbereich	A250DET: 230 x 250 x 180 mm A350DET: 320 x 350 x 275 mm
Schaftdurchmesser	0,5 mm - 6,35 mm (0,02 - 0,25 Zoll)
Spindeldrehzahl	6.000 - 12.000 U/Min
Unterstützte Materialien	Holz, Acryl, PCB, Kohlefaserplatten, Jade usw.

Hinweis: Design und Spezifikationen können ohne Vorankündigung geändert werden.

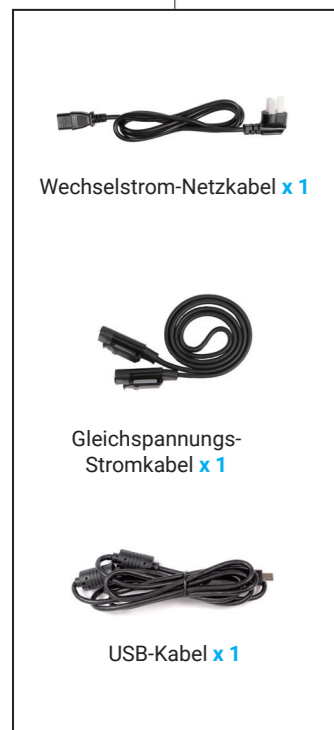
# 1.6 Teileliste



3D-Druckmodul x 1    Laser-Modul x 1    CNC-Modul x 1



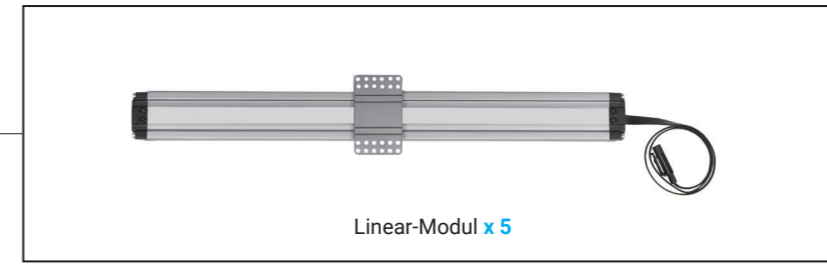
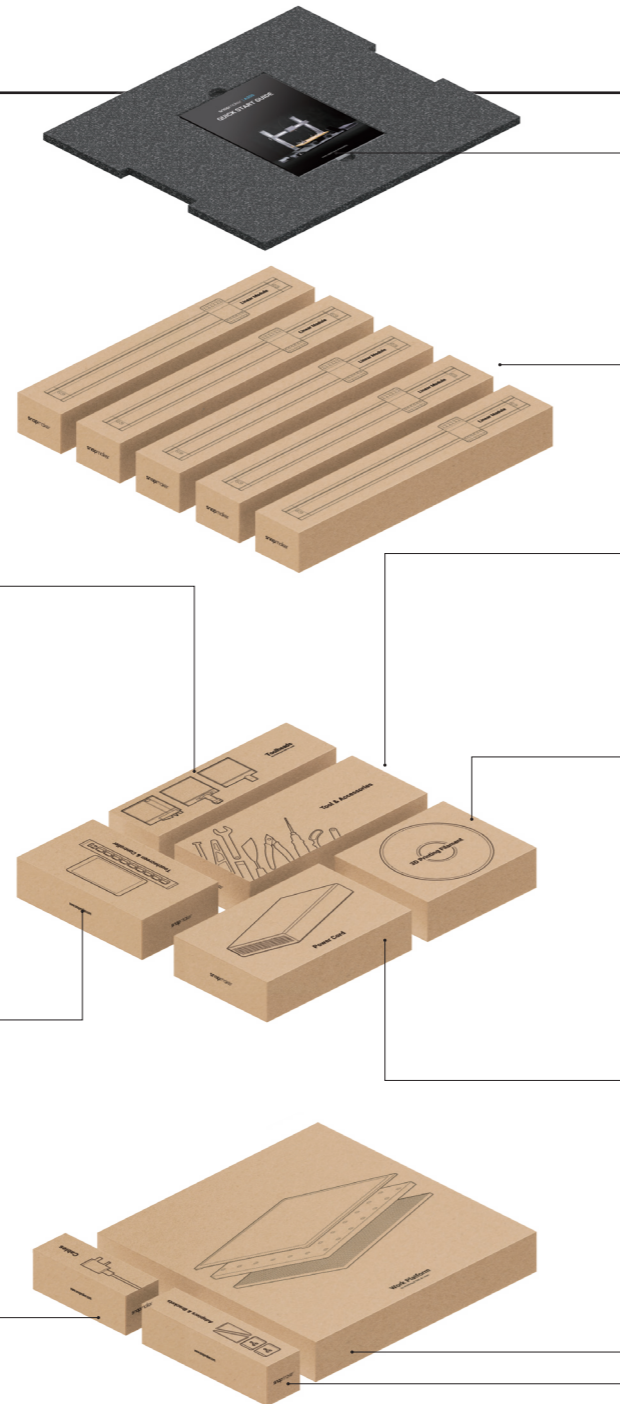
Touchscreen x 1    Touchscreen-Halter x 1    Controller x 1  
Kabel zum Werkzeugkopf x 1    Kabel zum Y-Achsantrieb x 1    Kabel zum Z-Achsantrieb x 1



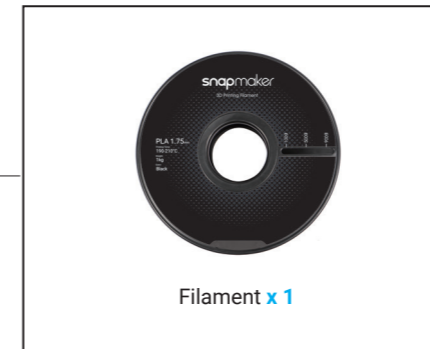
Wechselstrom-Netz kabel x 1  
Gleichspannungs-Stromkabel x 1  
USB-Kabel x 1



Grundplatte x 1



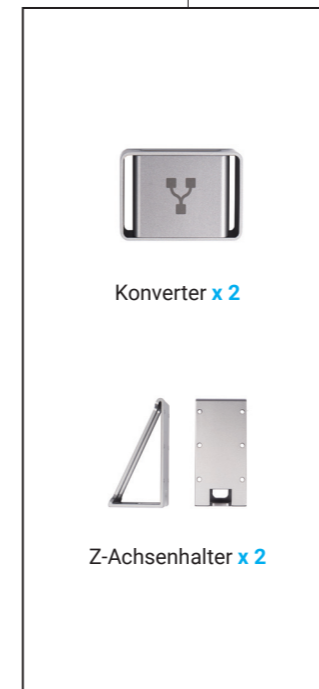
Linear-Modul x 5



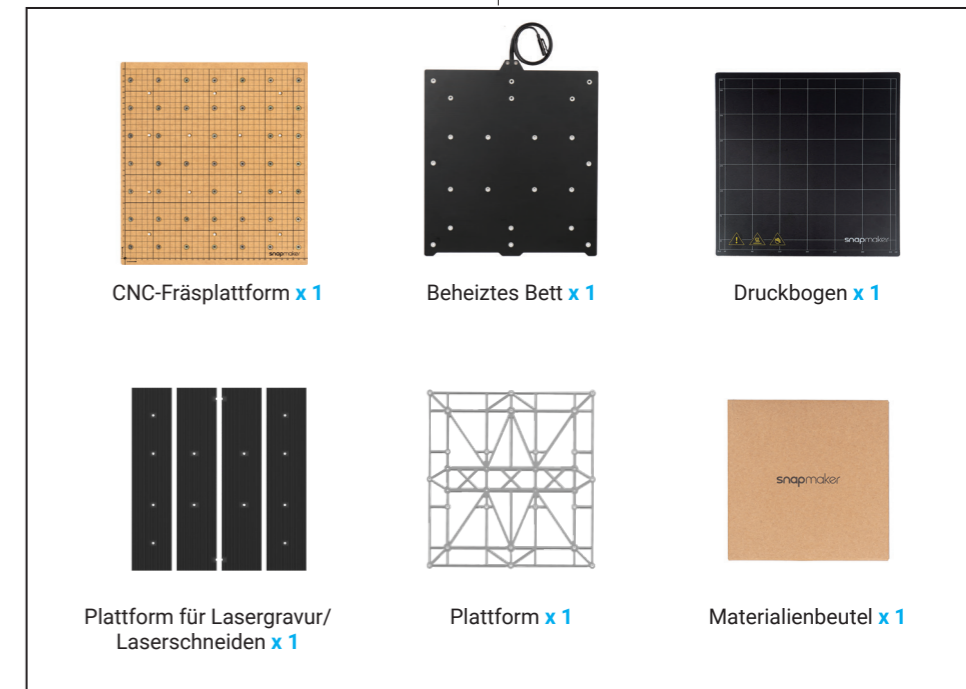
Filament x 1



Leistungsmodul x 1



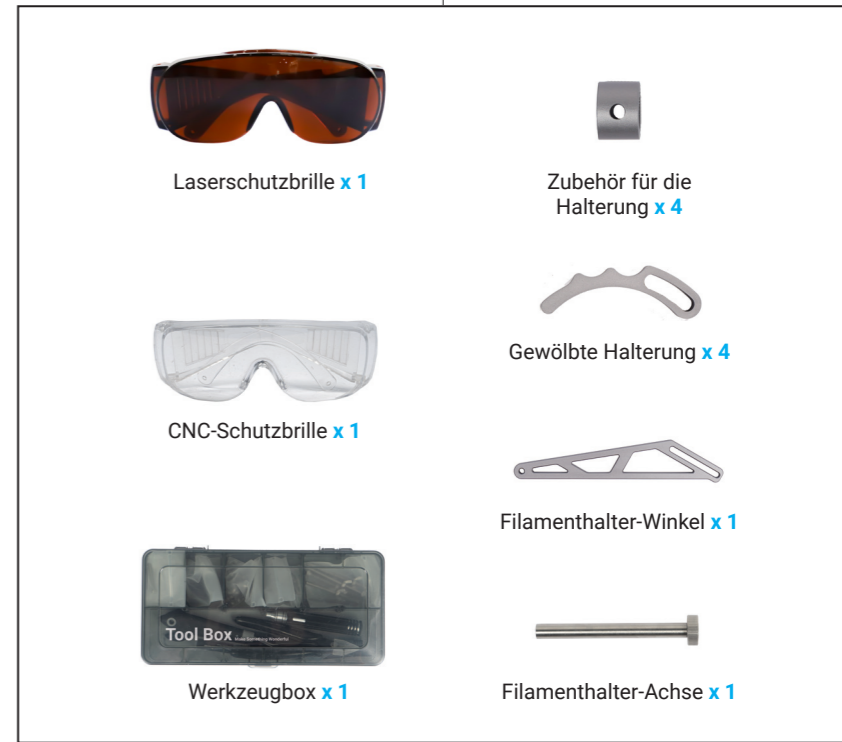
Konverter x 2  
Z-Achsenhalter x 2



CNC-Fräsplattform x 1    Beheiztes Bett x 1    Druckbogen x 1  
Plattform für Lasergravur/Laserschneiden x 1    Plattform x 1    Materialienbeutel x 1



Schnellstartanleitung x 1




Laserschutzbrille x 1    CNC-Schutzbrille x 1    Werkzeugbox x 1  
Zubehör für die Halterung x 4    Gewölbte Halterung x 4    Filamenthalter-Winkel x 1    Filamenthalter-Achse x 1





## Werkzeugbox



 M4 x 30 Schraube x <b>12</b>	 M4 x 10 Zylinderkopf- inbusschraube x <b>17</b>	 M4 x 8 Schraube x <b>68</b>	 M4 x 10 Senkkopfinbusschraube x <b>22</b>
 M4 x 70 Schraube x <b>4</b>	 Flügelmutter x <b>4</b>	 Fuß x <b>4</b> + M4 x 10 Zylinderkopf- inbusschraube x <b>4</b>	 ER11-Spannzange (Nur für 3,175 mm CNC-Fräser) x <b>1</b> + ER11- Mutter x <b>1</b>
 Verteiler x <b>6</b>	 Kabelhalter x <b>1</b>	 Bausatz für den heißen Endbereich x <b>1</b>	 Kabelbinder x <b>1</b>
 Pinzetten x <b>1</b>	 Flachfräser x <b>1</b>	 Kugelfräser x <b>1</b>	 H1,5 H2,0 H2,5 H3,0
 Silikonstopfen x <b>8</b>	 USB-Stick x <b>1</b>	 17 mm Maulschlüssel x <b>1</b>	 Schraubendreher x <b>1</b>
 Seitenschneider x <b>1</b>	 Spachtel x <b>1</b>	 14 mm Maulschlüssel x <b>1</b>	

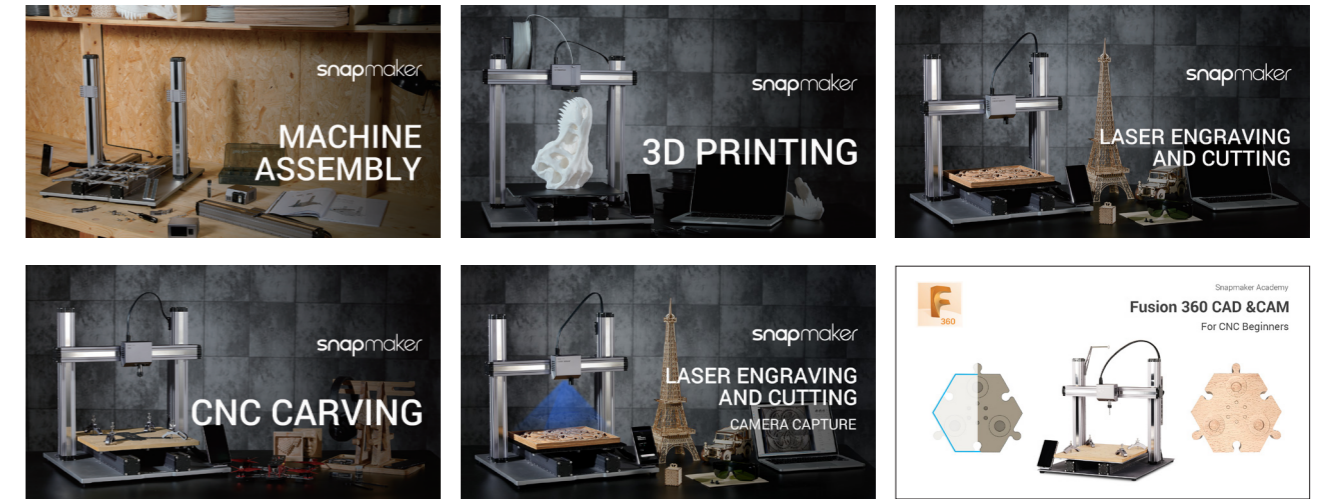
## Materialienbeutel








 CNC-Material x <b>1</b>	 Laser-Material x <b>2</b>	 Reinigungstuch x <b>1</b>	 Kalibrierkarte x <b>2</b>
--	--	--	--

## 1.7 Videoanleitungen

Neben dieser Schnellstartanleitung erstellen wir auch Videoanleitungen. Lesen Sie diese Anleitung, um die Montage abzuschließen, und wenn Sie Lust auf mehr haben, finden Sie in den Anleitungsvideos Tricks, die nicht in dieser Anleitung enthalten sind. Besuchen Sie unsere Website bei <https://support.snapmaker.com/hc/en-us> wählen Sie **Snapmaker 2.0** -> Gehen Sie zur **Videoanleitung**.



## 1.8 Verwendete Symbole

	<b>VORSICHT</b>	Die Missachtung dieser Art von Meldung kann zu Fehlfunktionen oder Schäden am Gerät und zu Verletzungen der Benutzer führen.
	<b>HINWEIS</b>	Details, deren Sie sich während des gesamten Vorgangs bewusst sein sollten.
	<b>TIPPS</b>	Tipps erleichtern Ihnen die Bedienung und bieten Ihnen zusätzliche Optionen.
		Stellen Sie sicher, dass der markierte Teil in die richtige Richtung weist.
		Ziehen Sie die Schrauben nicht an, wenn dieses Symbol erscheint. Ziehen Sie die Schrauben immer dann an, wenn es nicht erscheint.

## 1.9 Bereiten Sie den Schraubendreher vor



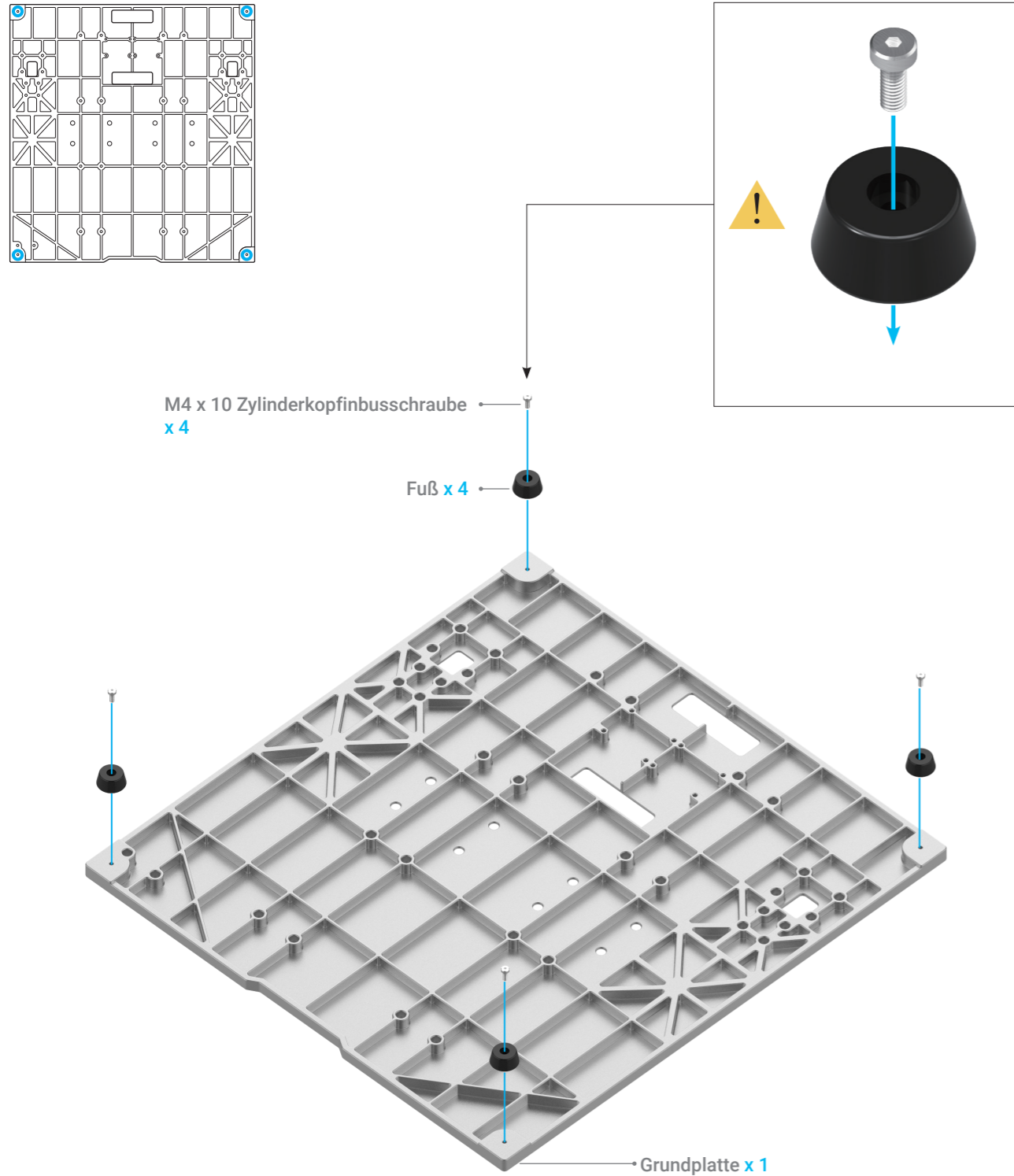
Zur Montage des Geräts wird der Schraubendreherkopf H 2,5 verwendet. Die anderen Köpfe werden für Wartungsarbeiten verwendet. Stellen Sie sicher, dass der Schraubendreherkopfhalter vor dem Gebrauch wieder in den Griff eingesetzt wurde.

# GERÄTE- MONTAGE



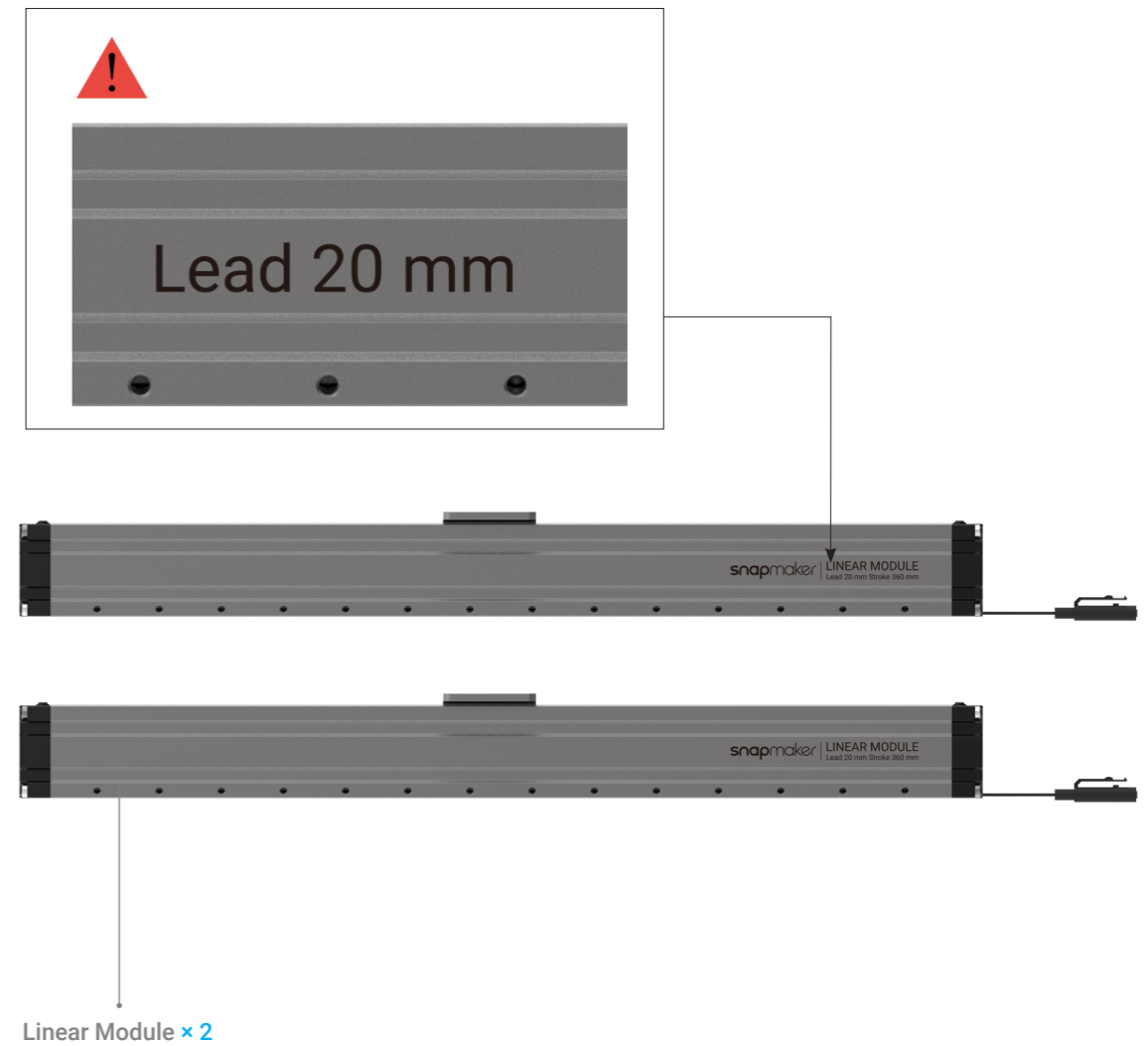
# 01/24

Befestigen Sie die FüÙe an der Grundplatte.



# 02/24


Alle Linear-Module müssen in ihrer jeweils vorgesehenen Position montiert werden. Identifizieren Sie nun zwei Linear-Module mit dem Lasermuster "Lead 20 mm"; sie werden die y-Achsen sein.

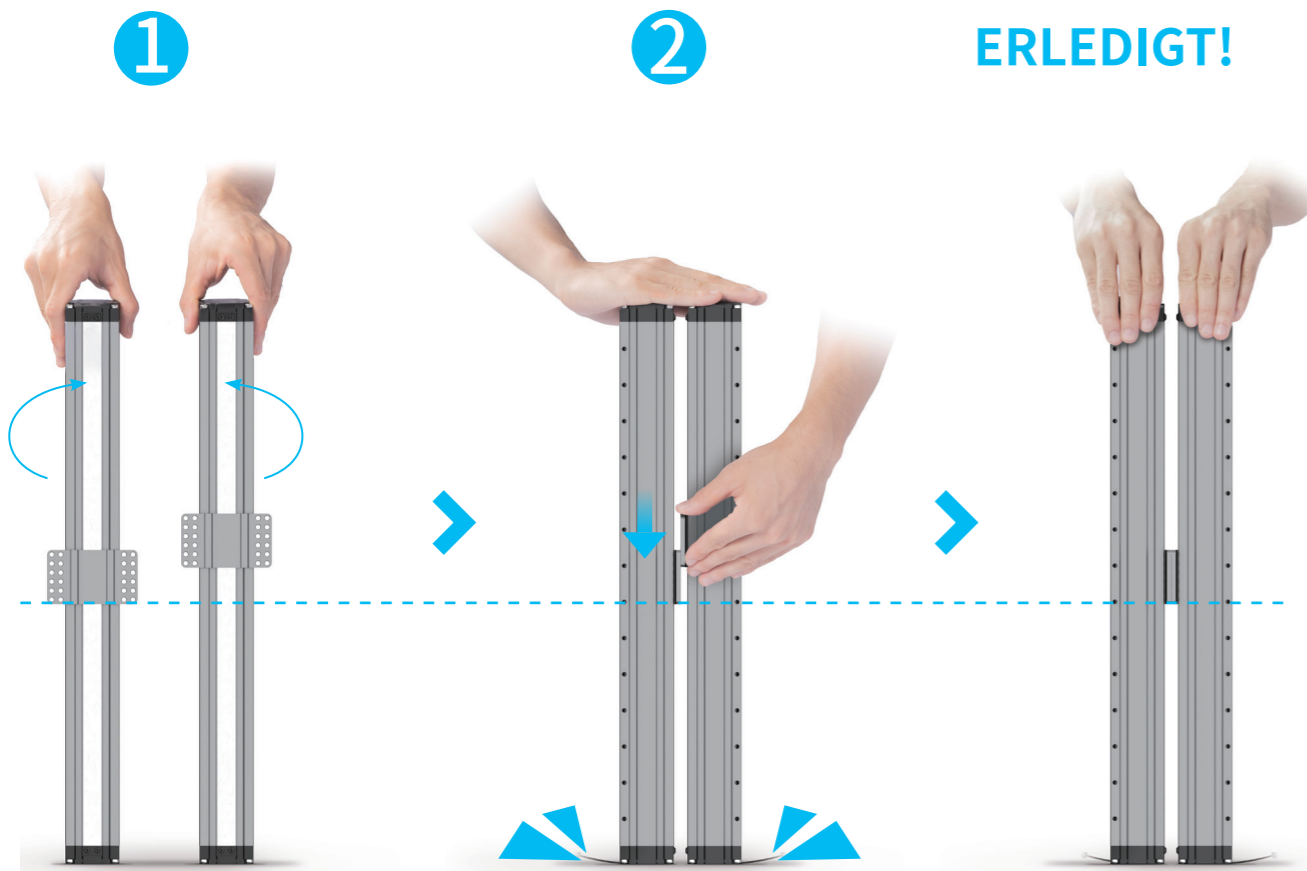


! Es sind drei Linear-Module, die mit dem Lasermuster "Lead 20 mm" eingraviert sind. Das nicht verwendete wird im Schritt 13 als x-Achse definiert.

# 03/24

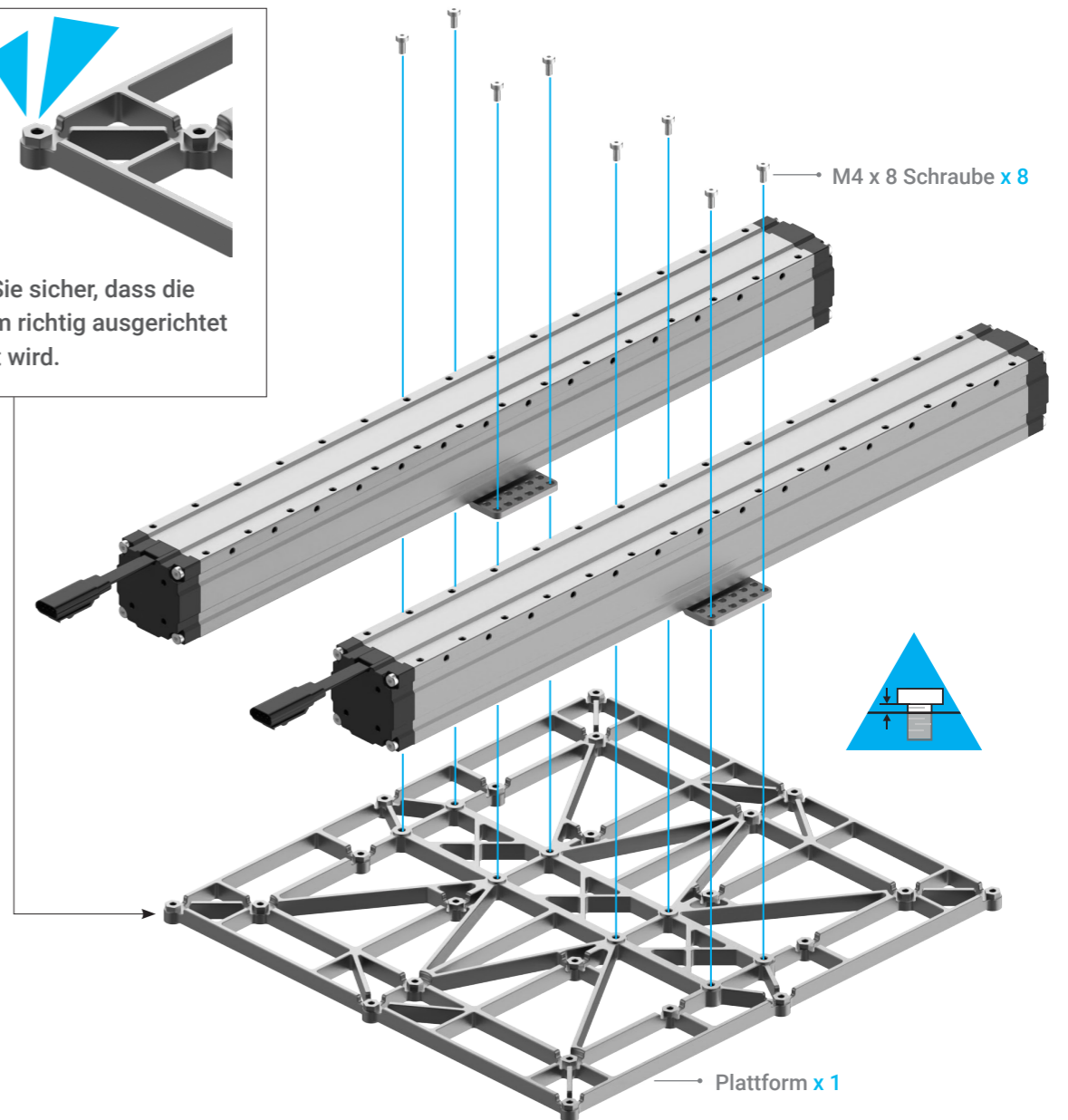
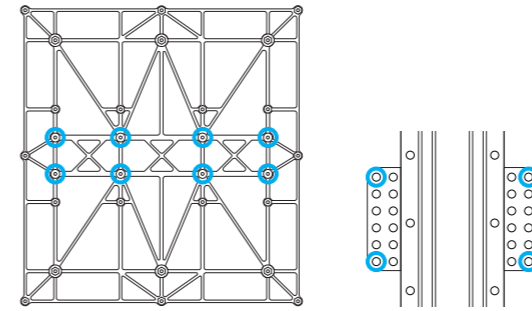
Stellen Sie sicher, dass die Schieber zueinander ausgerichtet sind. Andernfalls können Sie sie an die gleiche Position verschieben, wie in der Abbildung dargestellt.

 Halten Sie die Linear-Module vorsichtig, damit sie nicht herunterfallen.



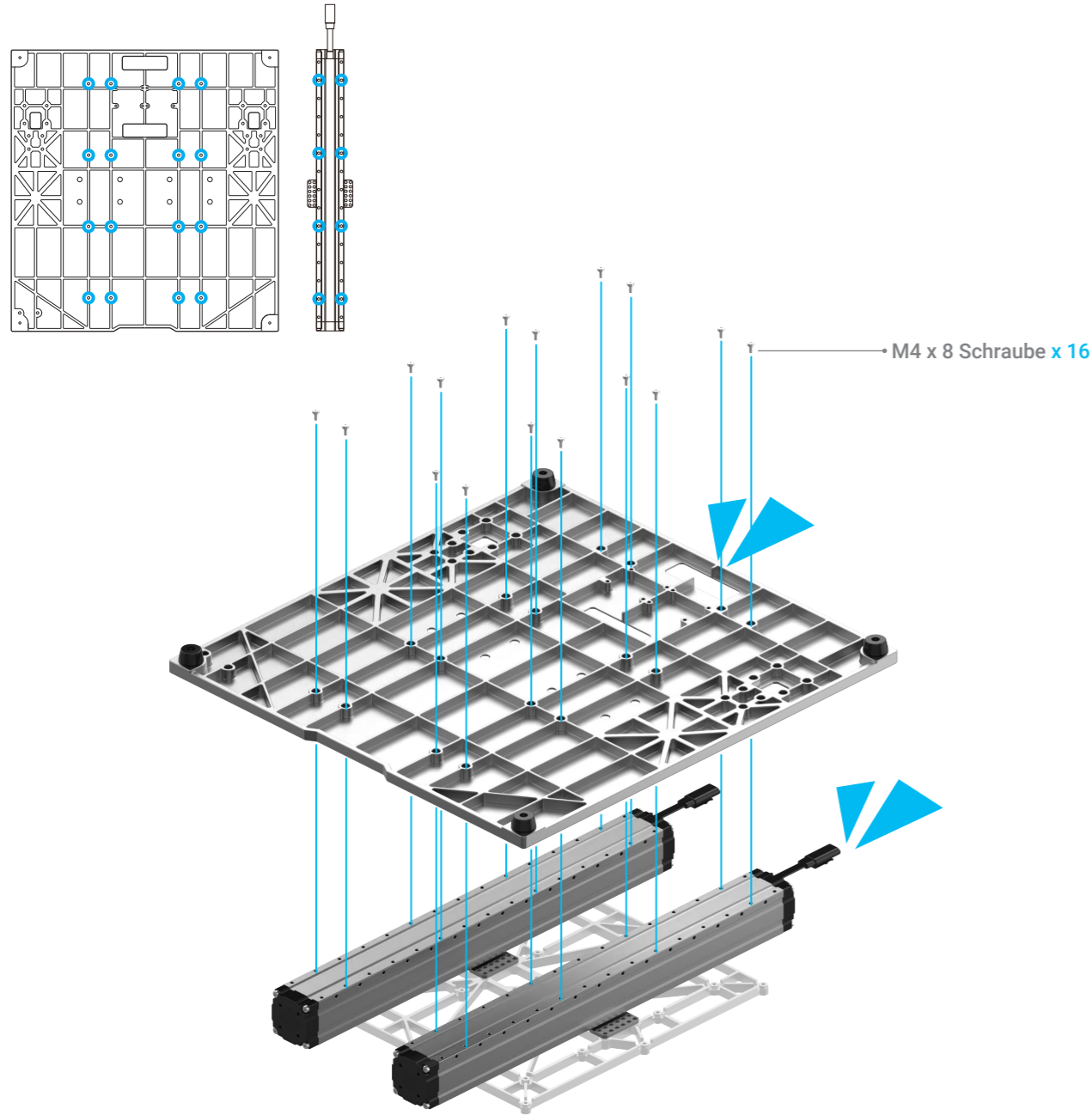
# 04/24


Befestigen Sie die Y-Achsen an der Plattform. Ziehen Sie die Schrauben erst im Schritt 6 fest.



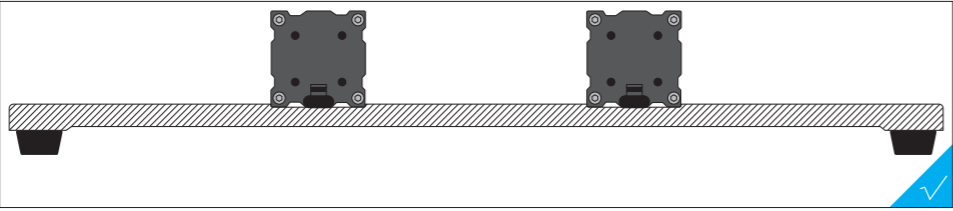
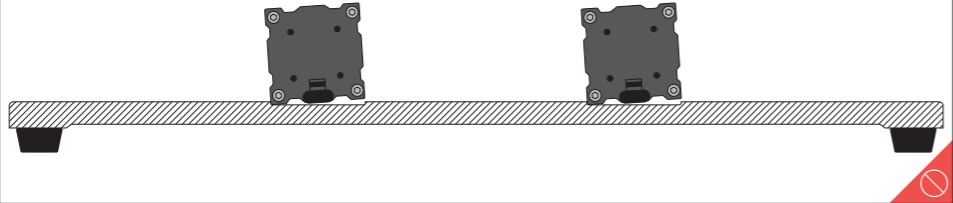
# 05/24

Befestigen Sie die Y-Achsen an der Grundplatte.



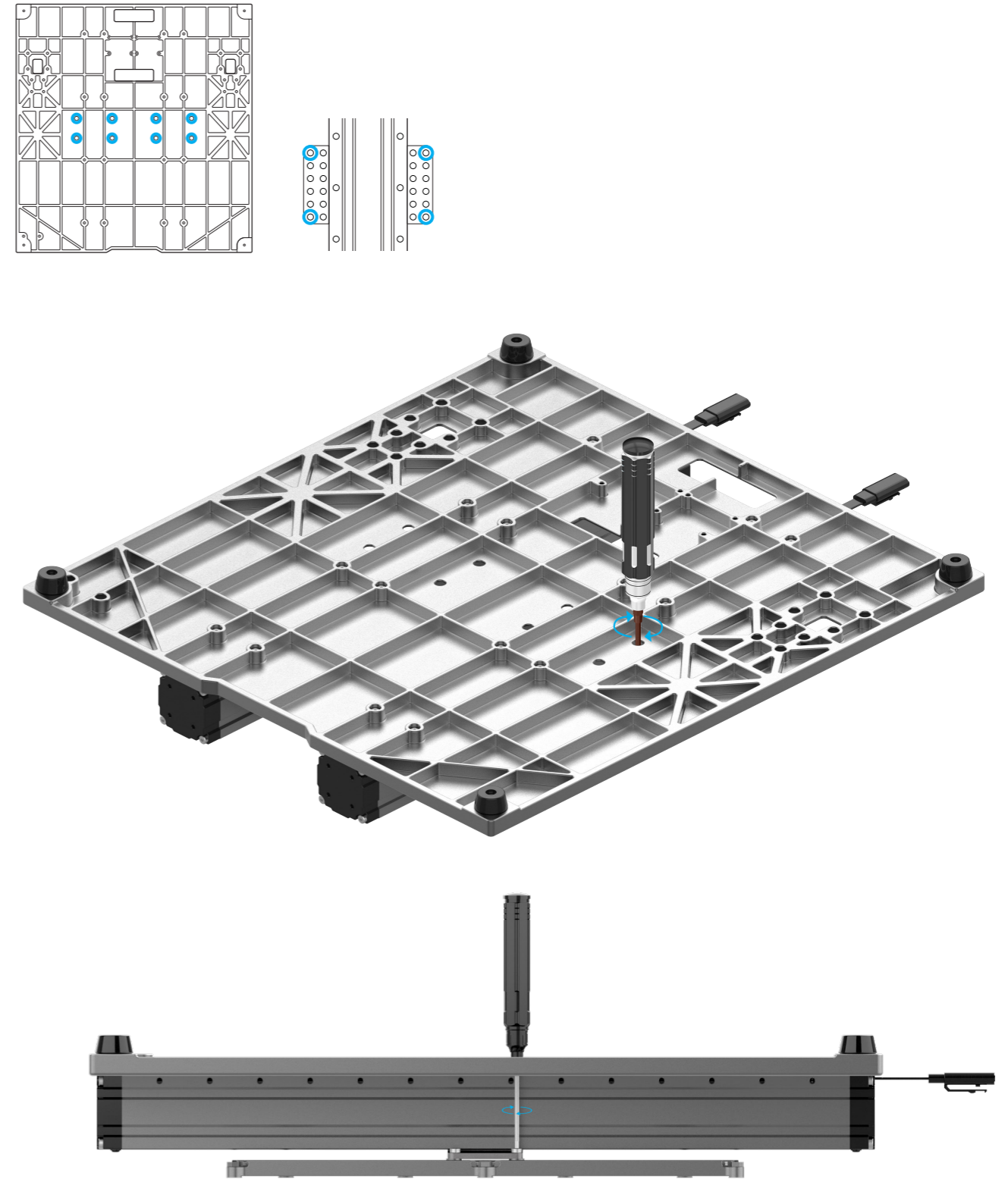



Stellen Sie sicher, dass die Linear-Module der Y-Achse genau in den Nuten der Grundplatte montiert sind.

# 06/24

Ziehen Sie die Schrauben an den Y-Achsenschiebern fest.

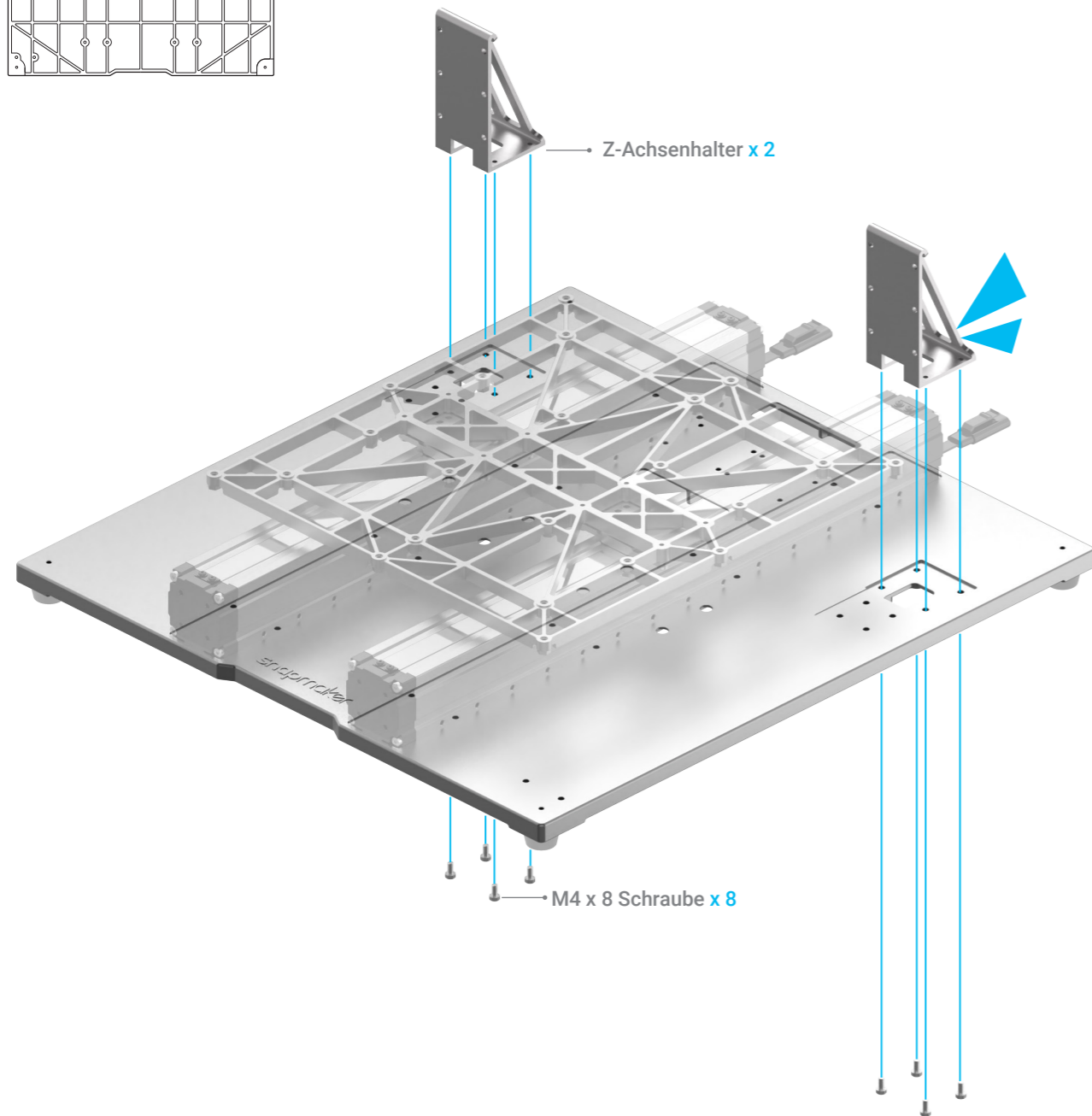
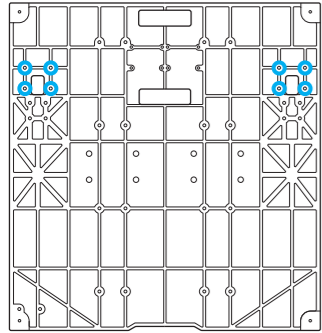




Falls die Schrauben an den Schiebern nicht mit den Schraubenlöchern auf der Grundplatte übereinstimmen, schieben Sie die Plattform in die richtige Position.

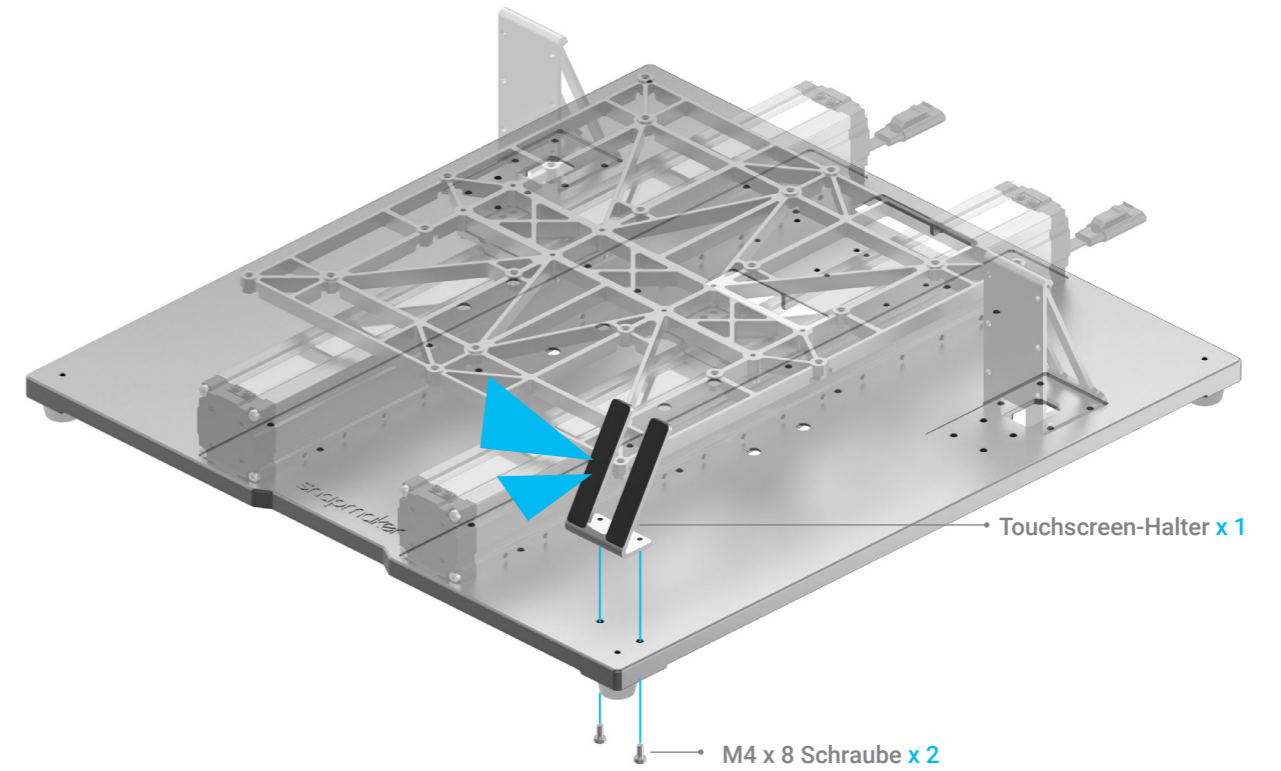
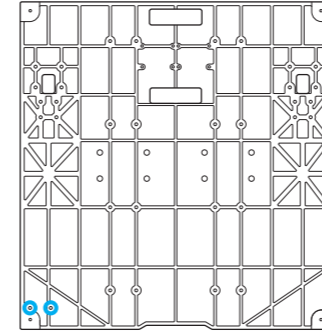
# 07/24

Befestigen Sie die Z-Achsenhalter an der Grundplatte.



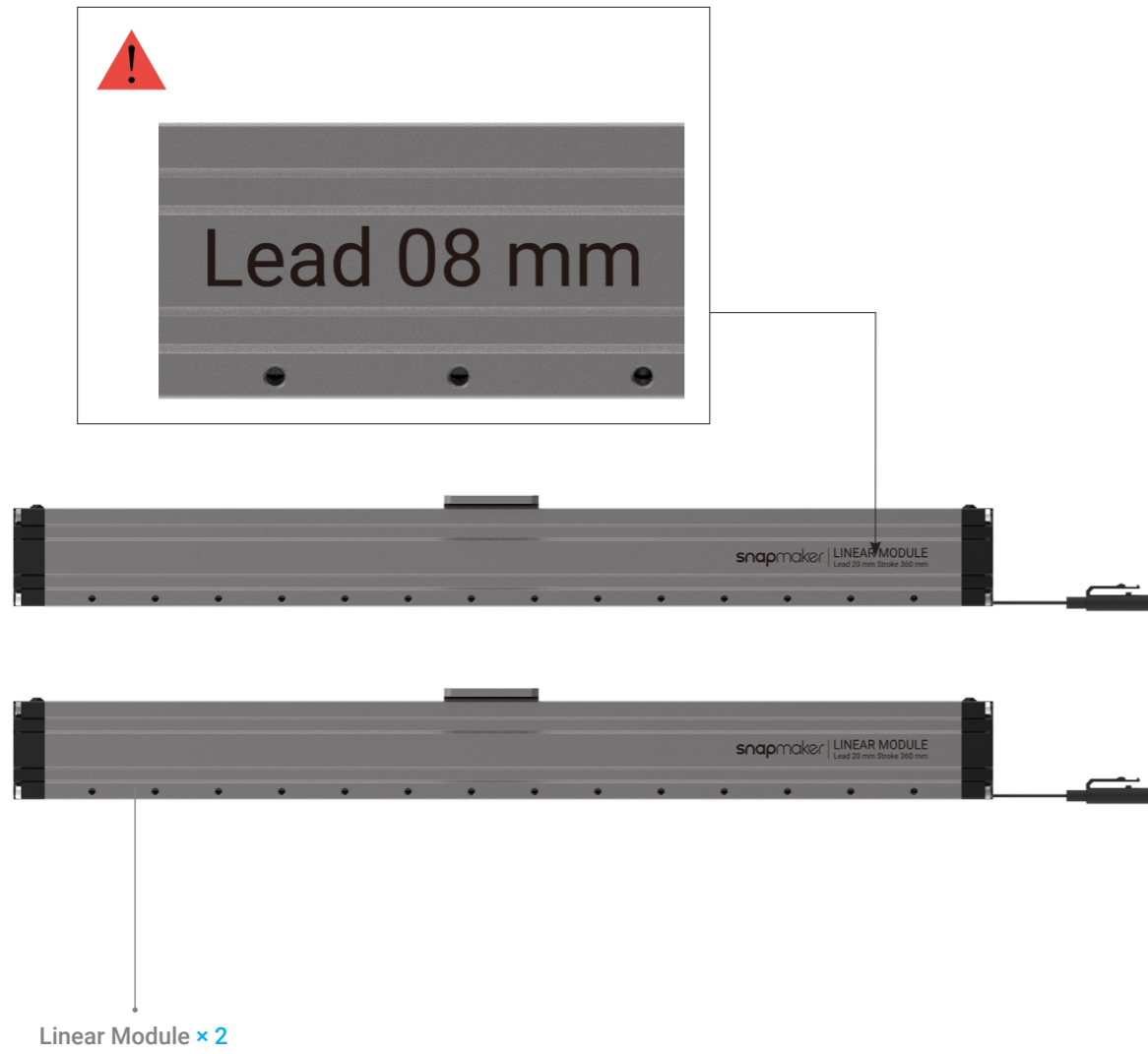
# 08/24

Befestigen Sie den Touchscreen-Halter an der Grundplatte.



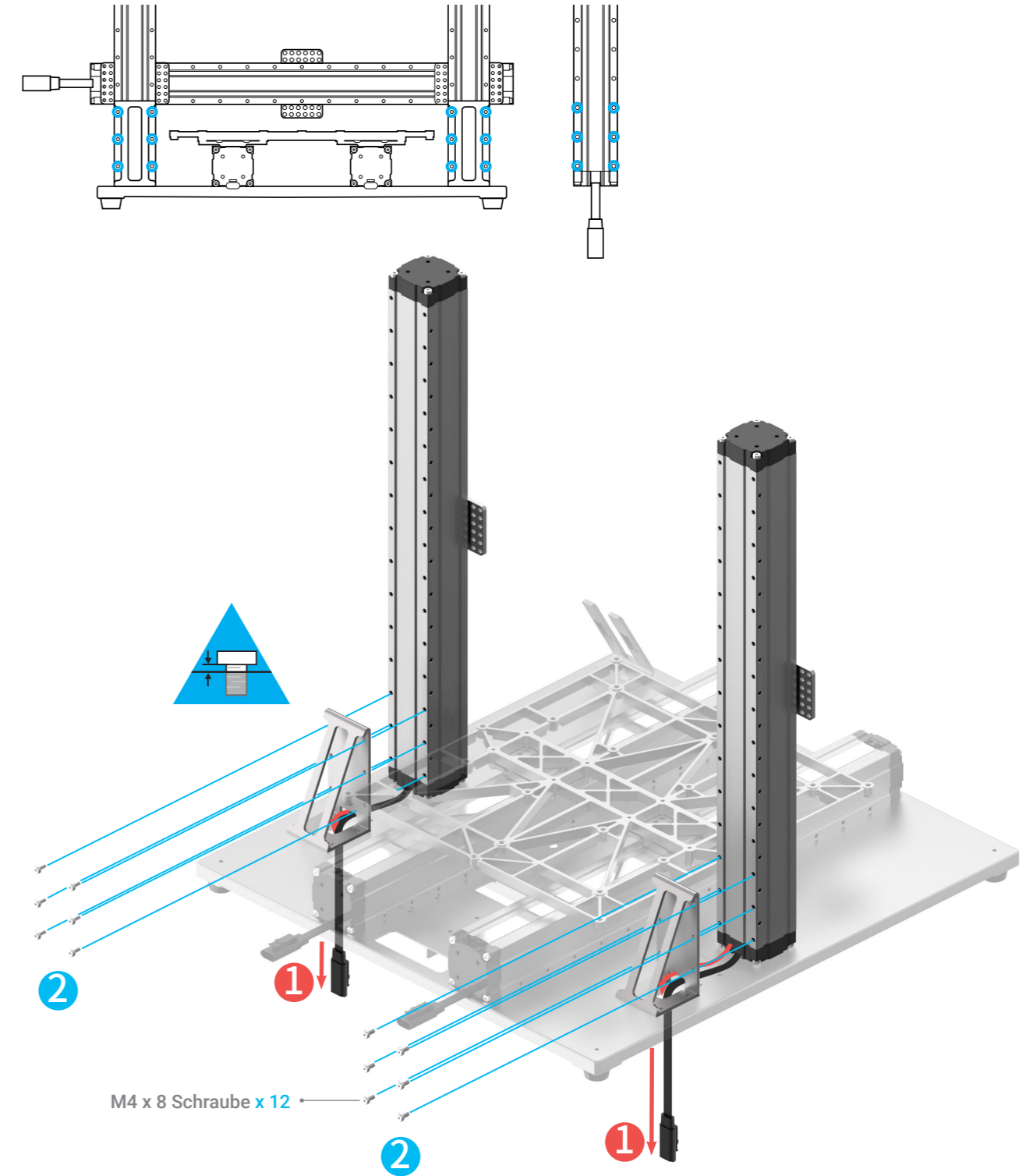
# 09/24

Identifizieren Sie zwei Linear-Module mit dem Lasermuster "Lead 08 mm"; sie werden die z-Achsen sein.



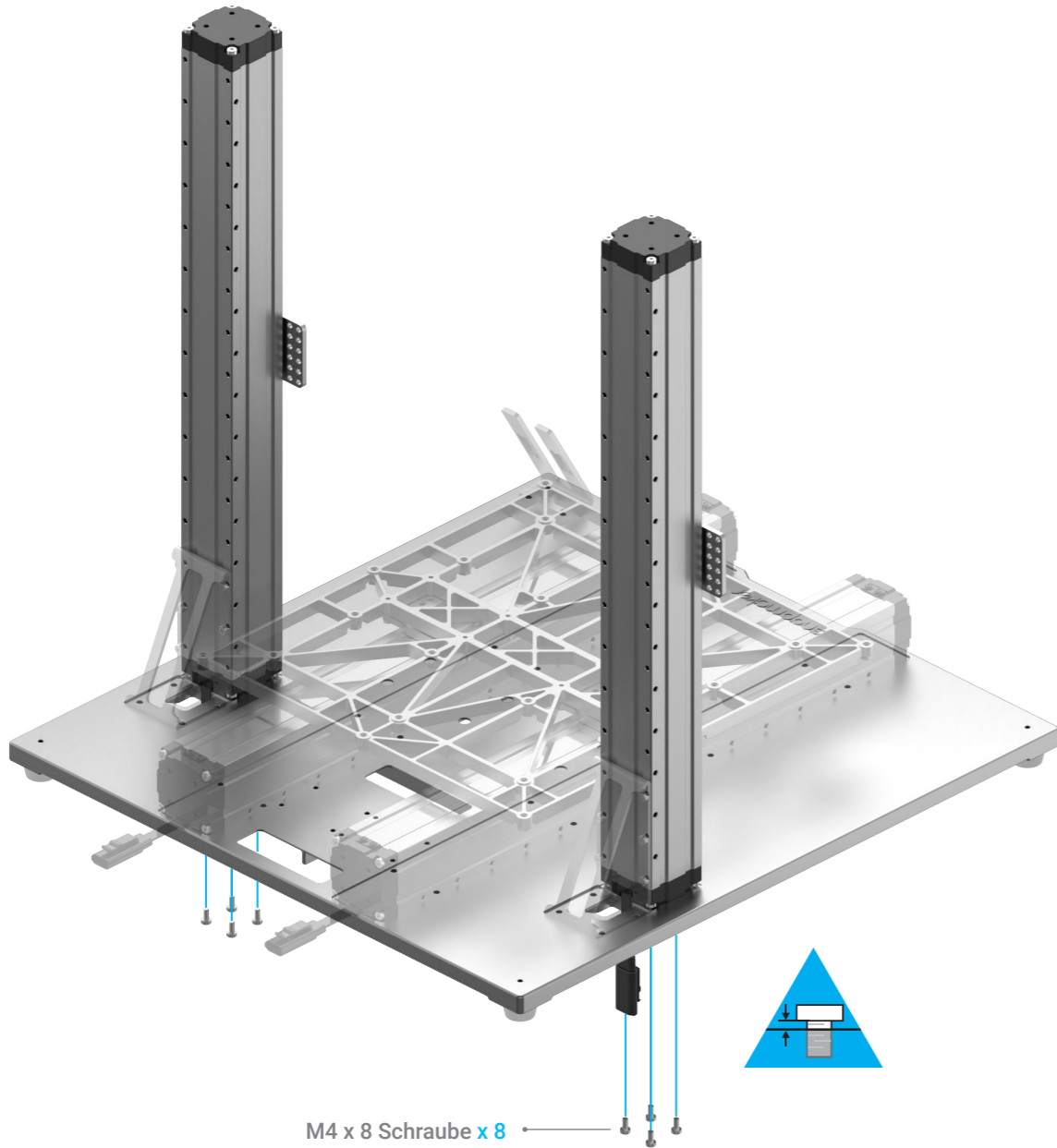
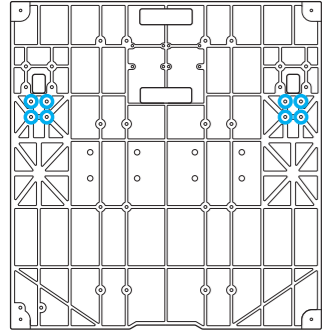
# 10/24

Führen Sie die Verbindungskabel durch die Öffnungen der Halter und befestigen Sie dann die Z-Achsen an den Z-Achsenhaltern. Ziehen Sie die Schrauben erst im Schritt 14 fest.



# 11/24

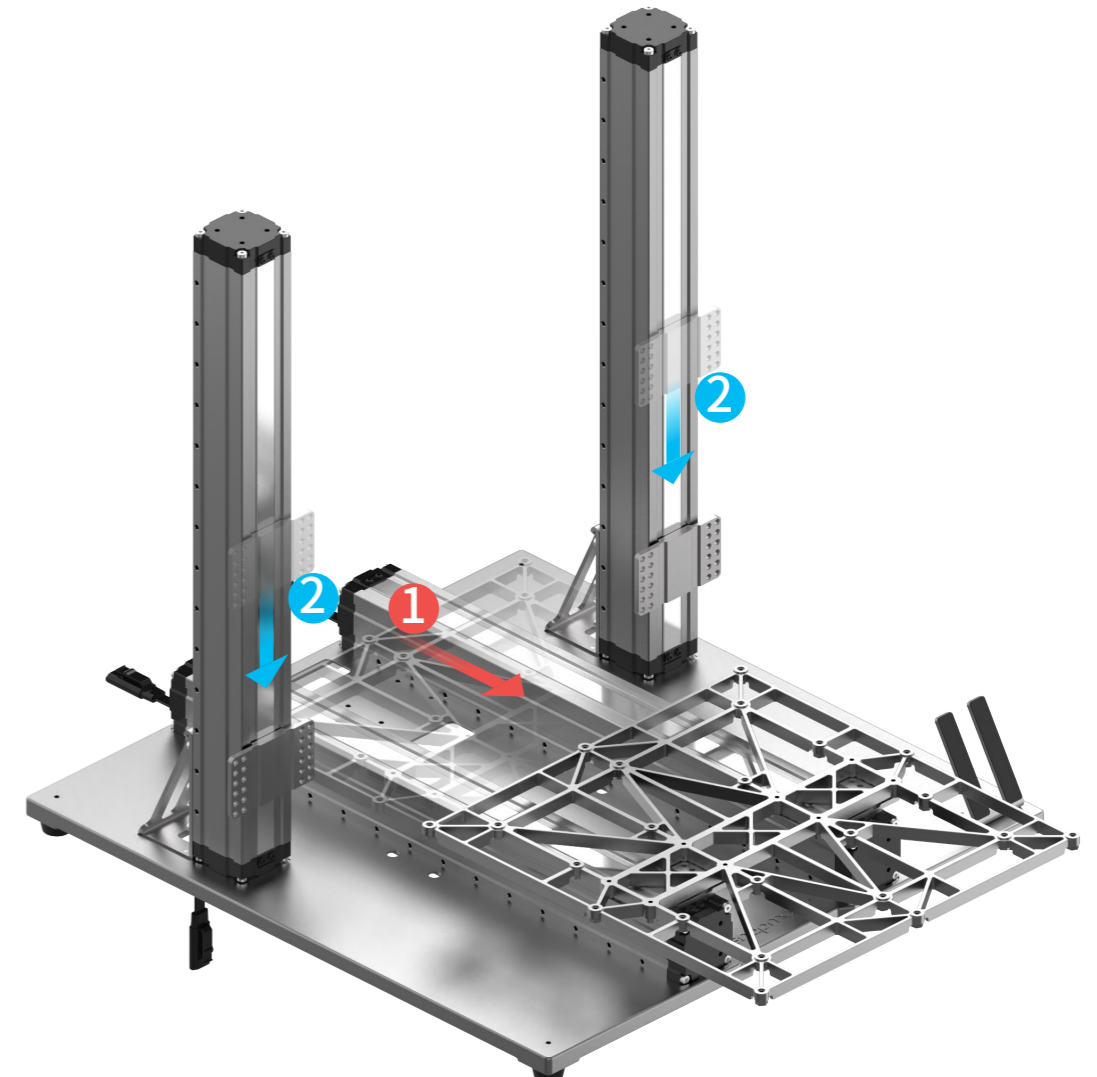
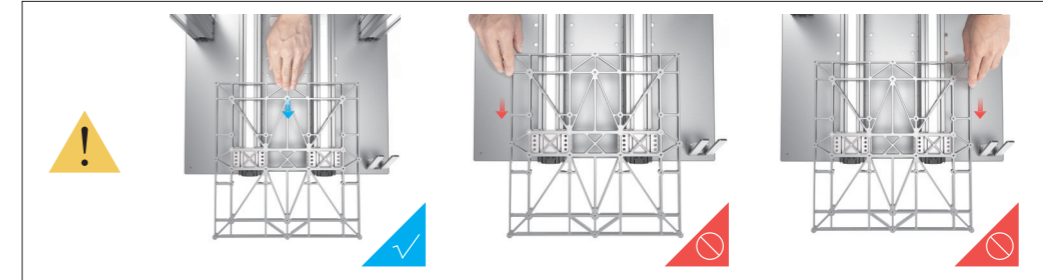
Bringen Sie die Schrauben an der Unterseite der Z-Achsen an. Ziehen Sie die Schrauben erst im Schritt 15 fest.



M4 x 8 Schraube x 8

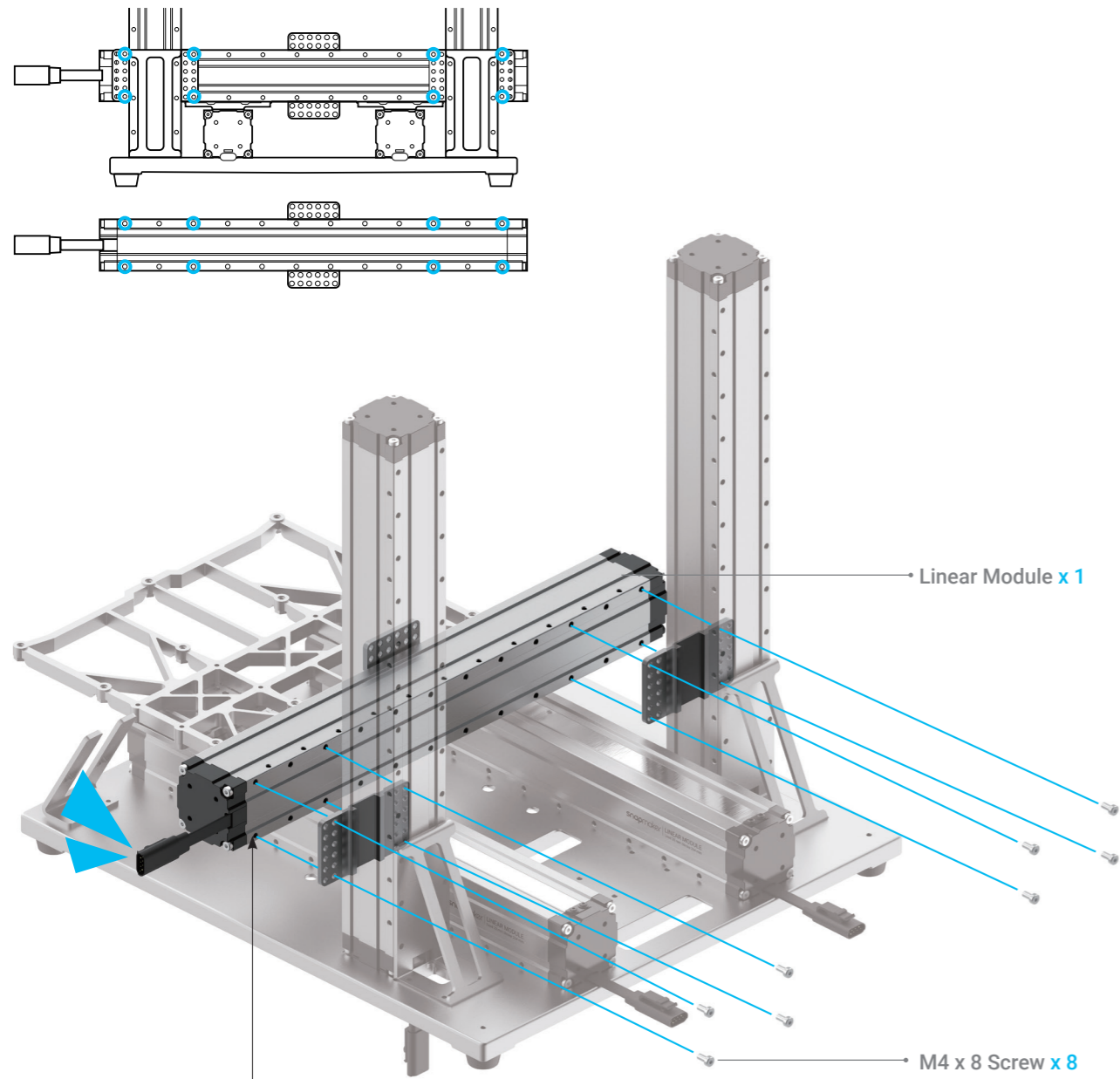
# 12/24

Schieben Sie die Plattform von der Mitte aus in die abgebildete Position. Bewegen Sie dann die Z-Achsen-Schieber an das äußerste Ende.



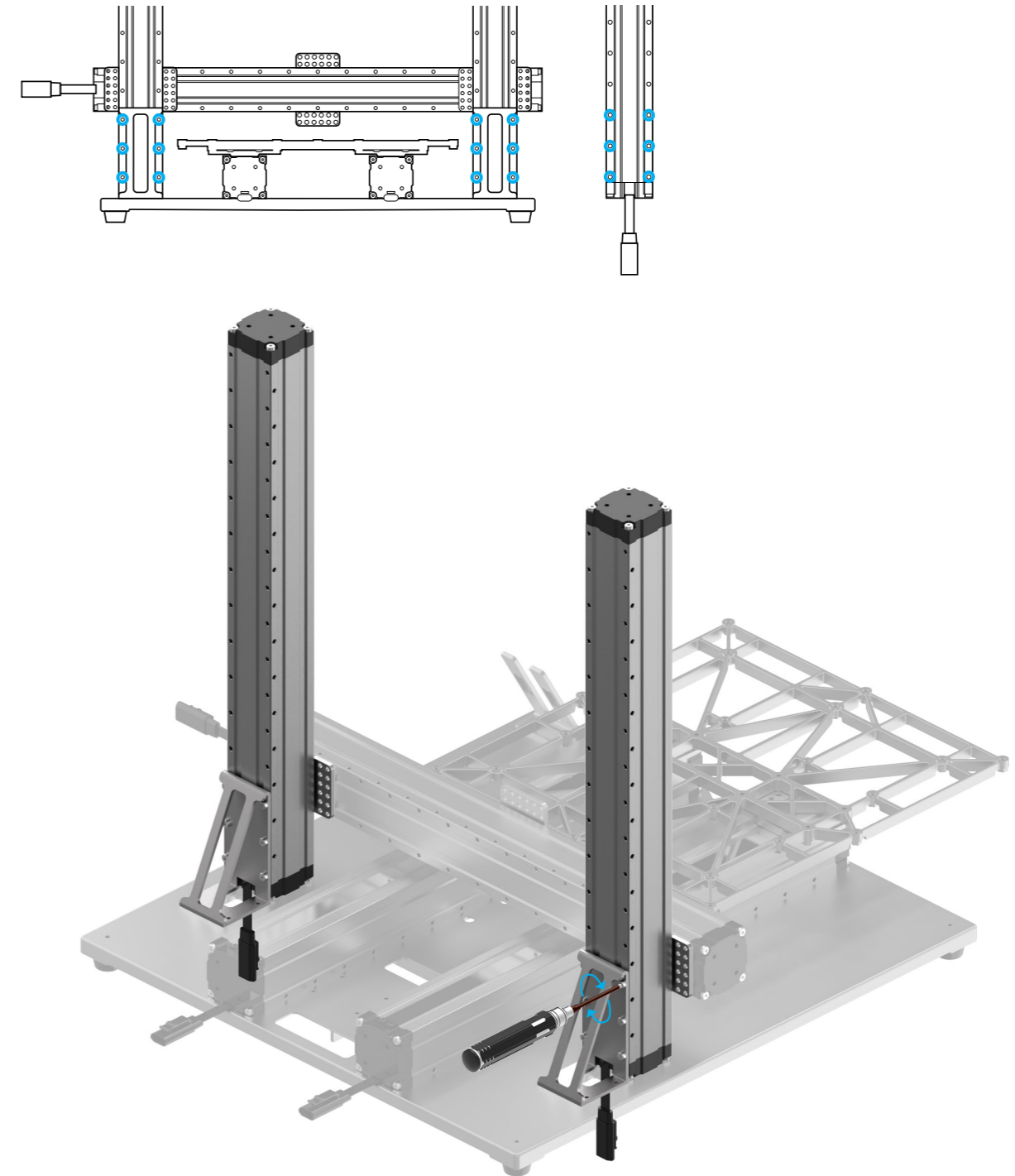
# 13/24

Das letzte Linear-Modul mit dem Lasermuster "Lead 20 mm" wird die x-Achse sein. Befestigen Sie die x-Achse an den Schiebereglern der z-Achsen.



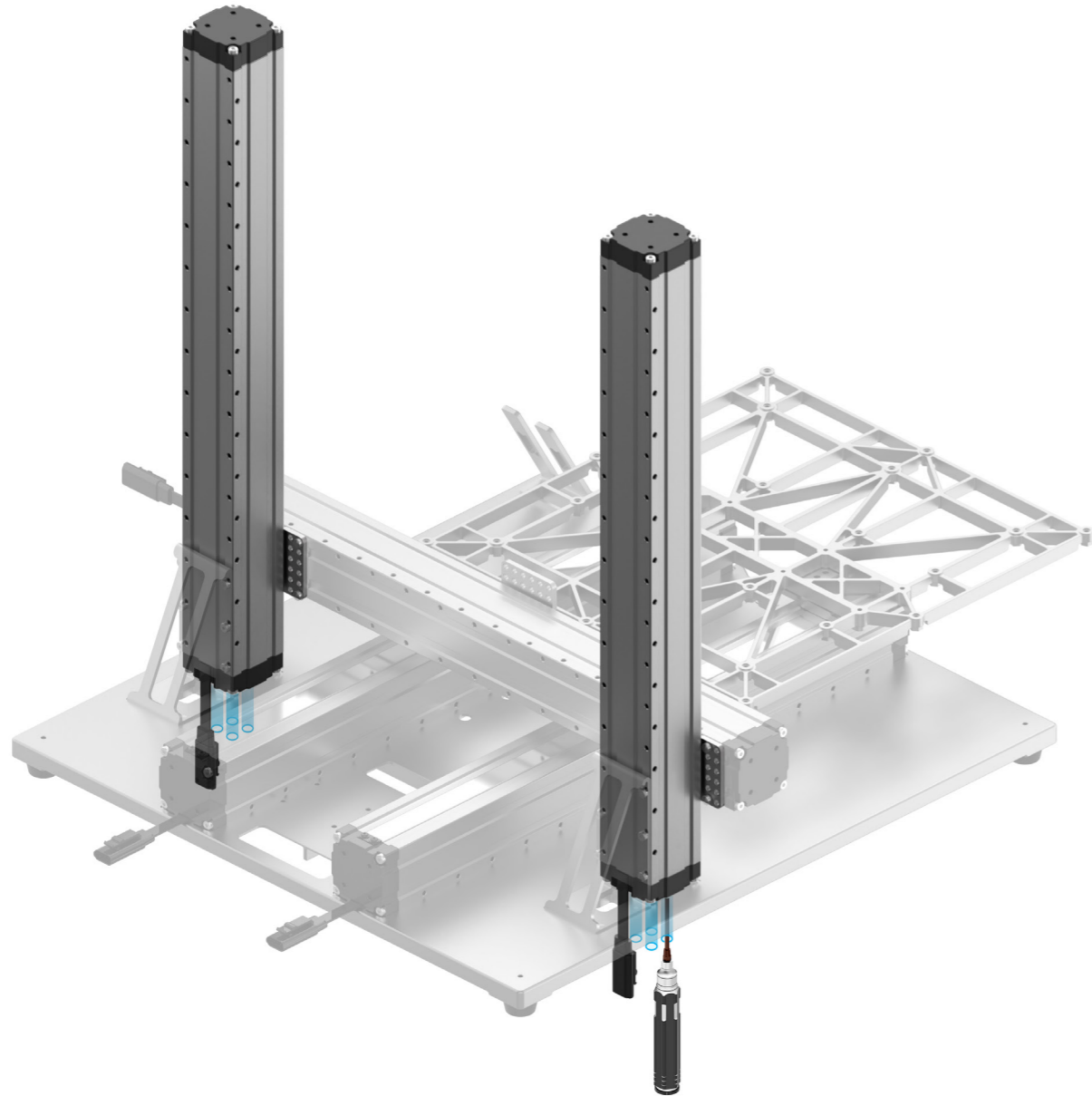
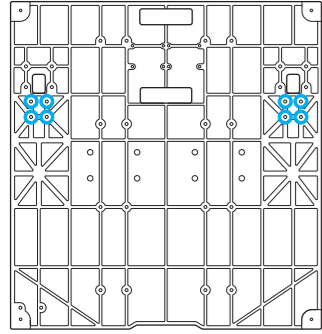
# 14/24

Ziehen Sie die Schrauben, mit denen die Z-Achsen an den Z-Achsenhaltern befestigt sind, fest.



# 15/24

Ziehen Sie die Schrauben an der Unterseite der Z-Achsen fest.

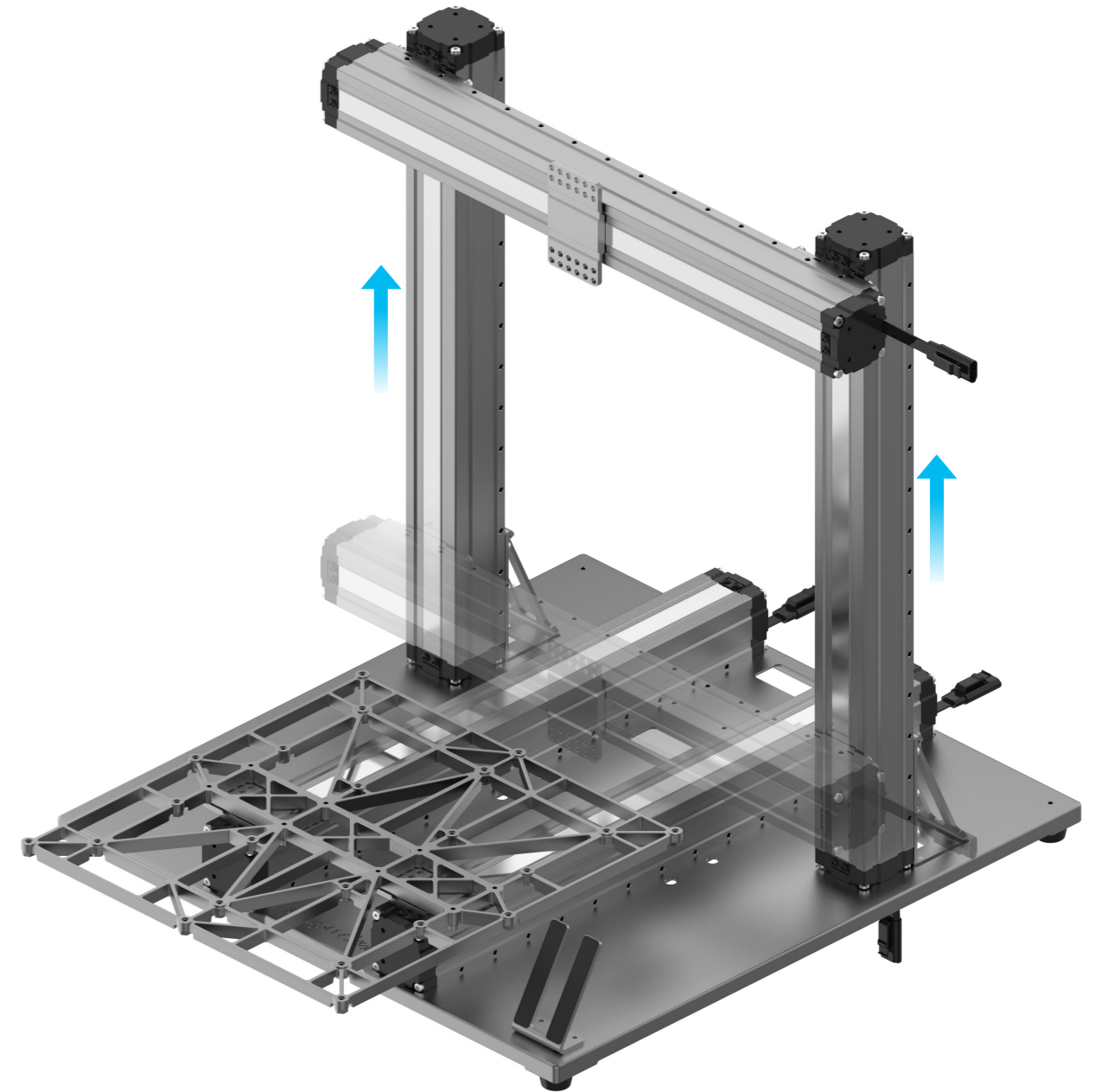


# 16/24

Legen Sie Ihre Hände an jedes Ende des Linear-Moduls und bewegen Sie dann die X-Achse nach oben.

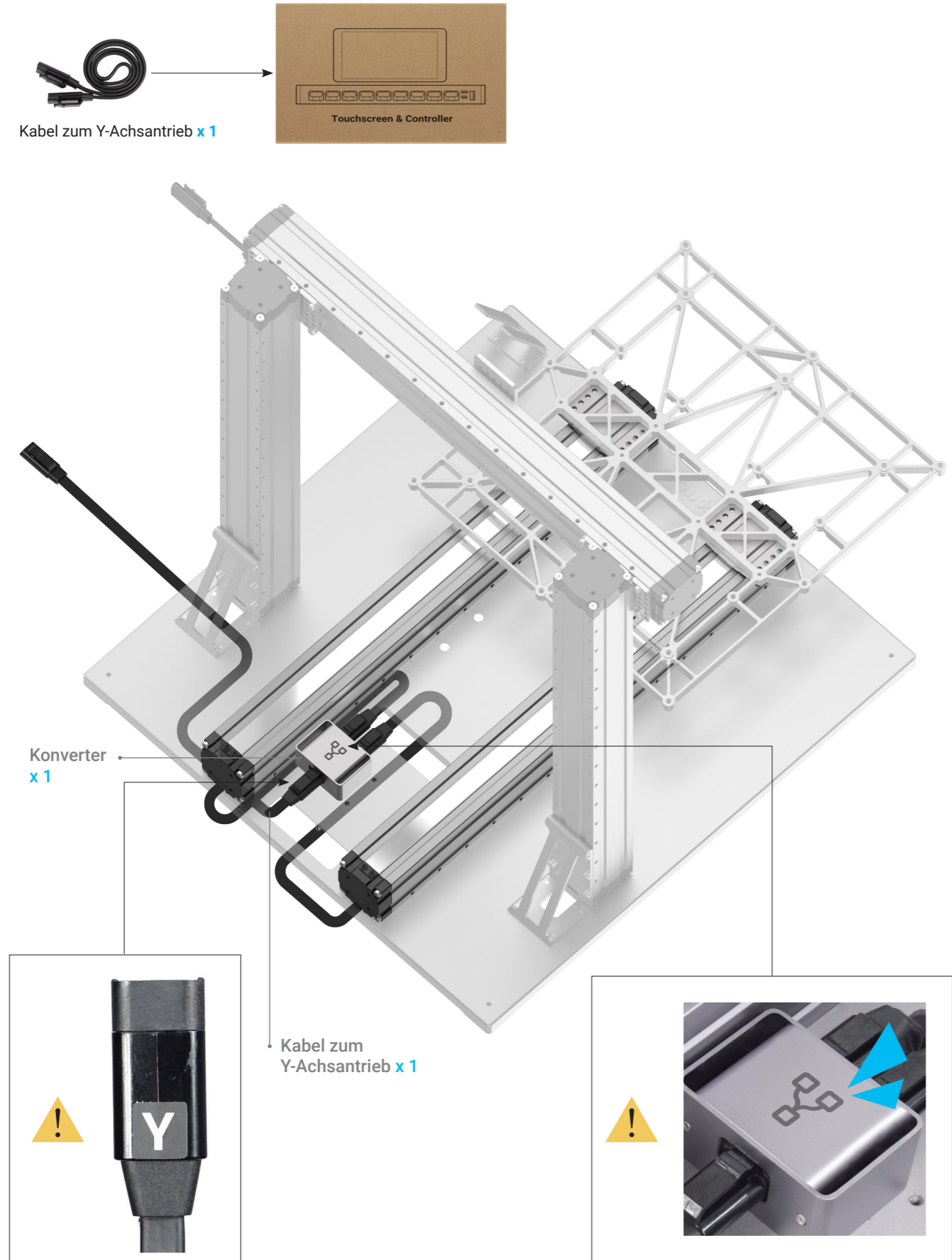


Stellen Sie sicher, dass beide Enden des Linear-Moduls während des gesamten Vorgangs in horizontaler Ausrichtung zueinanderstehen.



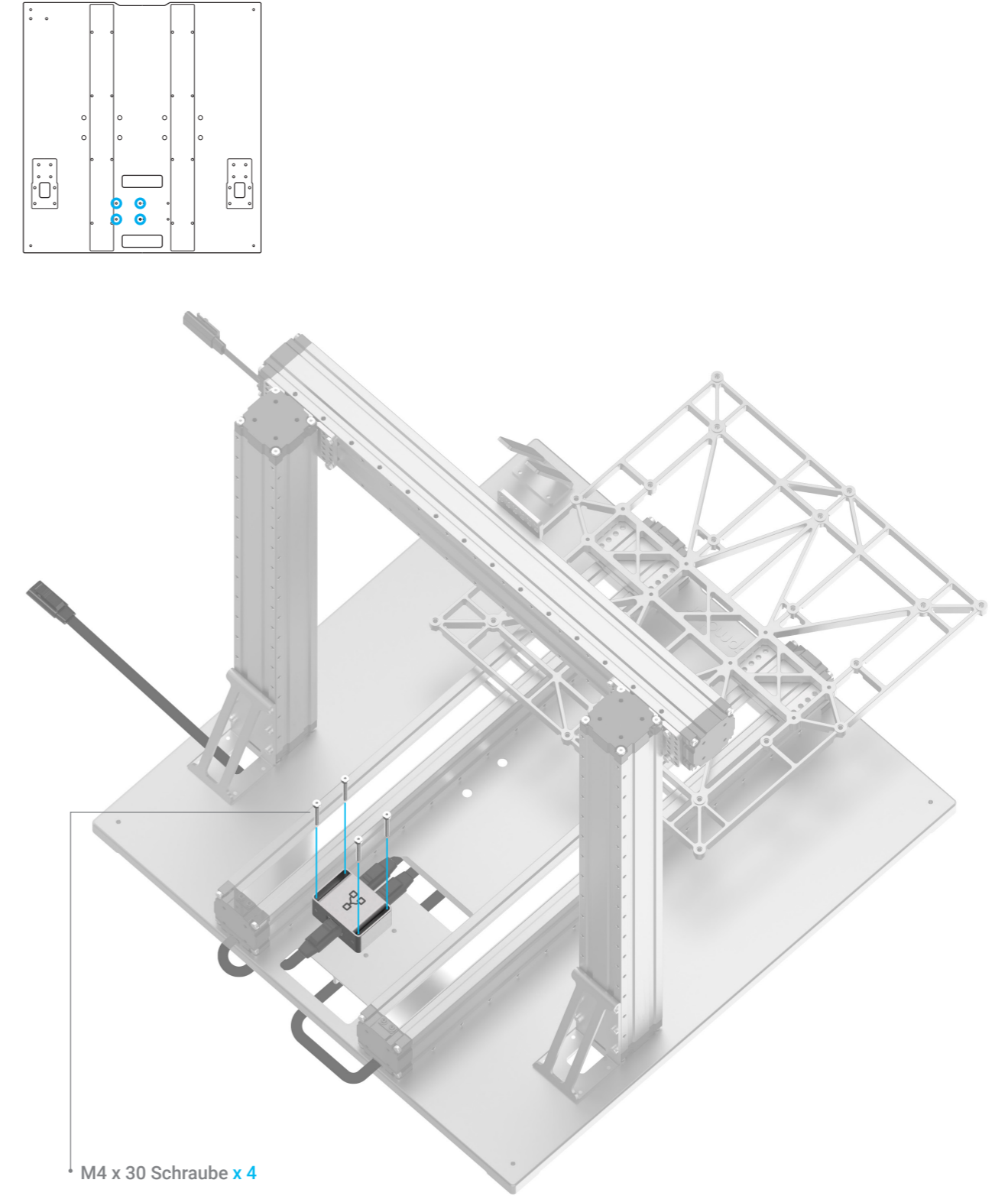
# 17/24

Verlegen Sie das Kabel zum Y-Achsantrieb und die Kabel zu den beiden Y-Achsen wie abgebildet. Verbinden Sie sie mit dem Konverter.



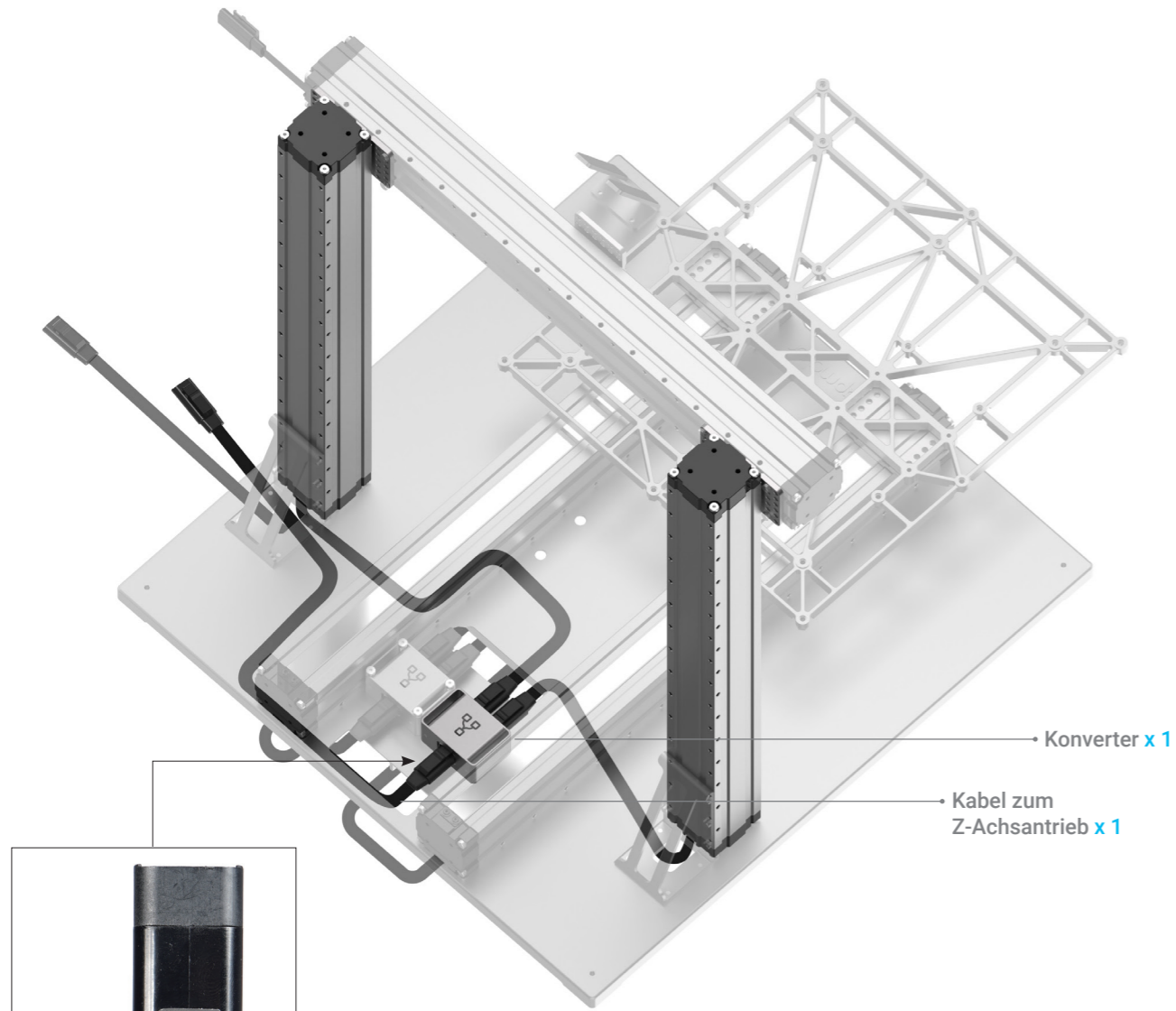
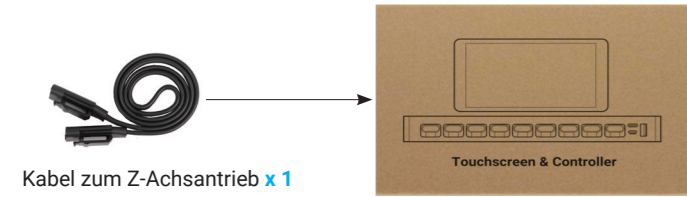
# 18/24

Befestigen Sie den Y-Achsen-Konverter an die Grundplatte.



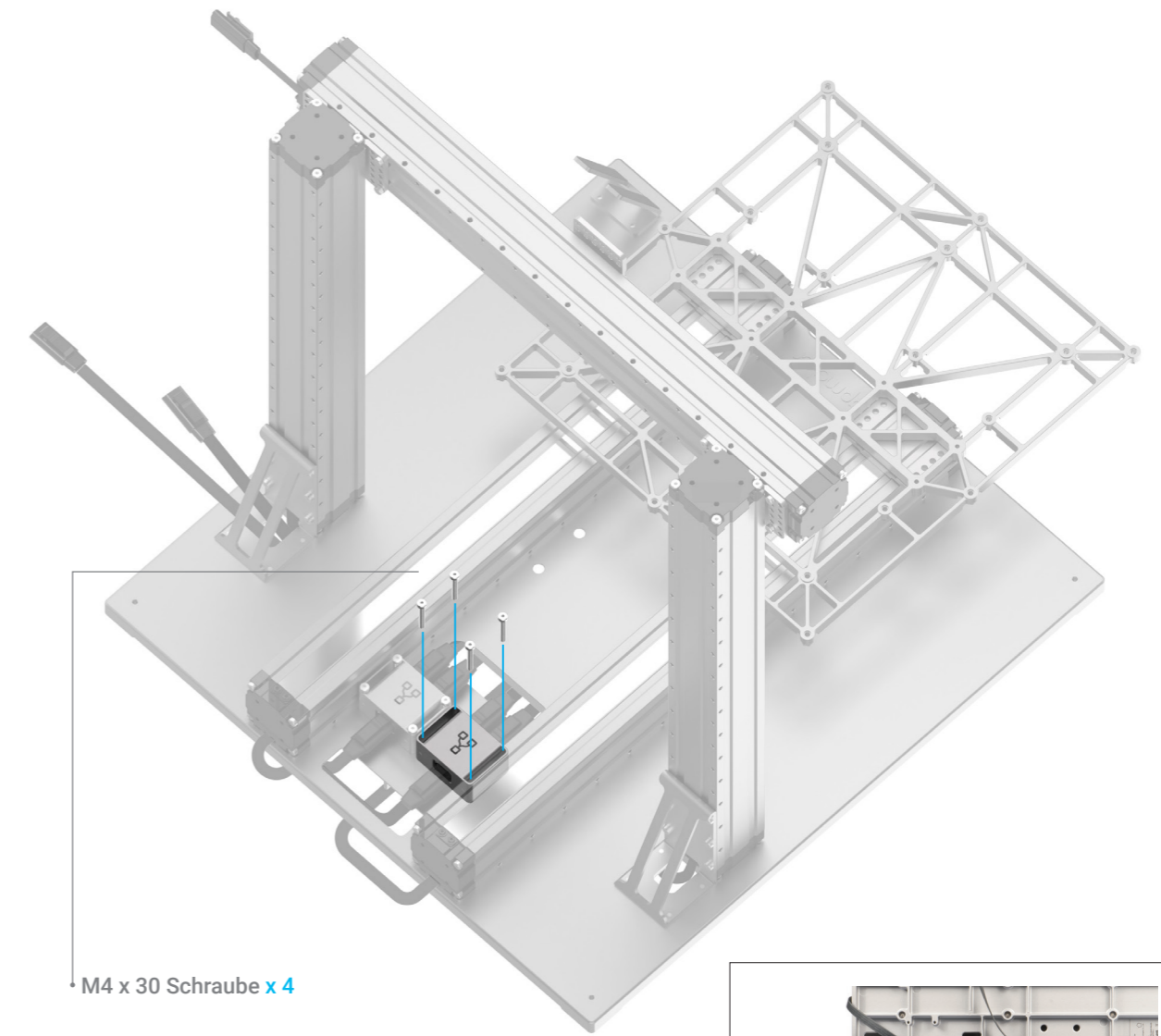
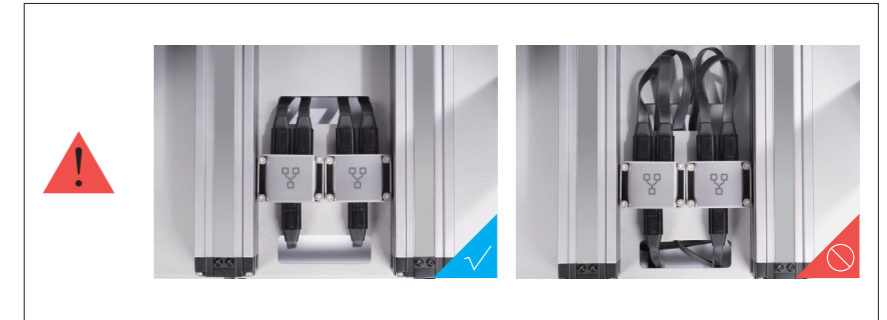
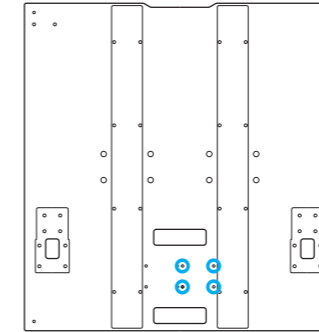
# 19/24

Verlegen Sie das Kabel zum Z-Achsantrieb und die Kabel zu den beiden Z-Achsen wie abgebildet. Verbinden Sie sie mit dem Konverter.



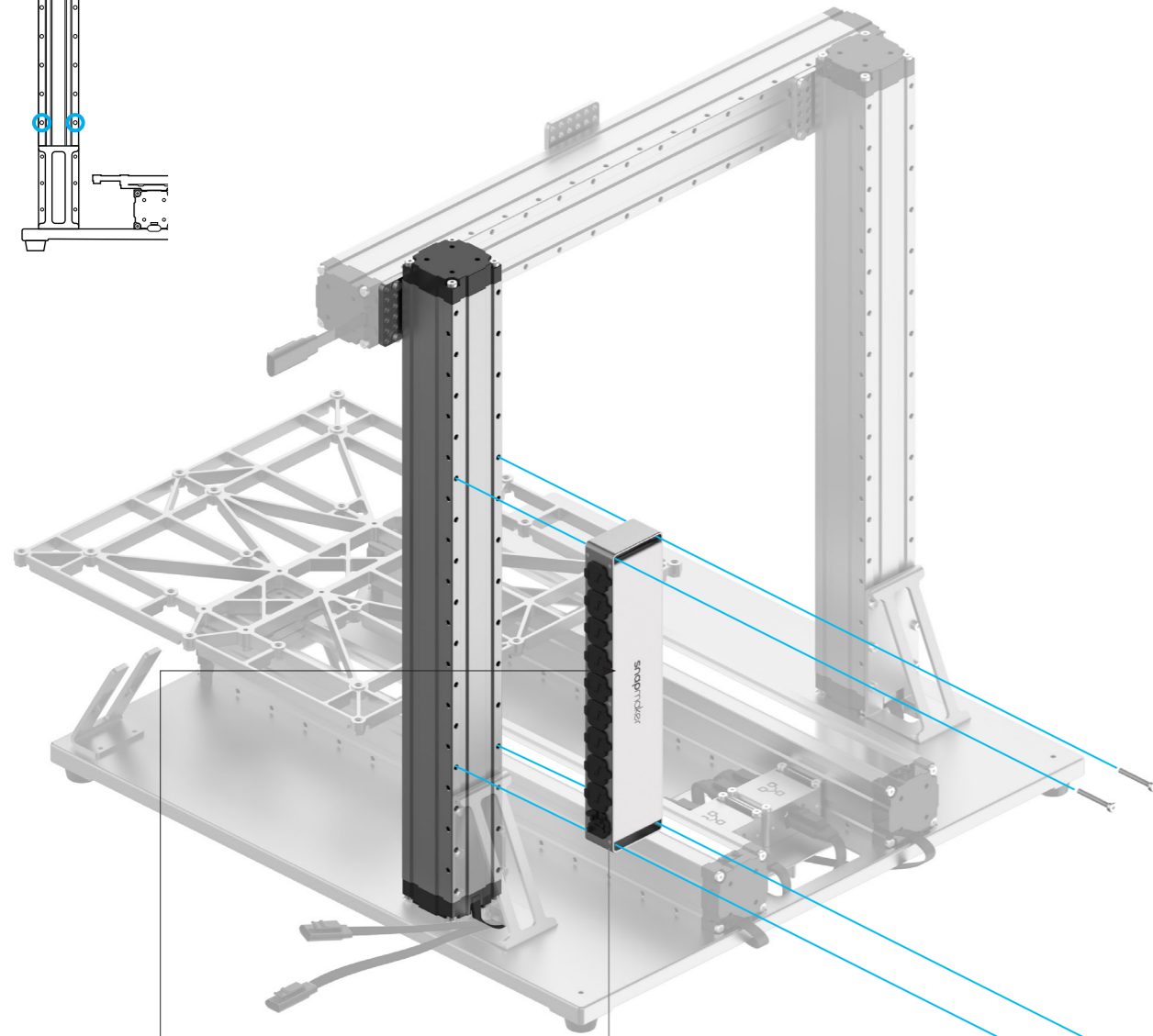
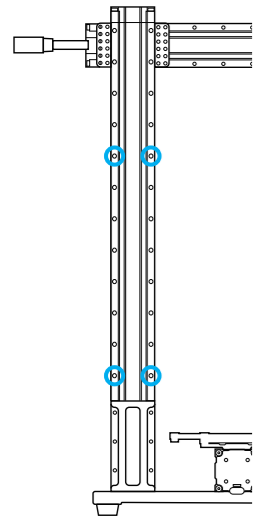
# 20/24

Befestigen Sie den Z-Achsen-Konverter auf der Grundplatte.



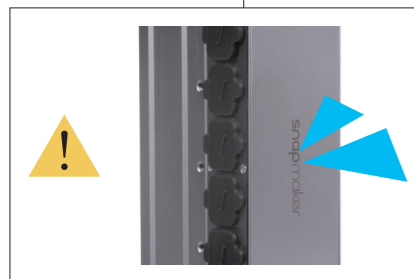
# 21/24

Befestigen Sie den Controller an der Z-Achse.



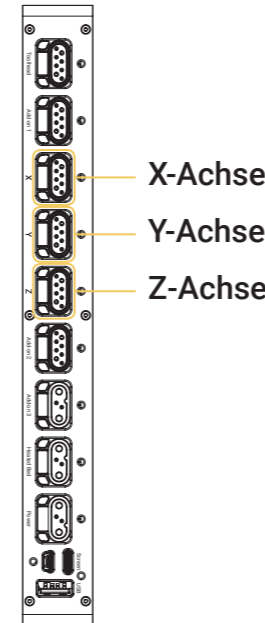
M4 x 30 Schraube x 4

Controller x 1

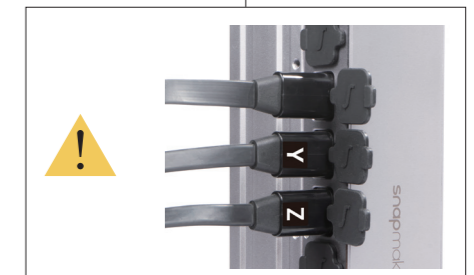
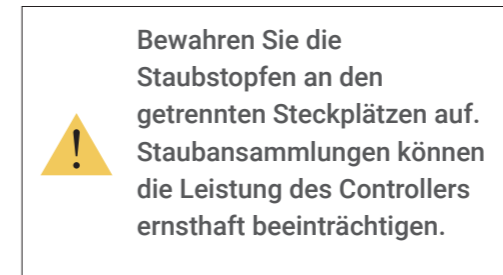
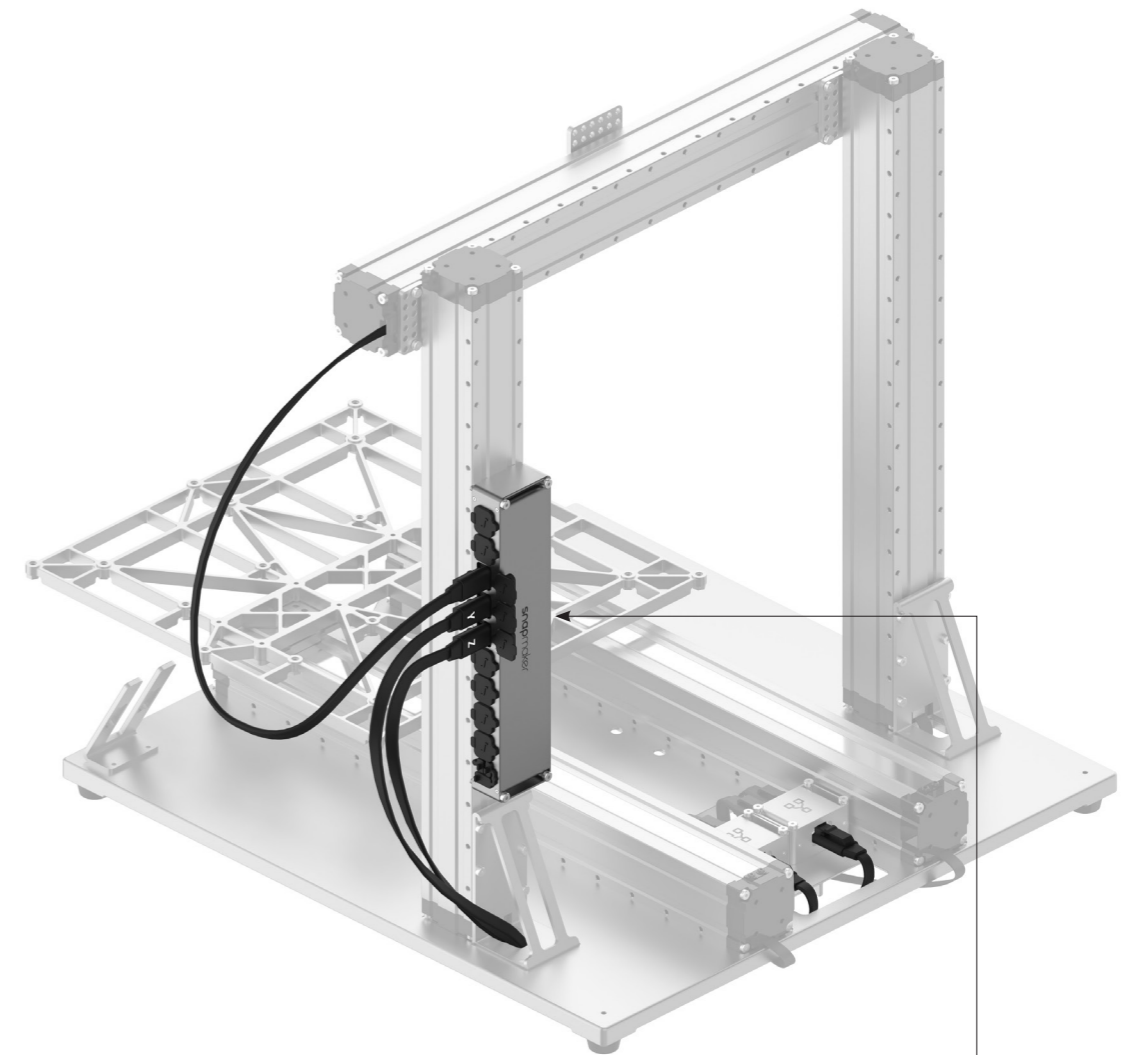


# 22/24

Öffnen Sie die Staubstopfen, und verbinden Sie dann die X-, Y- und Z-Achse mit dem Controller.

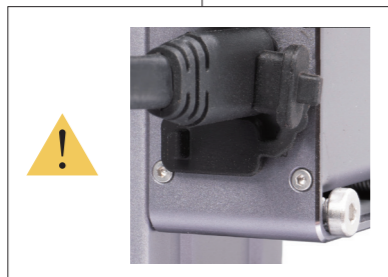
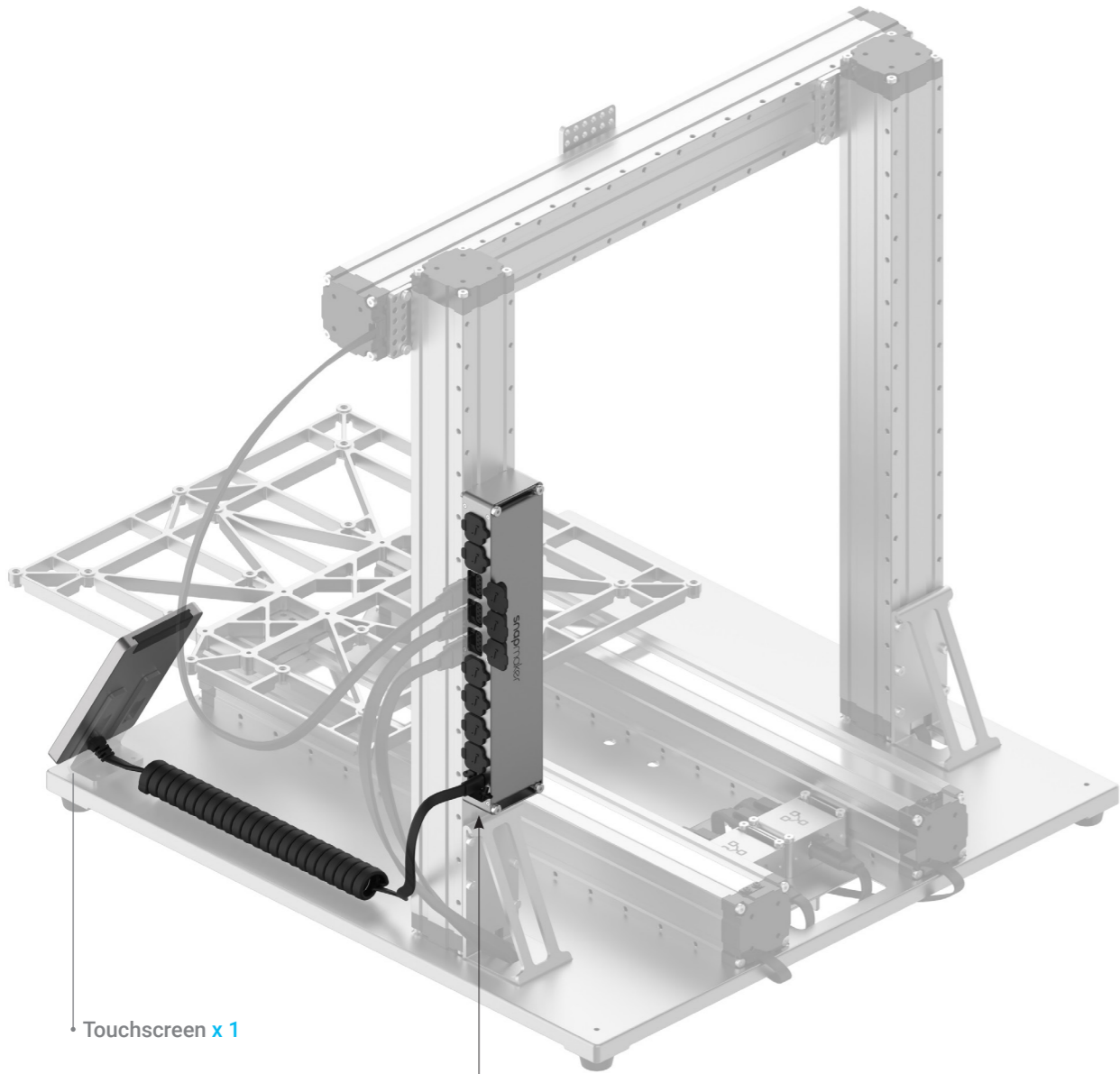


Stellen Sie sicher, dass die Anschlüsse in die richtige Richtung weisen.



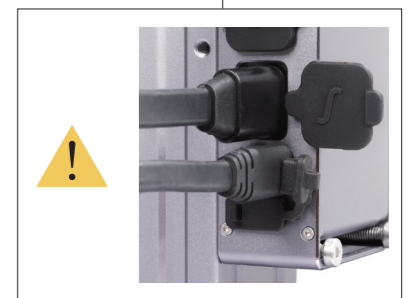
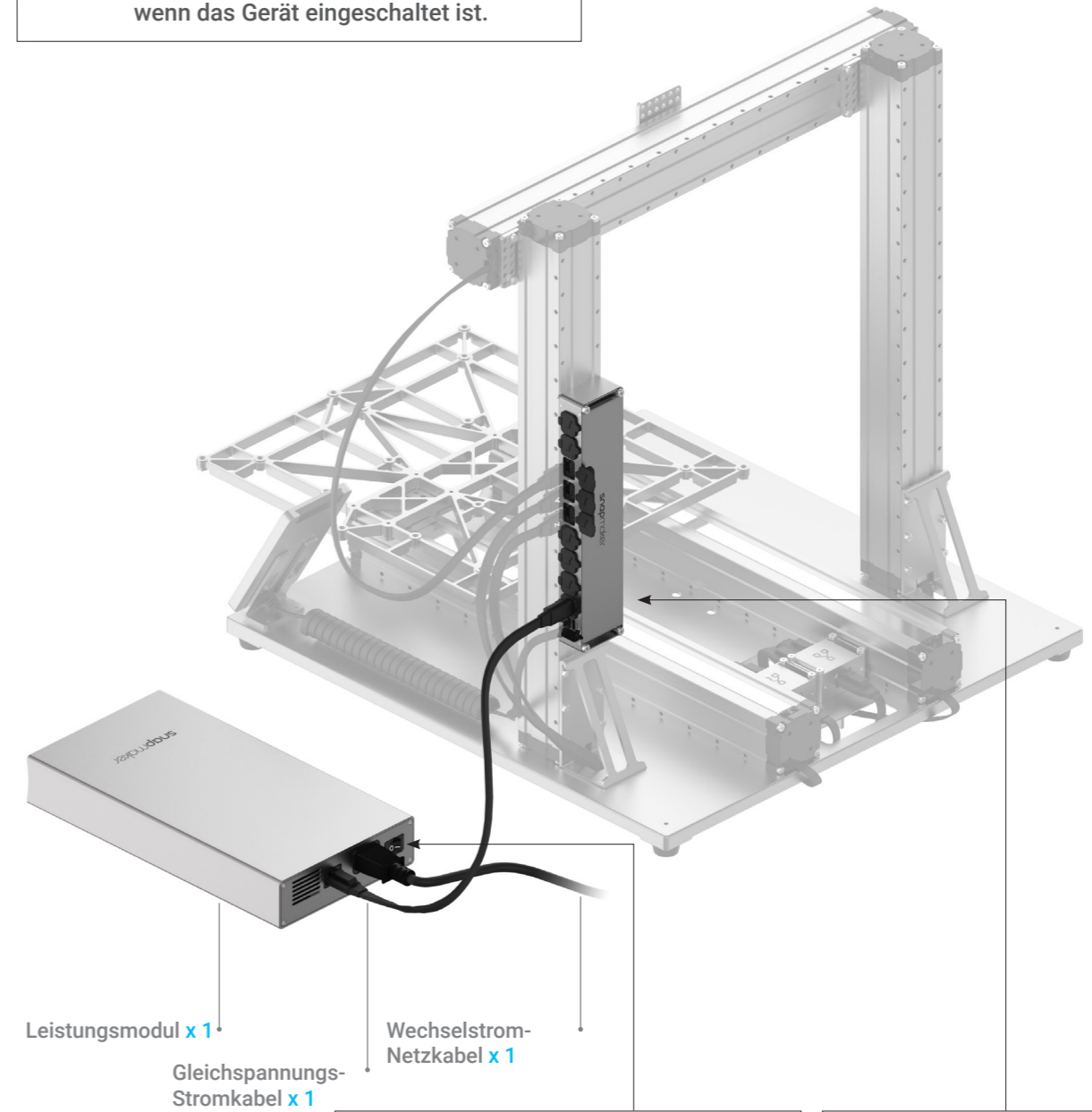
# 23/24

Platzieren Sie den Touchscreen und verbinden Sie dann den Touchscreen mit dem Controller.



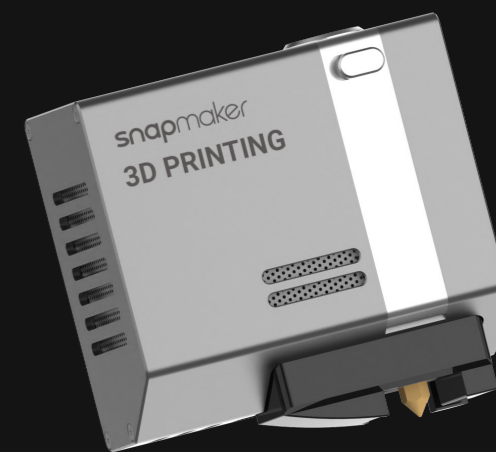
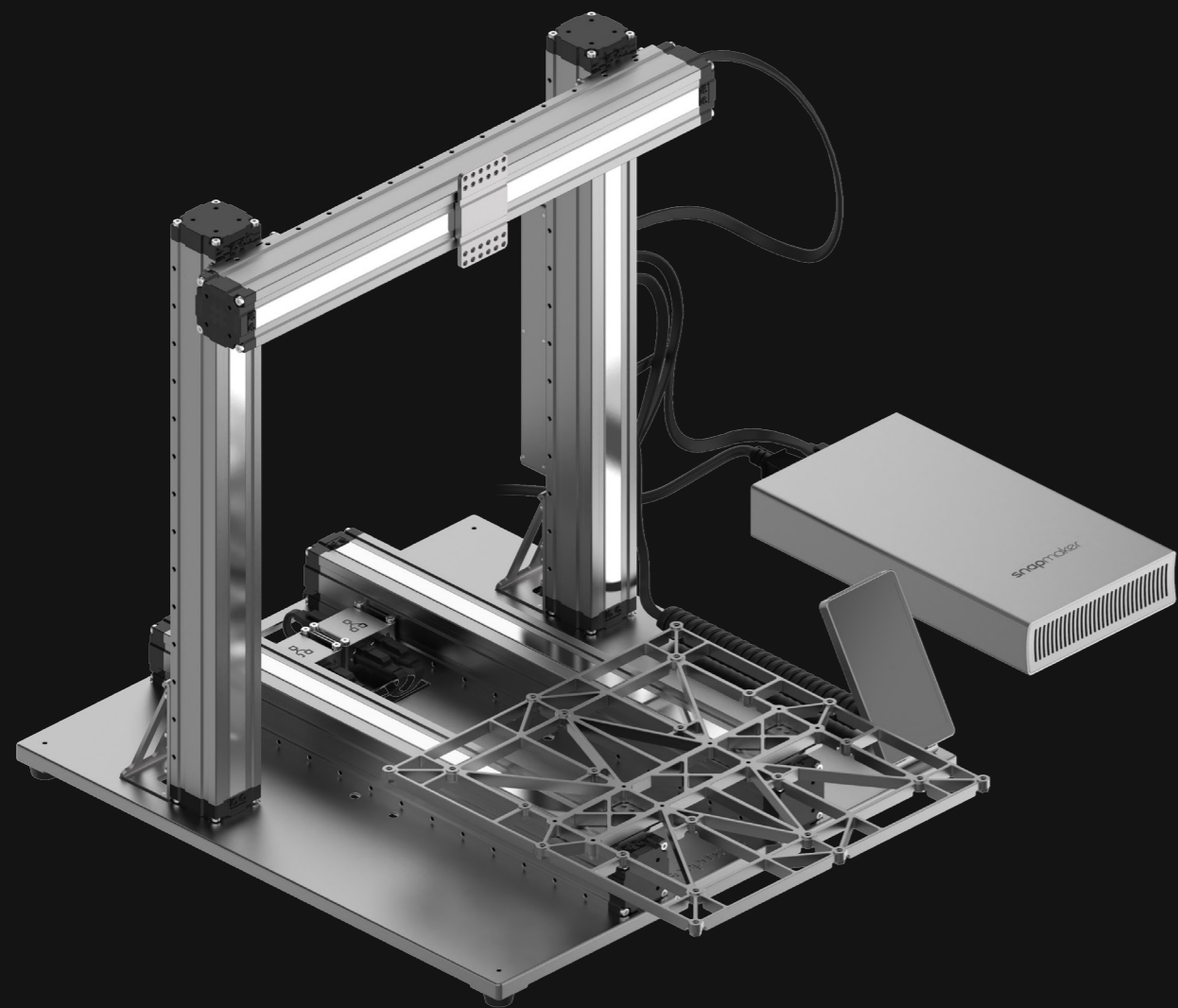
# 24/24

Schließen Sie die Kabel für das Leistungsmodul an.



**Absolut erstaunlich!**

**Sie haben das Hauptgerät erfolgreich montiert. Wählen Sie jetzt nur noch eine Funktion aus, um die Montage abzuschließen und Ihr erstes Projekt zu realisieren.**



+



**3D-Druck**

SEITE 40

+



**Lasergravieren  
und -schneiden**

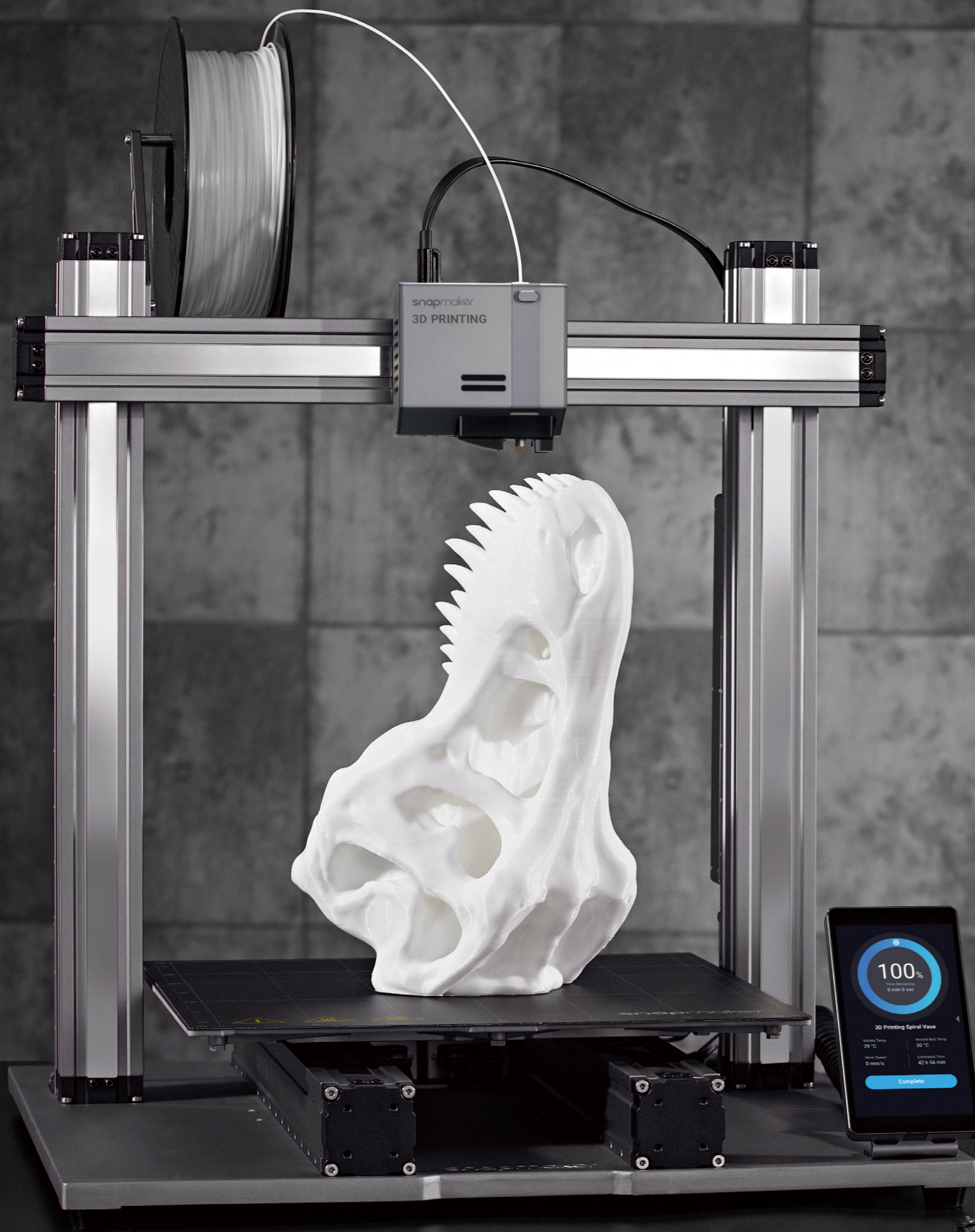
SEITE 60

+



**CNC-Fräsen**

SEITE 76



# 3D-Druck

## 3.1 Montage

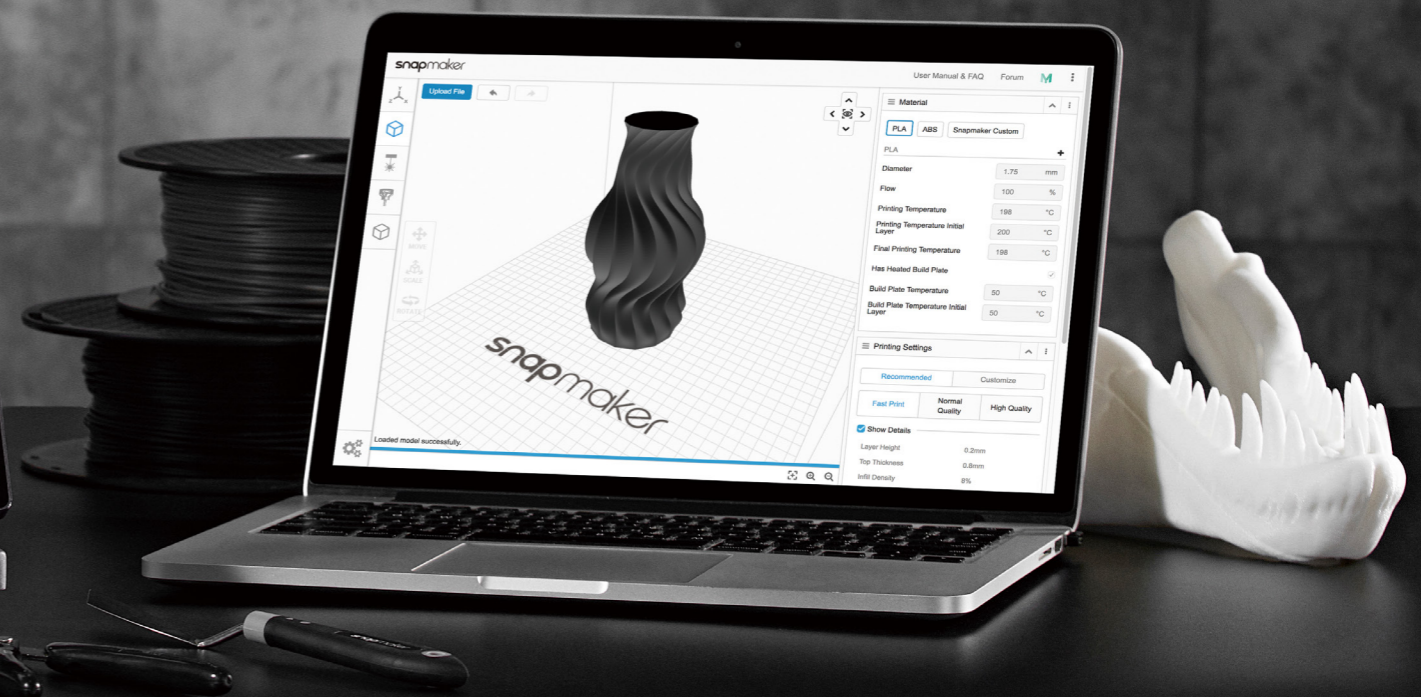
- 3.1.1 Montieren Sie den 3D-Drucker
- 3.1.2 Erstinbetriebnahme

## 3.2 Erste Schritte

- 3.2.1 Kalibrieren des Bettes
- 3.2.2 Filament Laden

## 3.3 Druck starten

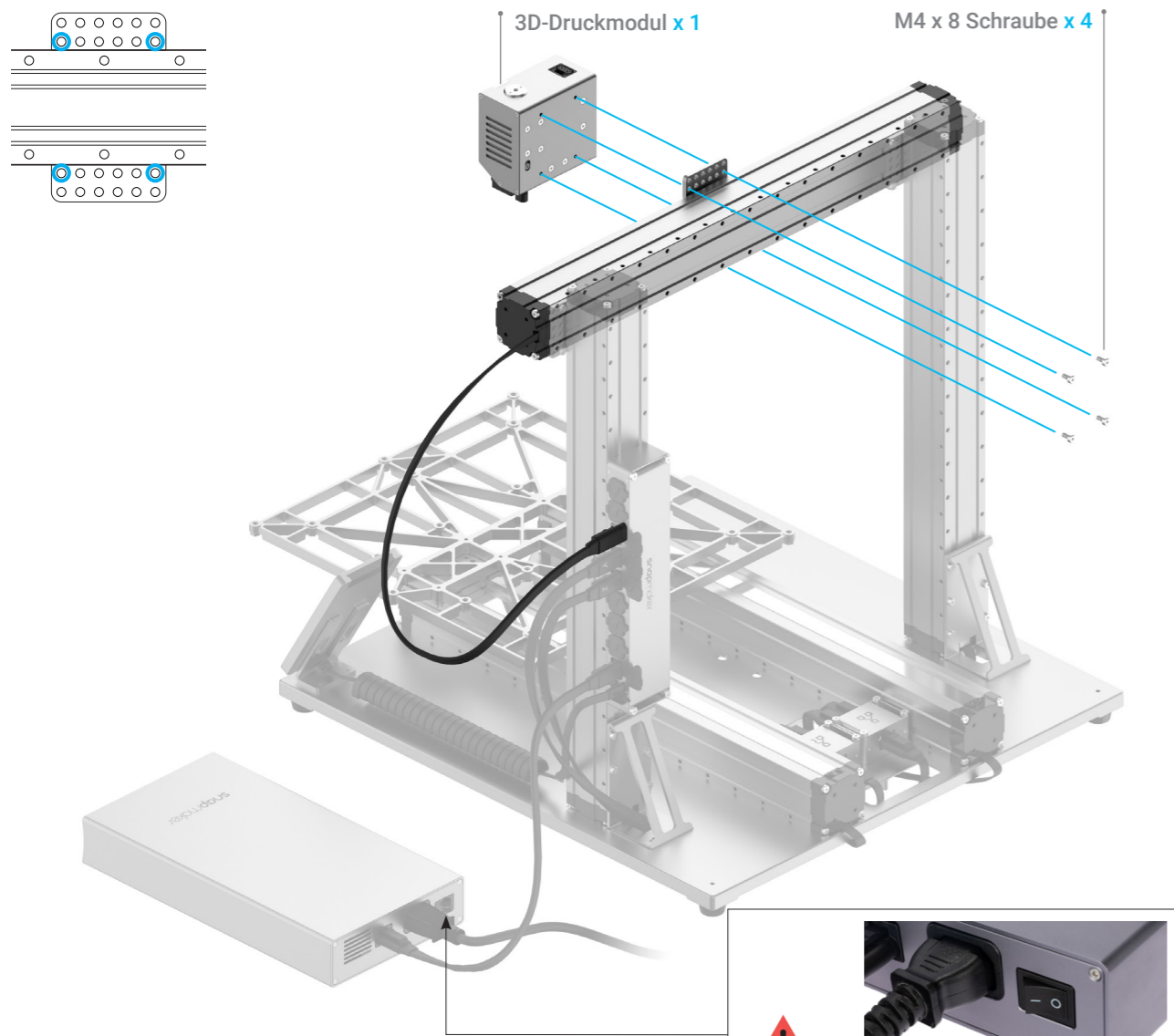
- 3.3.1 Bereiten Sie die G-Code-Datei vor
- 3.3.2 Starten Sie Ihren ersten Druck
- 3.3.3 Entfernen Sie den Druck



# 3.1.1 Montieren Sie den 3D-Drucker

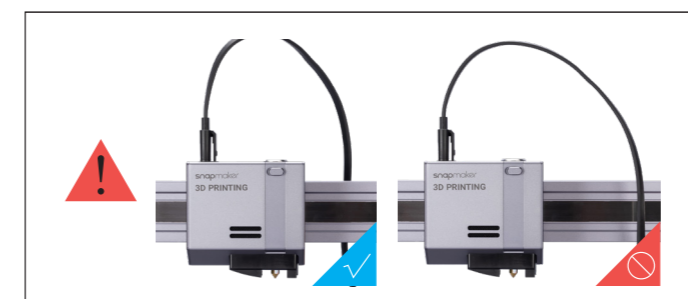
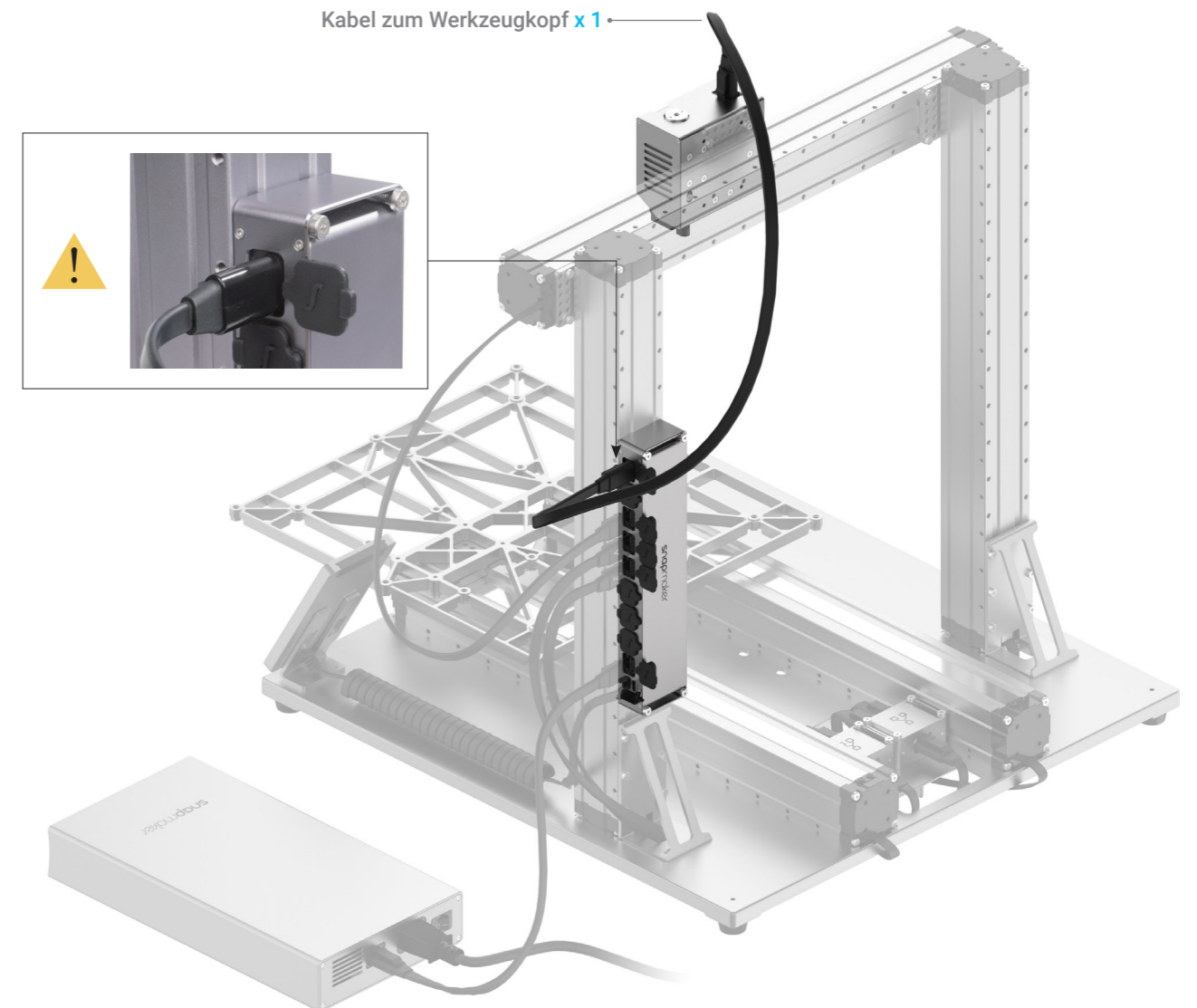
## 01/07

Befestigen Sie das 3D-Druckmodul am Schieber auf der X-Achse.



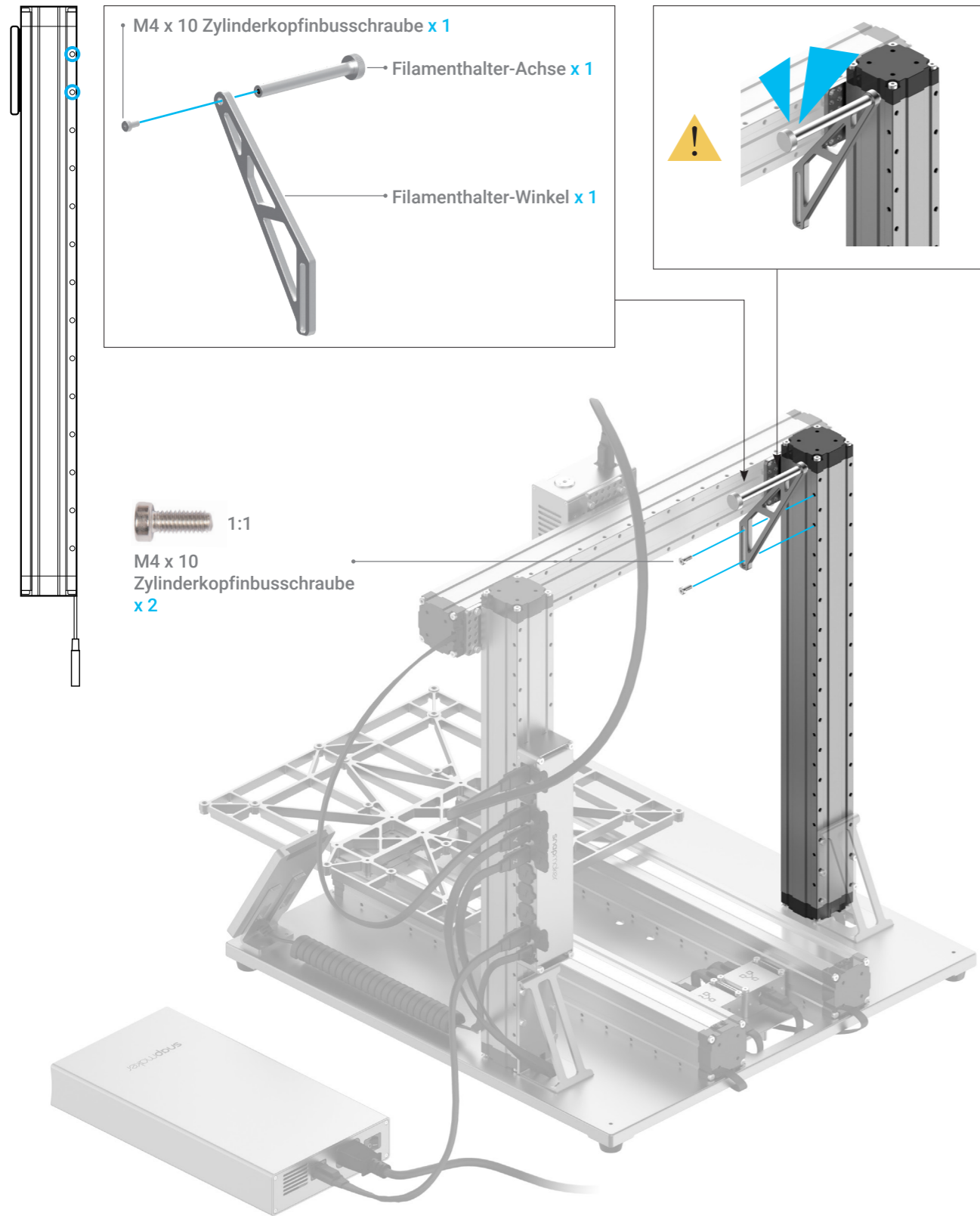
## 02/07

Verbinden Sie das 3D-Druckmodul mit dem Controller.



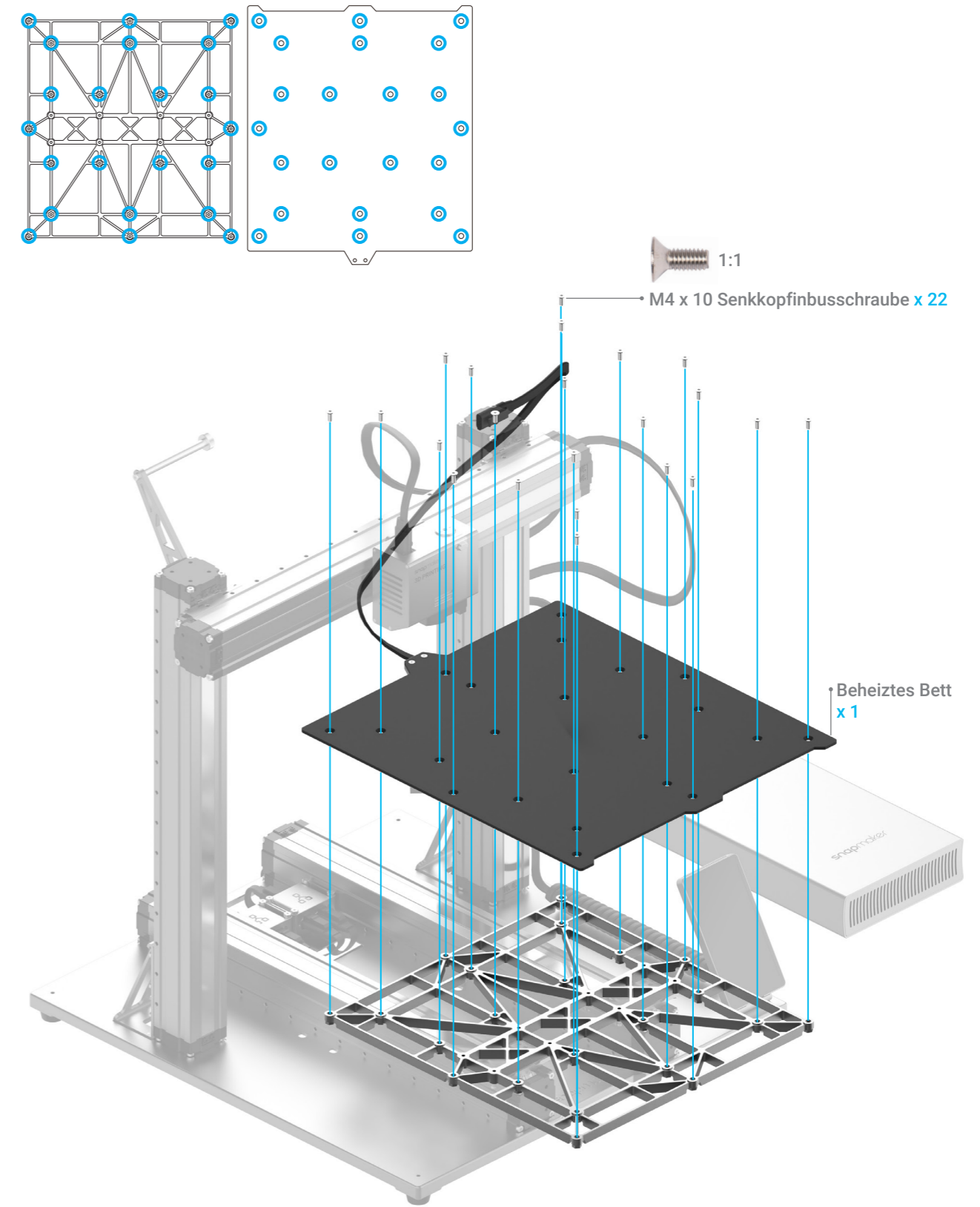
# 03/07

Befestigen Sie die Filamenthalterung an die Z-Achse.





# 04/07

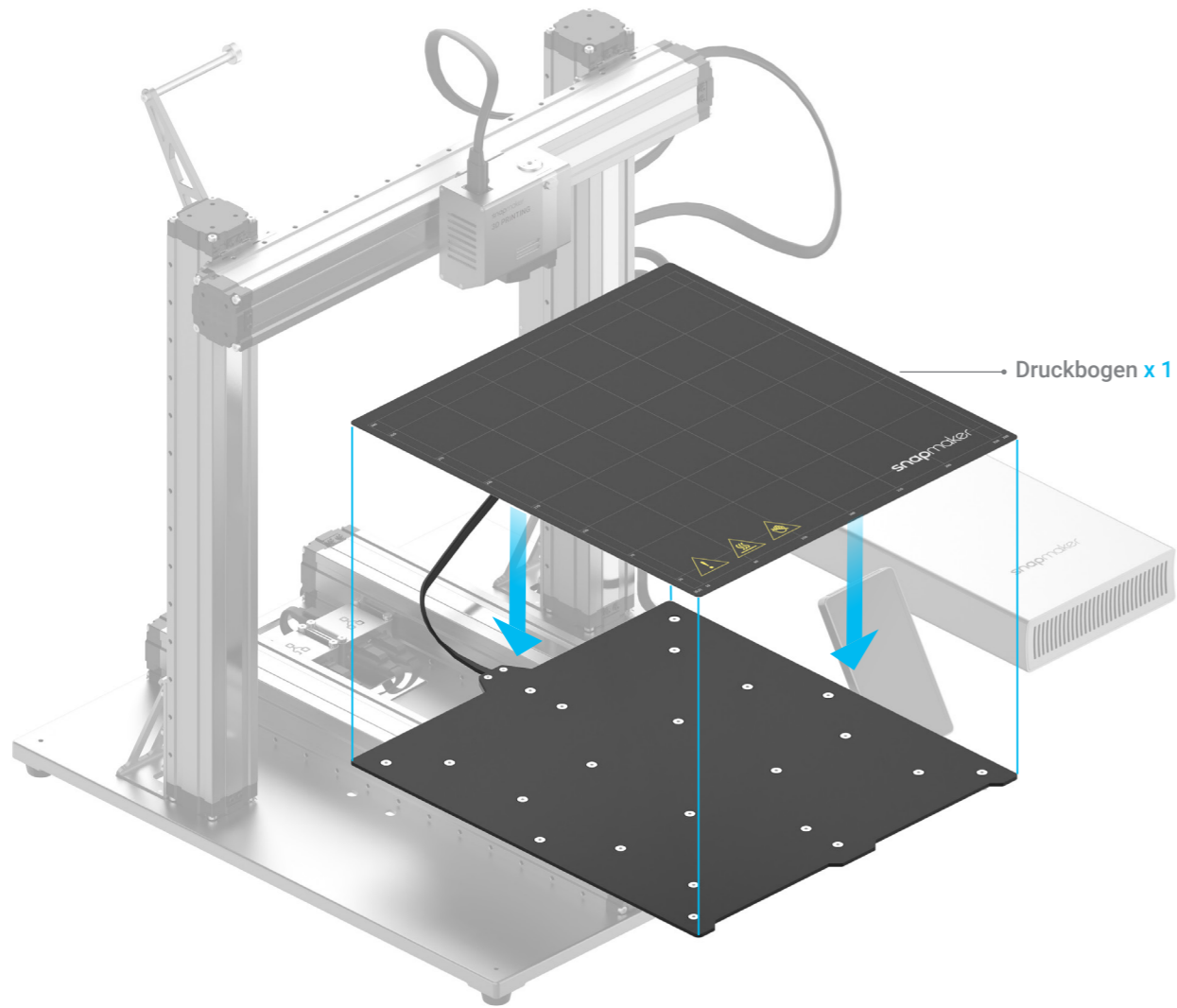
Befestigen Sie das beheizte Bett an die Plattform.



# 05/07

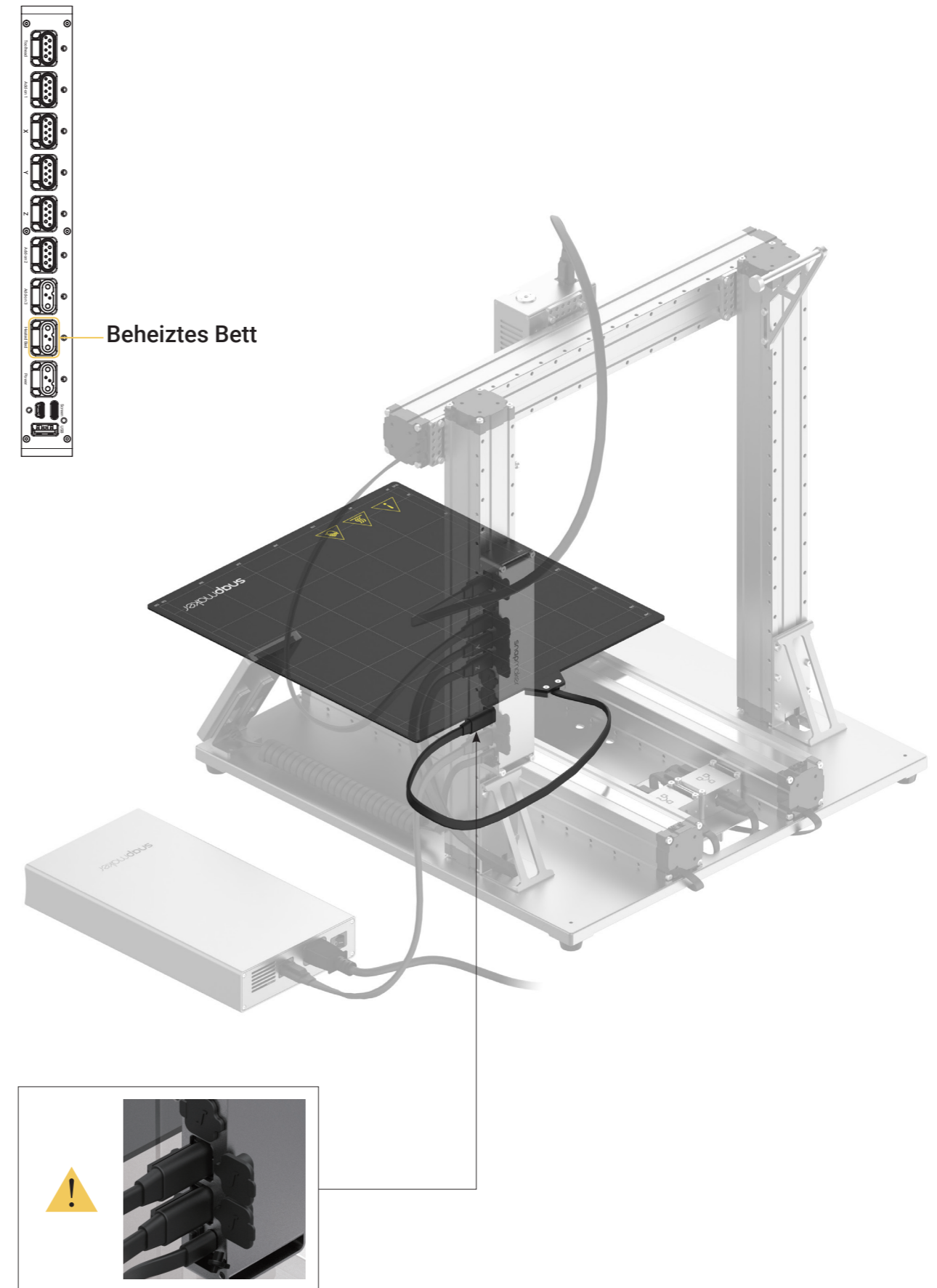
Legen Sie den Druckbogen ein.

-  Stellen Sie sicher, dass das beheizte Bett frei von Verunreinigungen ist, bevor Sie den Druckbogen einlegen.
-  Stellen Sie sicher, dass den Druckbogen perfekt auf dem beheizten Bett ausgerichtet ist.



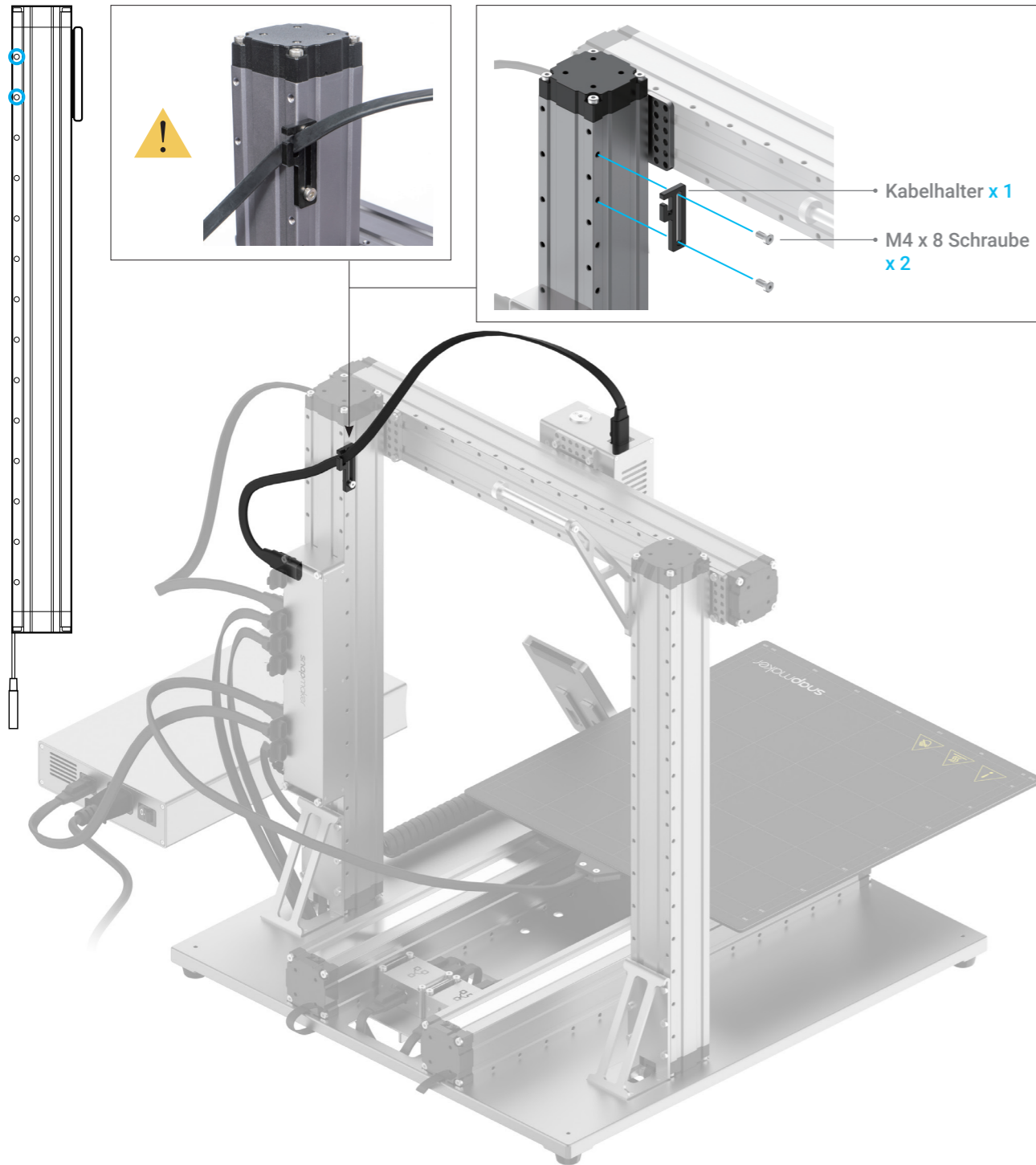
# 06/07

Verbinden Sie das beheizte Bett mit dem Controller.



# 07/07

Bringen Sie den Kabelhalter an der Z-Achse an und verriegeln Sie dann das Kabel zum Werkzeugkopf an seinem Platz.



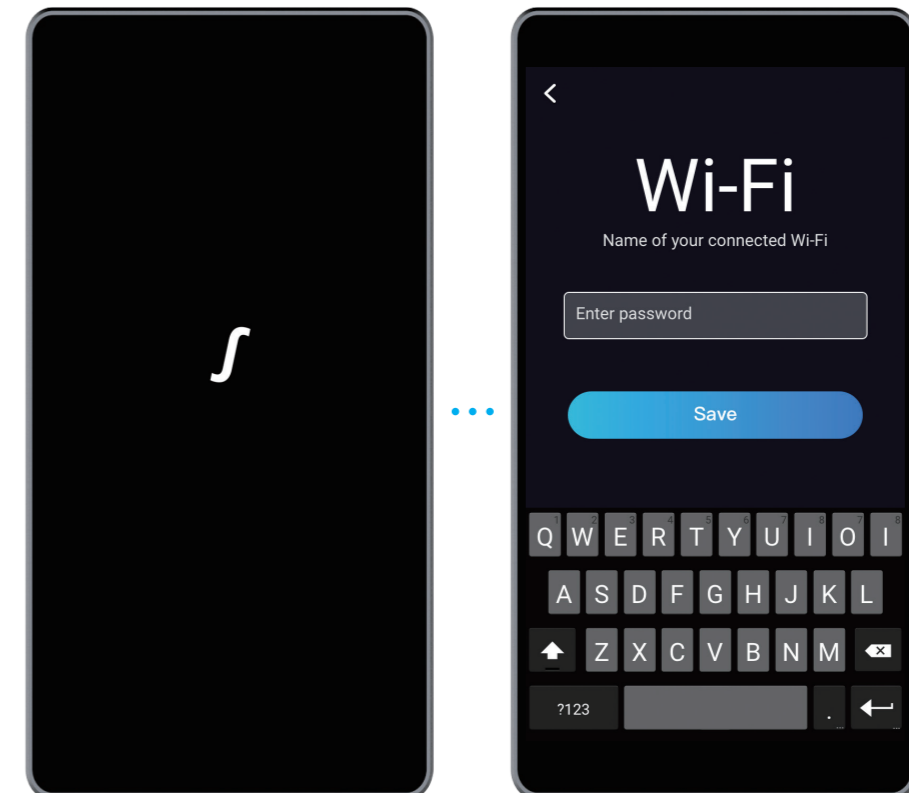
## 3.1.2 Erstinbetriebnahme

Anleitungen & Abbildungen / Snapmaker

Stecken Sie das Wechselstrom-Netzkaabel in eine Steckdose. Schalten Sie das Gerät ein und folgen Sie den Anweisungen auf dem Touchscreen: Lesen Sie die Bedingungen -> Benennen Sie das Gerät -> Verbinden Sie es mit einem Wi-Fi-Netzwerk.



Es wird empfohlen, nach dem Neustart Ihres Gerätes 5 Sekunden zu warten.



Überspringen Sie diesen Schritt, wenn Sie die Erstinbetriebnahme abgeschlossen haben. Falls Sie die obigen Einstellungen ändern müssen, streichen Sie auf der Startseite des Touchscreen nach links -> wählen Sie **Einstellungen** -> tippen Sie auf **Wi-Fi** oder **Über das Gerät** wie erforderlich.

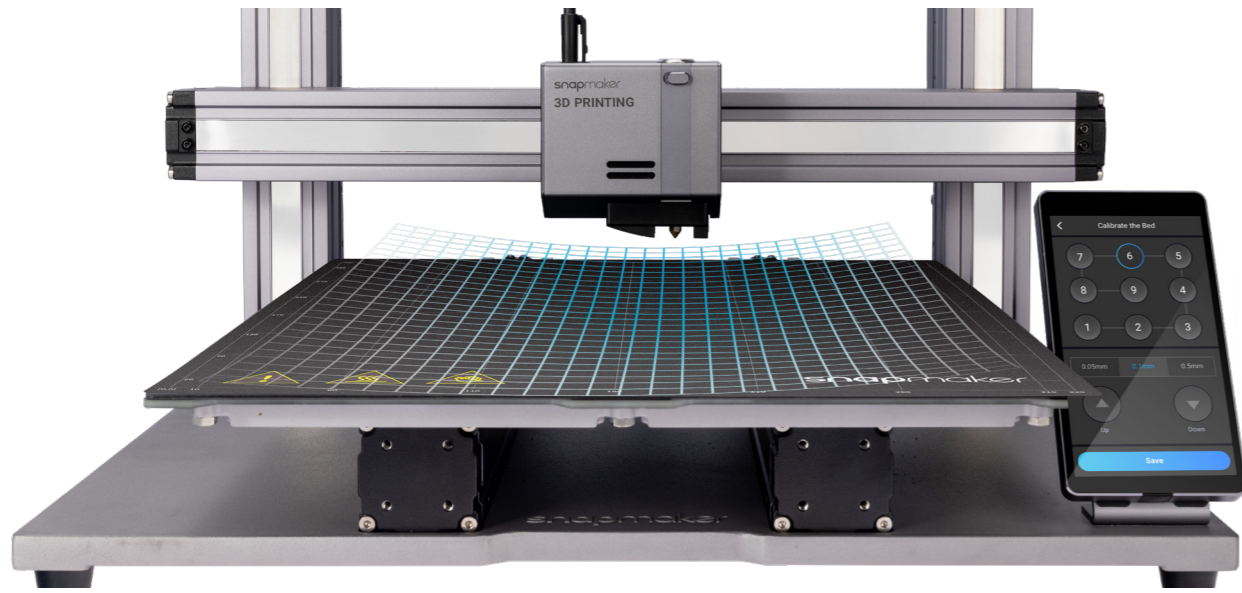
Die erste Anleitung, die Ihnen den Start erleichtert, erscheint nur einmal. Wenn Sie sie erneut ansehen müssen, streichen Sie auf der Startseite des Touchscreens nach links -> wählen Sie **Einstellungen** -> tippen Sie auf **Anleitungen**.

## 3.2.1 Kalibrieren des Bettes

Anleitungen & Abbildungen / Snapmaker

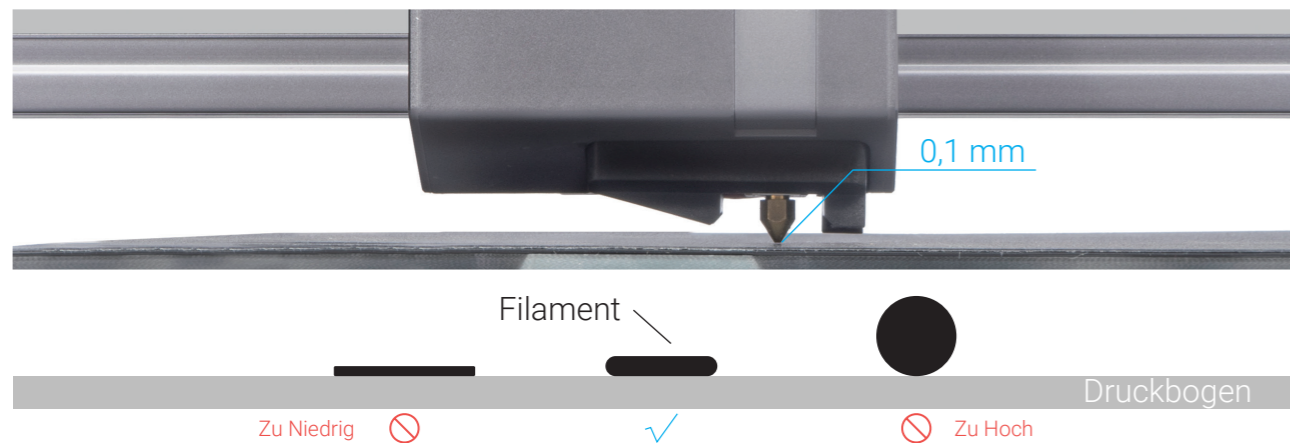
### Wie es funktioniert: Automatische Nivellierung

Das 3D-Druckmodul führt ein Nivellierungsverfahren durch, wobei der Sensor den Abstand zwischen der Düse und dem beheizten Bett an bestimmten Punkten misst. Die Bewegungen des Extruders werden so eingestellt, dass sich die Düse und das beheizte Bett während des gesamten Druckvorgangs in einem optimalen Abstand befinden.



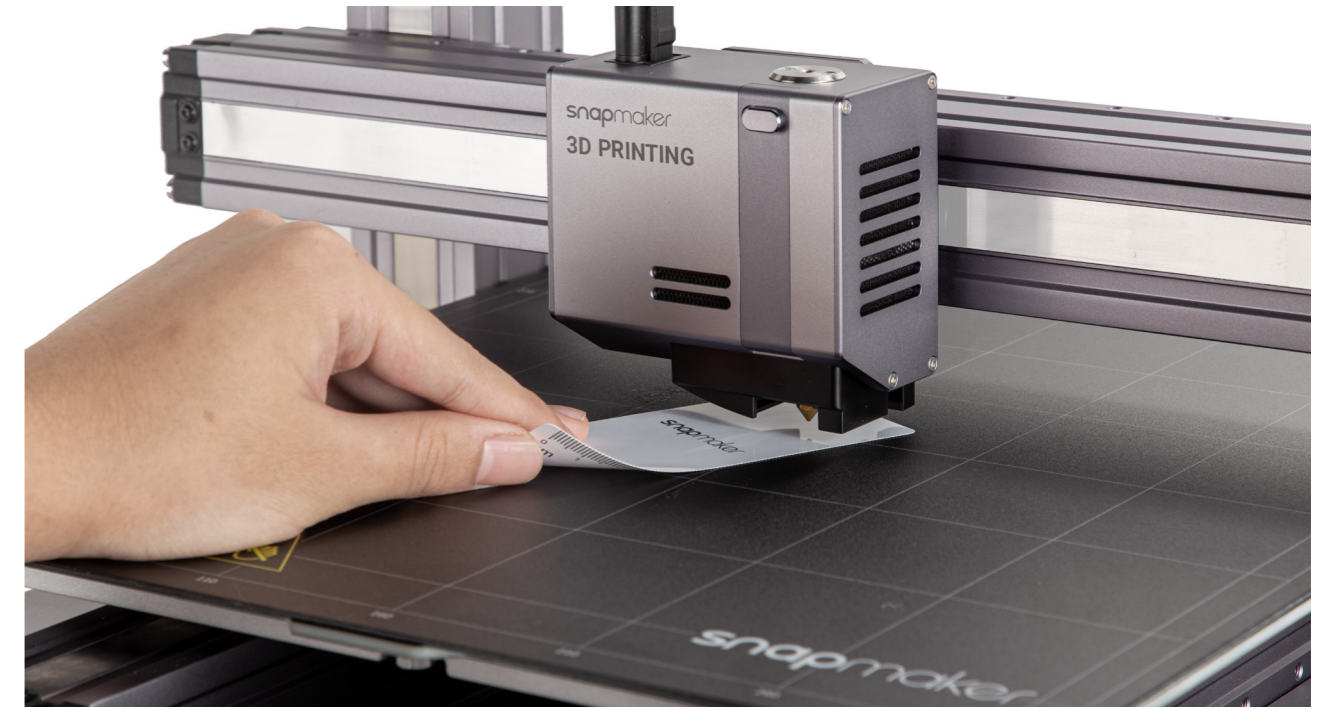
### Wie es funktioniert: Einstellen des Z-Ausgleiches

Z-Ausgleich ist der Abstand zwischen der Düsenspitze und der Druckfläche. Bei der Einstellung des Z-Ausgleiches wird die Höhe der Düse in kleinen Schrittweiten angepasst. Ein korrekter Wert vom Z-Ausgleich hilft sicherzustellen, dass die erste Schicht Ihres Drucks auf dem Druckbogen haftet.

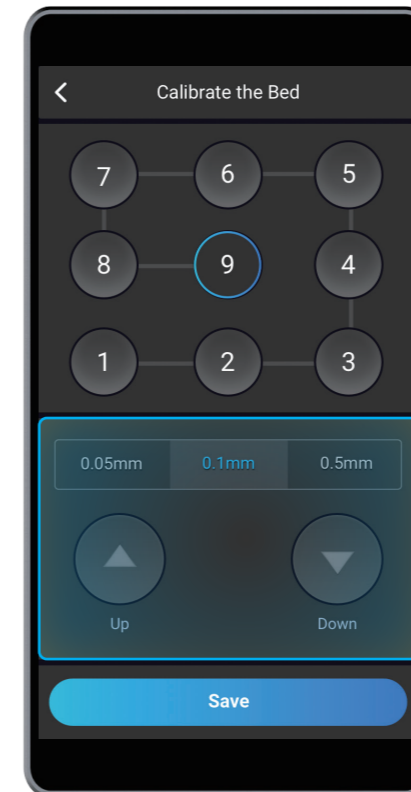


## Der Nivellierungsvorgang

1. Führen Sie das automatische Nivellierungsverfahren auf dem Touchscreen aus.
2. Legen Sie die Kalibrierkarte oder ein Stück A4-Papier zwischen die Düse und das beheizte Bett und kalibrieren Sie den Z-Ausgleich für den letzten Punkt manuell.



3. Stellen Sie die Höhe der Düse weiterhin anhand der **Auf** und **Nach unten** Tasten, bis Sie einen leichten Widerstand beim Herausziehen der Kalibrierkarte spüren. Die Kalibrierkarte sollte sich zerknittern, wenn Sie sie nach vorne schieben. Tippen Sie auf **Speichern** um die Kalibrierungseinstellungen zu speichern.

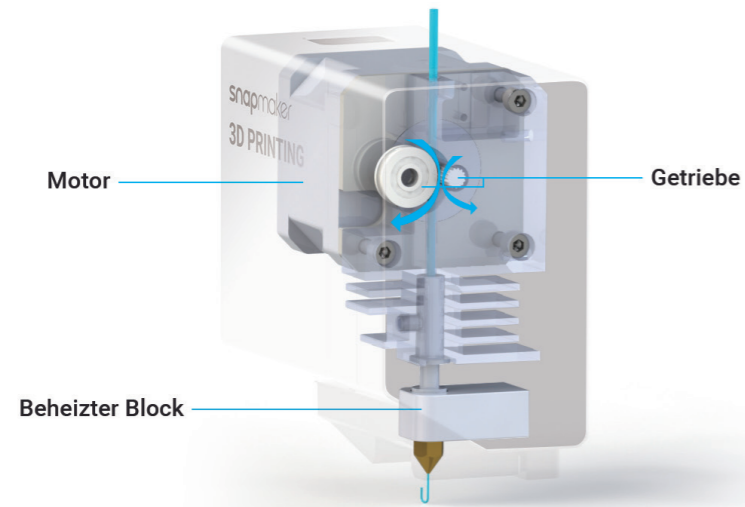


## 3.2.2 Filament Laden

Anleitungen & Abbildungen / Snapmaker

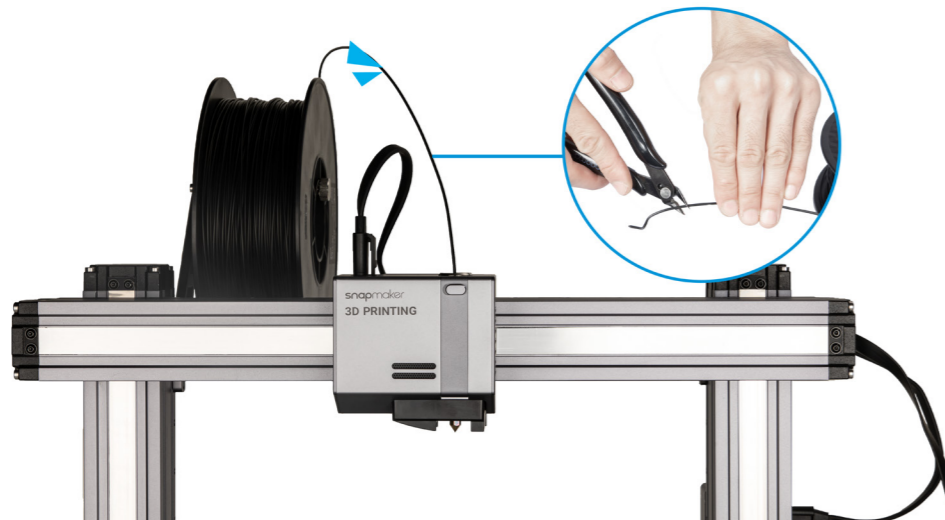
### Wie es funktioniert: Laden von Filamenten

Der Motor treibt das Filament in den Extruder, wo das Filament durch die Düse extrudiert wird, nachdem es vom beheizten Block erhitzt wurde.

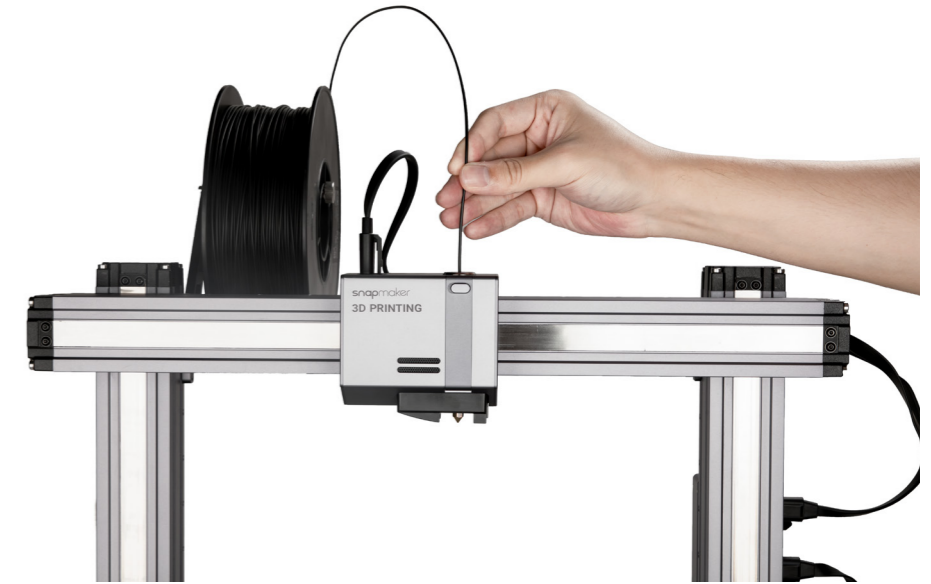
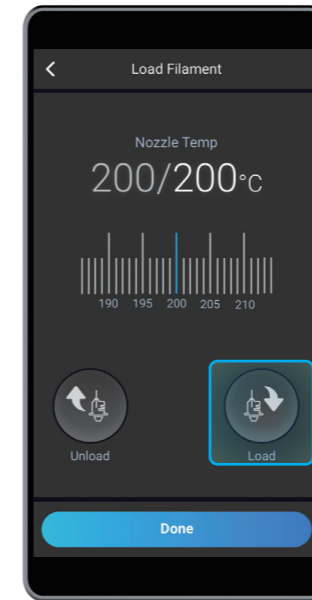


### Filament Laden

1. Hängen Sie das mitgelieferte PLA-Filament über die Filamenthalterung. Schneiden Sie das Biegeende des Filaments mit dem Seitenschneider ab und führen Sie das Filament dann in das 3D-Druckmodul ein.

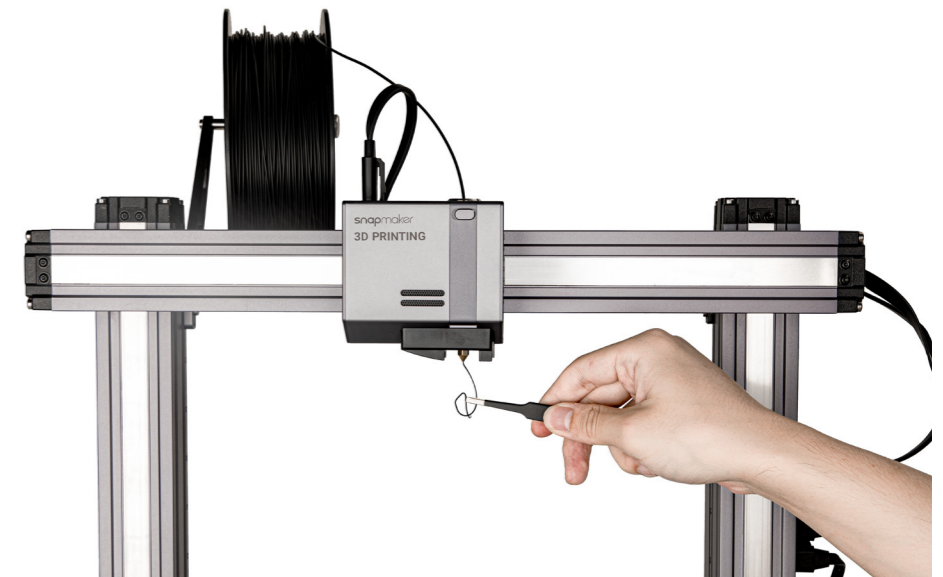


2. Tippen Sie auf **Start** auf der **Filament Laden** Anzeige. Nachdem die Temperatur die Zieltemperatur erreicht hat, tippen Sie auf **Laden** und drücken Sie dann das Filament vorsichtig in das 3D-Druckmodul, bis Sie spüren, wie der Motor das Filament einzieht.



Sie können die **Düsentemperatur** ändern, indem Sie die Maßstabsleiste verschieben.

3. Reinigen Sie die Düse mit der Pinzette und tippen Sie auf **Fertig**.



Falls kein Filament aus der Düse austritt, tippen Sie nicht auf **Fertig** bis Sie die obigen Schritte wiederholen und das Filament erfolgreich extrudiert wird.

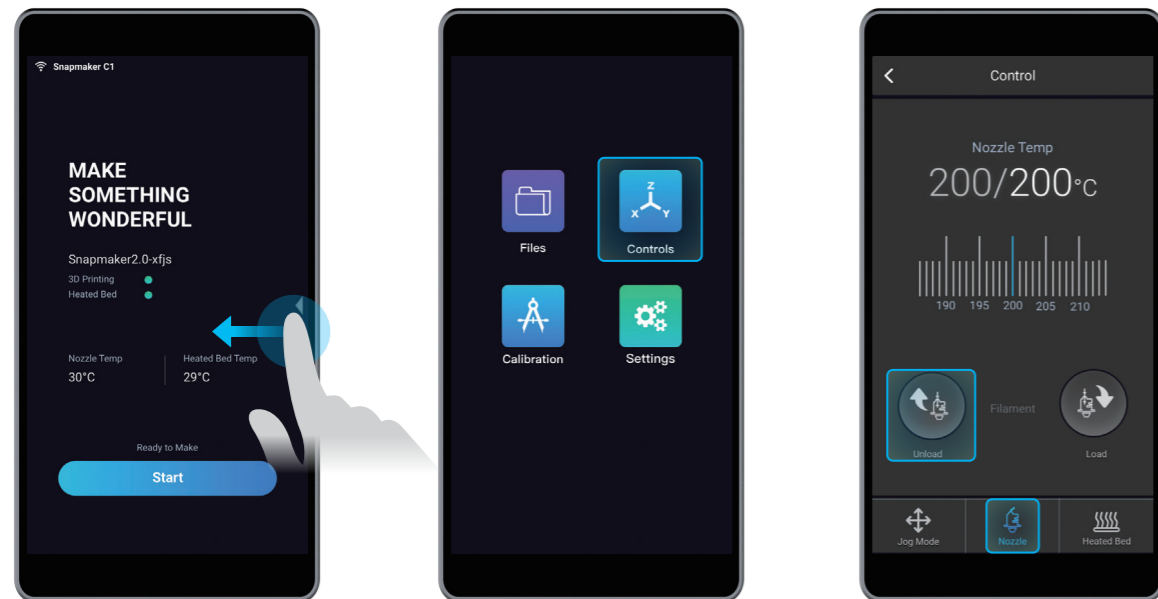


## Herzlichen Glückwunsch!

Sie sind jetzt bereit zum Drucken. Bitte fahren Sie mit der Erstellung der G-Code-Datei fort.



Wenn Sie das Filament wechseln müssen, wählen Sie **Kontrolle** und **Düse**. Nachdem die Temperatur die Zieltemperatur erreicht hat, tippen Sie auf **Entladen** und ziehen Sie das Filament aus dem Modul heraus.



## 3.3.1 Bereiten Sie die G-Code-Datei vor

Anleitungen & Abbildungen / Snapmaker

1. Installieren Sie die Software und schließen Sie die Erstinbetriebnahme ab

Laden Sie unsere Snapmaker Luban-Software herunter von <https://www.snapmaker.com/download> und installieren Sie sie. Stellen Sie dann eine Verbindung zu einem Wi-Fi-Netzwerk her: Gehen Sie zu

**Arbeitsbereich** -> **Verbindung** -> Wählen Sie **Wi-Fi** -> Tippen Sie auf -> Wählen Sie Ihr Gerät aus -> Tippen Sie auf **Verbinden** -> Tippen Sie auf **Ja** auf dem Touchscreen.

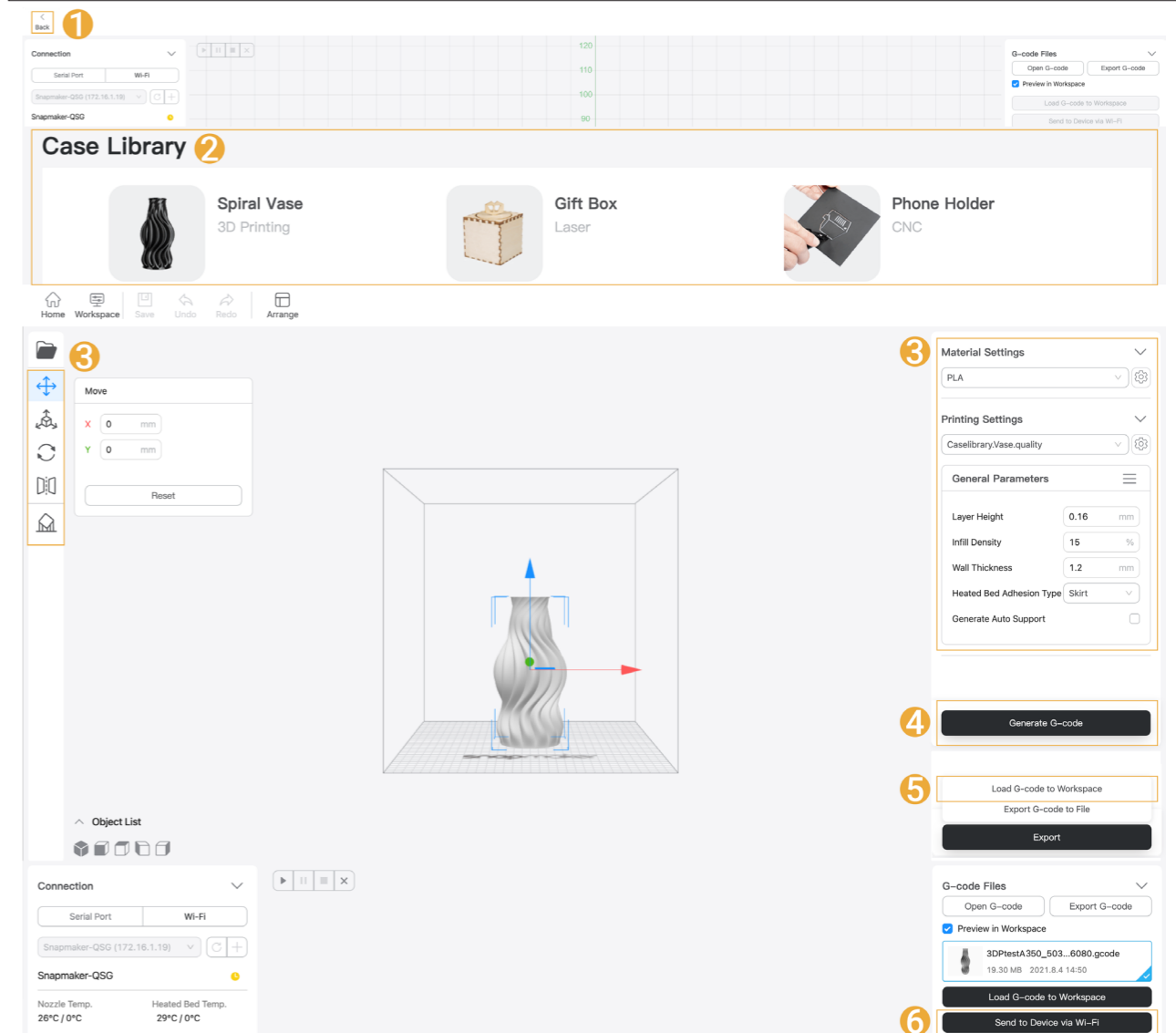
2. Erstellen Sie die G-Code-Datei und senden Sie sie an das Gerät

① Klicken Sie auf **Zurück**, um zu **Startseite** zurückzukehren -> ② Öffnen Sie die Testdatei von der **Fall-Bibliothek** -> ③ Verwenden Sie die speziell für die Testdatei konfigurierten Standardeinstellungen -> ④

Erstellen Sie die G-Code-Datei -> ⑤ Laden Sie den G-Code in den Arbeitsbereich -> ⑥ Senden Sie den G-Code über Wi-Fi an das Gerät.



Sie können auch Ihre eigenen Dateien hochladen, indem Sie auf klicken und die Dateieinstellungen konfigurieren.



Per Wi-Fi gesendete Dateien finden Sie auf dem Touchscreen: **Dateien > Lokal**.

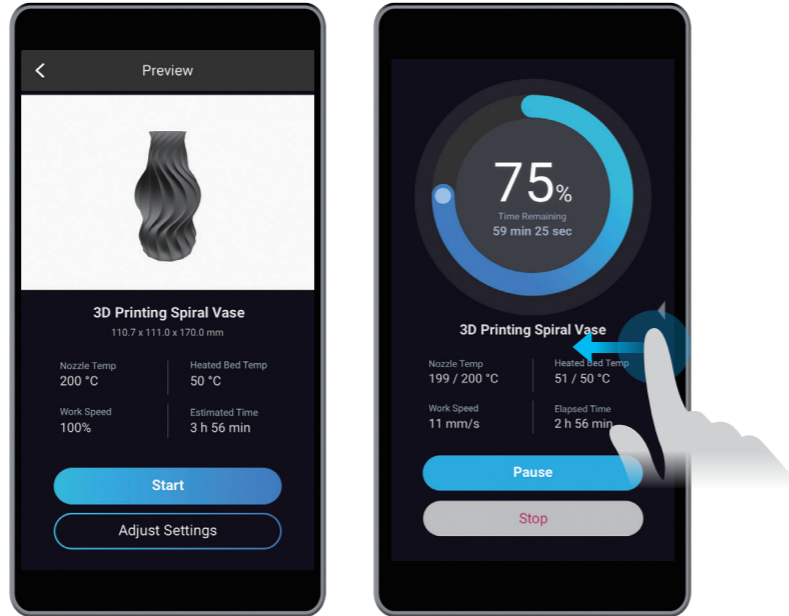


Sie können die G-Code-Dateien auch über den USB-Stick an das Gerät senden. Detaillierte Anweisungen finden Sie in unserem **Snapmaker Luban Online-Benutzerhandbuch**.

## 3.3.2 Starten Sie Ihren ersten Druck

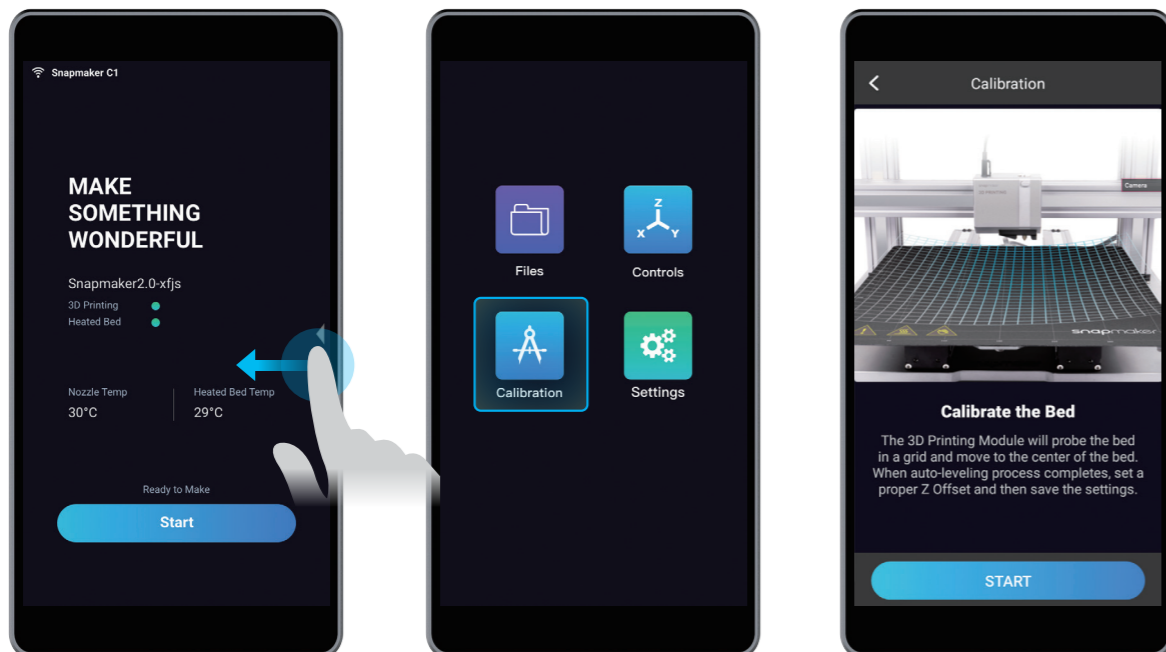
Anleitungen & Abbildungen / Snapmaker

Tippen Sie nach Erhalt der G-Code-Datei auf dem Touchscreen auf **Trennen**. Suchen und wählen Sie dann die empfangene G-Code-Datei aus und tippen Sie auf **Start**, um den Druckvorgang zu starten. Die erste Schicht des Drucks ist der Schlüssel zum Erfolg des Drucks. Um Schäden zu vermeiden, empfehlen wir Ihnen, Ihren Druck im Auge zu behalten, vor allem während des Drucks der ersten Schicht.



Wenn Sie Einstellungen anpassen müssen, können Sie entweder vor dem Drucken auf **Einstellungen anpassen** tippen oder auf der Druck-Fortschrittsanzeige nach links streichen.

Im Falle einer schlechten Haftung, streichen Sie auf der Druck-Fortschrittsanzeige nach links und versuchen Sie den Z-Ausgleich einzustellen. Sie können auch versuchen, das beheizte Bett erneut zu nivellieren, indem Sie **Kalibrierung** auswählen. Stellen Sie sicher, dass die Düsenspitze sauber ist, bevor Sie das Bett kalibrieren.

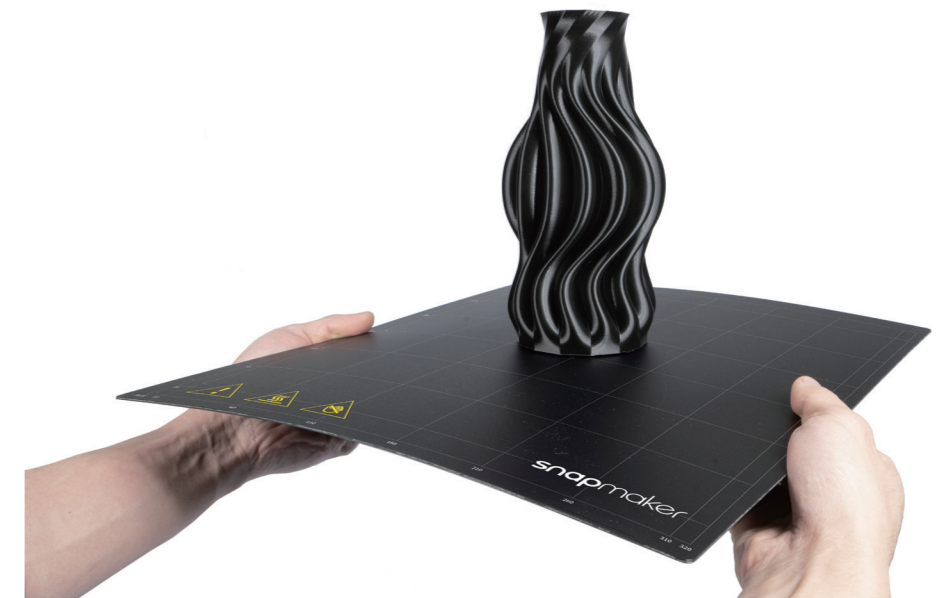
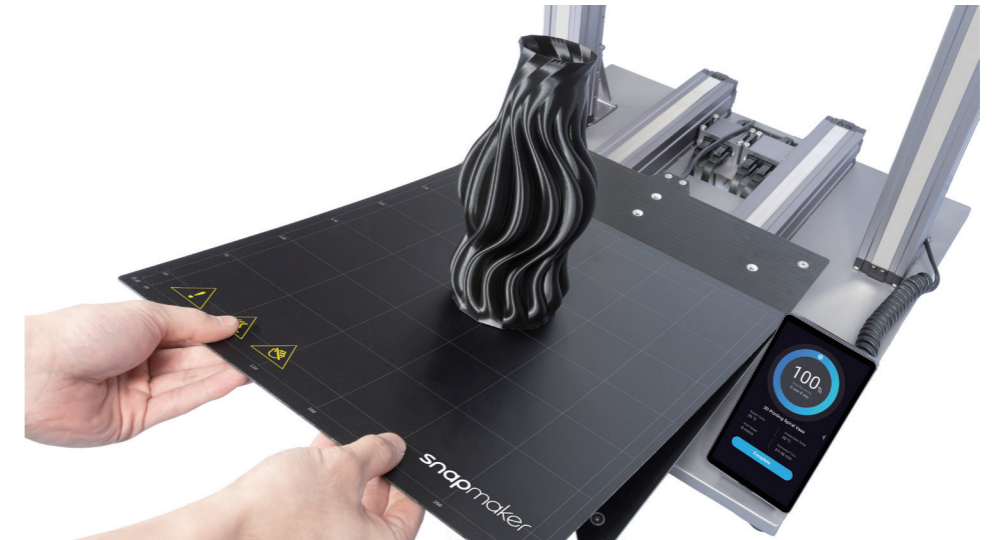


## 3.3.3 Entfernen Sie den Druck

Anleitungen & Abbildungen / Snapmaker

Warten Sie, bis sich die Temperaturen der Düse und des beheizten Betts auf Raumtemperatur abgekühlt haben (wird auf dem Touchscreen angezeigt). Entfernen Sie den Druckbogen vom beheizten Bett und biegen Sie ihn leicht.

**!** Die Düse und das beheizte Bett sind unmittelbar nach dem Druck immer noch extrem heiß.





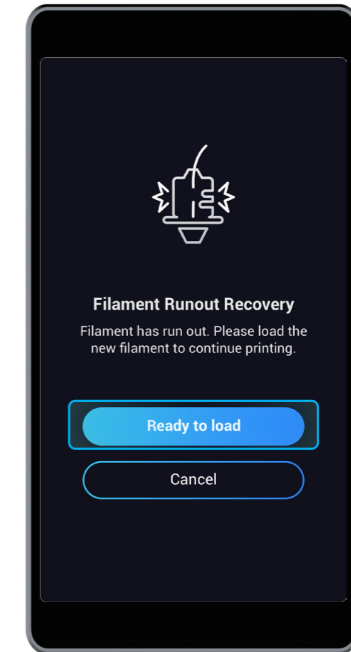
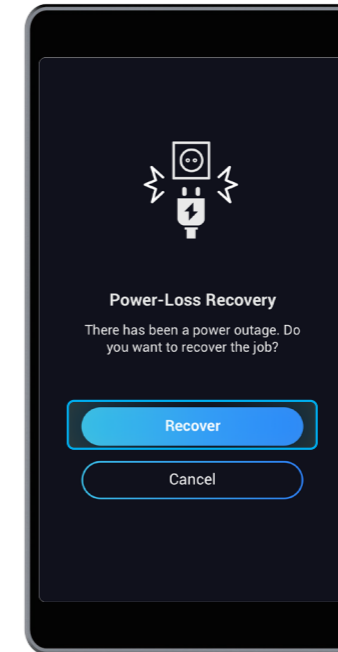
Nehmen Sie den Druckbogen aus dem beheizten Bett und legen Sie es auf eine stabile und flache Oberfläche. Sie können auch den Spachtel verwenden, um den Druckbogen zu entfernen.



Der Spachtel ist scharf.

## Wiederherstellung bei Filamentabbruch und nach Stromausfall

Ihr Drucker unterstützt die Wiederherstellung bei Filamentabbruch und nach Stromausfall, so dass Sie sich keine Sorgen mehr über die Wiederaufnahme des Druckens machen müssen. Wenn das Filament aufgebraucht ist, tippen Sie auf **Bereit zum Laden** und laden Sie ein neues Filament, um den Druck fortzusetzen. Im Falle einer Stromunterbrechung tippen Sie auf **Wiederherstellen**, um den Druck nach Wiederherstellung der Stromversorgung wieder aufzunehmen.



### Teilen!

Teilen Sie Ihre Ausdrücke in unserer Facebook-Gruppe und unserem Forum.

# Lasergravieren und -schneiden

---

## 4.1 Montage

- 4.1.1 Montieren Sie den Laser-Gravierer und -Schneider
- 4.1.2 Erstinbetriebnahme

---

## 4.2 Erste Schritte

- 4.2.1 Messen Sie die Brennweite
- 4.2.2 Kalibrieren Sie die Kamera
- 4.2.3 Befestigen des Materials

---

## 4.3 Bereiten Sie die G-Code-Datei vor und beginnen Sie mit dem Schneiden

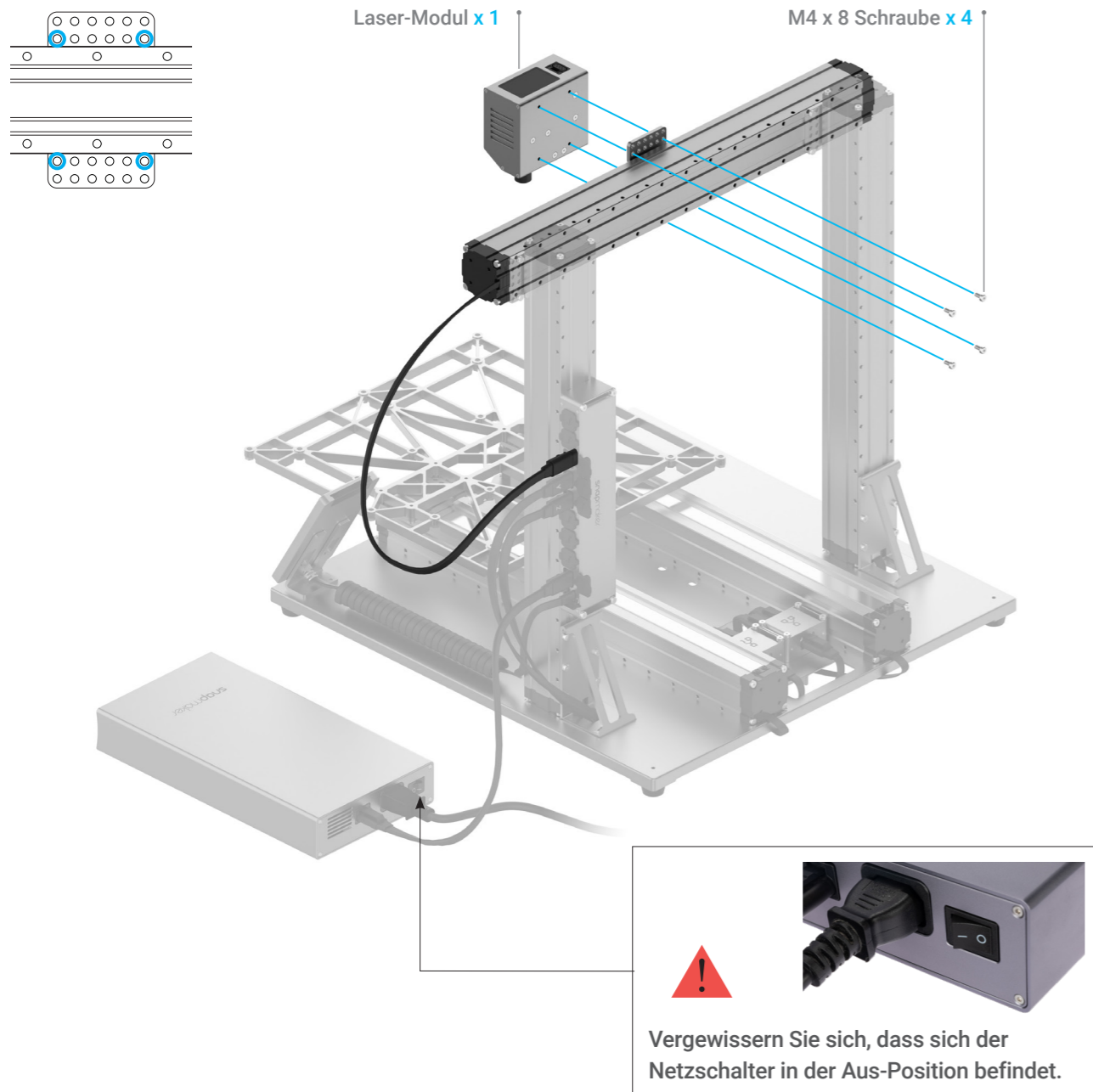
---



# 4.1.1 Montieren Sie den Laser-Gravierer und -Schneider

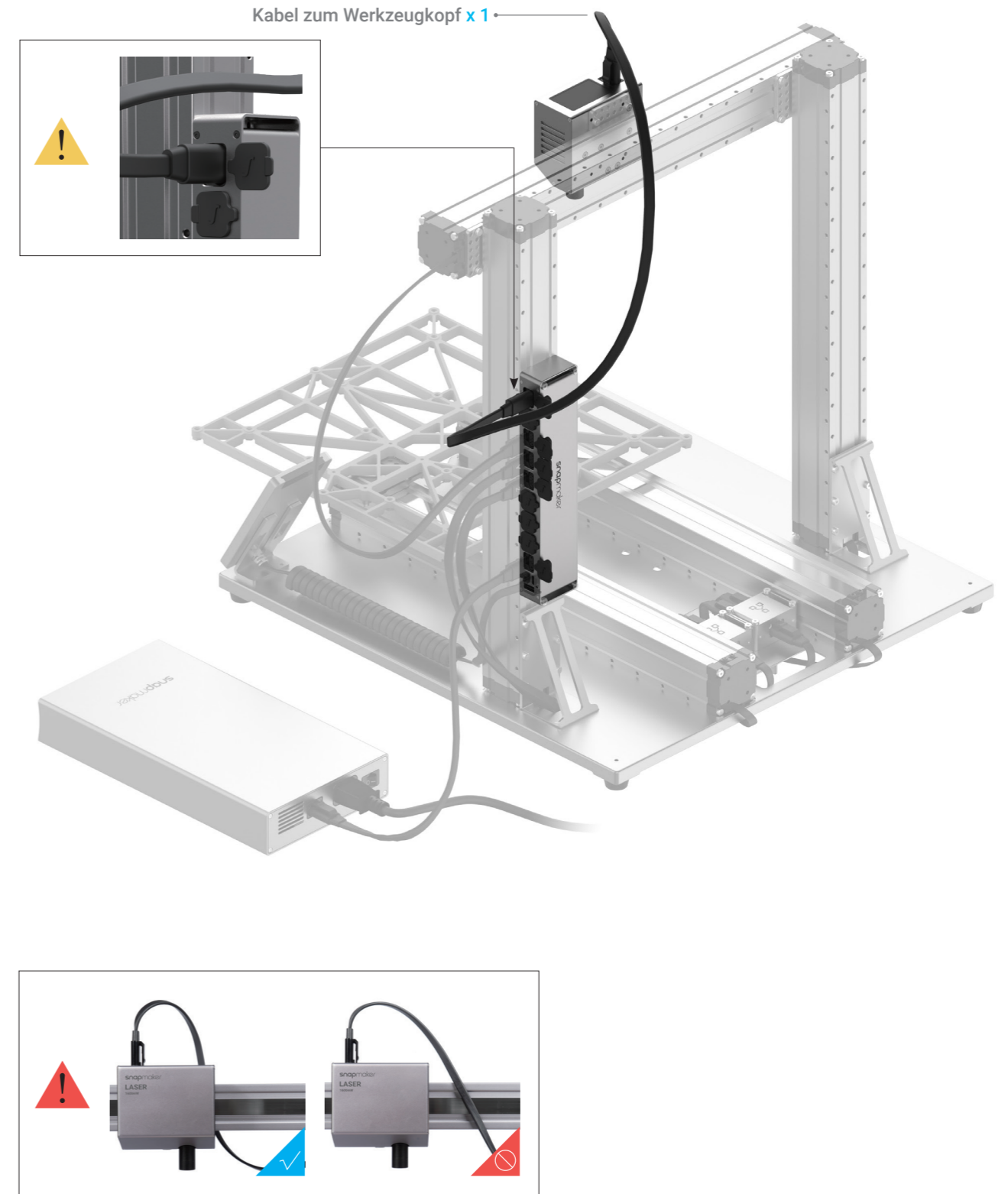
## 01/04

Befestigen Sie das Lasermodul an dem Schieber auf der X-Achse.



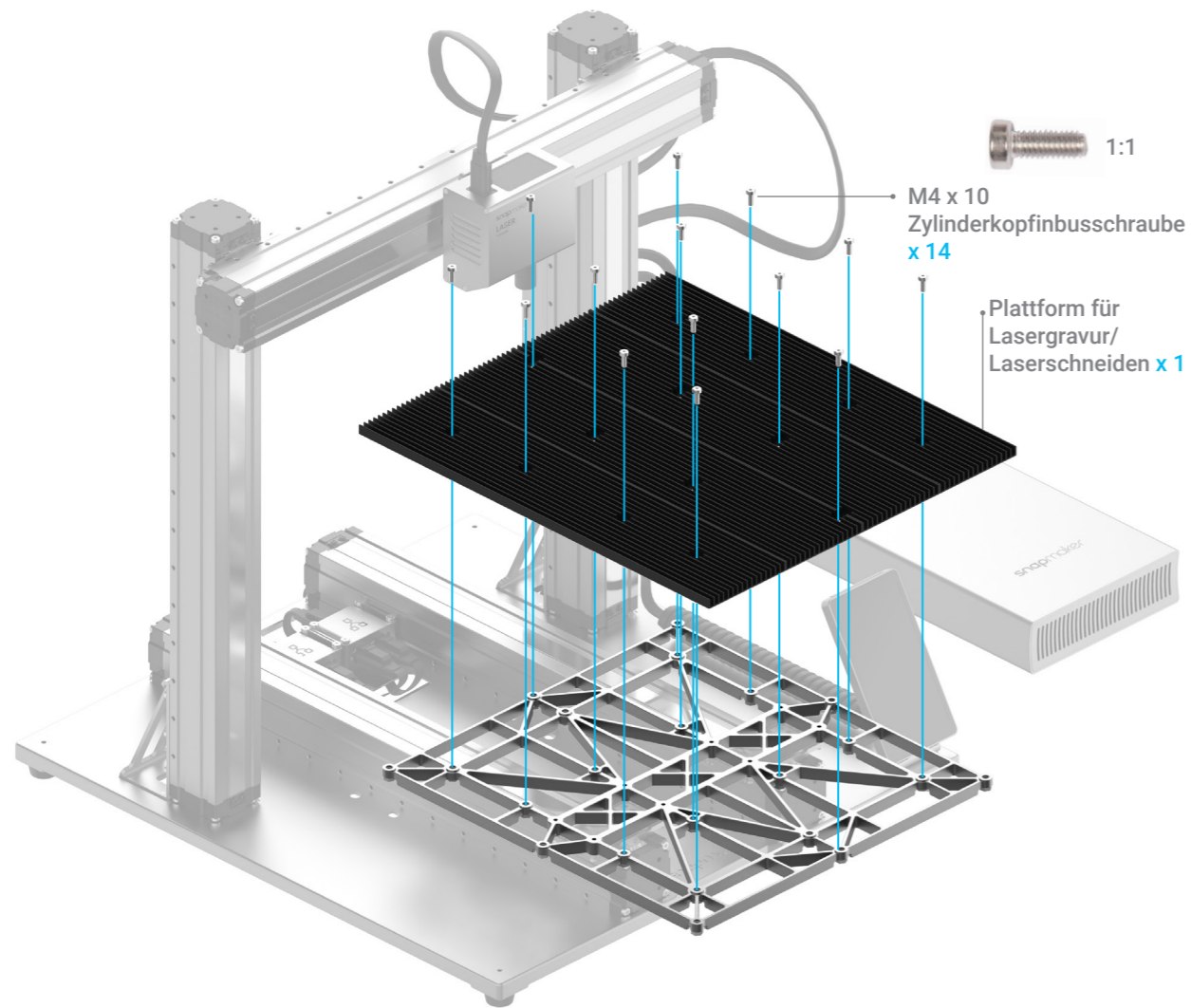
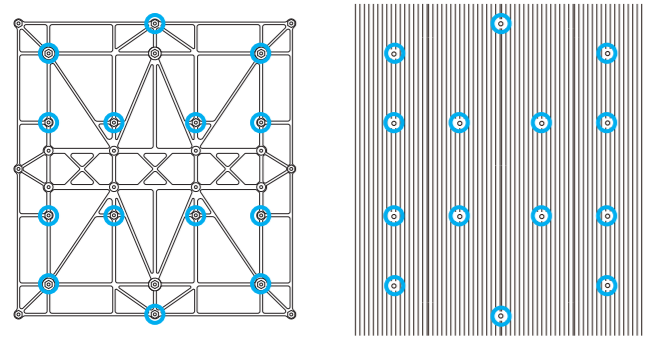
## 02/04

Verbinden Sie das Lasermodul mit dem Controller.



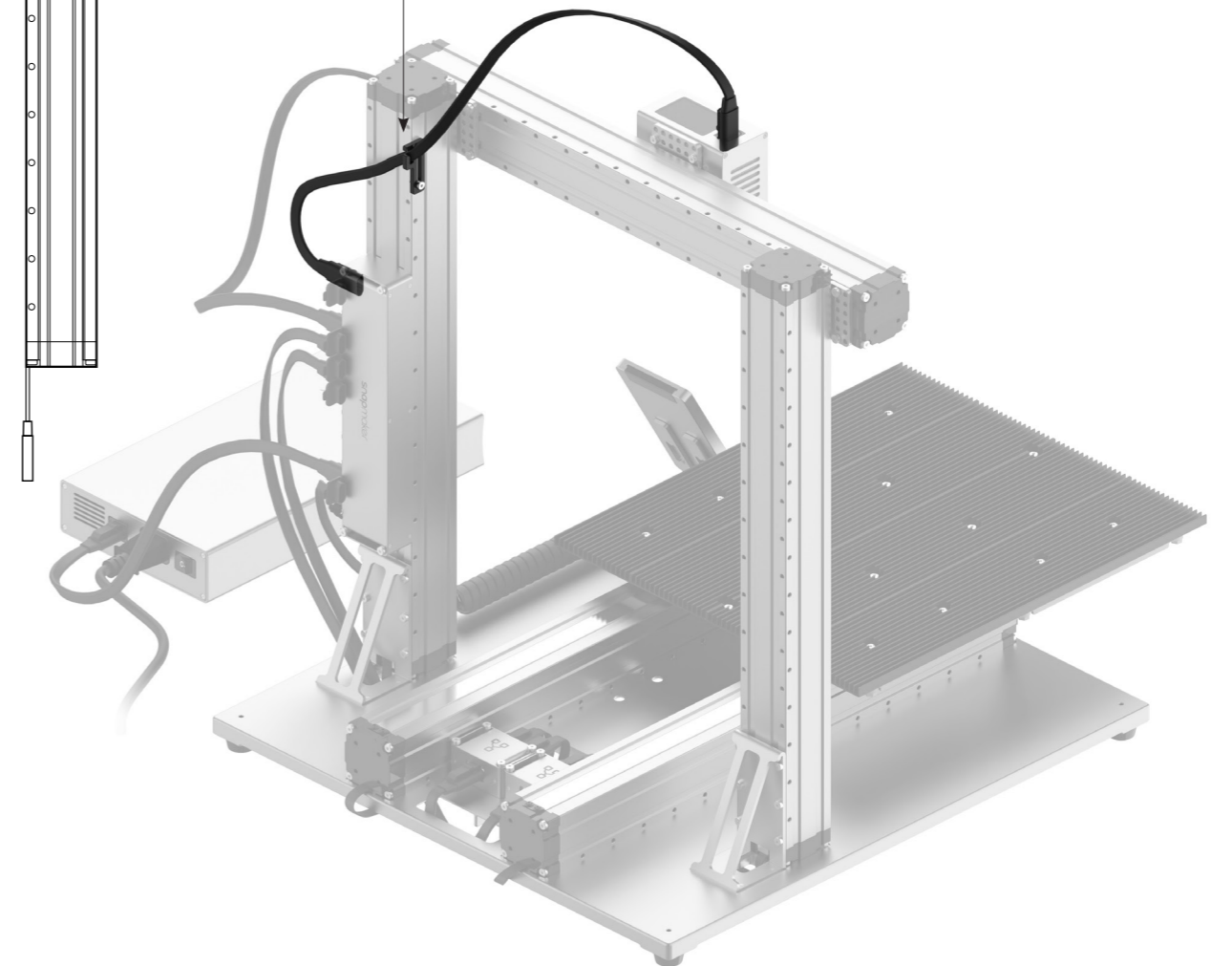
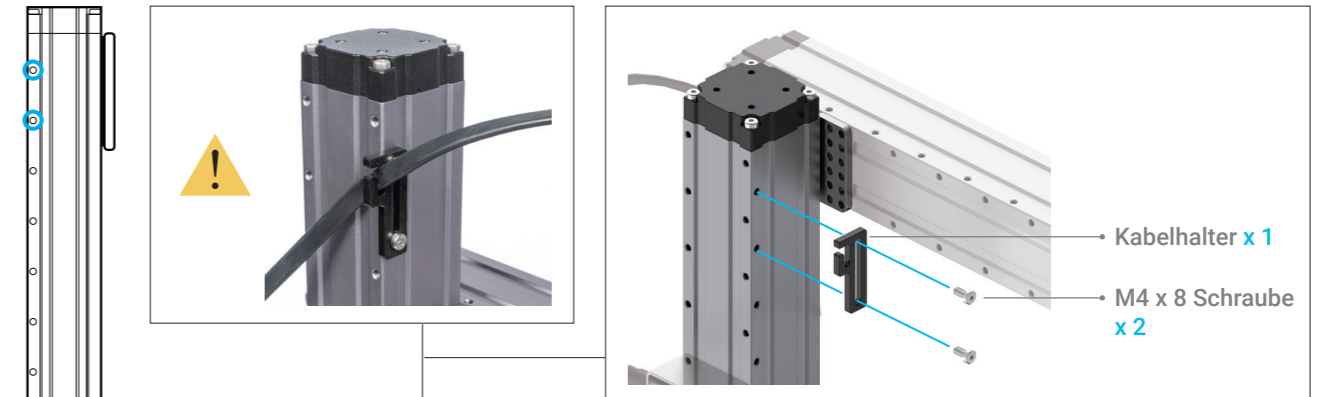
**03/04**

Befestigen Sie die Plattform für Lasergravur/Laserschneiden an der Plattform.



**04/04**

Bringen Sie den Kabelhalter an der Z-Achse an und verriegeln Sie dann das Kabel zum Werkzeugkopf an seinem Platz.

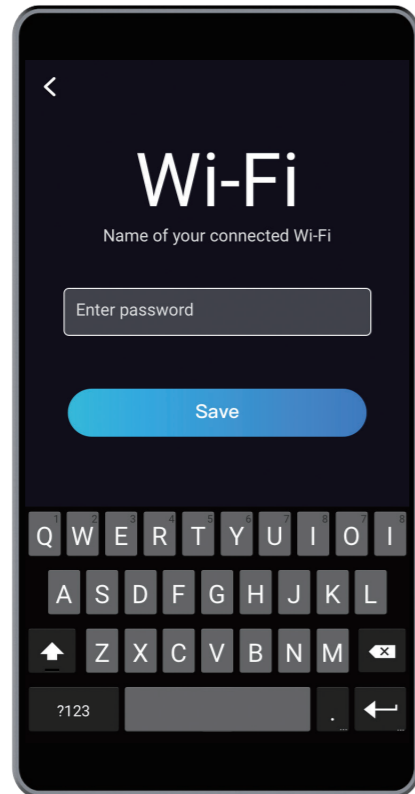


## 4.1.2 Erstinbetriebnahme

Stecken Sie das Wechselstrom-Netzkabel in eine Steckdose. Schalten Sie das Gerät ein und folgen Sie den Anweisungen auf dem Touchscreen: Lesen Sie die Bedingungen -> Benennen Sie das Gerät -> Verbinden Sie es mit einem Wi-Fi-Netzwerk.



Es wird empfohlen, nach dem Neustart Ihres Gerätes 5 Sekunden zu warten.



Überspringen Sie diesen Schritt, wenn Sie die Erstinbetriebnahme abgeschlossen haben. Falls Sie die obigen Einstellungen ändern müssen, streichen Sie auf der Startseite des Touchscreen nach links -> wählen Sie **Einstellungen** -> tippen Sie auf **Wi-Fi** oder **Über das Gerät** wie erforderlich.

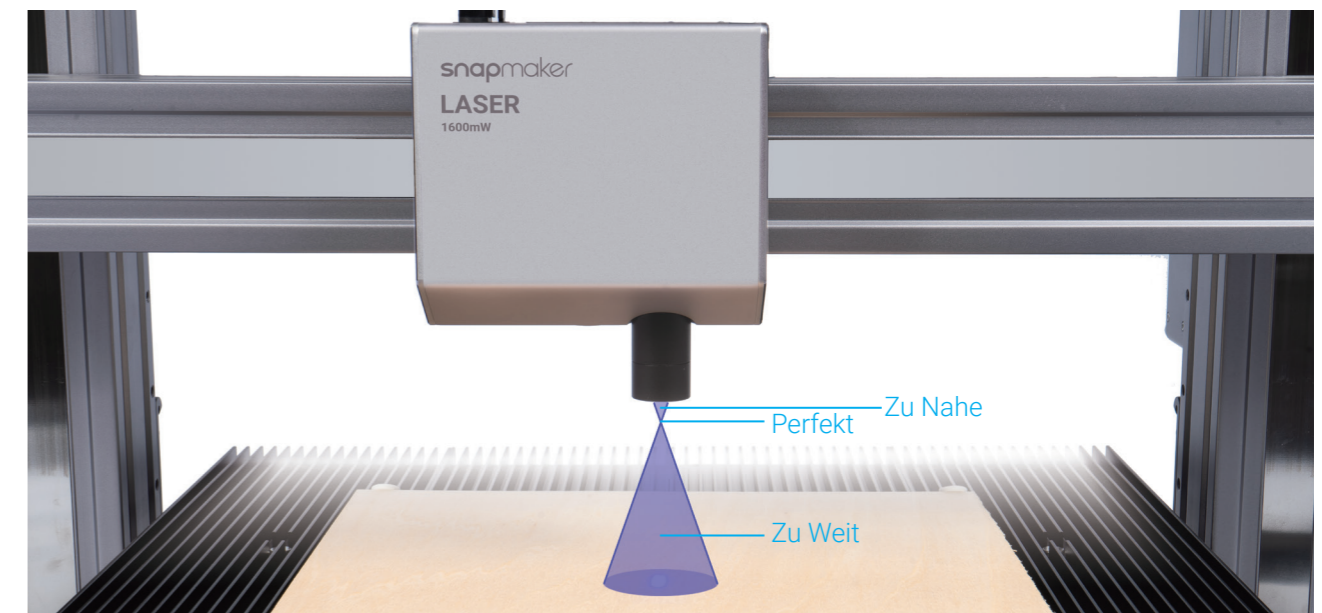


Die erste Anleitung, die Ihnen den Start erleichtert, erscheint nur einmal. Wenn Sie es erneut starten müssen, streichen Sie auf der Startseite des Touchscreens nach links -> wählen Sie **Einstellungen** -> tippen Sie auf **Anleitungen**.

## 4.2.1 Messen Sie die Brennweite

### Wie es funktioniert: Brennpunkt

Das beste Fokussierungsergebnis kann nur erzielt werden, wenn der Brennpunkt während des Gravierens oder Schneidens direkt auf der Oberfläche des Materials liegt.



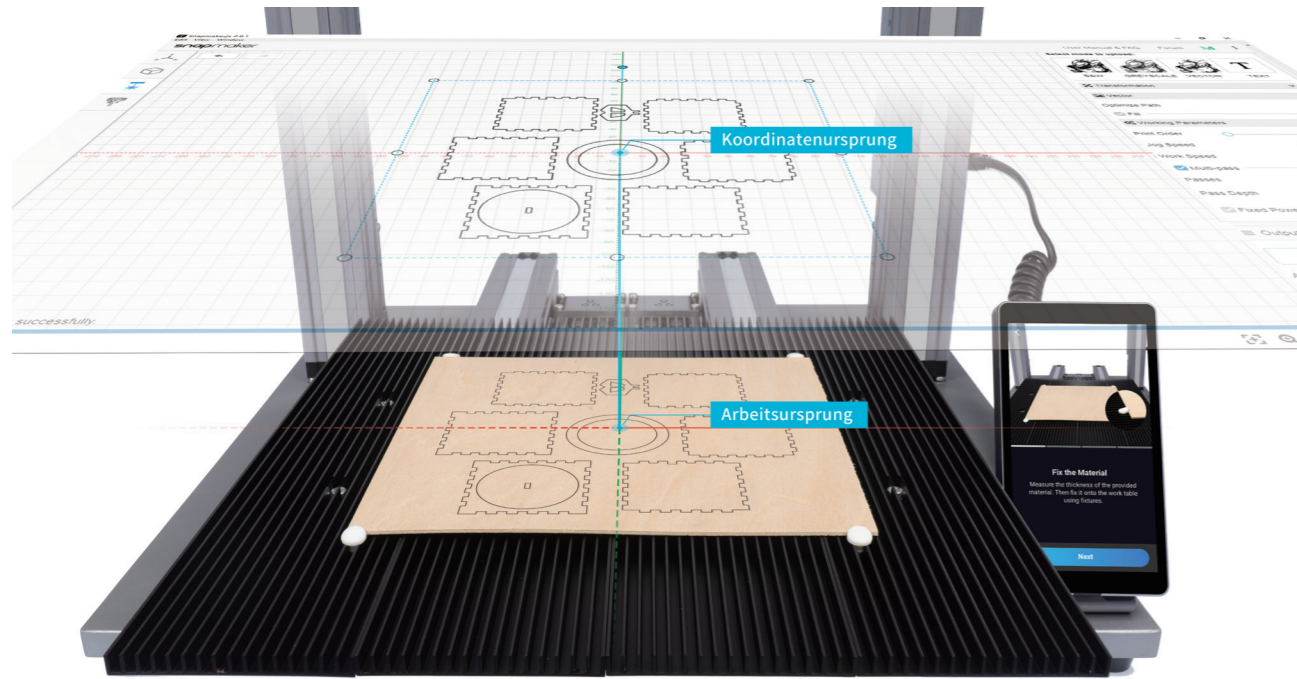
### Wie es funktioniert: Brennweite

Das Gerät graviert ein paar Linien auf verschiedenen Höhen und ermittelt den optimalen Abstand zwischen dem Lasermodul und der Materialoberfläche. Dieser optimale Abstand wird als Brennweite verwendet. Sie müssen nur die Dicken der verschiedenen Materialien auf dem Touchscreen einstellen, und das Gerät stellt sich automatisch so ein, dass die Brennweite konstant bleibt.

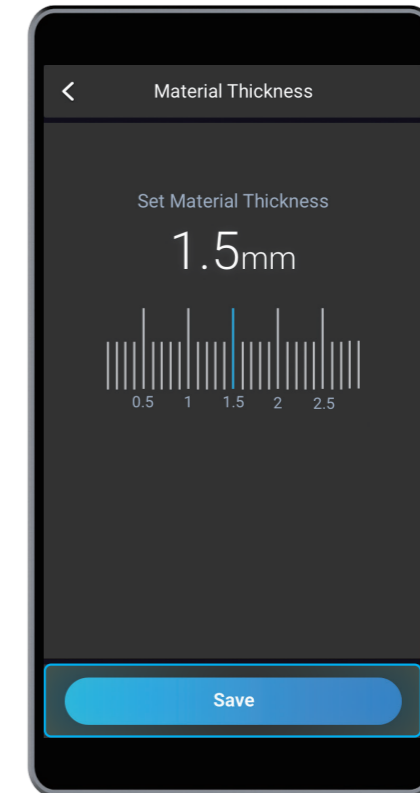


## Wie es funktioniert: Arbeitsursprung

Finden Sie heraus, wo das Gravieren/Schneiden stattfinden wird, indem Sie den Arbeitsursprung festlegen. Der Arbeitsursprung entspricht dem (0, 0) Koordinatenursprung in der Software.

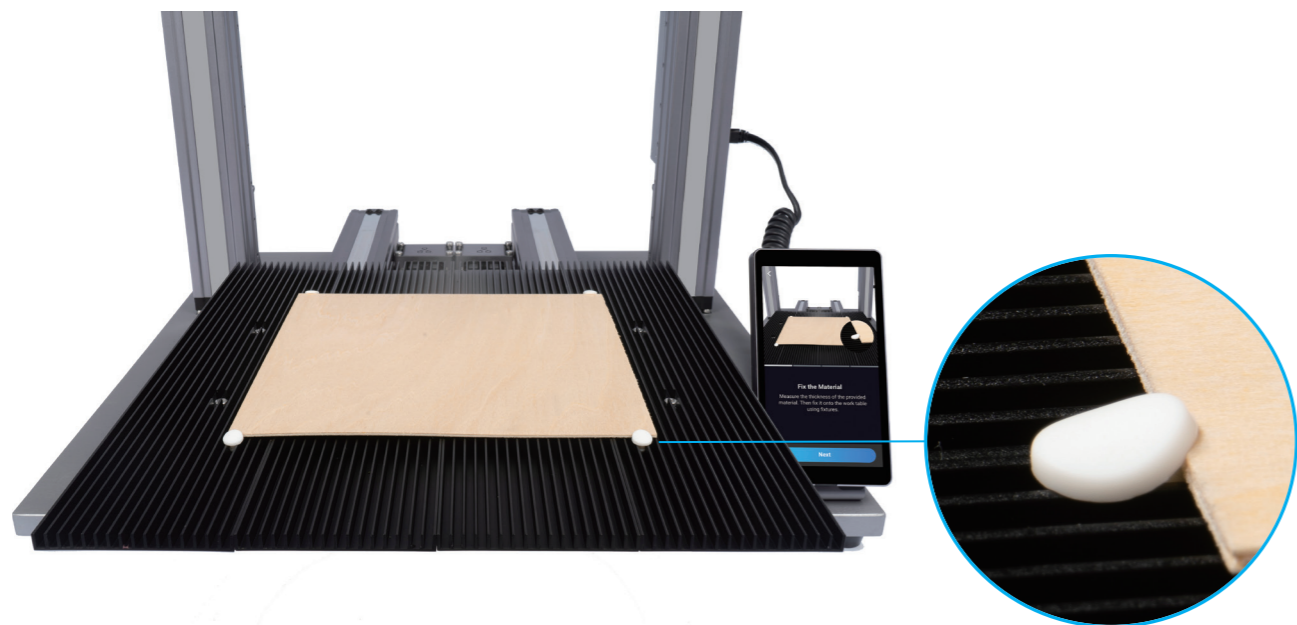


2. Stellen Sie die Dicke des Materials ein (1,5 mm) und tippen Sie auf **Speichern**.

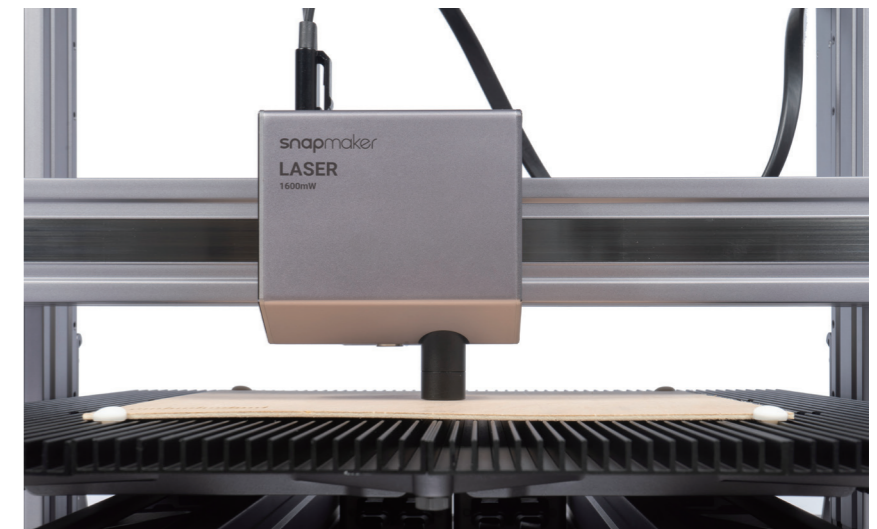
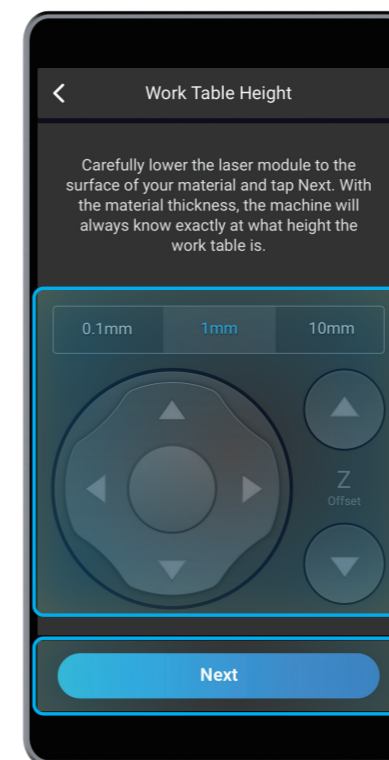


## Wie wird die Brennweite gemessen

1. 1. Legen Sie das bereitgestellte Material auf die Plattform für Lasergravur/Laserschneiden. Sichern Sie es mit den Silikonstopfen.



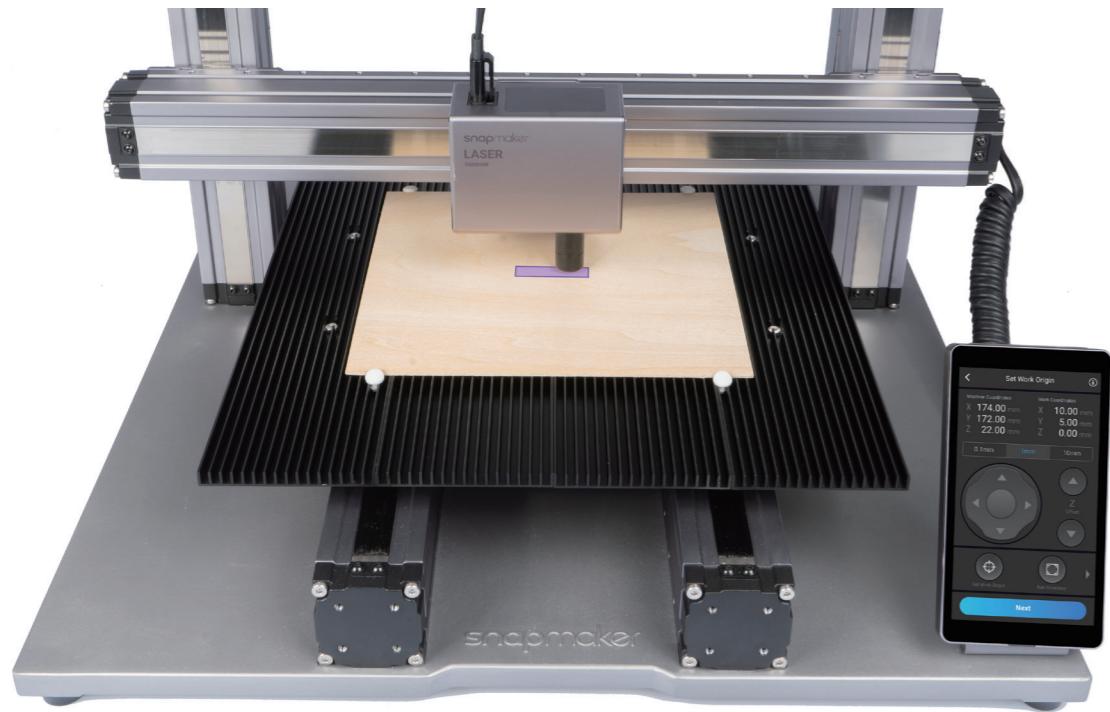
3. Tippen Sie auf **X-**, **X+**, **Y-**, **Y+**, **Z-**, oder **Z+** um das Lasermodul zu bewegen. Nachdem die Objektivhülse der Laserkamera die Oberfläche des Materials leicht berührt hat, tippen Sie auf **Weiter**. Setzen Sie die Laserschutzbrille auf, bevor Sie den Arbeitsursprung einstellen.



4. Tippen Sie auf **X-**, **X+**, **Y-**, oder **Y+** um den Laserpunkt zum Arbeitsursprung zu bewegen, und tippen Sie dann auf **Arbeitsursprung einstellen** und **Ausführungsgrenze** um zu überprüfen, ob der Arbeitsursprung ordnungsgemäß ist. Falls nicht, setzen Sie den Arbeitsursprung zurück und führen Sie die Ausführungsgrenze erneut aus.



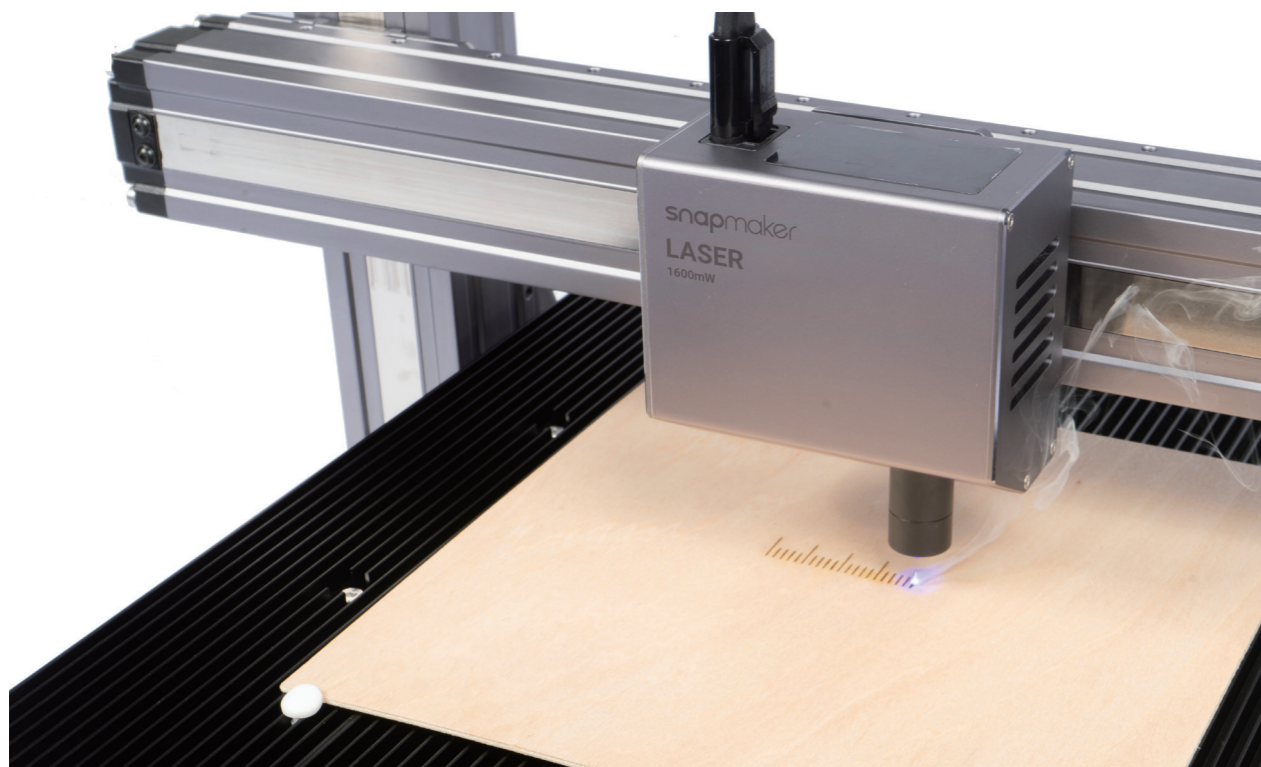
Falls das Lasermodul Geräteteile berührt, schalten Sie das Gerät sofort aus.



5. Tippen Sie auf **Start**, und das Gerät fokussiert automatisch.



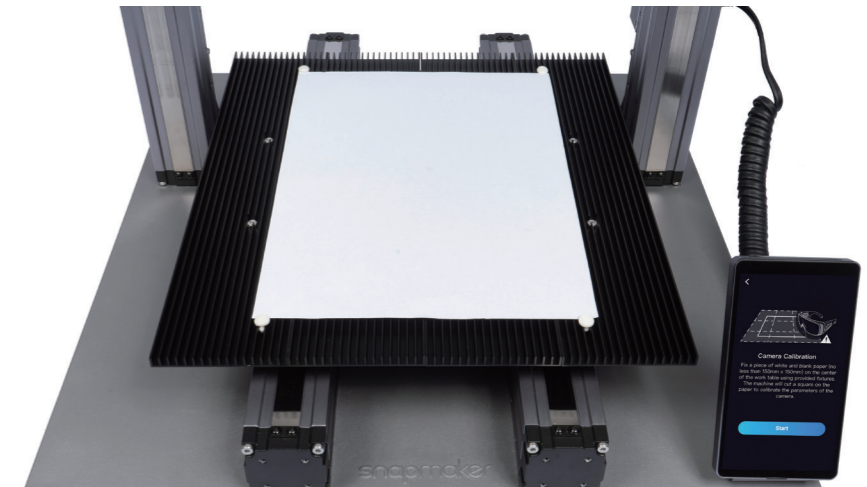
Sollten Sie die Brennweite neu messen müssen, finden Sie in unserem Online-Benutzerhandbuch detaillierte Anweisungen.



## 4.2.2 Kalibrieren Sie die Kamera

Anleitungen & Abbildungen / Snapmaker

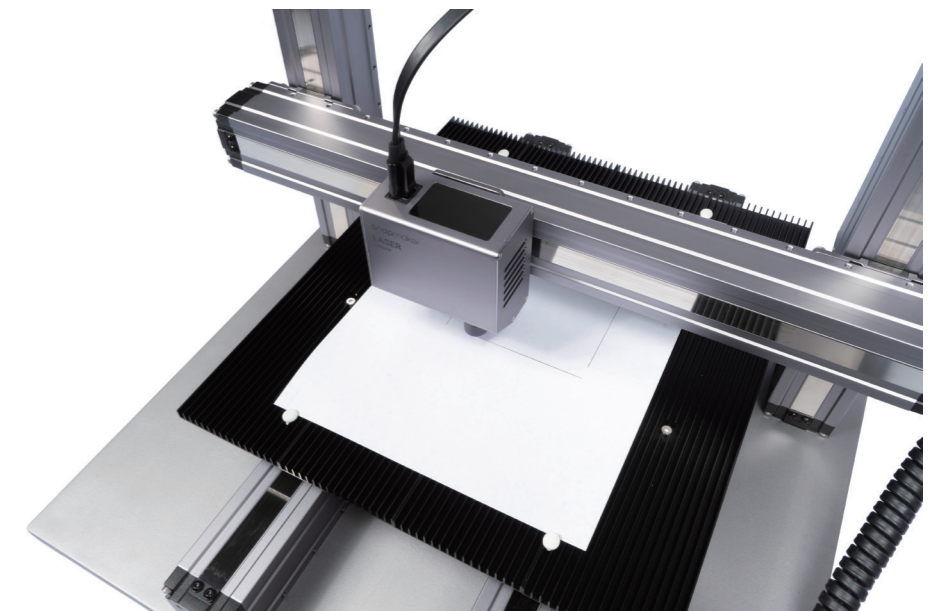
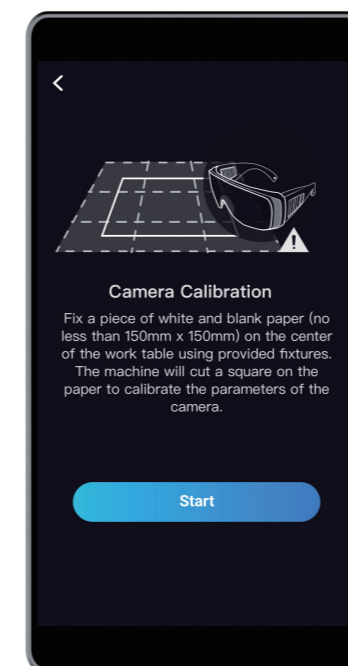
1. Entfernen Sie das zu gravierende Material. Legen Sie ein Stück leeres weißes Papier (nicht weniger als 150 mm x 150 mm) auf die Mitte der Plattform für Lasergravur/Laserschneiden und befestigen Sie es.



2. Tippen Sie auf **Start**, und das Gerät wird das eingravierte Quadrat zur Kalibrierung der Kamera verwenden.



Wenn Sie das Lasermodul von der X-Achse entfernt hatten oder das Gerät wieder zusammengebaut haben, kalibrieren Sie bitte die Kamera neu: Streichen Sie nach links auf der Startseite des Touchscreens -> wählen Sie **Einstellungen** -> tippen Sie auf **Laser** -> tippen Sie auf **Kamerakalibrierung**.



## 4.2.3 Befestigen des Materials

Entfernen Sie das gravierte Papier und befestigen Sie dann ein weiteres bereitgestelltes Material in der Mitte der Plattform für Lasergravur/Laserschneiden.

 Sie können Materialien auch mit anderen Werkzeugen befestigen.





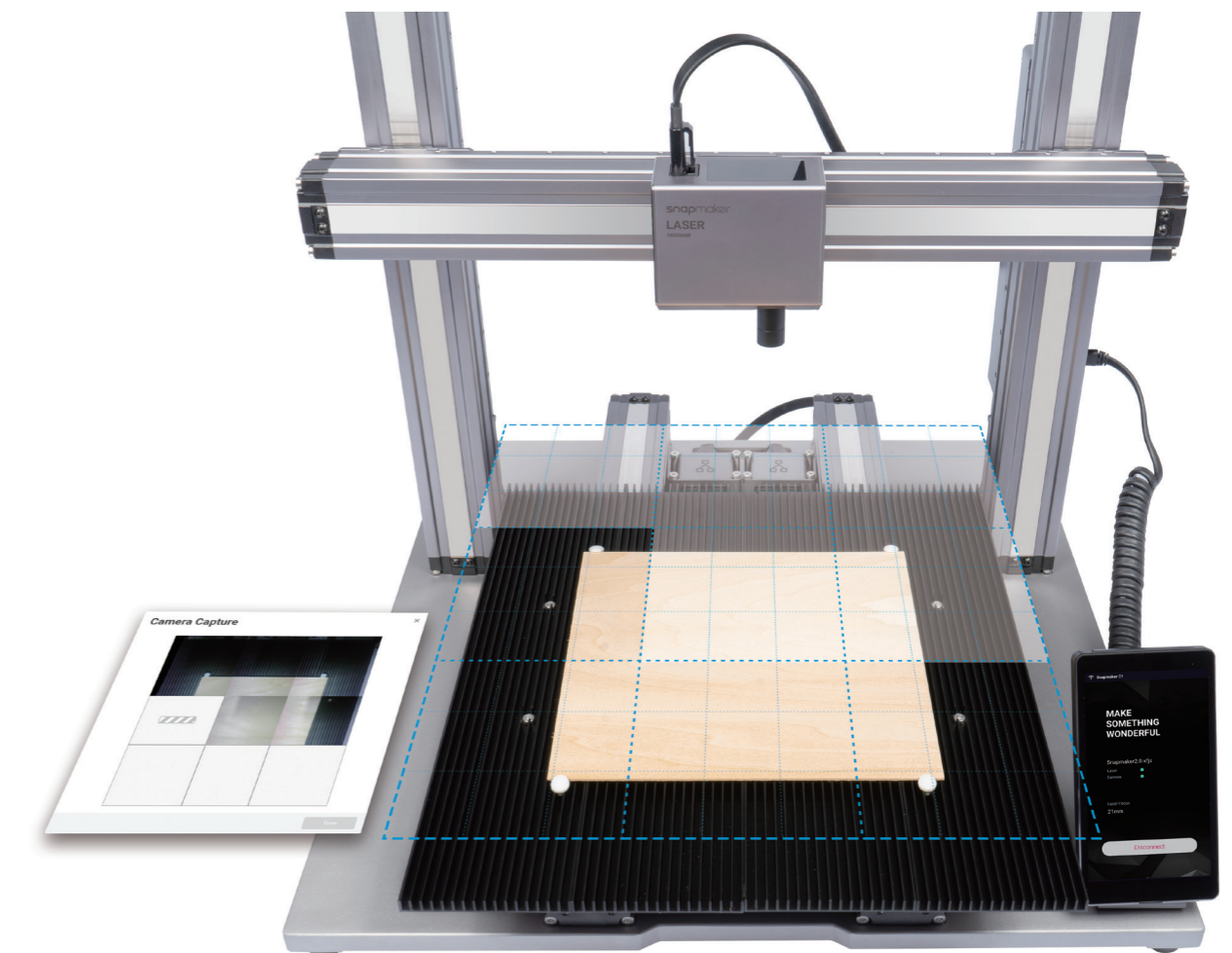
 Falls Sie dicke Materialien befestigen müssen, lesen Sie **5.2.1 Befestigen des Materials**.

 Stellen Sie sicher, dass das Klemmenset keine Geräteteile berührt.

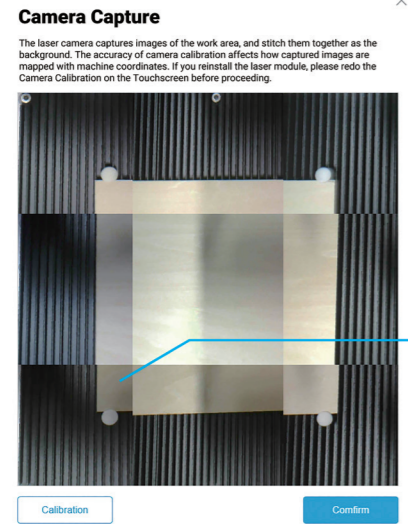


## 4.3 Bereiten Sie die G-Code-Datei vor und beginnen Sie mit dem Schneiden

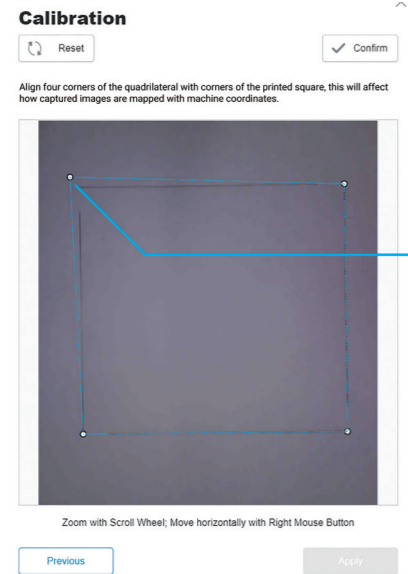
1. Installieren Sie die Software und schließen Sie die Erstinbetriebnahme ab. Laden Sie unsere Snapmaker Luban-Software herunter von <https://www.snapmaker.com/download> und installieren Sie sie. Stellen Sie dann eine Verbindung zu einem Wi-Fi-Netzwerk her: Gehen Sie zu **Arbeitsbereich**  -> **Verbindung** -> Wählen Sie **Wi-Fi** -> Tippen Sie auf  -> Wählen Sie Ihr Gerät aus -> Tippen Sie auf **Verbinden** -> Tippen Sie auf **Ja** auf dem Touchscreen.
2. Klicken Sie auf **Zurück** und öffnen Sie die Testdatei von der **Fall-Bibliothek**. Klicken Sie dann auf **Kameraerfassung** > **Hintergrund hinzufügen** und dann auf **Start**. Warten Sie, bis das Gerät Fotos aufnimmt und sie zu einem Plattform-Panorama zusammenfügt, und klicken Sie auf **Bestätigen**.



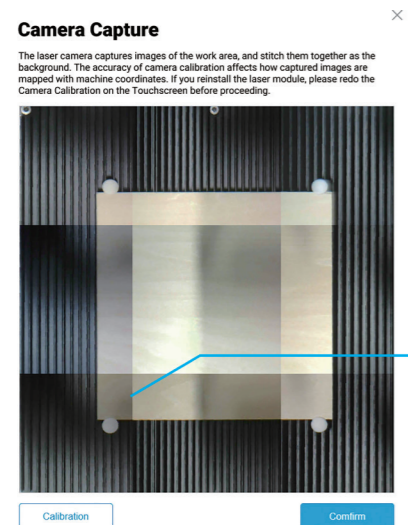
Wenn die Ränder des aufgenommenen Bildes nicht ausgerichtet sind, klicken Sie auf **Kalibrierung** um die Kamera manuell zu kalibrieren.



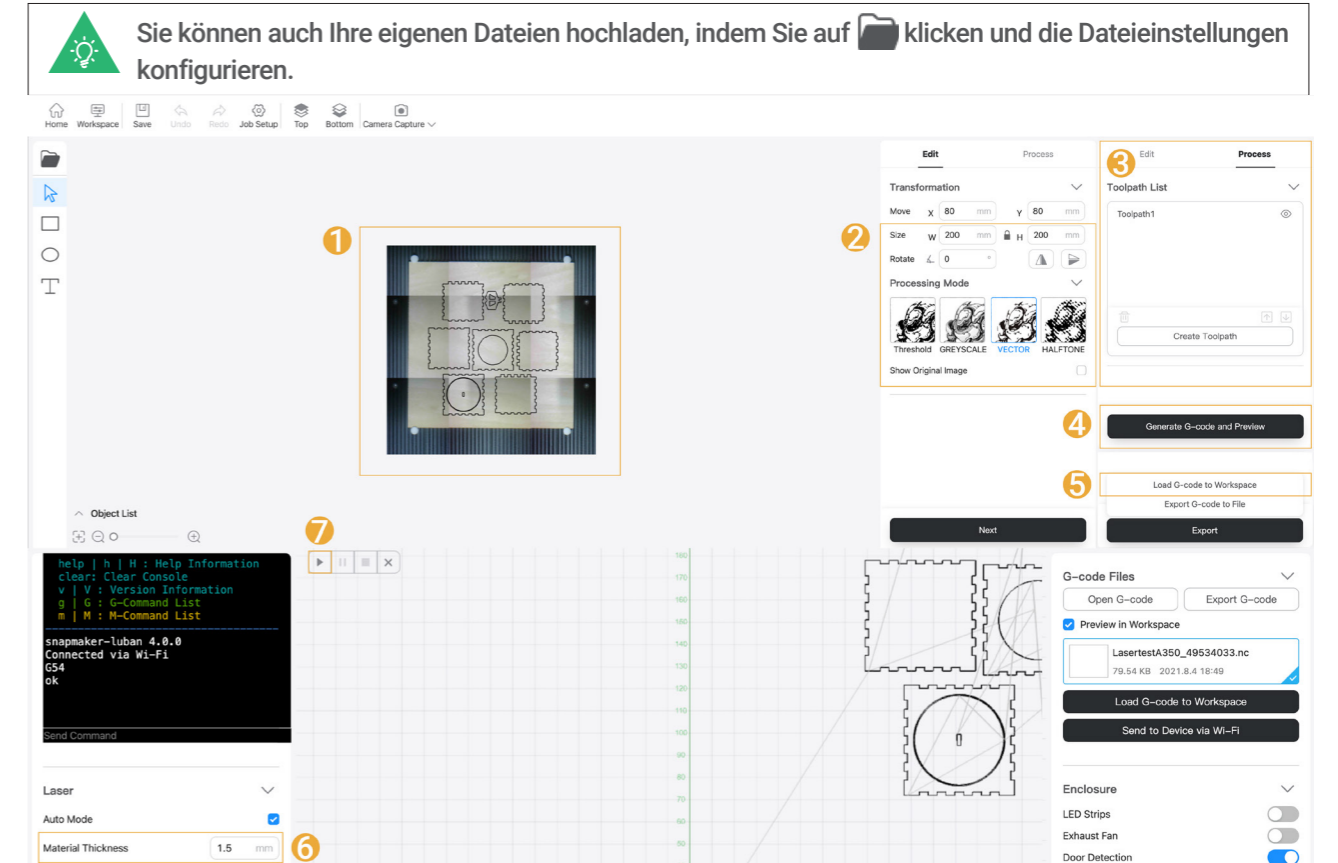
Zoomen Sie in das Bild hinein und verschieben Sie die Linien, bis sie perfekt mit dem Quadrat übereinstimmen. Klicken Sie auf **Bestätigen** -> **Anwenden** um das fertige Bild zu betrachten.



Klicken Sie auf **Bestätigen** und das fertige Bild wird in den Quadranten im Koordinatensystem geladen. Wiederholen Sie die obigen Schritte, wenn die Ränder des aufgenommenen Bildes immer noch nicht ausgerichtet sind.

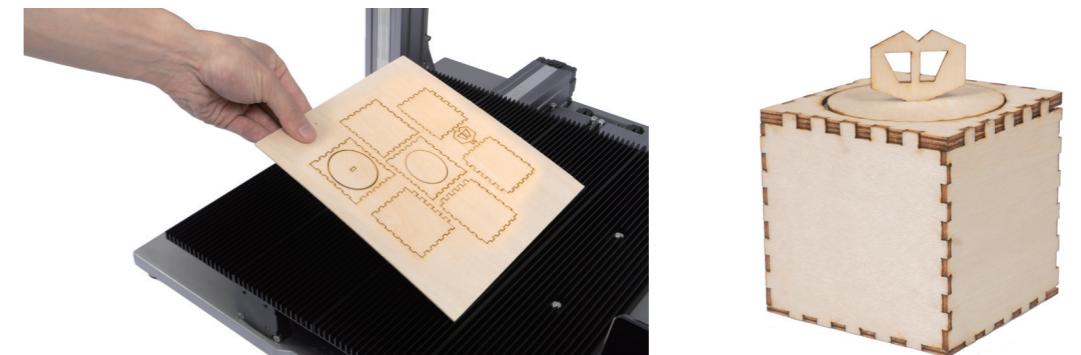


3. ① Ziehen Sie das Bild an die Stelle auf der aufgenommenen Plattform, an der der Schnitt stattfinden soll -> ② Verwenden Sie die Standardeinstellungen im Abschnitt **Bearbeiten** -> ③ Klicken Sie auf **Prozess** und verwenden Sie weiterhin die Standardeinstellungen -> ④ Erstellen Sie die G-Code-Datei -> ⑤ Laden Sie den G-Code auf den **Arbeitsbereich** -> ⑥ Stellen Sie die Materialdicke ein -> ⑦ Klicken Sie auf **Ausführen** ▶.



Sie können auch mit dem Gravieren/Schneiden beginnen, indem Sie den USB-Stick verwenden, eine Verbindung mit dem USB-Kabel herstellen oder G-Code-Dateien über Wi-Fi senden; in diesem Fall müssen Sie den Arbeitsursprung selbst einstellen. Detaillierte Anweisungen finden Sie in unserem **Snapmaker Luban Online-Benutzerhandbuch**.

4. Entfernen Sie das fertige Werkstück und schließen Sie die Montage ab.



## Teilen!

Teilen Sie Ihr fertiges Werkstück in unserer Facebook-Gruppe und unserem Forum.

# CNC-Fräsen

## 5.1 Montage

5.1.1 Montage des CNC-Fräasers

5.1.2 Erstinbetriebnahme

## 5.2 Erste Schritte

5.2.1 Befestigen des Materials

5.2.2 Montieren Sie den Fräser

## 5.3 Beginnen Sie das Fräsen

5.3.1 Bereiten Sie die G-Code-Datei vor

5.3.2 Stellen Sie den Arbeitsursprung ein und  
beginnen Sie mit dem Fräsen

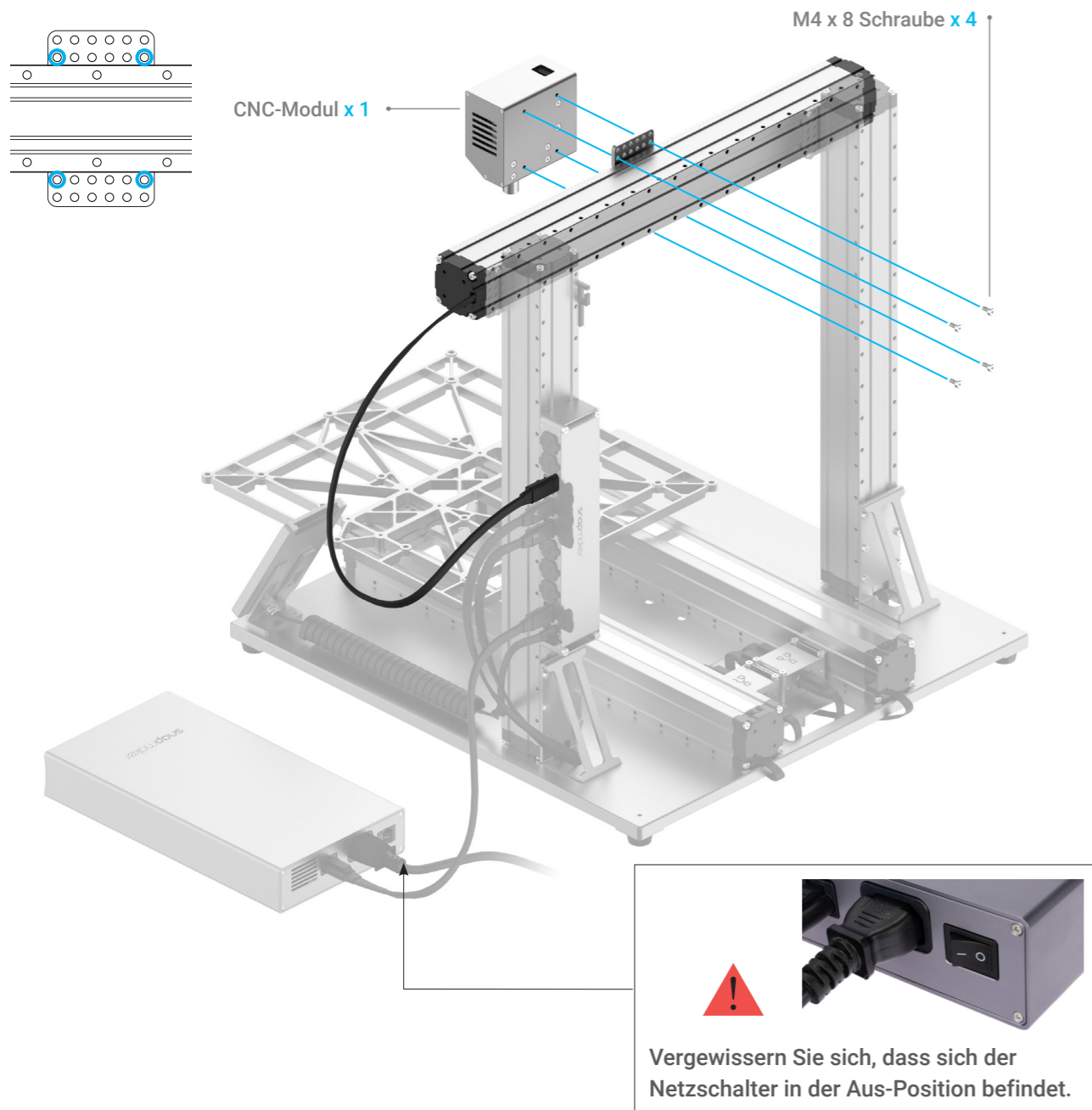
5.3.3 Reinigen Sie das fertige Werkstück



# 5.1.1 Montage des CNC-Fräasers

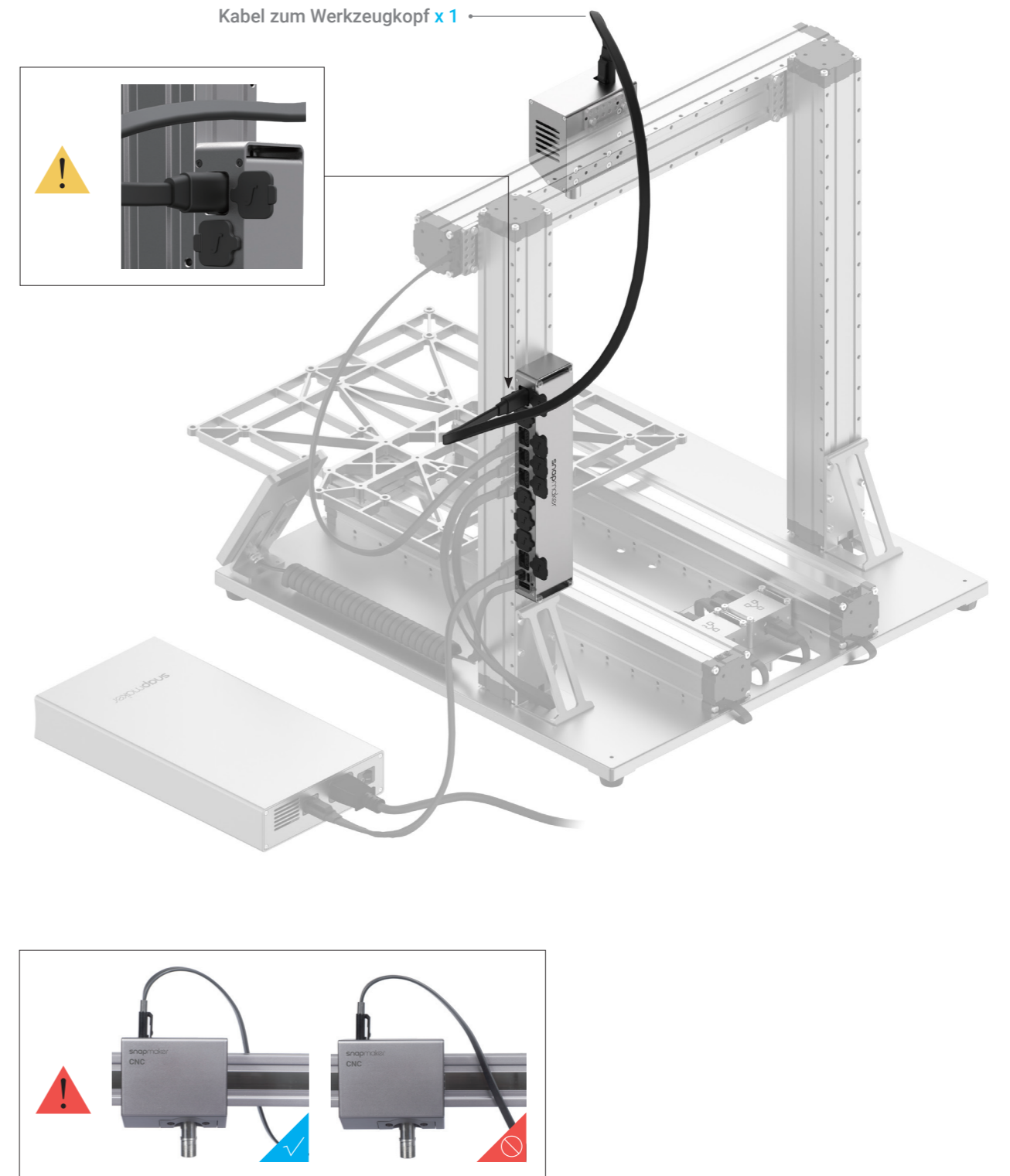
## 01/04

Befestigen Sie das CNC-Modul am Schieber auf der X-Achse.



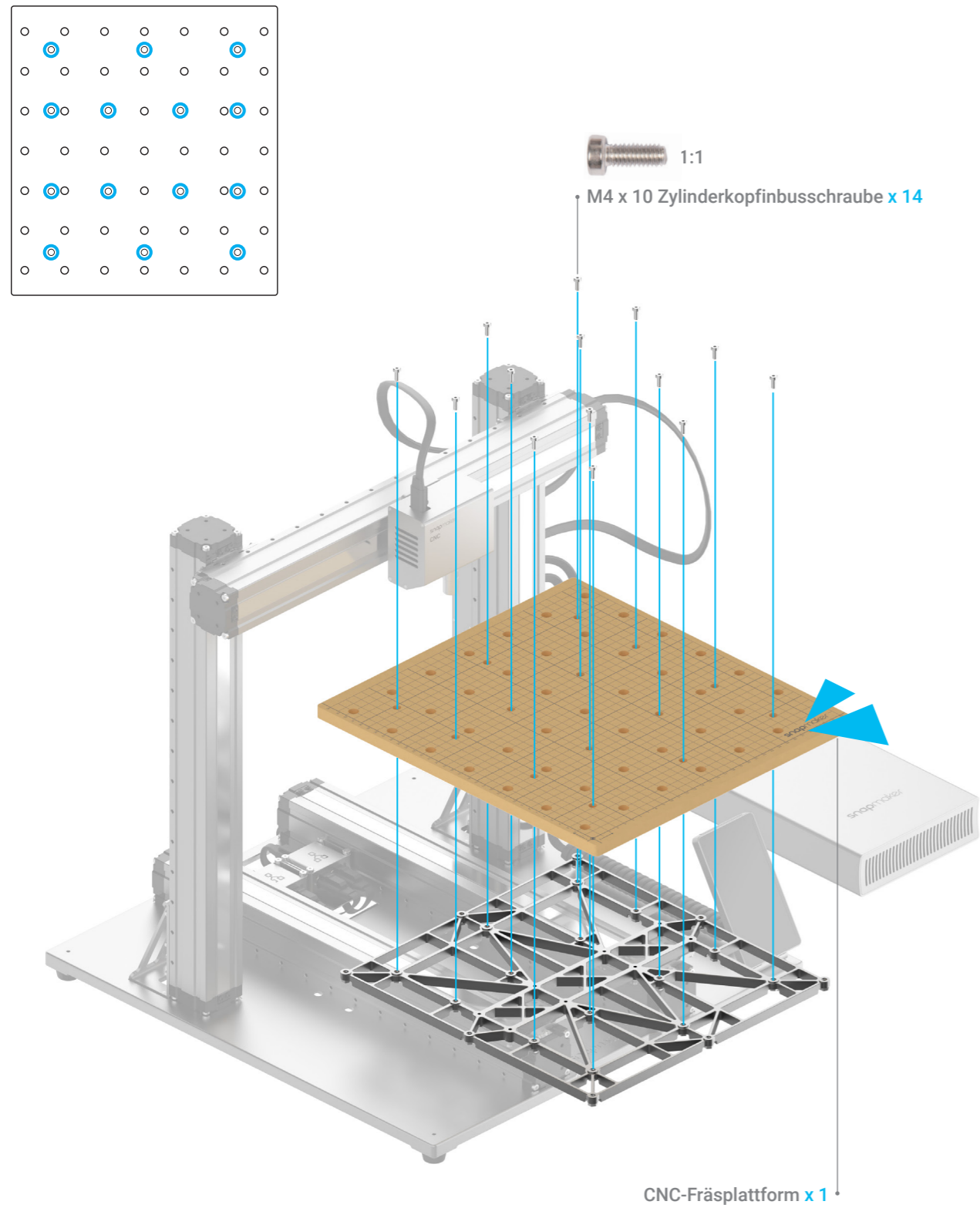
## 02/04

Verbinden Sie das CNC-Modul mit dem Controller.



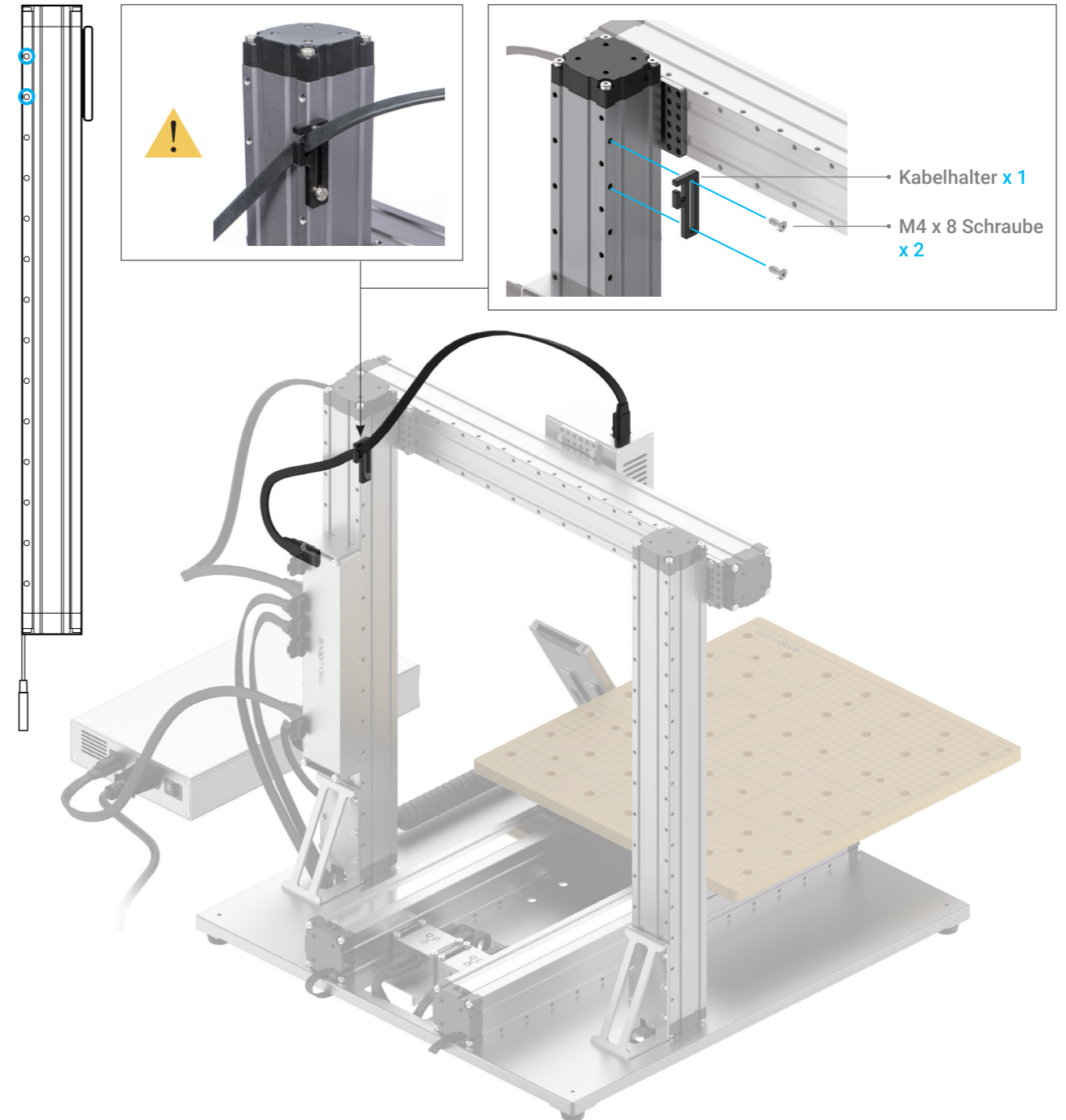
### 03/04

Befestigen Sie die CNC-Fräsplattform an der Plattform.



### 04/04

Bringen Sie den Kabelhalter an der Z-Achse an und verriegeln Sie dann das Kabel zum Werkzeugkopf an seinem Platz.



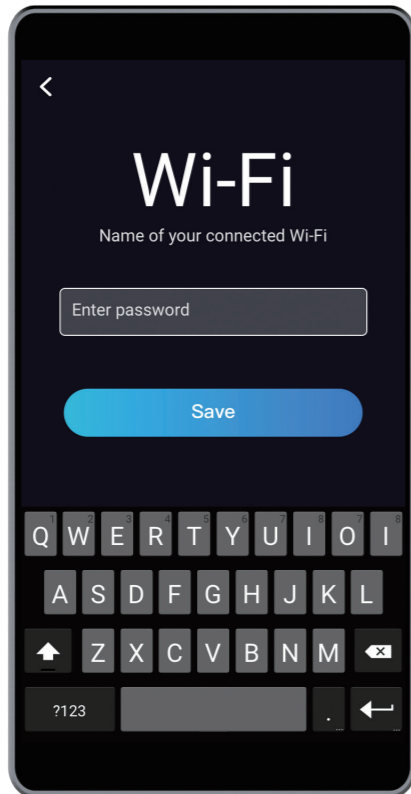
## 5.1.2 Erstinbetriebnahme

Anleitungen & Abbildungen / Snapmaker

Stecken Sie das Wechselstrom-Netzkabel in eine Steckdose. Schalten Sie das Gerät ein und folgen Sie den Anweisungen auf dem Touchscreen: Lesen Sie die Bedingungen -> Benennen Sie das Gerät -> Verbinden Sie es mit einem Wi-Fi-Netzwerk.



Es wird empfohlen, nach dem Neustart Ihres Gerätes 5 Sekunden zu warten.



Überspringen Sie diesen Schritt, wenn Sie die Erstinbetriebnahme abgeschlossen haben. Falls Sie die obigen Einstellungen ändern müssen, streichen Sie auf der Startseite des Touchscreen nach links -> wählen Sie **Einstellungen** -> tippen Sie auf **Wi-Fi** oder **Über das Gerät** wie erforderlich.

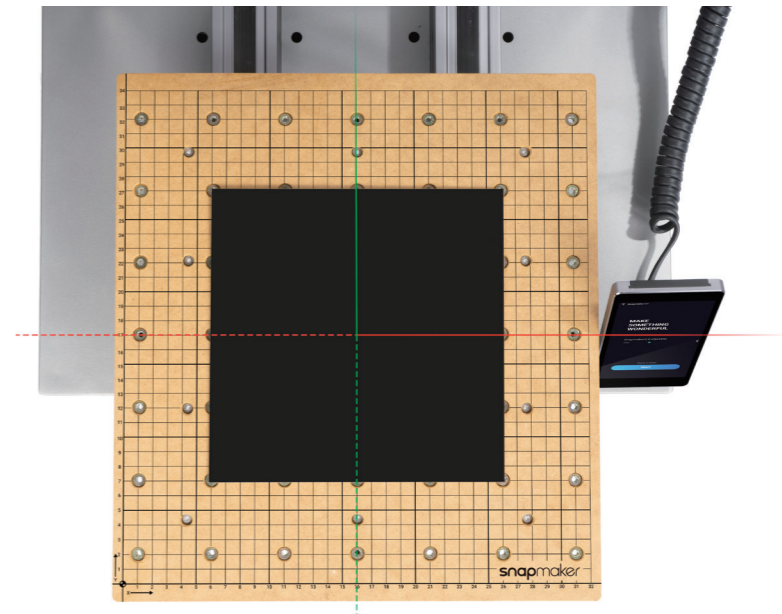


Die erste Anleitung, die Ihnen den Start erleichtert, erscheint nur einmal. Wenn Sie es erneut starten müssen, streichen Sie auf der Startseite des Touchscreens nach links -> wählen Sie **Einstellungen** -> tippen Sie auf **Anleitungen**.

## 5.2.1 Befestigen des Materials

Anleitungen & Abbildungen / Snapmaker

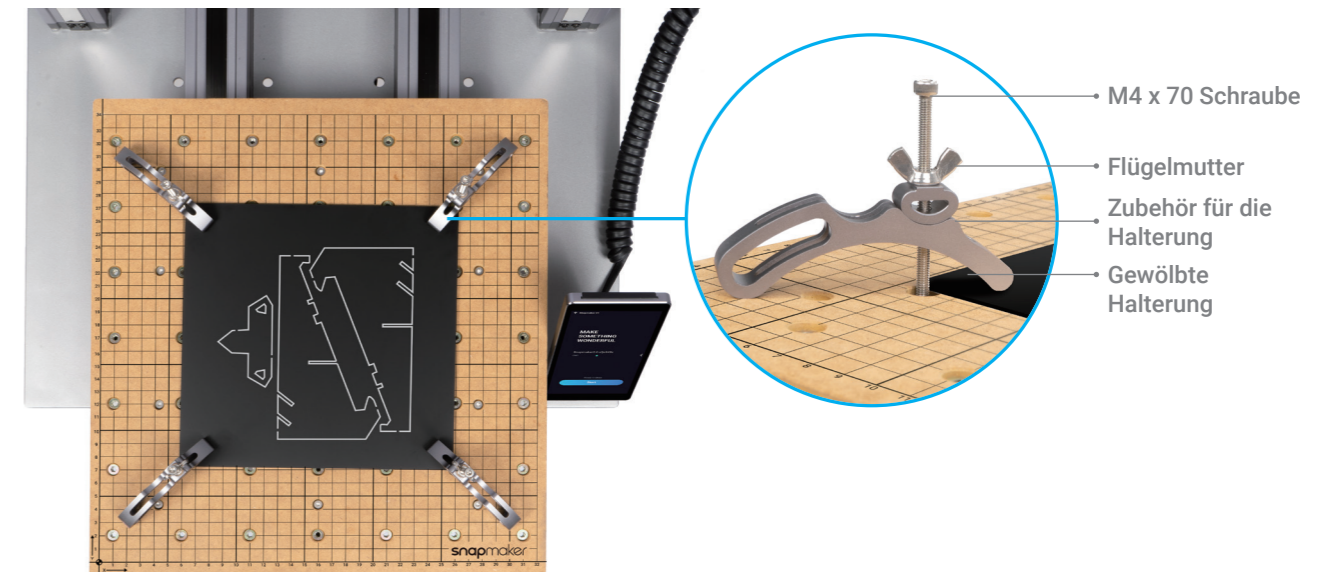
1. Legen Sie das bereitgestellte Material auf die Mitte der CNC-Fräsplattform.



2. Bringen Sie das Klemmsset an der CNC-Fräsplattform an, und befestigen Sie dann das Material durch Verschrauben der Flügelmutter.



Die Größe des von uns bereitgestellten Modells beträgt 139,2 x 141,5 mm. Stellen Sie sicher, dass das Klemmsset die Bewegung des CNC-Fräsers nicht behindert.

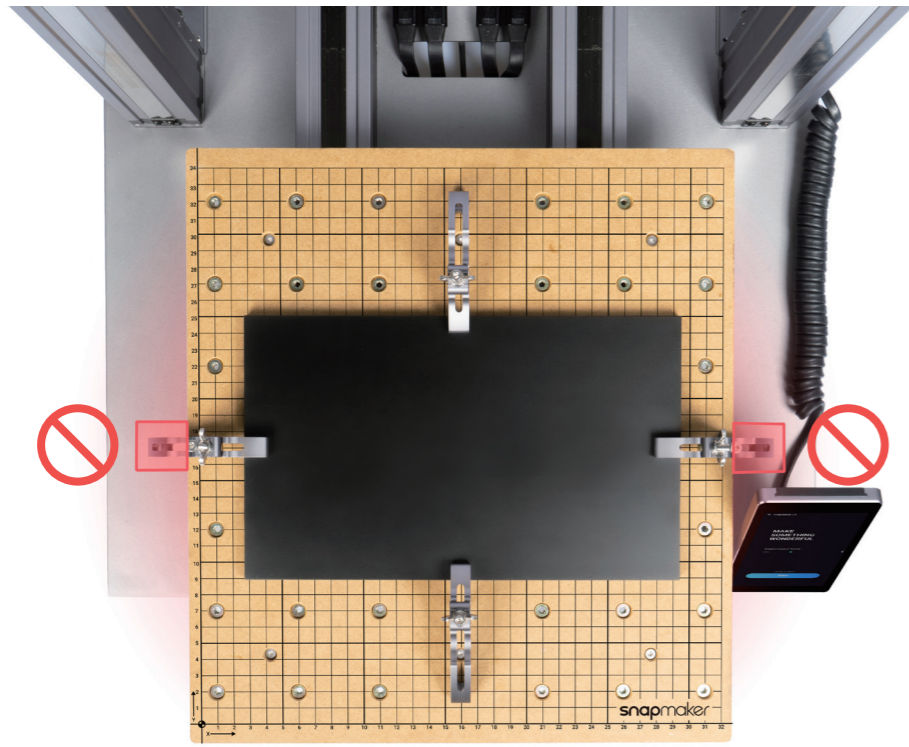




Schrauben Sie die Schrauben nicht bis zum Anschlag durch die CNC-Fräsplattform hindurch.



Stellen Sie sicher, dass das Klemmsset keine Geräteteile berührt.



Alle drei Schlitzte können wie abgebildet zur Befestigung des Materials verwendet werden.

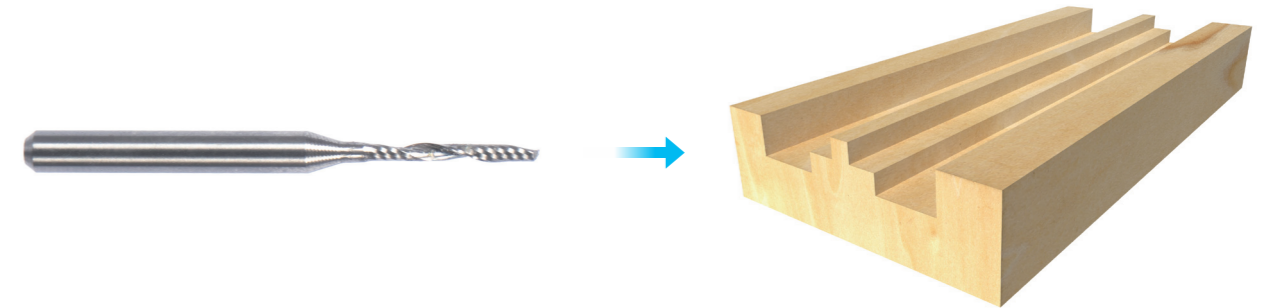


## 5.2.2 Montieren Sie den CNC-Fräser

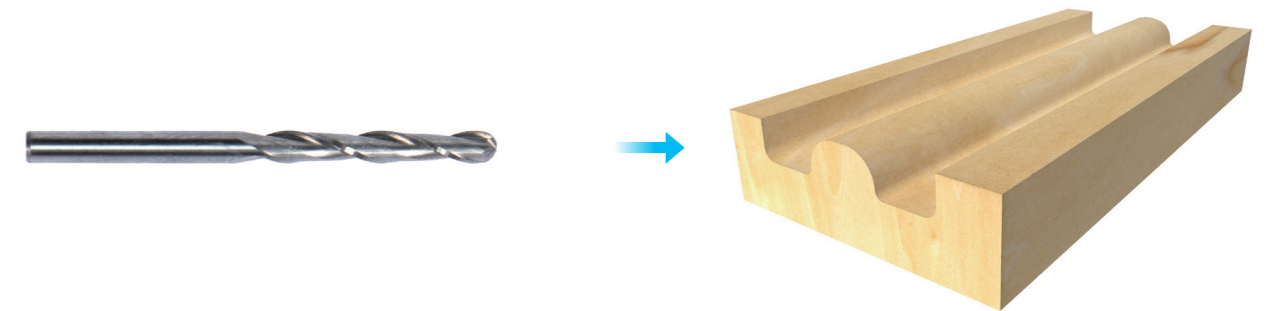
Anleitungen & Abbildungen / Snapmaker

### Wie es funktioniert: CNC-Fräser-Verwendung

Der Flachfräser wird normalerweise zum Schlitzten oder Schneiden von Materialien in eine ebene Oberfläche verwendet.

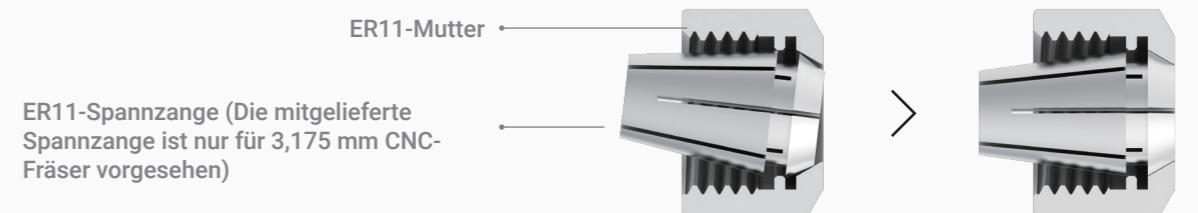


Der Kugelfräser wird typischerweise zum Fräsen von Materialien in eine gekrümmte Oberfläche verwendet.

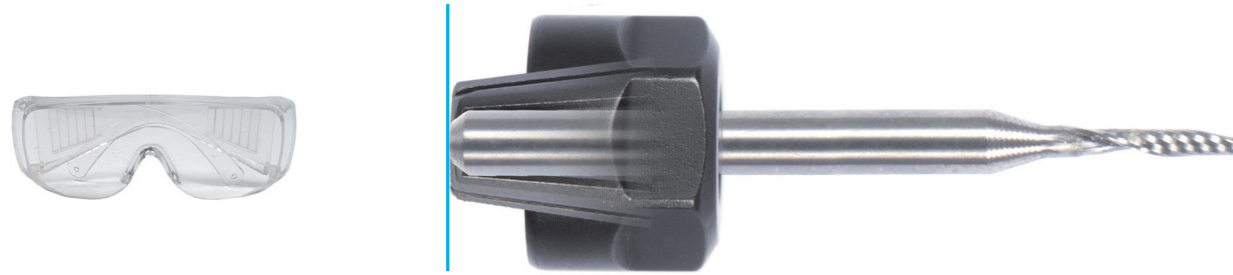


### Montieren des CNC-Fräasers

1. Führen Sie die ER11-Spannzange schräg in die ER11-Mutter ein, bis sie einrastet.



2. Setzen Sie die CNC-Schutzbrille auf. Setzen Sie den CNC-Fräser in die ER11-Spannzange ein (für unser bereitgestelltes Modell ist ein Flachfräser erforderlich). Drücken Sie den CNC-Fräser weiter, bis sein Anschlag die Hülse der ER11-Spannzange berührt.




**⚠️ Gehen Sie vorsichtig mit den CNC-Fräsern um und bewahren Sie sie außerhalb der Reichweite von Kindern auf.**

3. Schrauben Sie die gesamte Einheit so fest wie möglich auf den Schaft und ziehen Sie dann die ER11-Mutter mit den Maulschlüsseln vollständig fest.



14 mm Maulschlüssel

17 mm Maulschlüssel





## Herzlichen Glückwunsch!

**Sie sind jetzt bereit zum Drucken. Bitte fahren Sie mit der Erstellung der G-Code-Datei fort.**


## 5.3.1 Bereiten Sie die G-Code-Datei vor

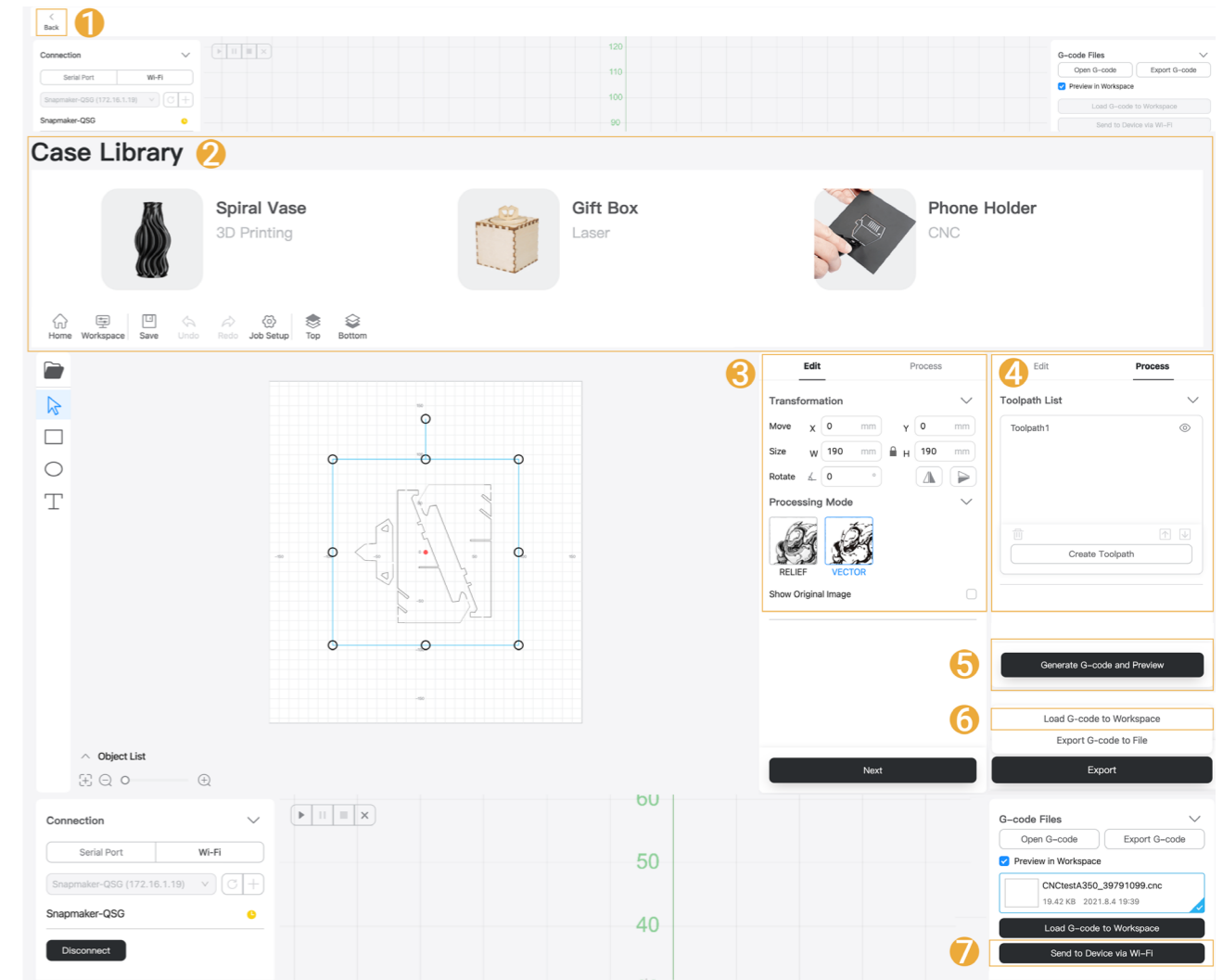
Anleitungen & Abbildungen / Snapmaker

1. Installieren Sie die Software und schließen Sie die Erstinbetriebnahme ab. Laden Sie unsere Snapmaker Luban-Software herunter von <https://www.snapmaker.com/download> und installieren Sie sie. Stellen Sie dann eine Verbindung zu einem Wi-Fi-Netzwerk her: Gehen Sie zu **Arbeitsbereich**  -> **Verbindung** -> Wählen Sie **Wi-Fi** -> Tippen Sie auf  -> Wählen Sie Ihr Gerät aus -> Tippen Sie auf **Verbinden** -> Tippen Sie auf **Ja** auf dem Touchscreen.

2. Erstellen Sie die G-Code-Datei und senden Sie sie an das Gerät

① Klicken Sie auf **Zurück**, um zu **Startseite** zurückzukehren -> ② Öffnen Sie die Testdatei von der **Fall-Bibliothek** -> ③ Verwenden Sie die Standardeinstellungen im Abschnitt **Bearbeiten** -> ④ Klicken Sie auf **Prozess** und verwenden Sie weiterhin die Standardeinstellungen -> ⑤ Erstellen Sie die G-Code-Datei -> ⑥ Laden Sie den G-Code in den Arbeitsbereich -> ⑦ Senden Sie den G-Code über Wi-Fi an das Gerät.

**🌟 Sie können auch Ihre eigenen Dateien hochladen, indem Sie auf  klicken und die Dateieinstellungen konfigurieren.**



**🌟 Per Wi-Fi gesendete Dateien finden Sie auf dem Touchscreen: **Dateien > Lokal**.**

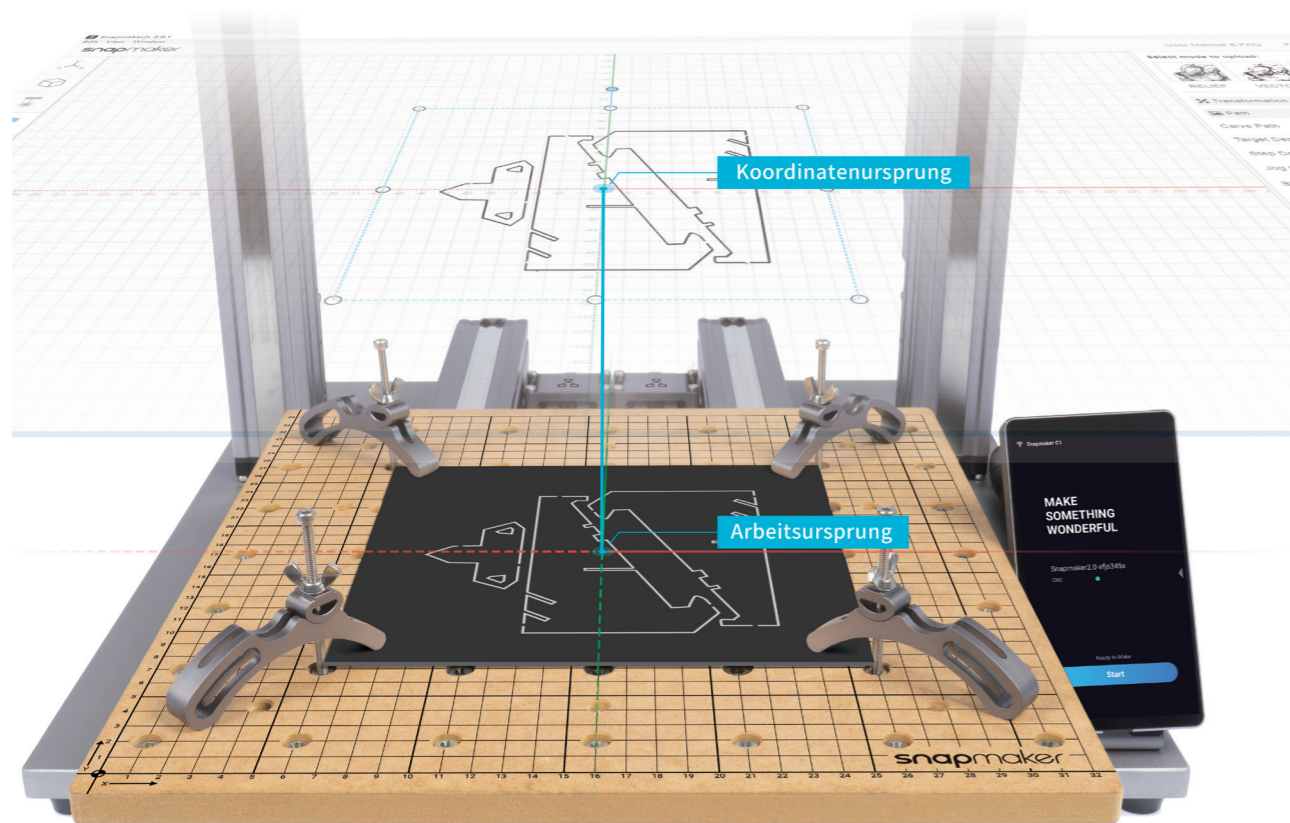
**🌟 Sie können die G-Code-Dateien auch über den USB-Stick an das Gerät senden. Detaillierte Anweisungen finden Sie in unserem **Snapmaker Luban Online-Benutzerhandbuch**.**

## 5.3.2 Stellen Sie den Arbeitsursprung ein und beginnen Sie mit dem Fräsen

Anleitungen & Abbildungen / Snapmaker

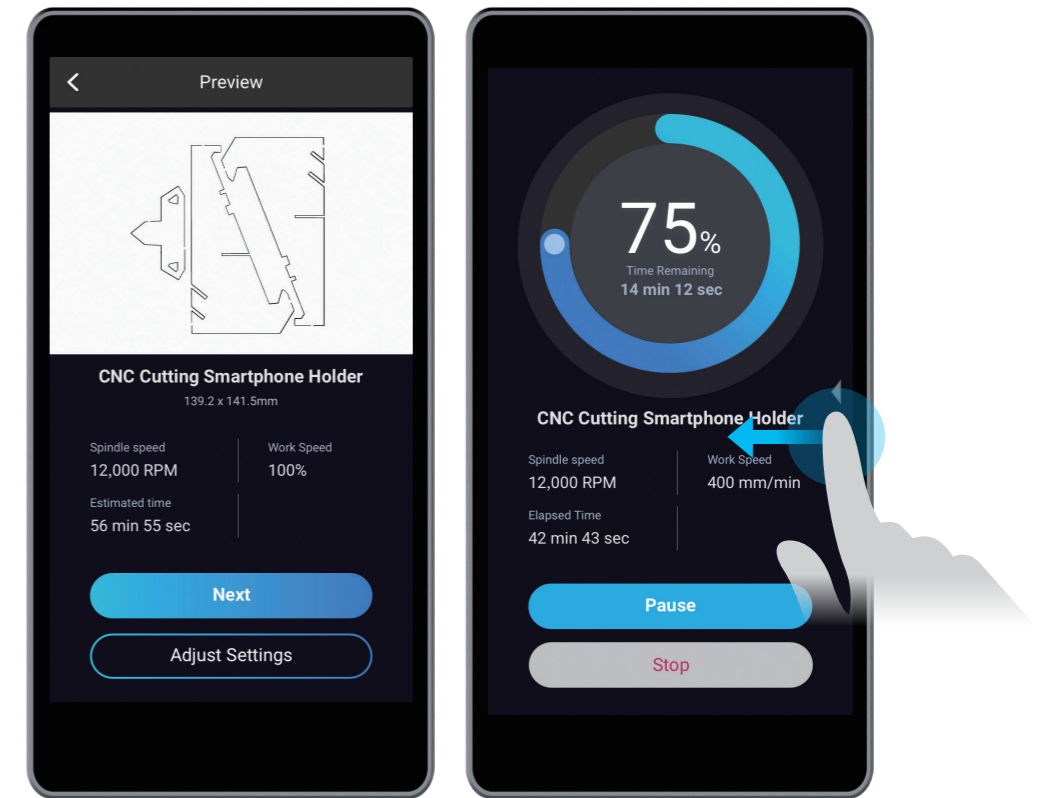
### Wie es funktioniert: Arbeitsursprung

Ermitteln Sie, wo das Fräsen stattfinden wird, indem Sie den Arbeitsursprung festlegen. Der Arbeitsursprung entspricht dem (0, 0) Koordinatenursprung in der Software.



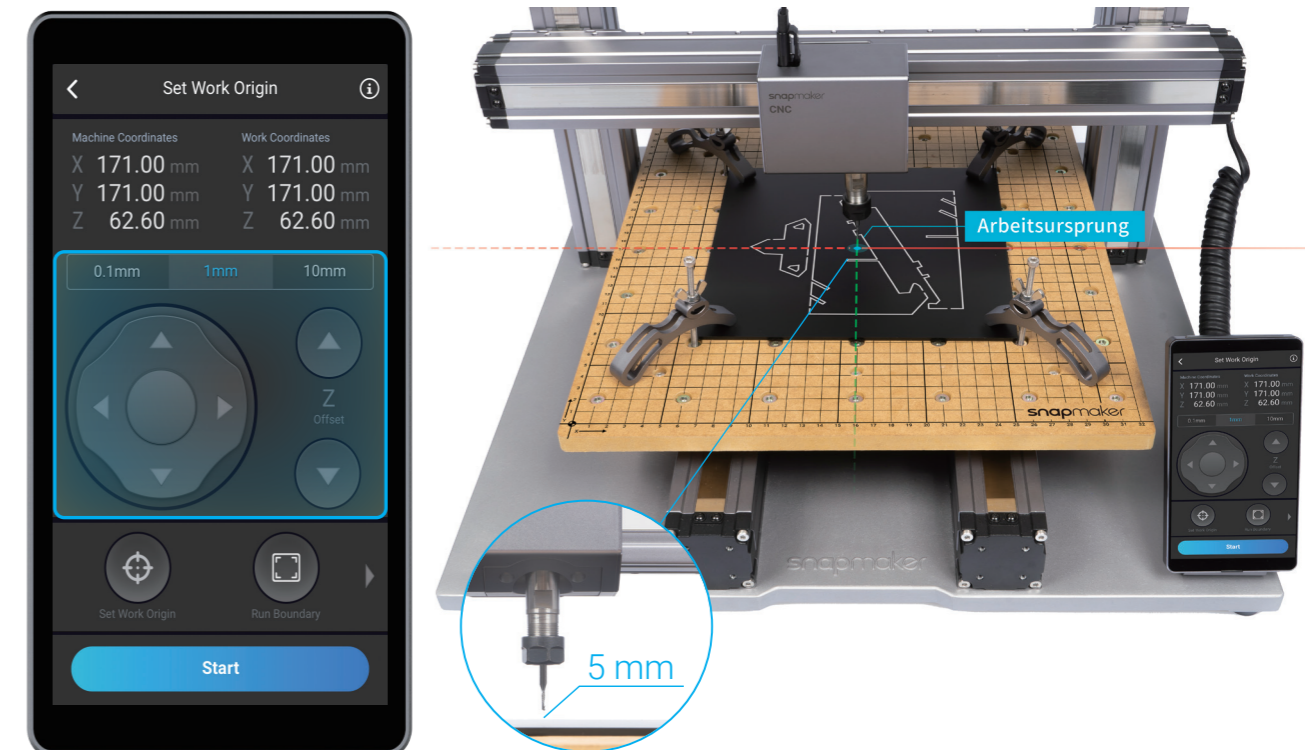
### Wie Sie den Arbeitsursprung festlegen

1. Tippen Sie nach Erhalt der G-Code-Datei auf dem Touchscreen auf **Trennen**. Suchen und wählen Sie dann die empfangene G-Code-Datei aus und tippen Sie auf **Weiter**, um die **Anzeige Arbeitsursprung einstellen** aufzurufen.



Falls Sie Einstellungen anpassen müssen, können Sie entweder auf **Einstellungen anpassen** auf der Anzeige **Vorschau** tippen oder streichen Sie auf der Fortschrittsanzeige des Fräsens nach links.

2. Tippen Sie auf **X-, X+, Y-, Y+, Z-,** oder **Z+** um den CNC-Fräser dorthin zu bewegen, wo der Arbeitsursprung sein wird (In diesem Fall setzen wir in der Software das Zentrum des Bildes als Koordinatenursprung). Der CNC-Fräser sollte jetzt ca. 5 mm vom Material entfernt sein.



3. Legen Sie die Kalibrierkarte oder ein Stück A4-Papier zwischen den CNC-Fräser und das Material. Stellen Sie die Höhe des CNC-Fräasers mit Hilfe der Tasten **Z-** oder **Z+** so lange ein, bis Sie beim Herausziehen der Kalibrierkarte einen leichten Widerstand spüren und sie beim Vorwärtsschieben zerknittern sollte. Tippen Sie auf **Arbeitsursprung einstellen**.



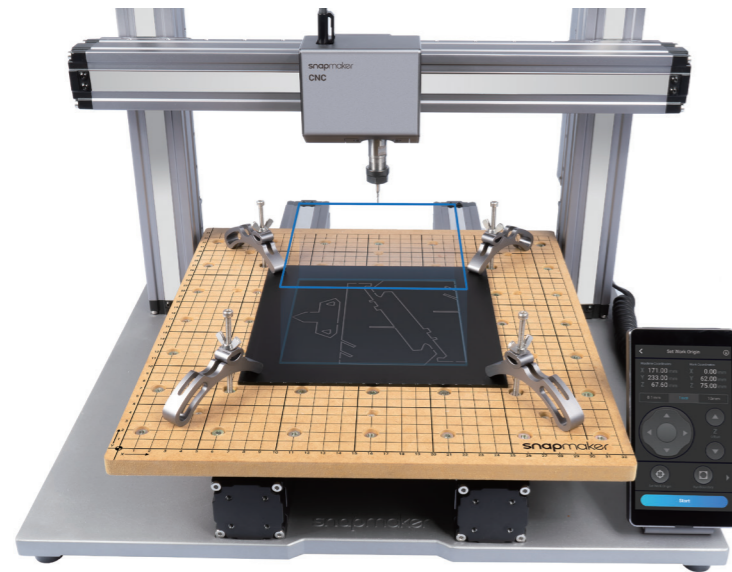
4. Tippen Sie auf **Z+**, um den CNC-Fräser anzuheben, bis er sich über dem Klemmsset befindet, und tippen Sie dann auf **Ausführungsgrenze**, um zu prüfen, ob der Arbeitsursprung korrekt ist. Wenn ein Teil der vom CNC-Fräser gezogenen Begrenzung außerhalb des Materials liegt oder wenn der CNC-Fräser auf Teile des Gerätes stößt, setzen Sie den Arbeitsursprung zurück und führen Sie die Begrenzung erneut aus.



Falls Sie die Begrenzung mit dem CNC-Fräser über dem Klemmsset ausgeführt haben, können Sie den CNC-Fräser absenken, um die Ausführungsgrenze erneut auszuführen.



Wenn der CNC-Fräser Geräteteile berührt, schalten Sie das Gerät sofort aus und prüfen Sie, ob der CNC-Fräser beschädigt ist. Wenn ja, ersetzen Sie den CNC-Fräser.

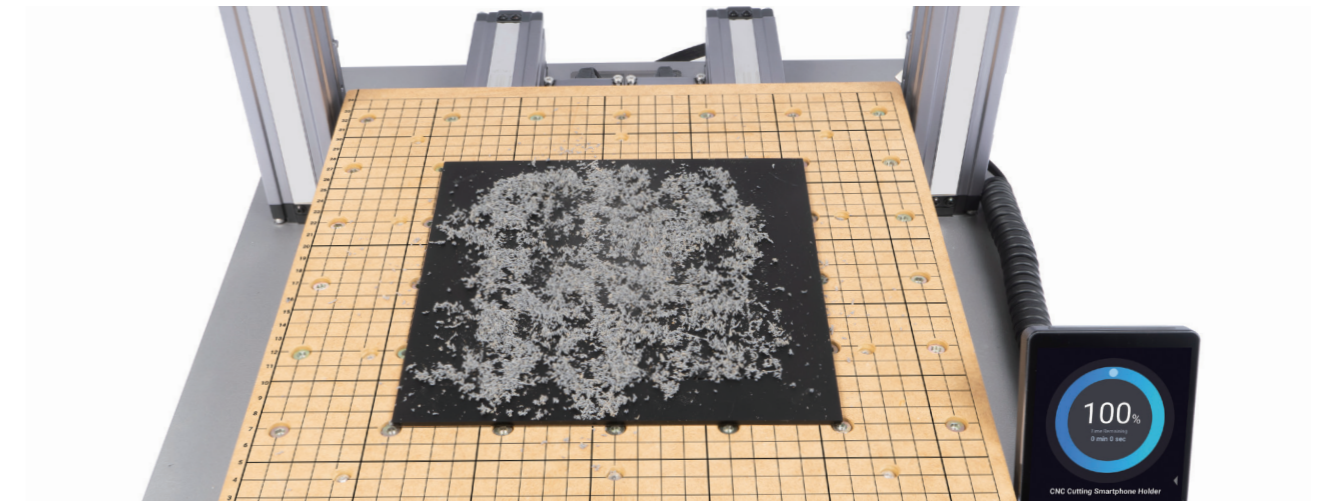


5. Tippen Sie auf **Start**, um mit dem Fräsen zu beginnen.

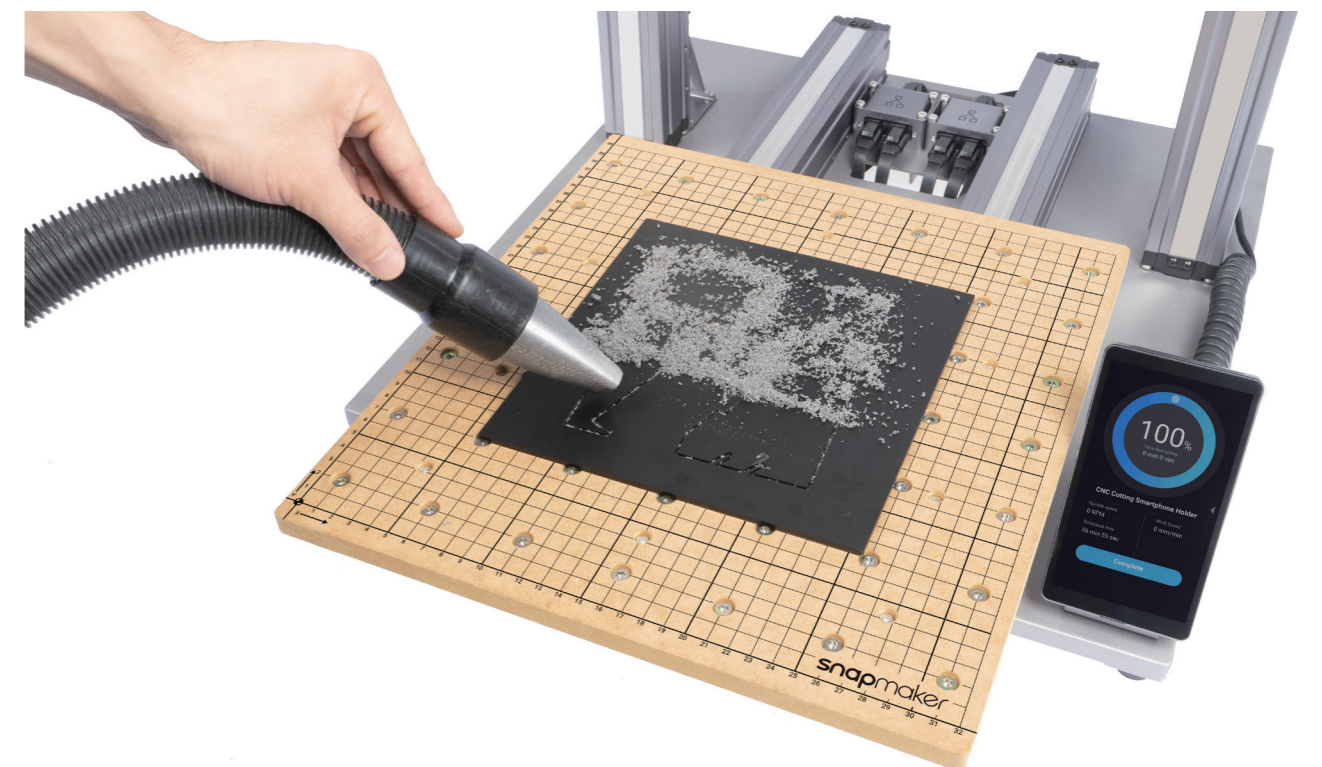
## 5.3.3 Reinigen Sie das fertige Werkstück und das Gerät

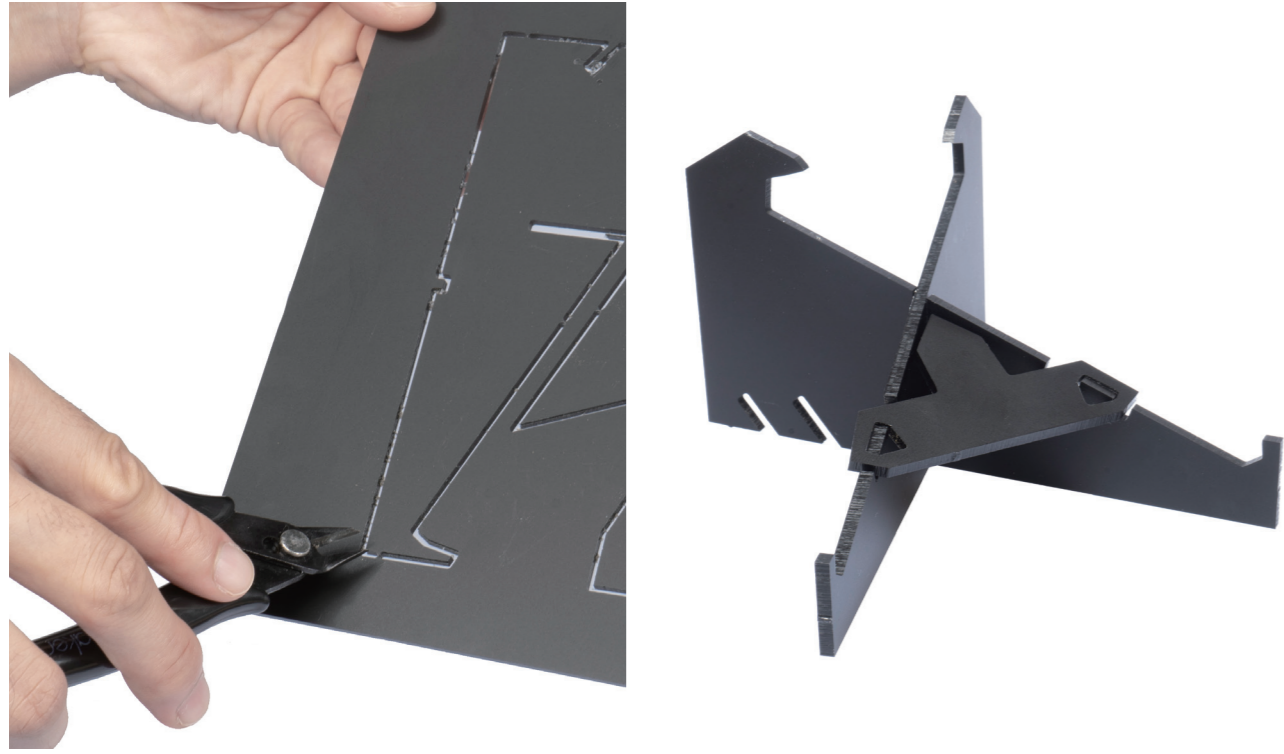
Anleitungen & Abbildungen / Snapmaker

1. Entfernen Sie das Klemmsset von der CNC-Fräsplattform.



2. Reinigen Sie das fertige Werkstück und das Gerät mit einem Staubsauger und entfernen Sie dann das fertige Werkstück mit dem Seitenschneider.





## Teilen!

Teilen Sie Ihr fertiges Werkstück in unserer Facebook-Gruppe und unserem Forum.

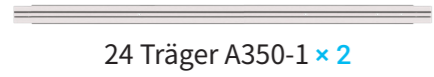


# Bevor Sie Beginnen

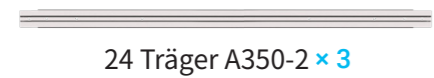
## 1.1 Teileliste



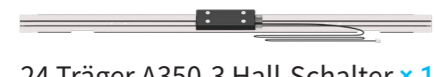
Das Gehäuse für den Snapmaker A350DET wird in diesem Handbuch für Demonstrationszwecke verwendet. Alle Abbildungen gelten für beide Gehäuse der Modelle Snapmaker A250DET und A350DET.



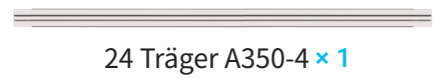
24 Träger A350-1 × 2



24 Träger A350-2 × 3



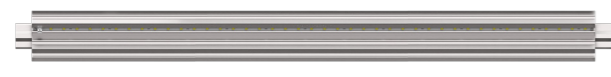
24 Träger A350-3 Hall-Schalter × 1



24 Träger A350-4 × 1



24 Träger A350-4 Gehäusekonverter × 1



48CA Träger A350-1 × 1



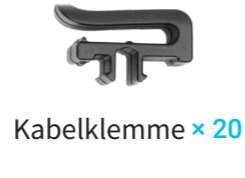
48CA Träger A350-2 × 1



48CA Träger A350-3 × 1



48CA Träger A350-4 × 1



Kabelklemme × 20



Schlauchklemme mit Griffstück × 1



Falttürschieber × 8



Schnappbuchse × 1



M4 Flügelmutter × 4



M4 × 20 Zylinderkopfinbusschraube × 16



M3 Sechskantmutter × 8



M3 × 10 Zylinderkopfinbusschraube × 8

A350 : M4 × 12 Rundkopfinbusschraube × 34

A250 : M4 × 12 Rundkopfinbusschraube × 30



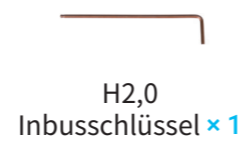
M4 × 28 Zylinderkurzkopfinbusschraube × 32



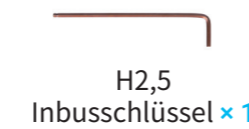
M4 × 35 Zylinderkopfinbusschraube × 4



Entlüfterschlauch (2 m × 0.075 m) × 1



H2,0 Inbusschlüssel × 1



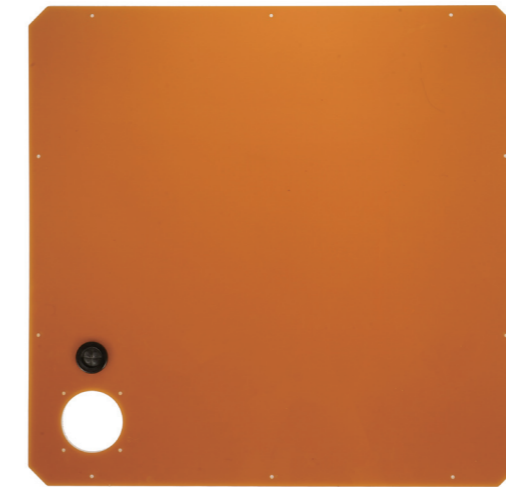
H2,5 Inbusschlüssel × 1



Vordere Falttür × 1



Seitenfalttür × 1



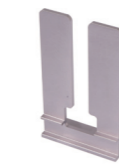
Hinteres Paneel × 1



Seitenpaneel × 1



80 × 20 Entlüfter × 1



Touchscreen Halter × 1



Entlüfterschlauch Stecker × 1



Fußhalterung × 4



SMH-Verlängerungskabel × 1



Oberes Paneel × 1



LED-Streifen-Kabel × 2

## 1.2 Haftungsausschluss

Lesen Sie das Handbuch von diesem Produkt sorgfältig durch, um den Inhalt zu verstehen. Nichtbeachtung des Handbuchs kann zu Verletzungen, minderwertigen Ergebnissen oder Schäden an den Snapmaker-Produkten führen. Vergewissern Sie sich stets, dass jeder, der dieses Produkt verwendet, den Inhalt dieses Handbuchs kennt und zur optimalen Verwendung versteht. Die Bedingungen oder Methoden für den Zusammenbau, die Handhabung, die Lagerung, die Verwendung, die Wartung oder die Entsorgung dieses Produkts liegen außerhalb unserer Kontrolle. Aus diesem Grund übernehmen wir keine Verantwortung und lehnen ausdrücklich die Haftung für Verluste, Verletzungen, Schäden oder Kosten ab, die sich aus fehlerhafter Montage, Handhabung, Lagerung, Verwendung, Wartung oder Entsorgung dieses Produkts ergeben oder in irgendeiner Weise damit zusammenhängen.

Die in diesem Dokument enthaltenen Informationen entstammen Quellen, die wir als zuverlässig betrachten. Die Informationen werden jedoch ohne jegliche Garantie, weder ausdrücklich noch stillschweigend, bezüglich ihrer Korrektheit zur Verfügung gestellt.







## 1.3 Sicherheit

- ⚠ **Bewegen Sie das Gehäuse nicht mit einem Gerät im Inneren.**
- ⚠ **Vermeiden Sie scharfe Kanten beim Umgang mit den Acrylplatten, Aluminiumbalken und Türgriffen.**
- ⚠ **Vermeiden Sie Stöße zwischen den Acrylplatten und anderen harten Gegenständen. Scharfe Kanten der gebrochenen Acrylplatte können Verletzungen des menschlichen Körpers verursachen.**
- ⚠ **Platzieren Sie das Leistungsmodul nicht innerhalb des Gehäuses, wenn Sie das Gerät verwenden.**
- ⚠ **Legen Sie keine schweren Gegenstände auf das Gehäuse, da es eine geringe Tragfähigkeit hat.**
- ⚠ **Das Aufhängen von Gegenständen an den Falttüren des Schrankes kann die Türschieber beschädigen oder brechen und beschädigen oder zerbrechen.**
- ⚠ **Stellen Sie keine Gegenstände oder Körperteile in den Entlüfter, wenn das Gehäuse in Betrieb ist.**
- ⚠ **Achten Sie darauf, die Kabel von den Blättern des Entlüfters fernzuhalten, um Schäden an den LED-Streifen, dem Entlüfter und anderen Teilen des Gehäuses zu vermeiden.**

## 1.4 Videoanleitung

Wir bieten sowohl die Videoanleitung als auch die Schnellstartanleitung, um Ihnen den Einstieg zu erleichtern. Sie können entweder diese Schnellstartanleitung lesen, um das Gehäuse aufzubauen, oder sich das Anleitungsvideo bei <https://snapmaker.com/document ansehen>.

## 1.5 Verwendete Symbole

	<b>VORSICHT</b>	Die Missachtung dieser Art von Meldung kann zu Fehlfunktionen oder Schäden am Gerät und zu Verletzungen der Benutzer führen.
	<b>HINWEIS</b>	Details, deren Sie sich während des gesamten Vorgangs bewusst sein sollten.
	<b>TIPPS</b>	Tipps erleichtern Ihnen die Bedienung und bieten Ihnen zusätzliche Optionen.
		Stellen Sie sicher, dass der markierte Teil in die richtige Richtung weist.
		Ziehen Sie die Schrauben nicht an, wenn dieses Symbol erscheint. Ziehen Sie die Schrauben immer dann an, wenn es nicht erscheint.
		Ziehen Sie die Schrauben, die in den vorherigen Schritten lose angebracht wurden, fest.



Drehen Sie die Gehäuseteile vertikal bis zu einem gewissen Grad, wie gezeigt.



Drehen Sie die Gehäuseteile wie gezeigt horizontal, bis zu einem gewissen Grad.

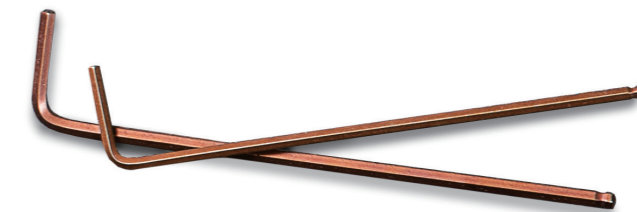
## 1.6 Vorbereitungen

### 1.6.1 Stellen Sie einen Schraubendreher bereit

Es wird empfohlen, für die Gehäusemontage den mit dem Gerät gelieferten Multi-Bit-Schraubendreher zu verwenden. Stellen Sie sicher, dass der Schraubendreher-Einsatzhalter vor dem Gebrauch wieder in den Griff eingesetzt wurde.



Wenn der Multi-Fräsen-Schraubendreher nicht verfügbar ist, verwenden Sie bitte die beiden mit dem Gehäuse mitgelieferten Sechskantschlüssel.

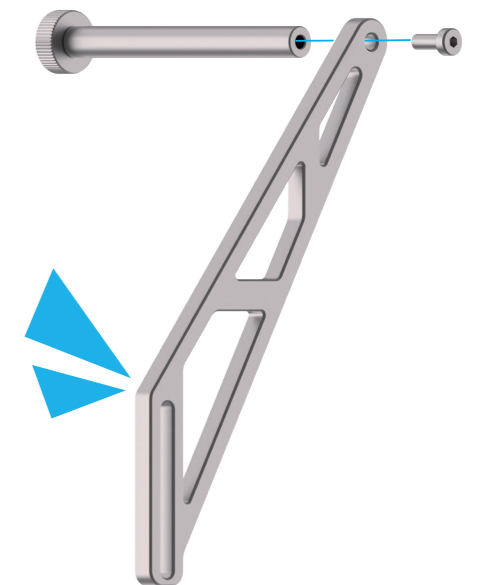


Die H2,5-Schraubendreher-Fräse gilt für M4-Schrauben, der H2,0-Fräse für M3-Schrauben.

### 1.6.2 Bereiten Sie das Gerät vor

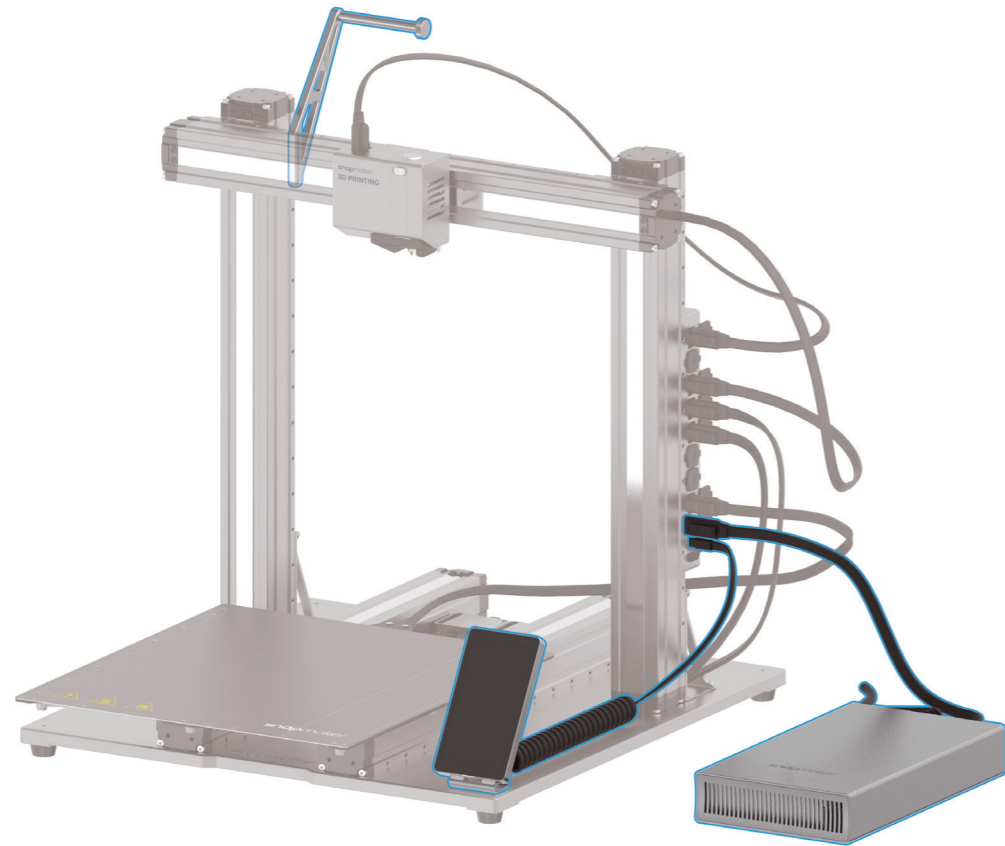
(1) Abtrennen der Filamenthalterung

- Wenn das Filament in das 3D-Druckmodul eingefügt wurde, befolgen Sie Abschnitt 3.2.2 „Filament Laden“ in der Geräte-Schnellstartanleitung, um das Filament zu entladen. Danach nehmen Sie das Filament von der Filamenthalterung ab und bewahren Sie es ordnungsgemäß auf.
- Lösen Sie die Filamenthalterung vom Gerät ab.
- Lösen Sie die Filamenthalter-Achse und befestigen Sie es auf der anderen Seite des Filamenthalter-Winkel. Die Filamenthalterung wird im nachfolgenden Montageprozess verwendet.



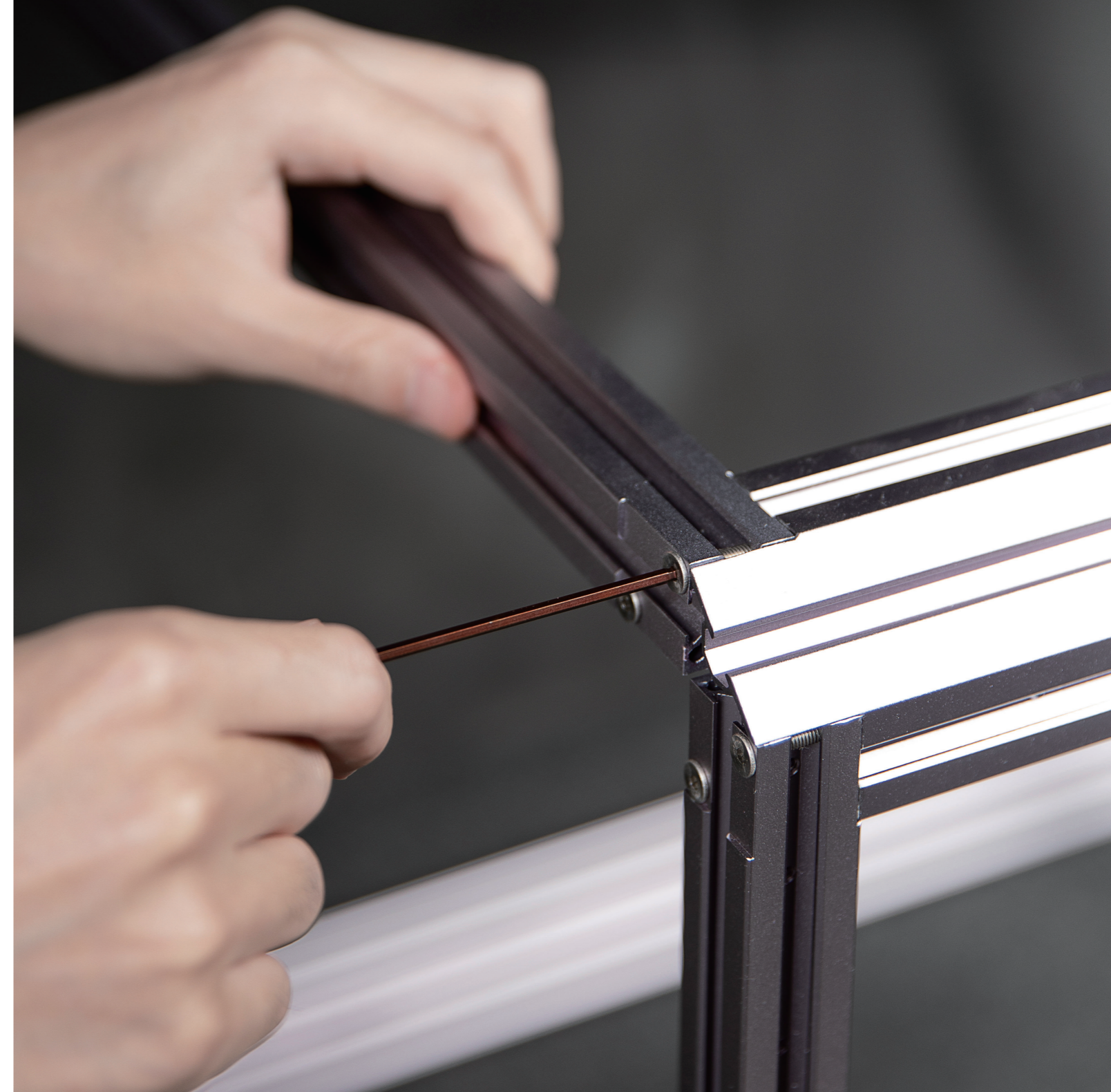
(2) Nehmen Sie den Touchscreen ab

- Schalten Sie den Strom aus und trennen Sie das Gleichspannungs-Stromkabel.
- Trennen Sie das Touchscreen-Kabel vom Geräte-Controller und entfernen Sie den Touchscreen.
- Entfernen Sie den Touchscreen-Halter vom Gerät und bewahren Sie ihn ordnungsgemäß auf.



# 02

## Gehäuse-Montage

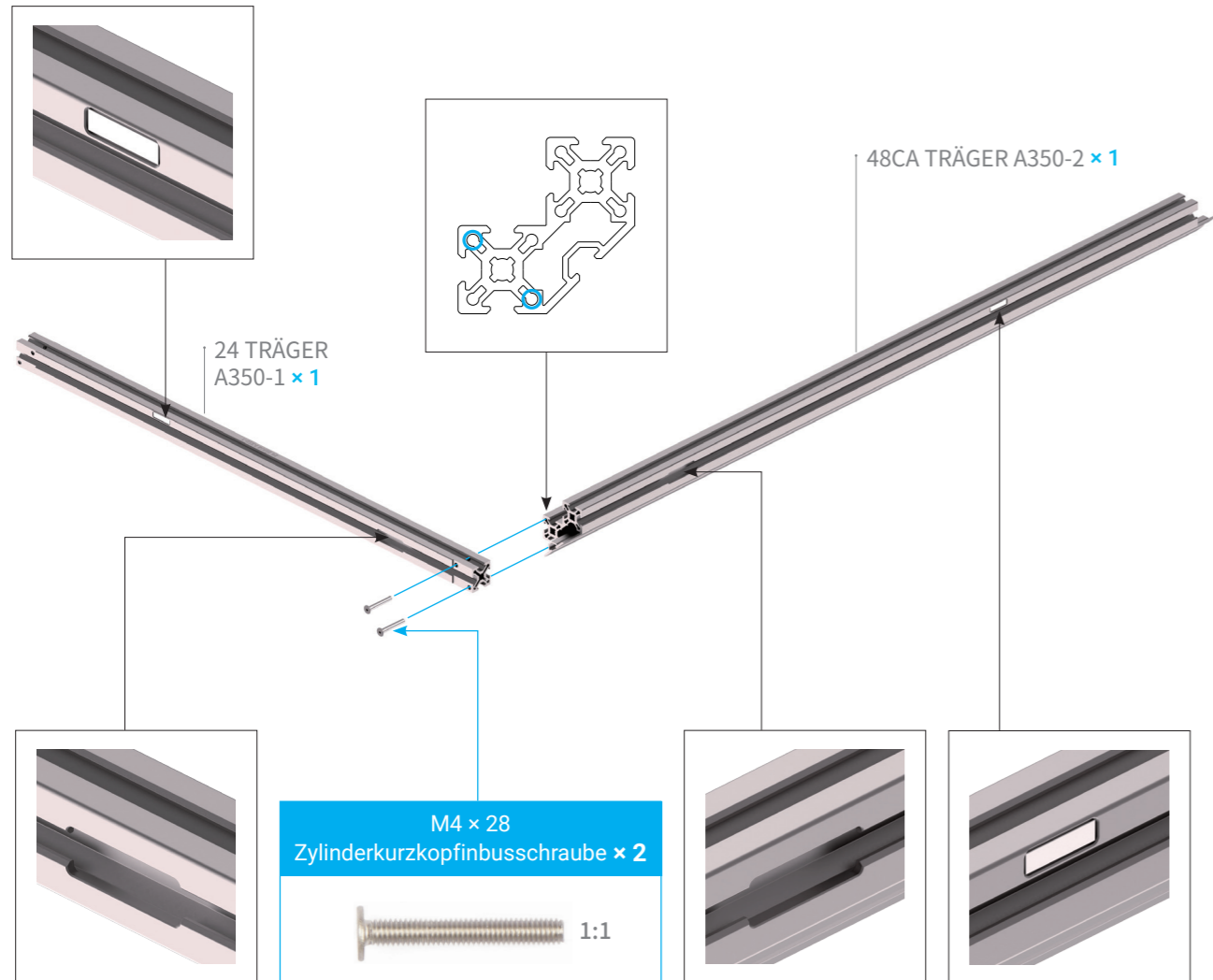


# 01/32

Montieren Sie den unteren rechteckigen Rahmen – 1.

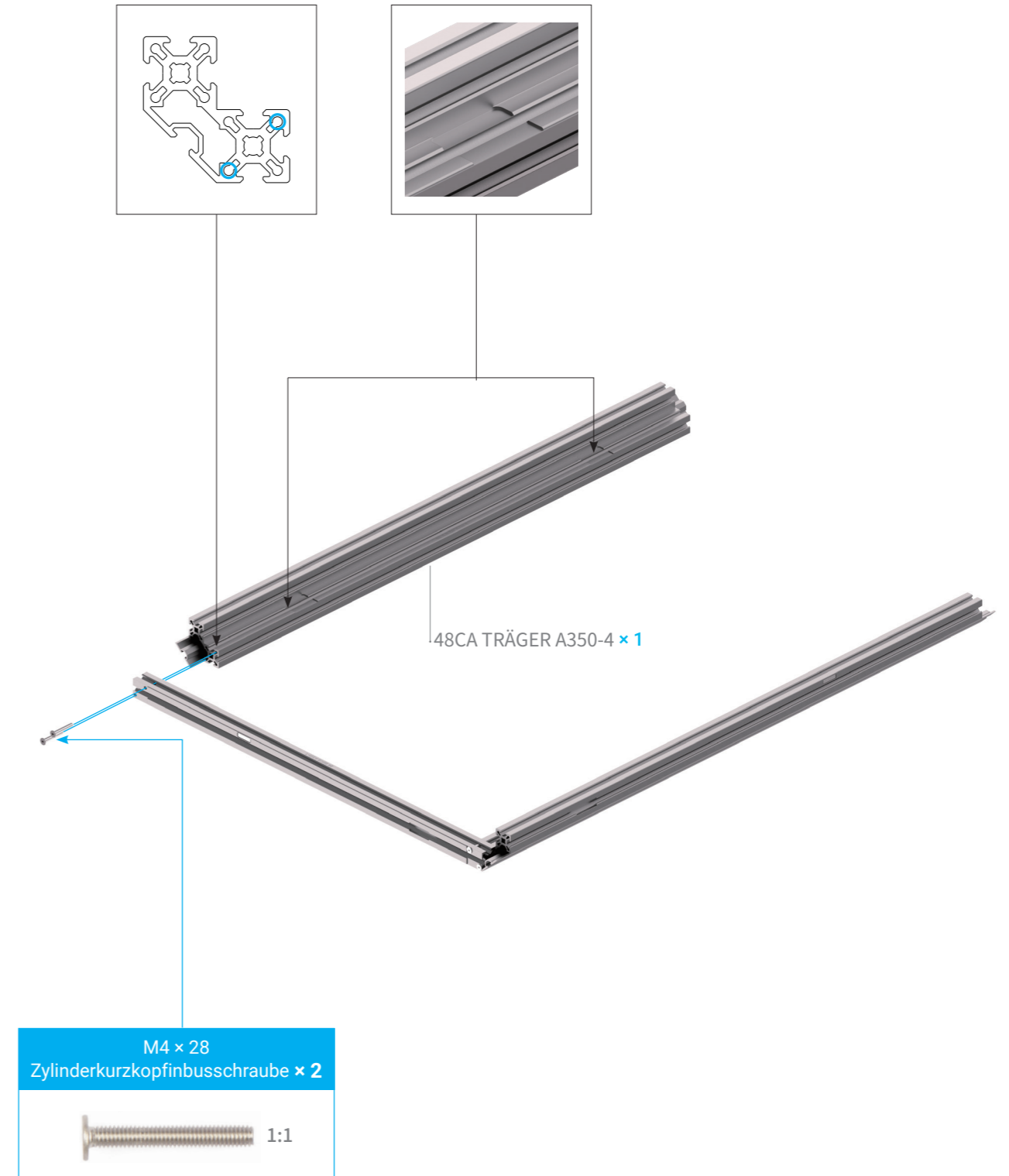
**!** Auf jedem Träger des Gehäuserahmens ist die Modellbezeichnung eingraviert, die Sie dabei unterstützt, die Teile genau zu finden. Achten Sie beim Zusammenbau darauf, die Träger anhand ihrer Bezeichnungen zu identifizieren.

**!** Achten Sie beim Zusammenbau darauf, dass die 48CA Träger genau in die Nuten der 24 Träger montiert werden.



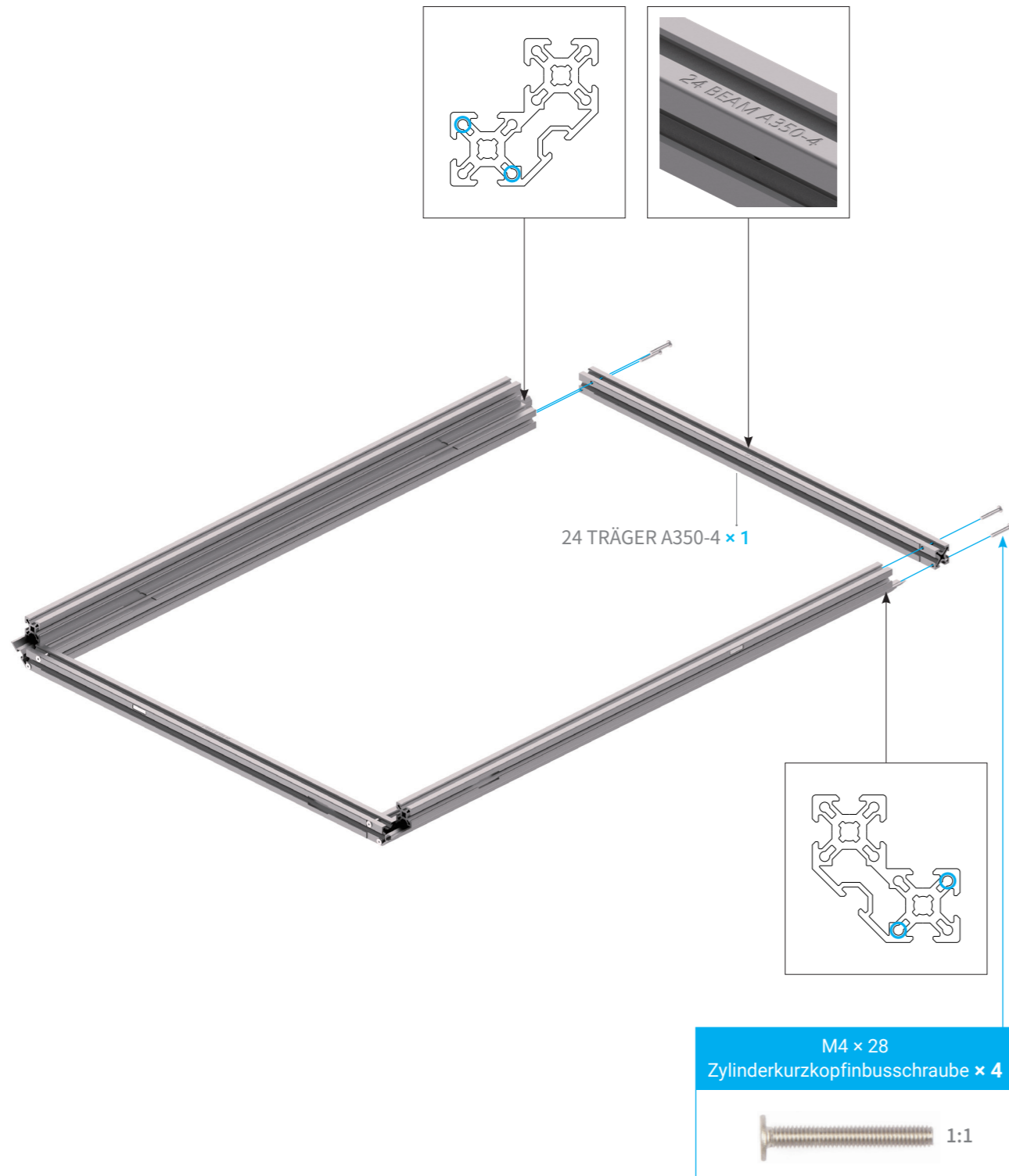
# 02/32

Montieren Sie den unteren rechteckigen Rahmen – 2.



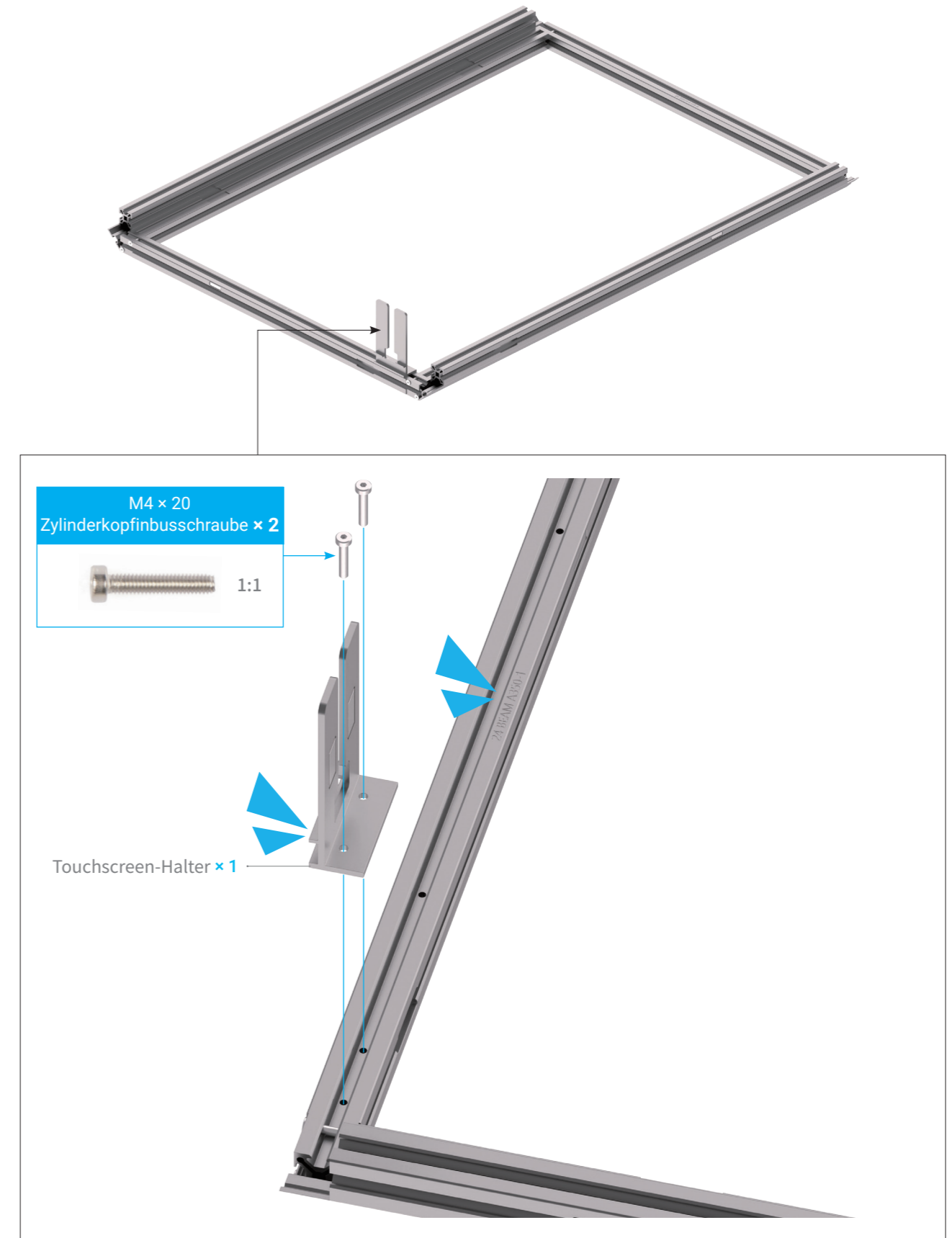
### 03/32

Montieren Sie den unteren rechteckigen Rahmen – 3.



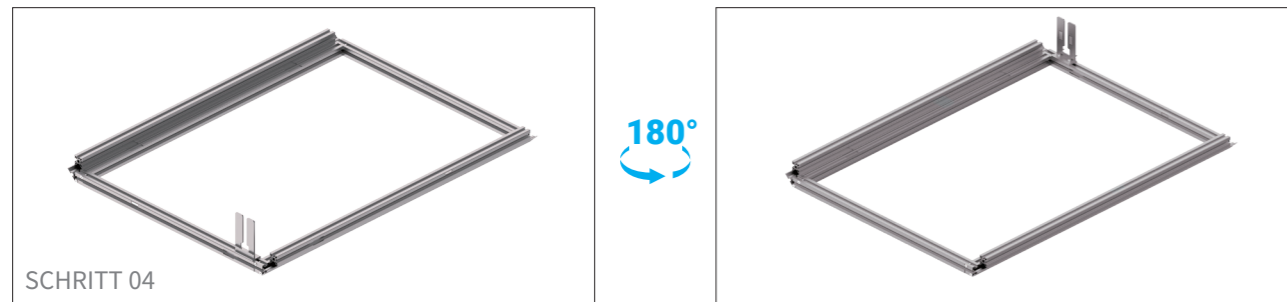
### 04/32

Befestigen Sie den Touchscreen-Halter.



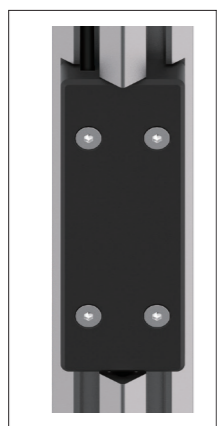
# 05/32

Montieren Sie vier 24 Träger.

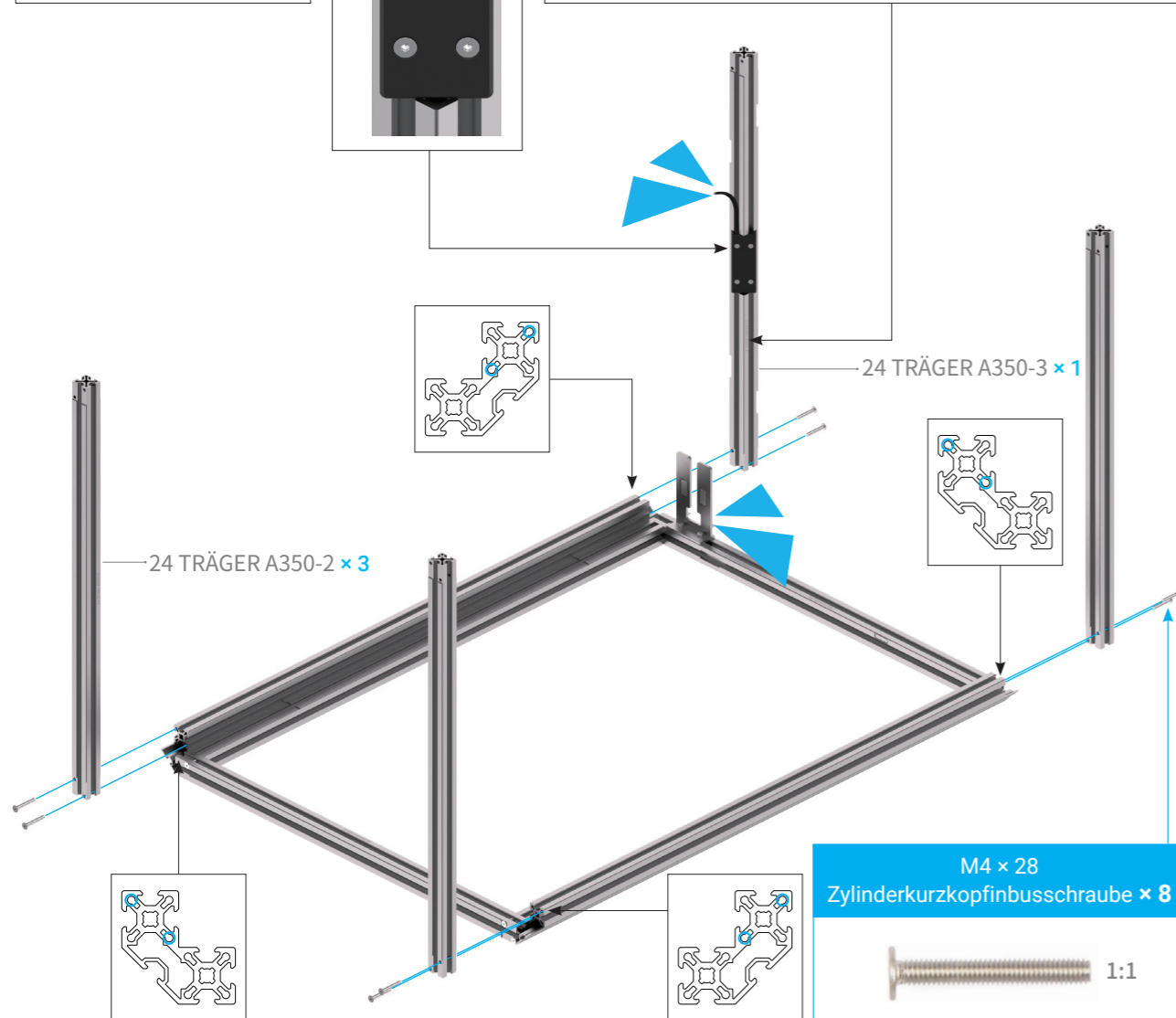


SCHRITT 04

Ziehen Sie die Schrauben erst im Schritt 9 fest.



Stellen Sie sicher, dass die 24 TRÄGER A350-3 in Übereinstimmung mit der Textrichtung platziert werden, wobei die äußere Abdeckung des Hall-Schalters nach innen zeigt.



# 06/32

Montieren Sie den oberen rechteckigen Rahmen – 1.



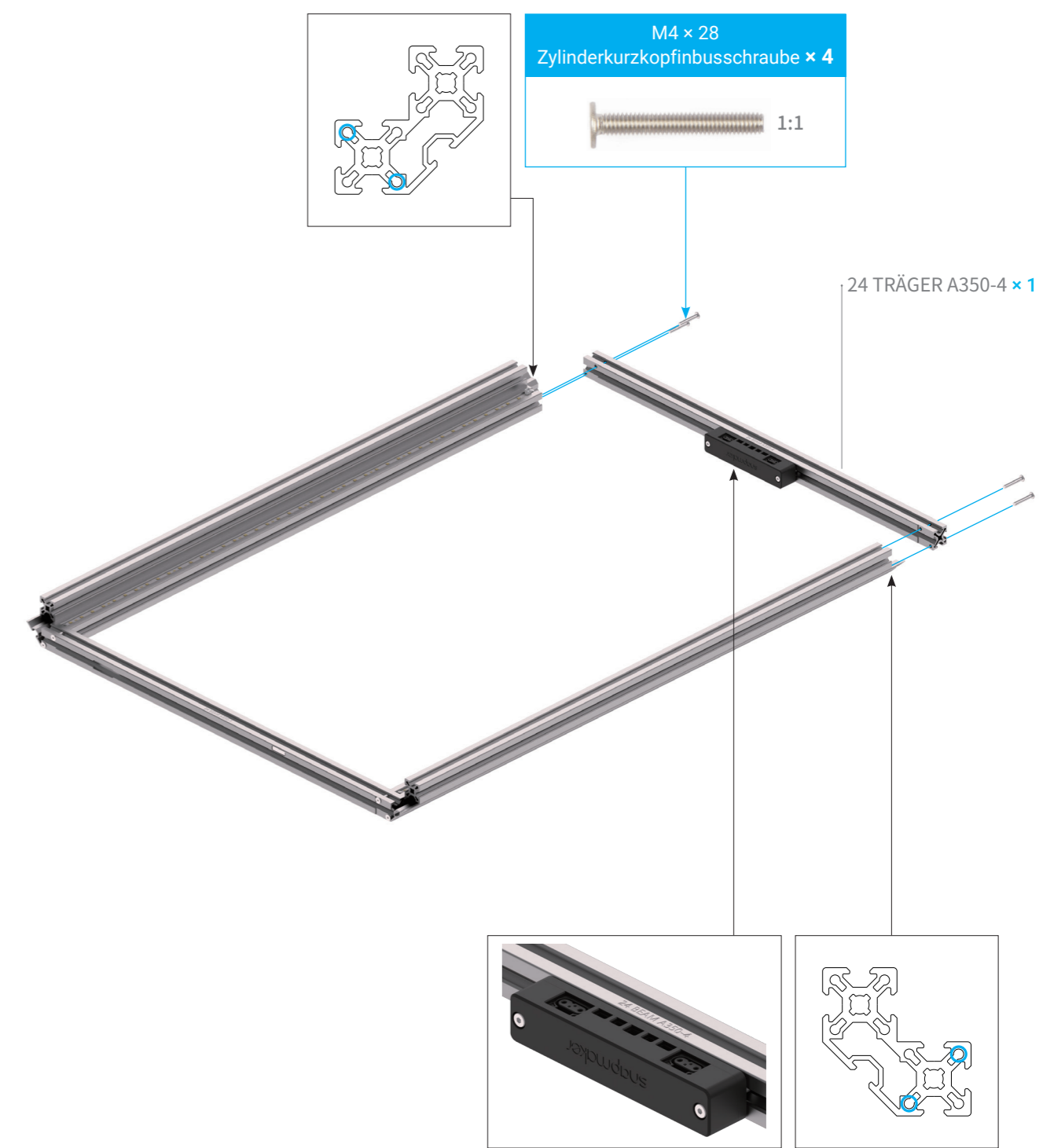
# 07/32

Montieren Sie den oberen rechteckigen Rahmen – 2.



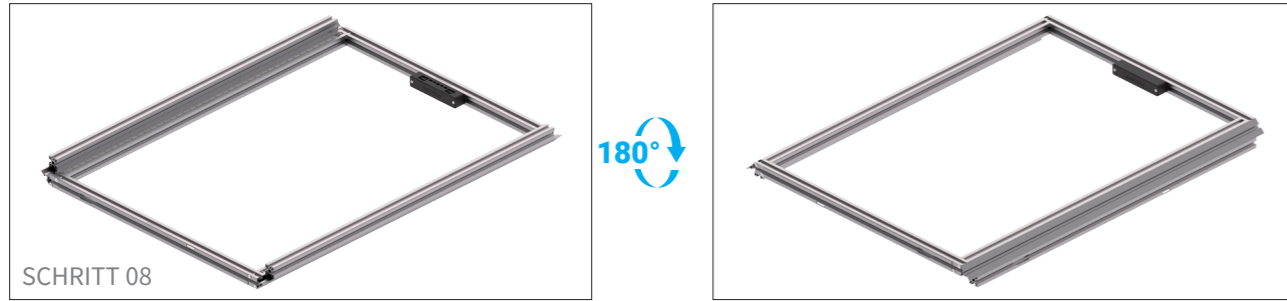
# 08/32


Montieren Sie den oberen rechteckigen Rahmen – 3.



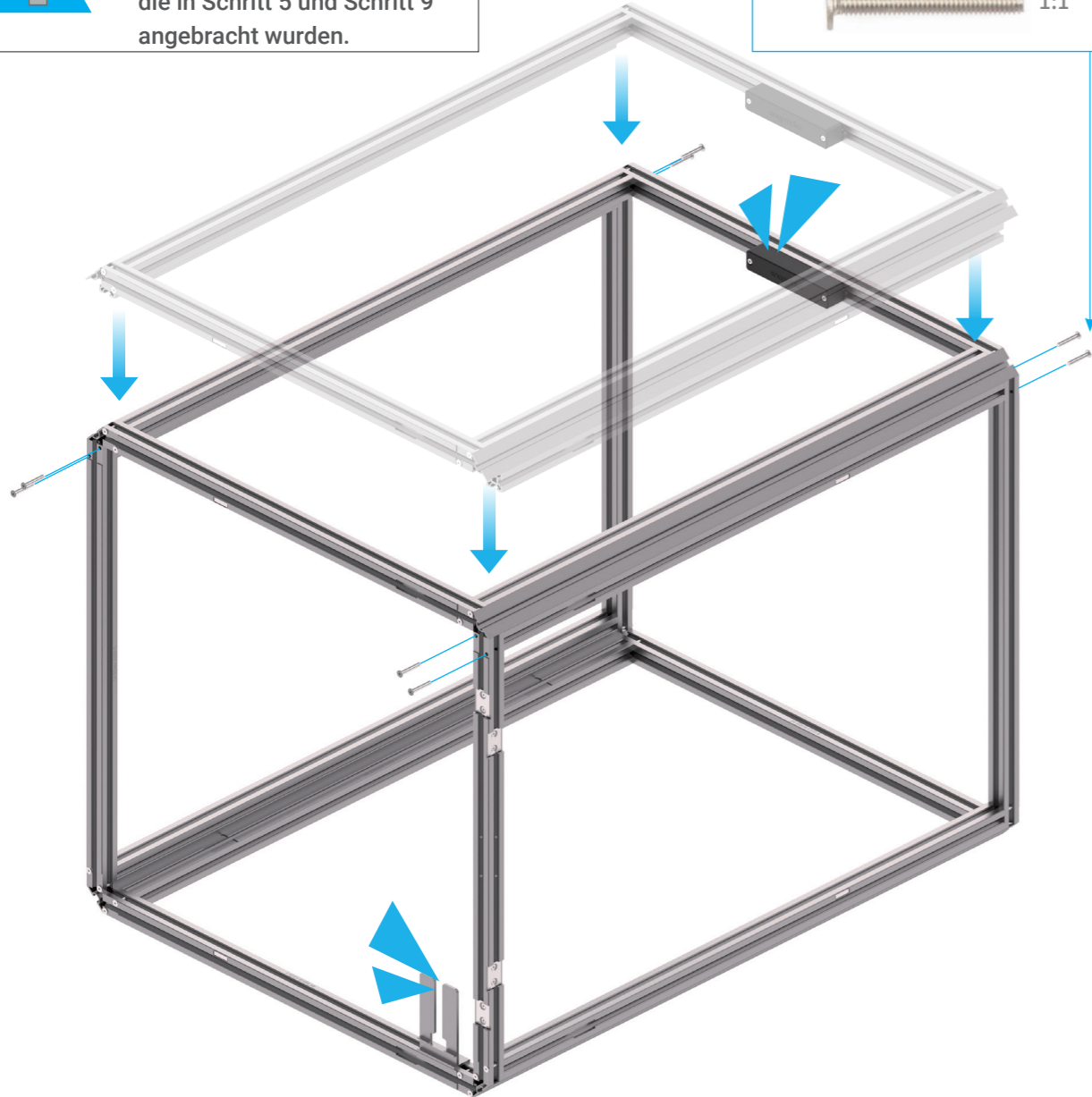
## 09/32

Befestigen Sie den oberen rechteckigen Rahmen.



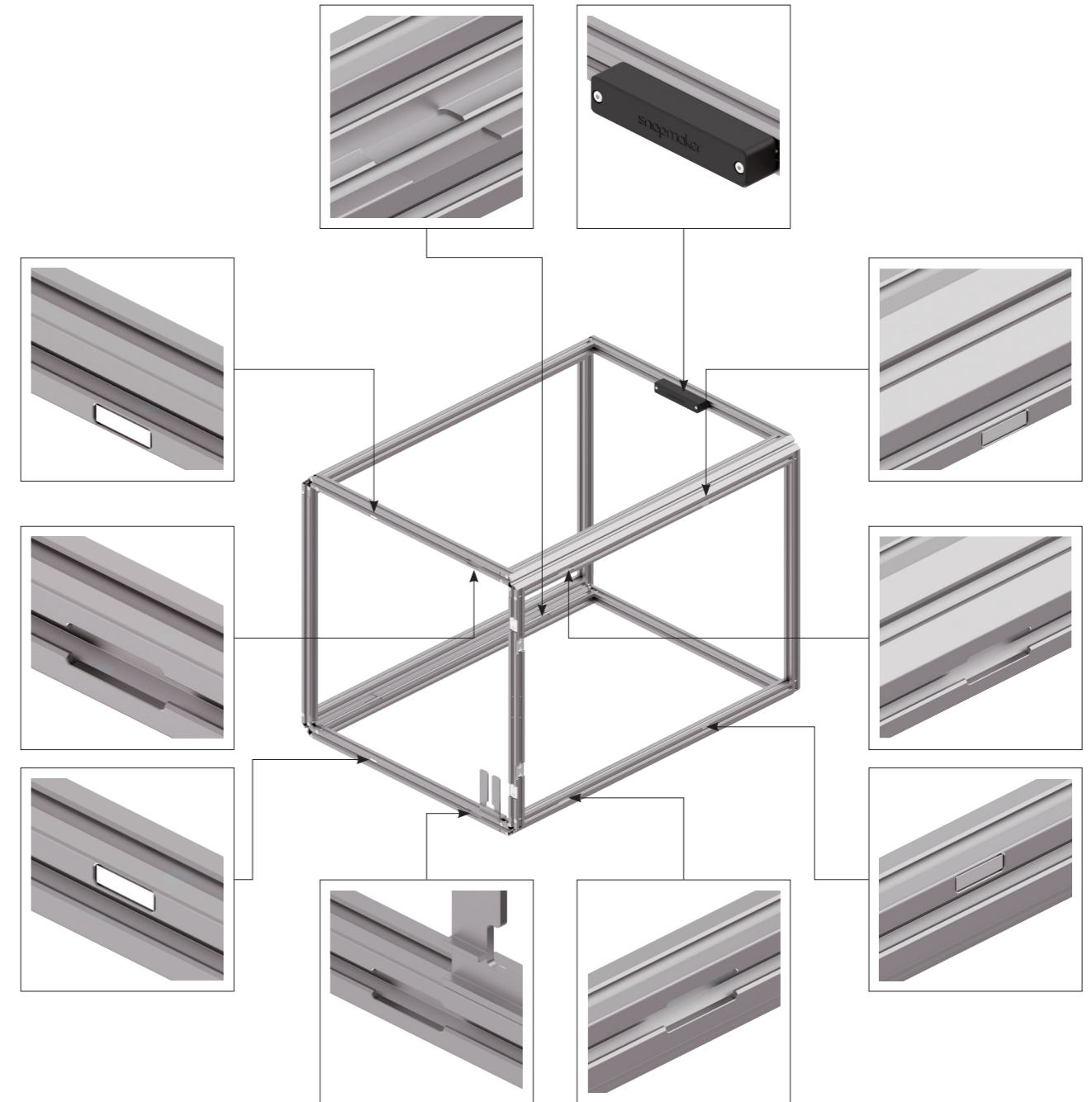
 Montieren Sie 8 Schrauben M4 × 28, und ziehen Sie alle 16 Schrauben M4 × 28 an, die in Schritt 5 und Schritt 9 angebracht wurden.

M4 × 28  
Zylinderkurzkopfbinusschraube × 8



## 10/32

Stellen Sie sicher, dass der Gehäuserahmen korrekt montiert ist, indem Sie die unten aufgeführten Merkmale überprüfen.

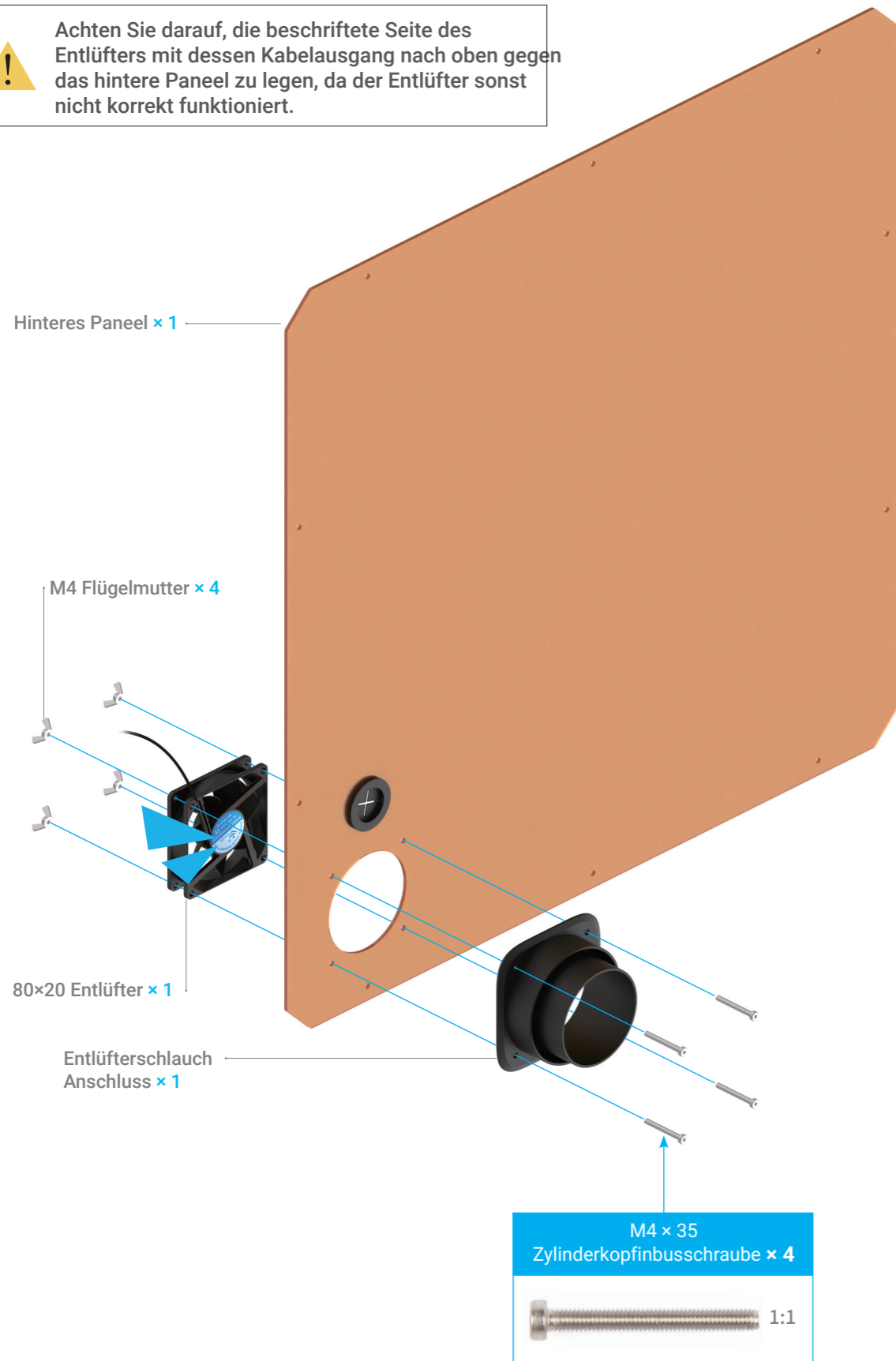


# 11/32

Montieren Sie die Kits des hinteren Paneels.

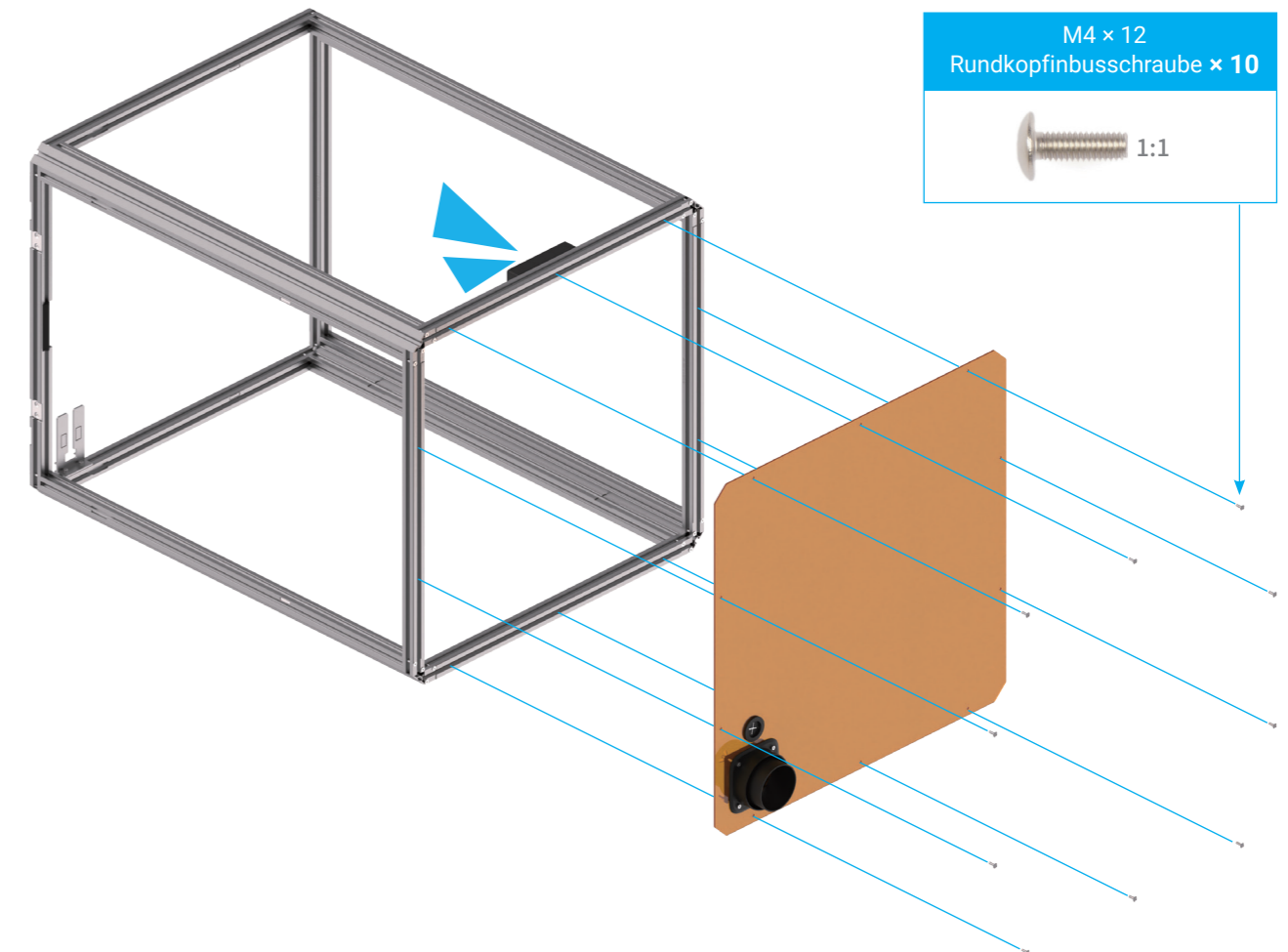
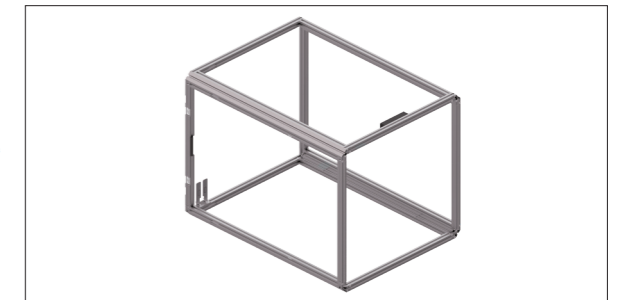
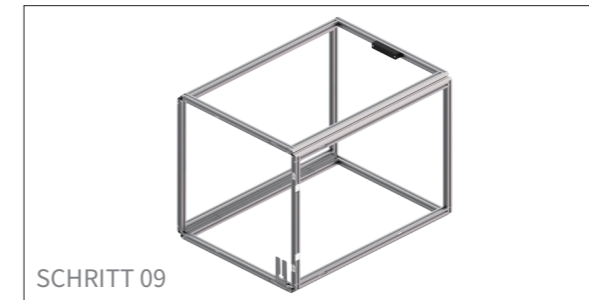


Achten Sie darauf, die beschriftete Seite des Entlüfters mit dessen Kabelausgang nach oben gegen das hintere Panel zu legen, da der Entlüfter sonst nicht korrekt funktioniert.



# 12/32

Befestigen Sie die Kits des hinteren Paneels am Rahmen.



Ziehen Sie die Schrauben nicht übermäßig an, damit die Acrylplatten nicht beschädigt werden.



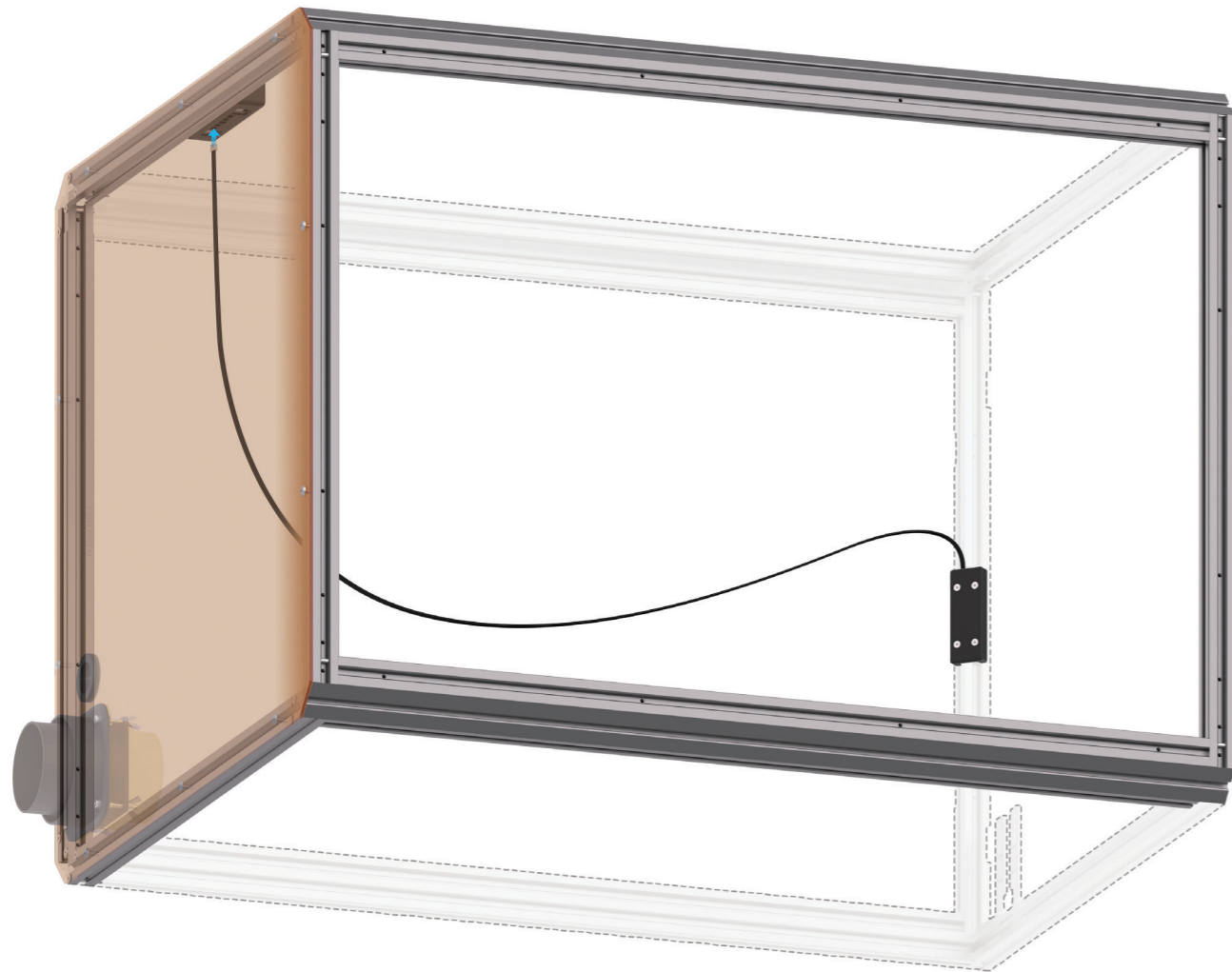
Es wird empfohlen, die Schrauben nicht anzuziehen, bis alle 10 Schrauben am Rahmen befestigt sind.



Wenn Sie Schwierigkeiten haben, die Schraubenlöcher des hinteren Paneels mit denen des Rahmens auszurichten, empfiehlt es sich, die Schrauben, die in Schritt 5 und 9 angebracht wurden, leicht zu lösen und die Form des Rahmens fein abzustimmen.

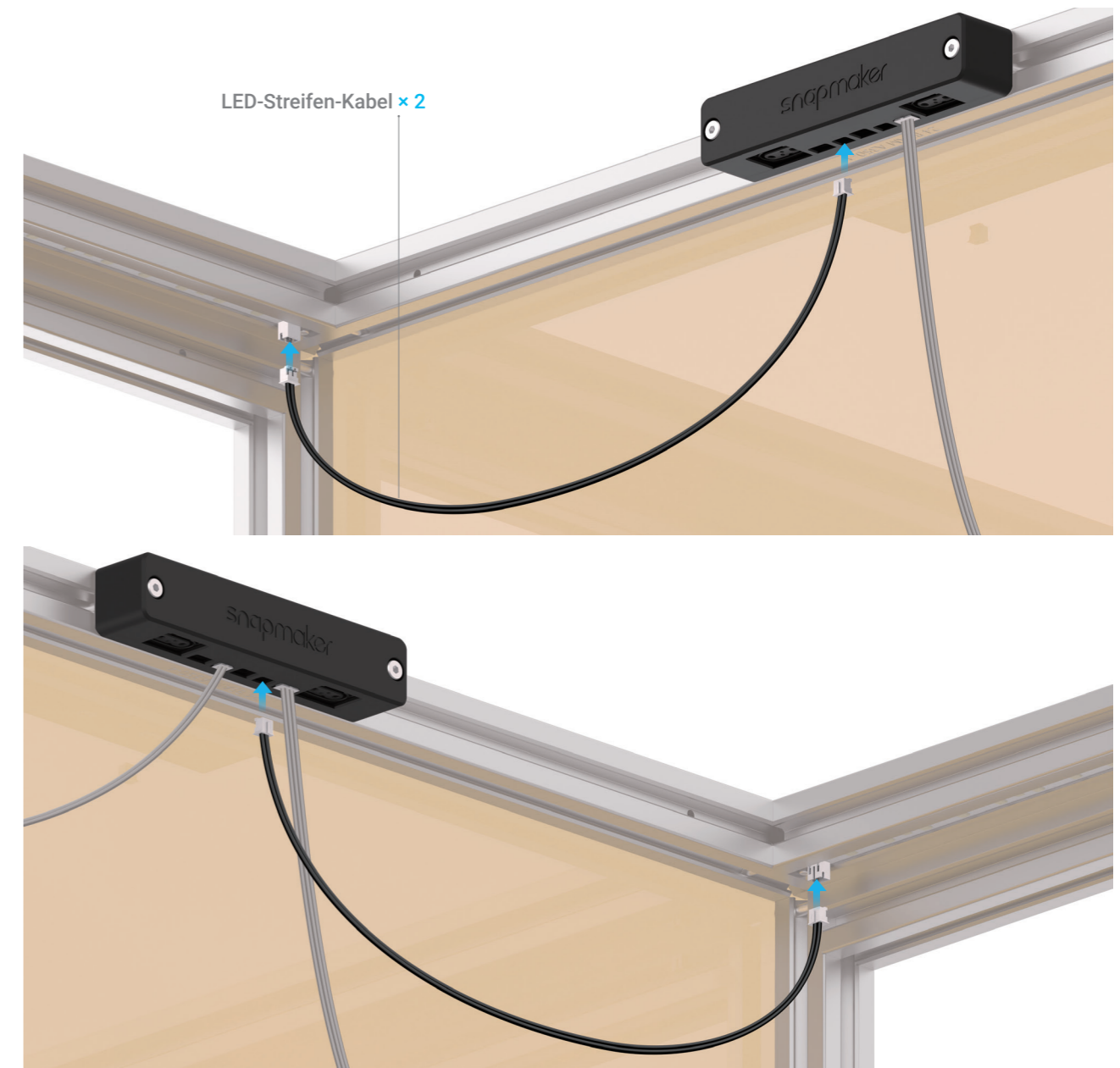
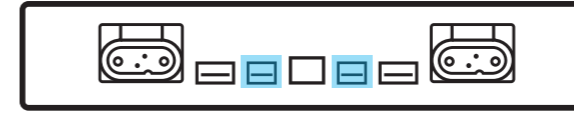
## 13/32

Schließen Sie das Türschalterkabel an einen der Türschalteranschlüsse des Gehäusekonverters an.



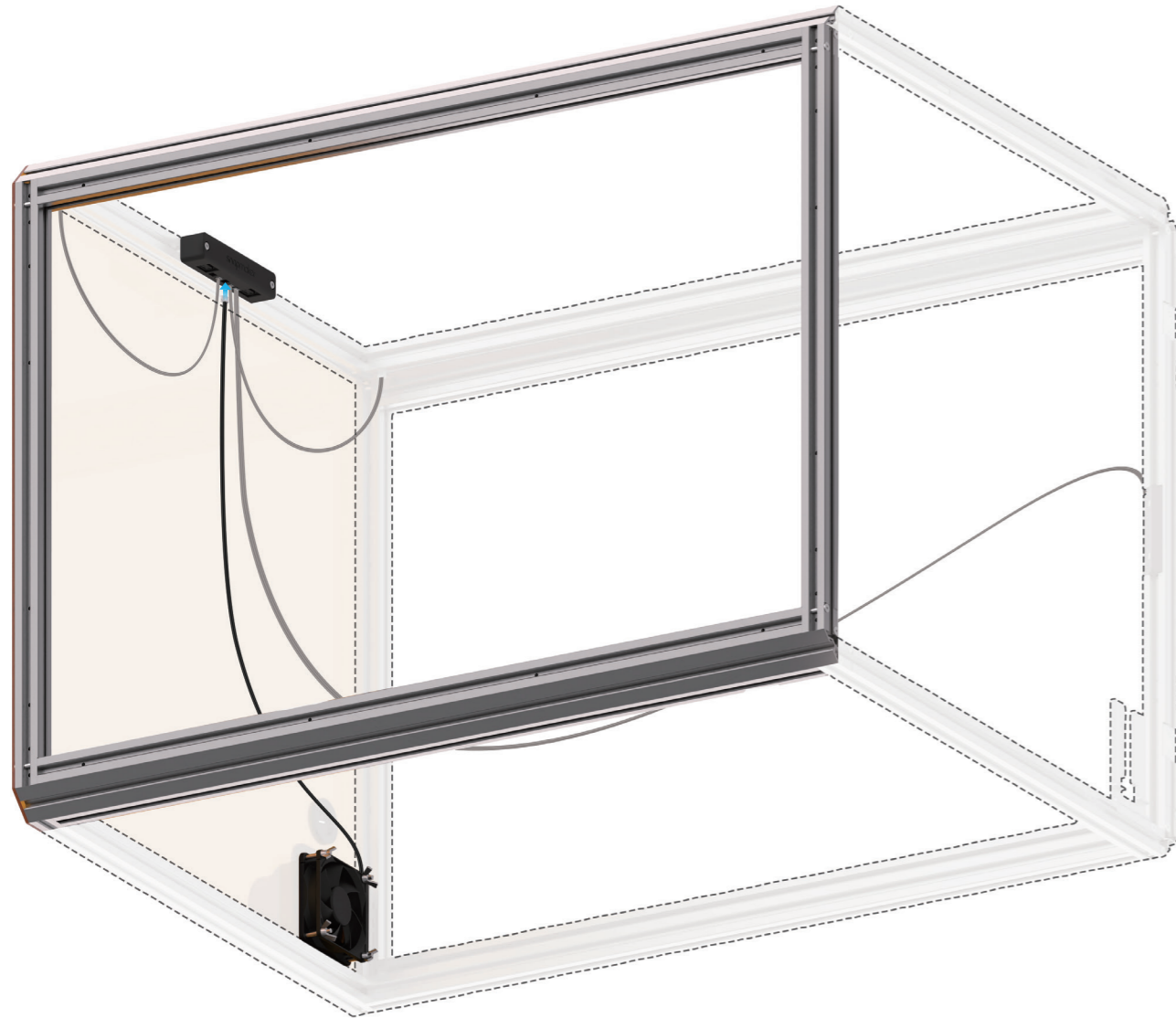
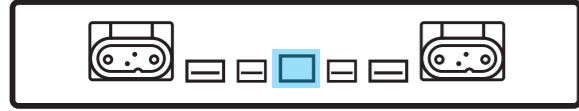
## 14/32

Verbinden Sie die LED-Streifen über zwei LED-Streifen-Kabel mit dem Gehäusekonverter.



## 15/32

Schließen Sie den 80x20 Entlüfter an den Gehäusekonverter an.

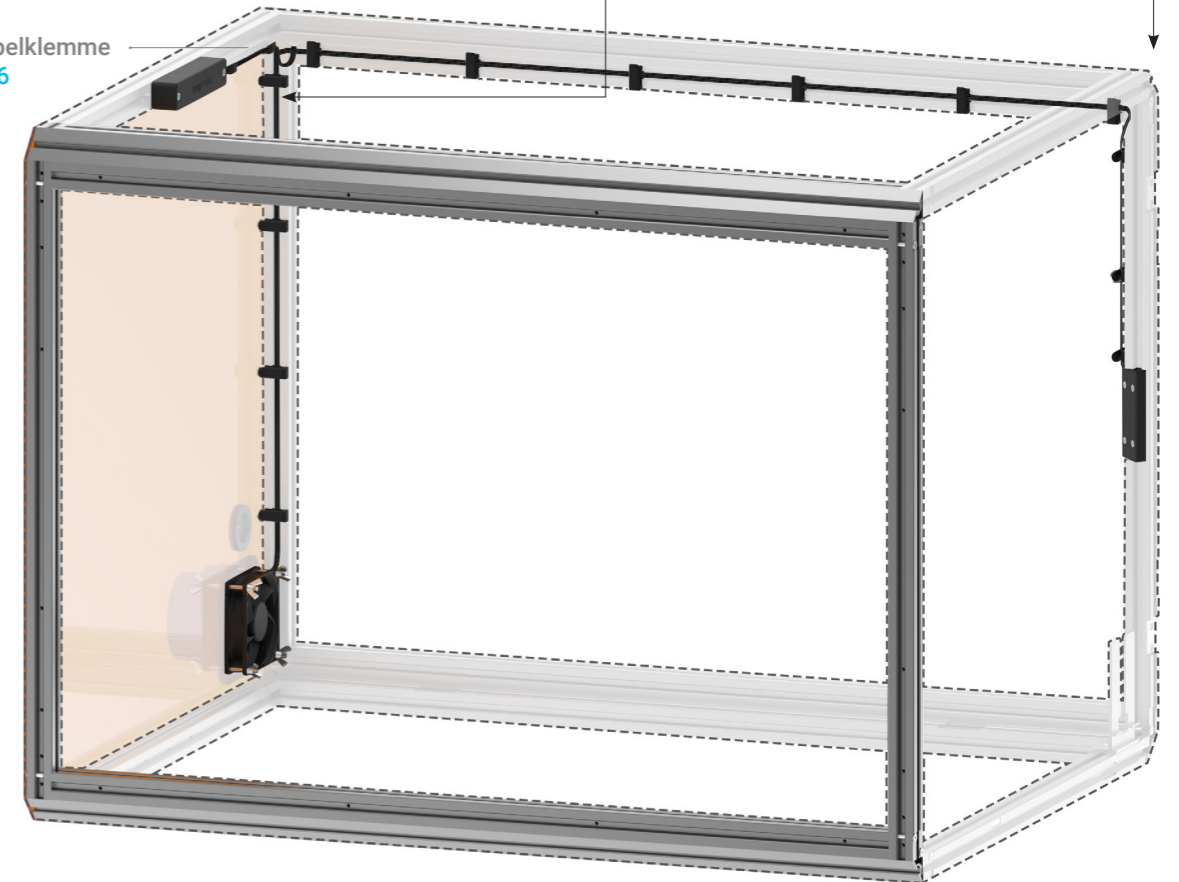


## 16/32

Verlegen Sie das Kabel des Türschalters, das Kabel des Abluftventilators und das rechte LED-Streifen-Kabel in den Nuten der Träger. Befestigen Sie die Kabel mit Kabelklemmen.

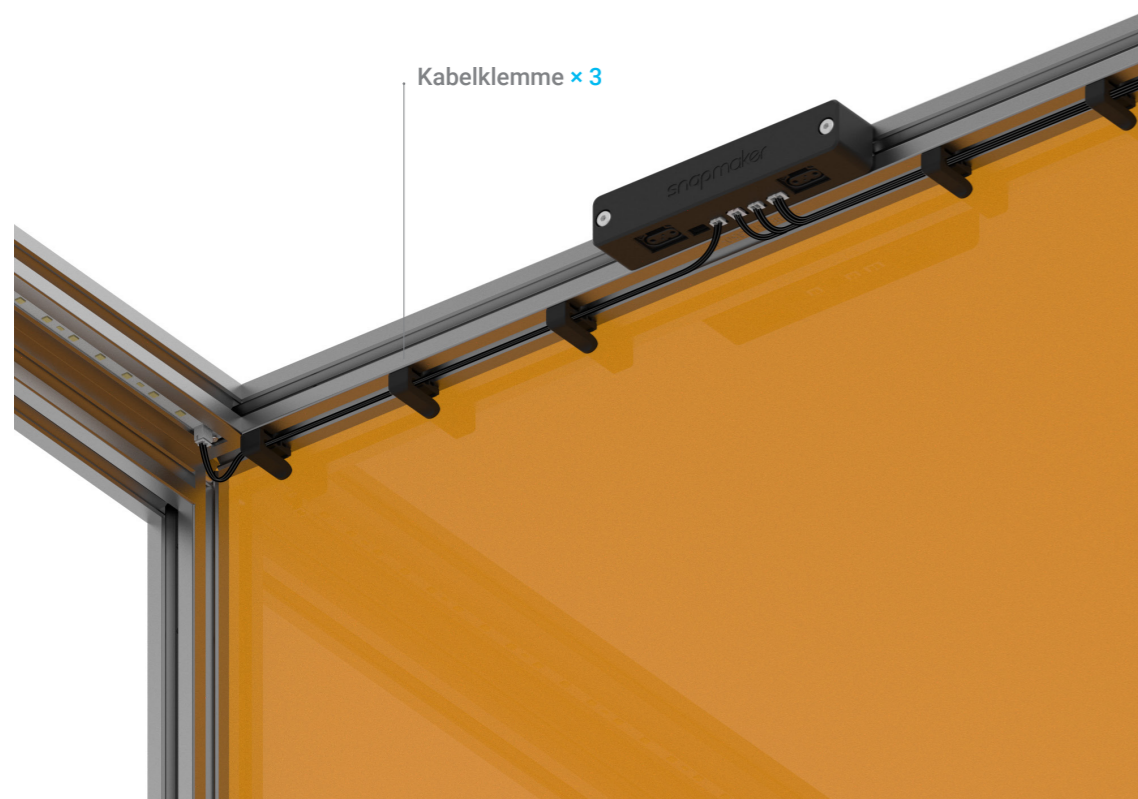
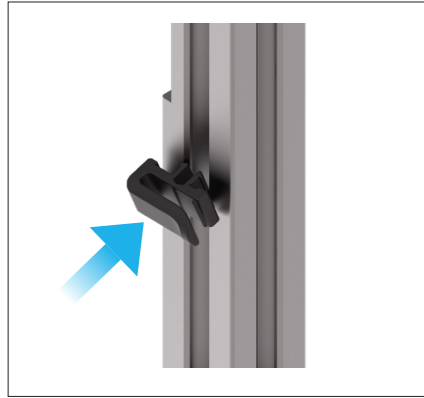


Kabelklemme  
× 16



## 17/32

Verlegen Sie das linke LED-Streifen-Kabel in die Nut des Trägers. Befestigen Sie das Kabel mit Kabelklemmen.

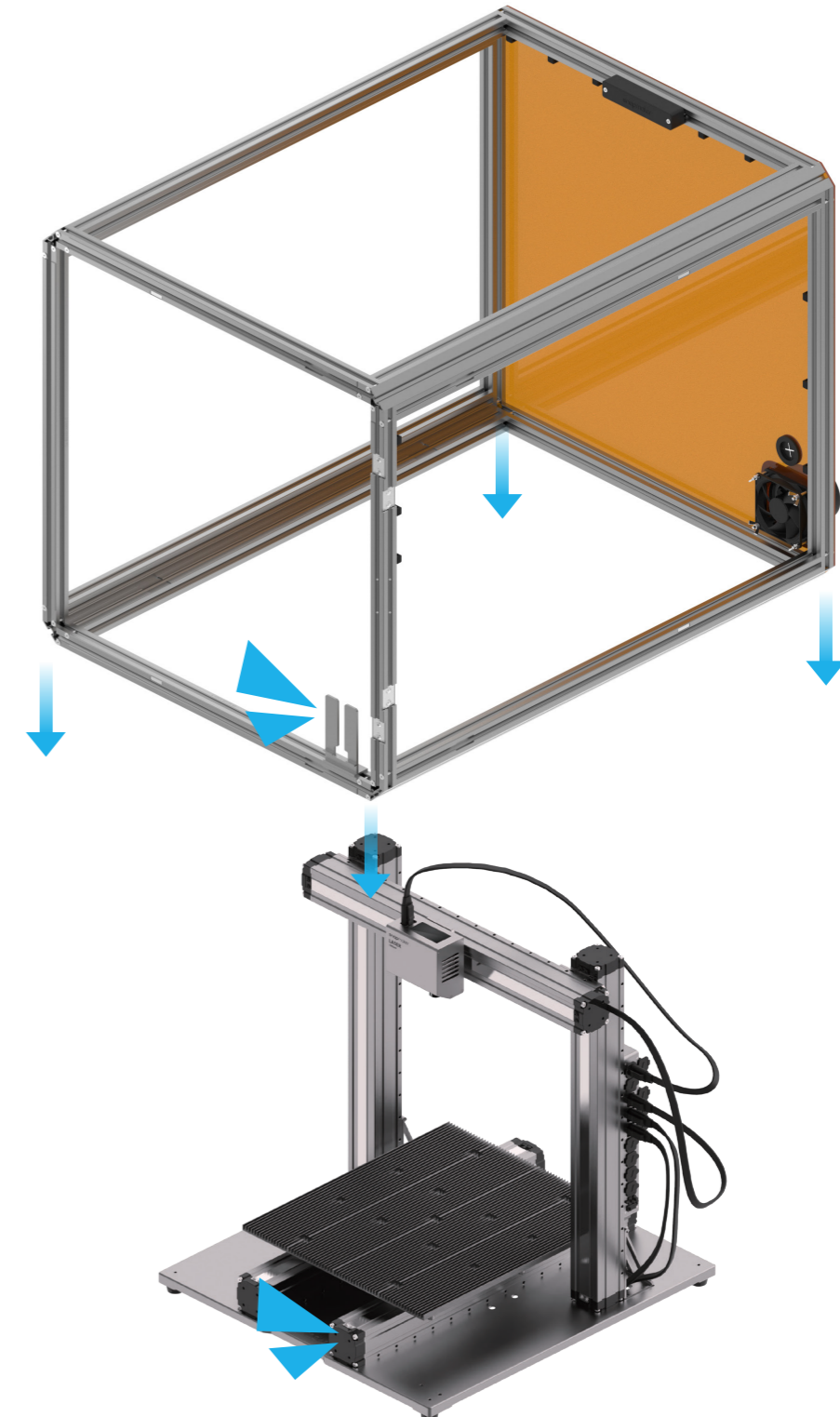


## 18/32

Bringen Sie das Gerät an einen geeigneten Ort und stülpen Sie den Rahmen von oben über das Gerät.

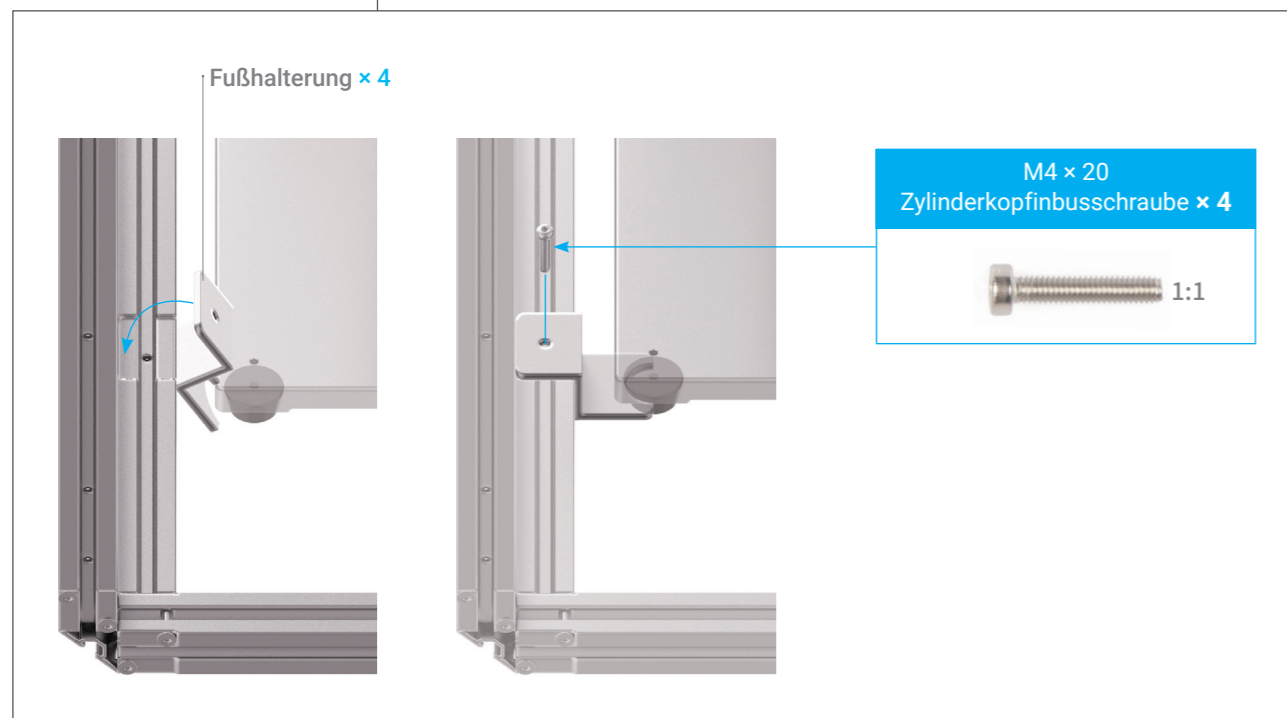
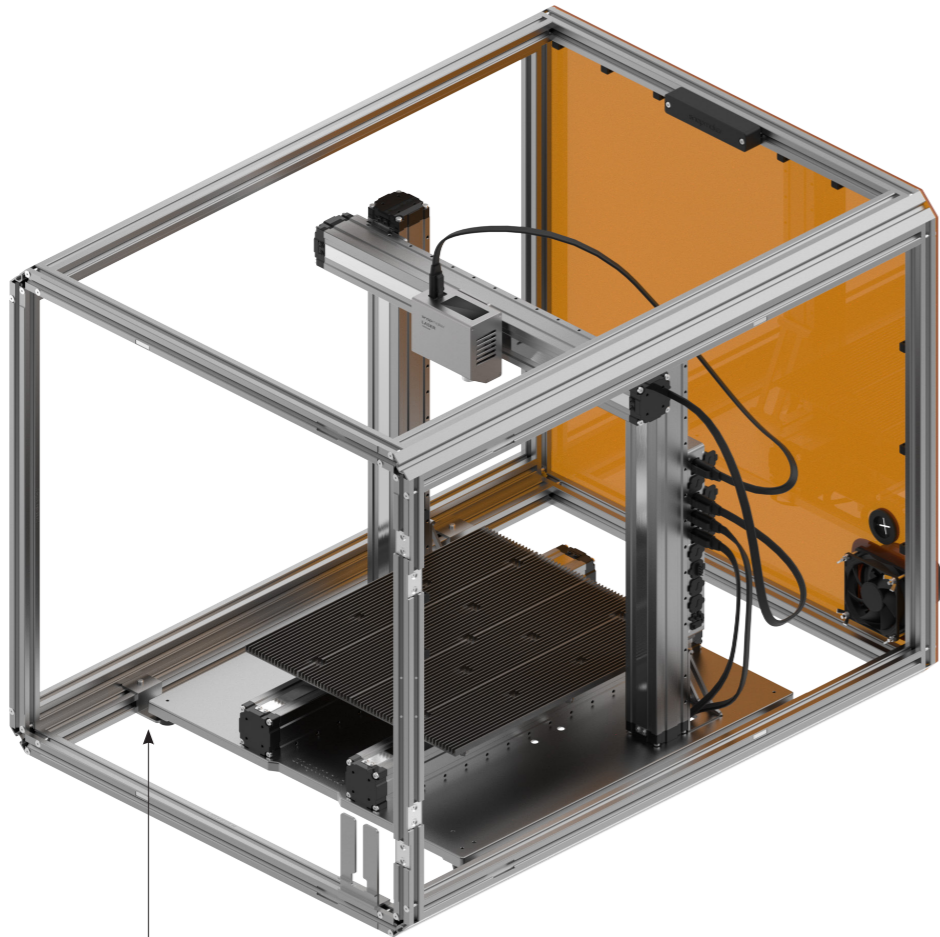


Das vorgesehene Abluftrohr hat einen Durchmesser von 75 mm und eine Länge von 2 m. Wenn Sie im Freien ablüften, achten Sie darauf, eine geeignete Abluftstelle auszuwählen.



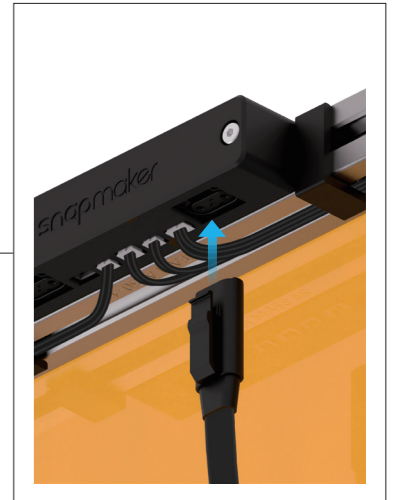
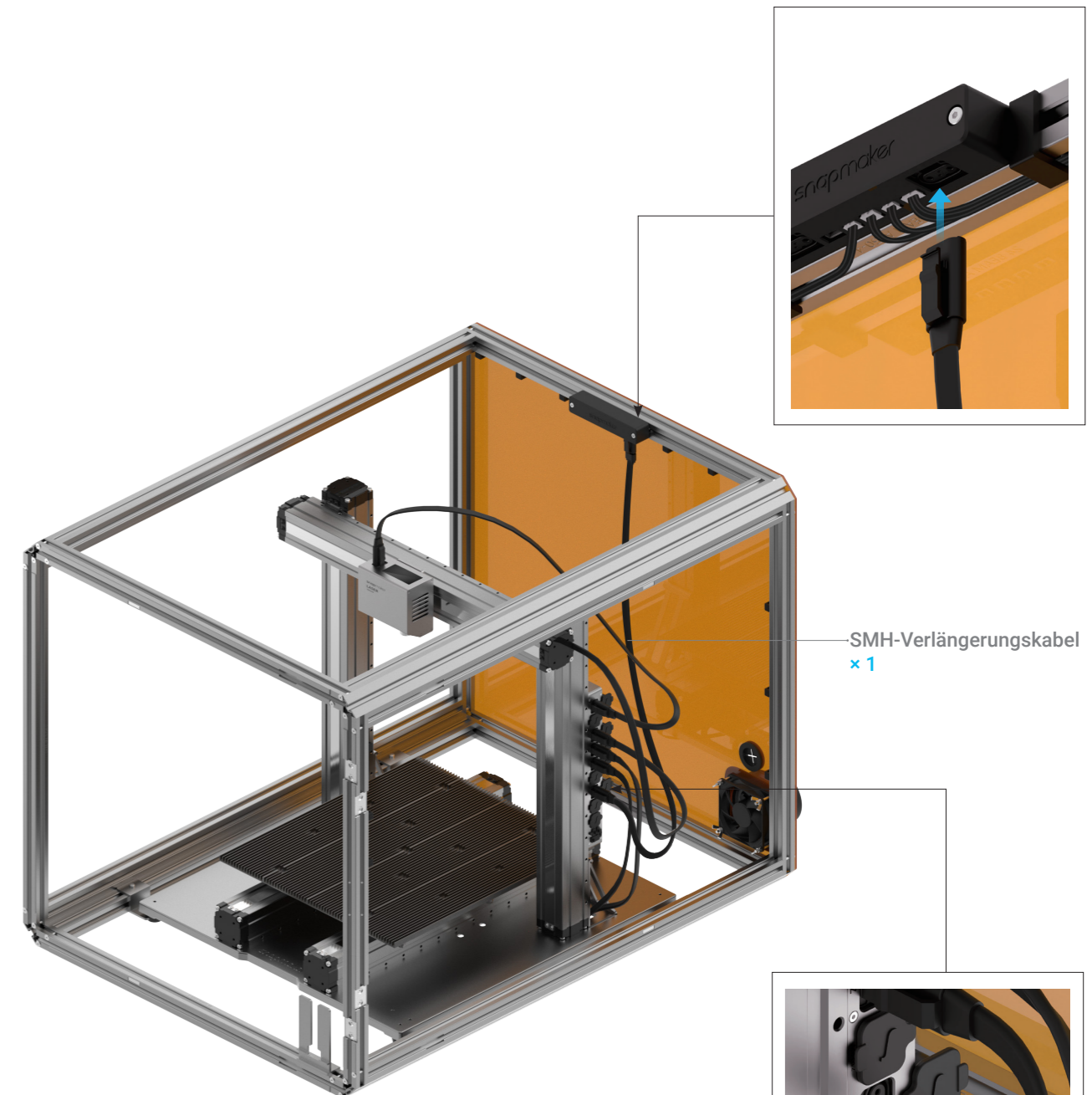
## 19/32

Klemmen Sie die Fußhalterungen auf die vier FüÙe des Geräts und befestigen Sie dann die Halterungen am Gehäuse.



## 20/32

Verbinden Sie den Erweiterungsport des Gehäuse-Konverters und den Addon-3-Port des Geräte-Controllers mit dem SMH-Verlängerungskabel.



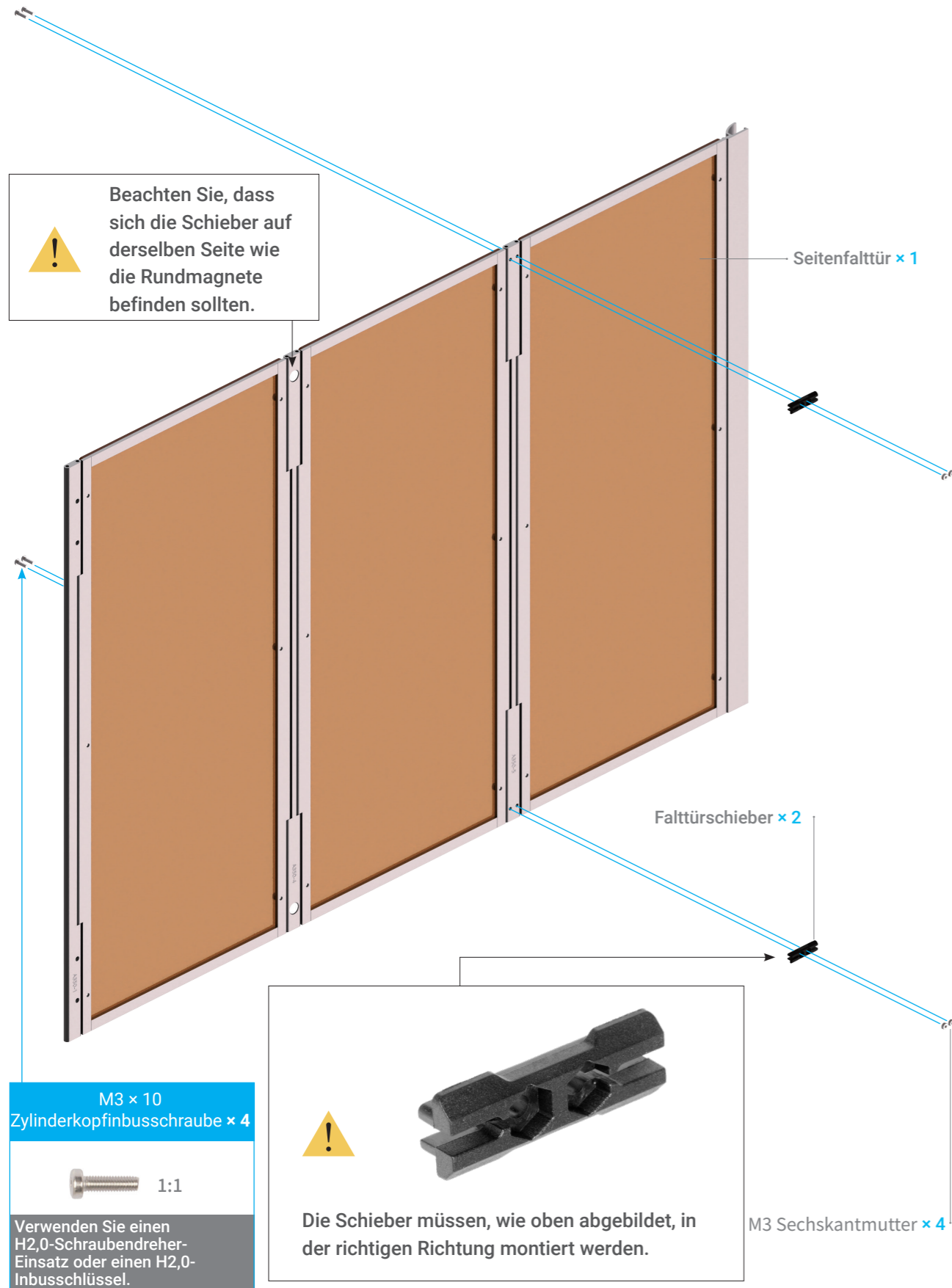
SMH-Verlängerungskabel  
x 1



Stellen Sie sicher, dass die Anschlüsse in die richtige Richtung weisen.

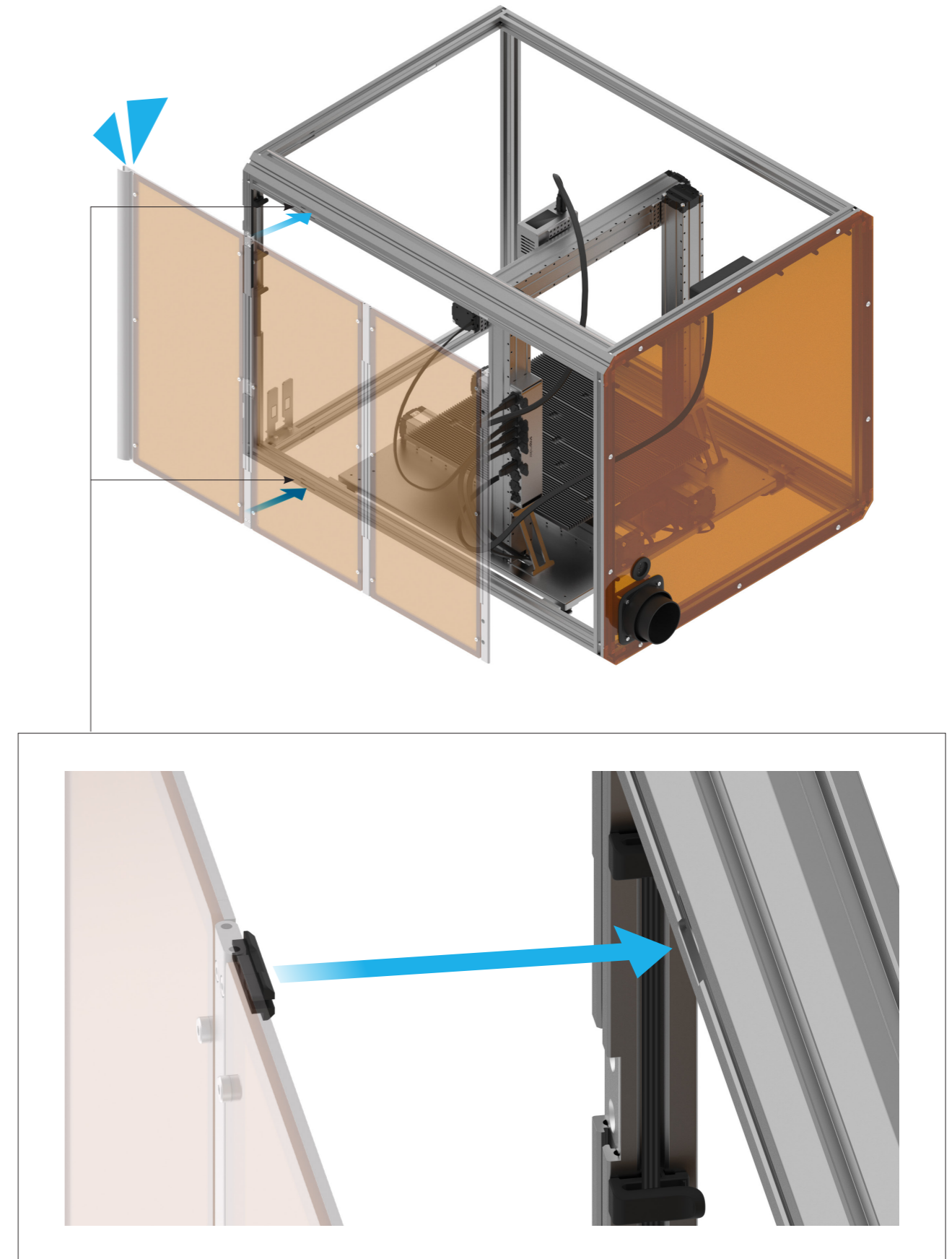
## 21/32

Befestigen Sie die Falttürschieber an die Seitenfalttür.



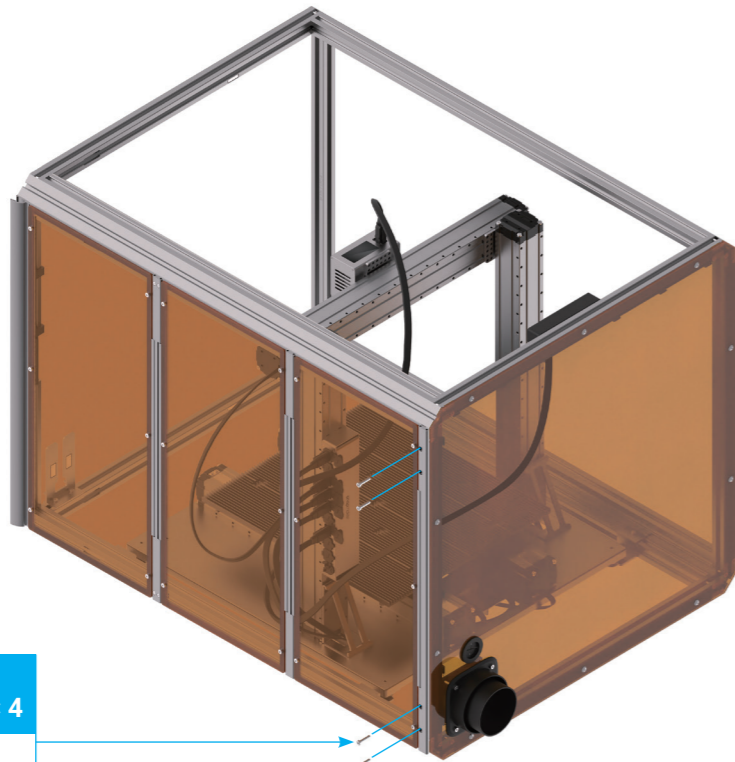
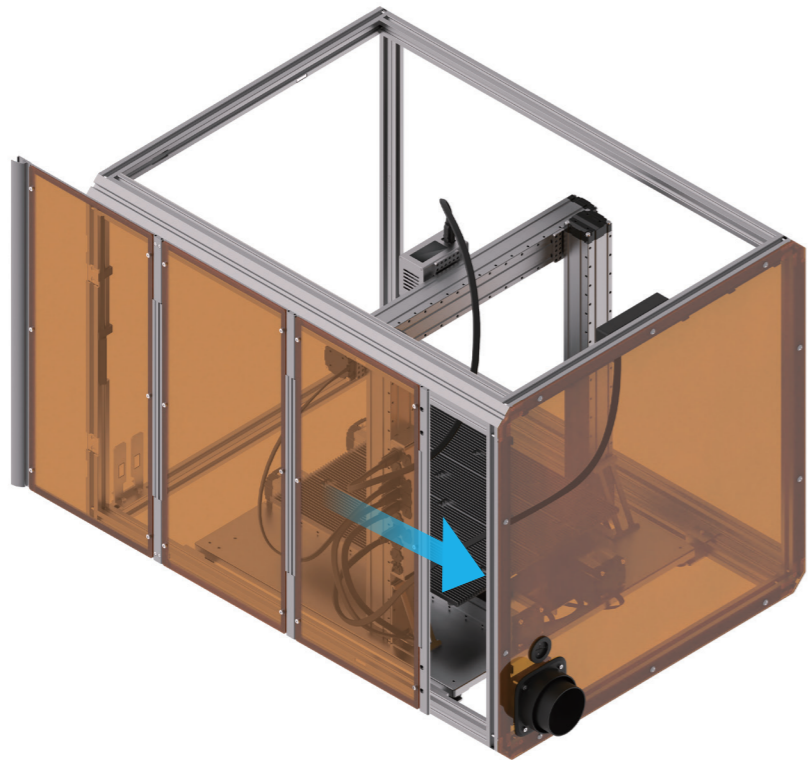
## 22/32

Montieren Sie die beiden Falttürschieber in die Schieberrillen der Träger.



## 23/32

Bewegen Sie die SeitenFalttür horizontal nach rechts, bis sie mit dem Rahmen ausgerichtet ist, und befestigen Sie dann die SeitenFalttür mit Schrauben.



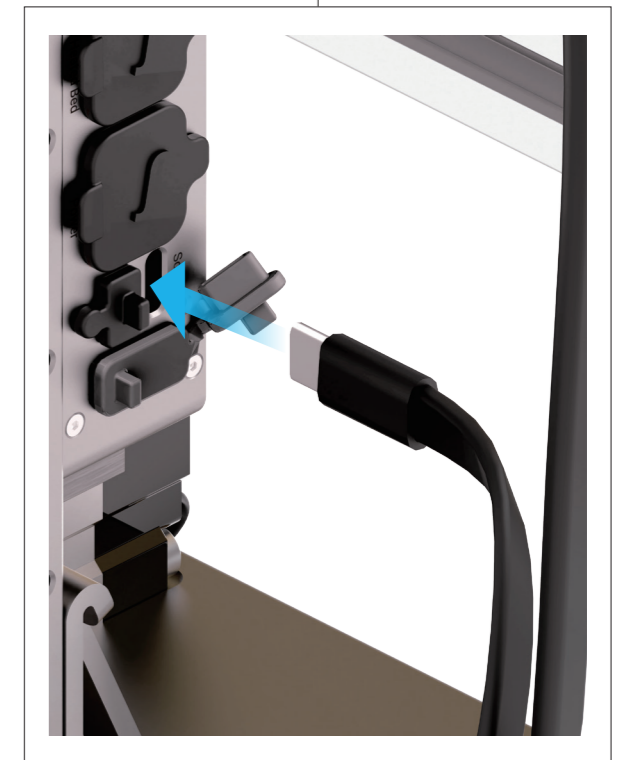
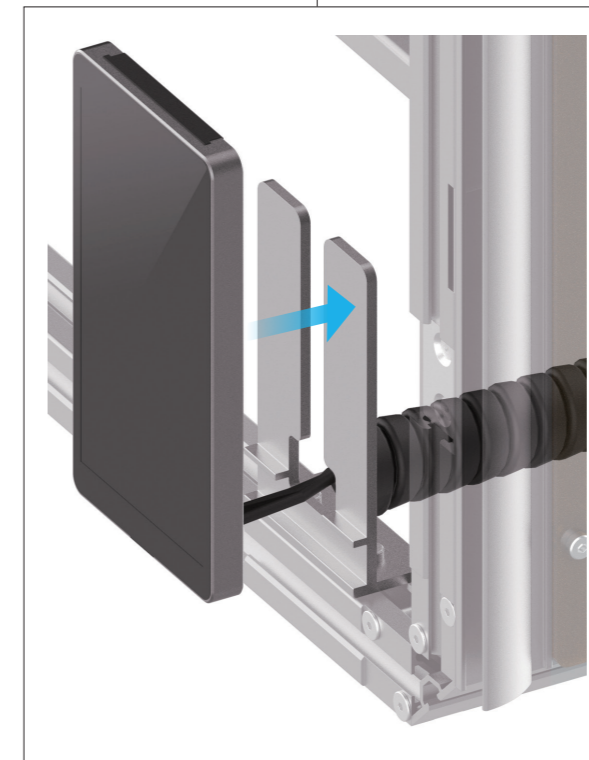
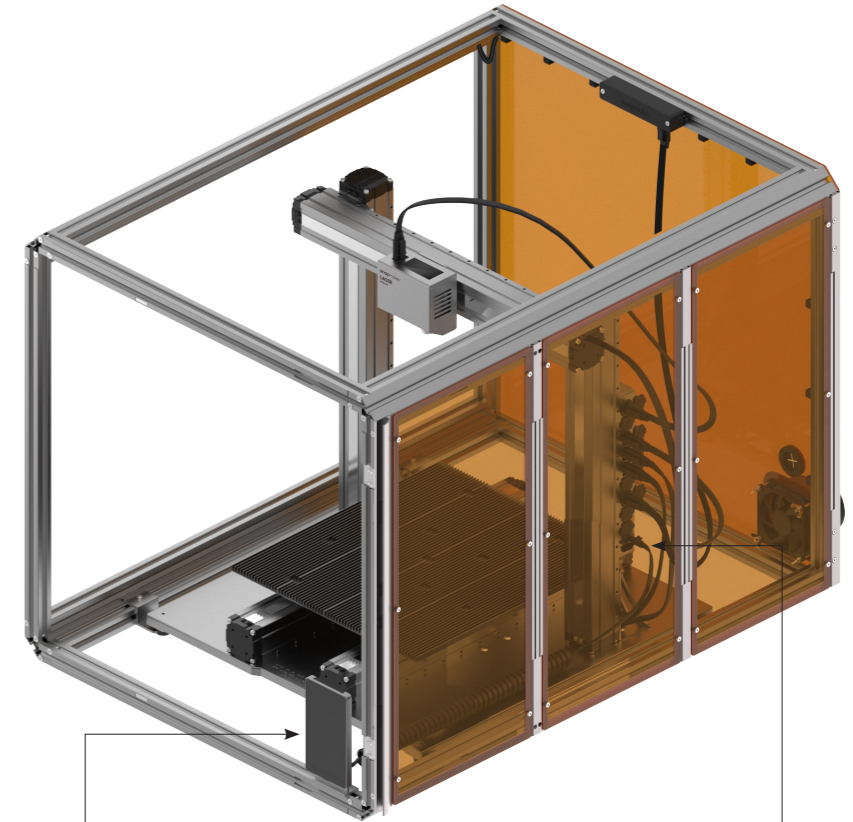
M4 x 20  
Zylinderkopfinbuschraube x 4



1:1

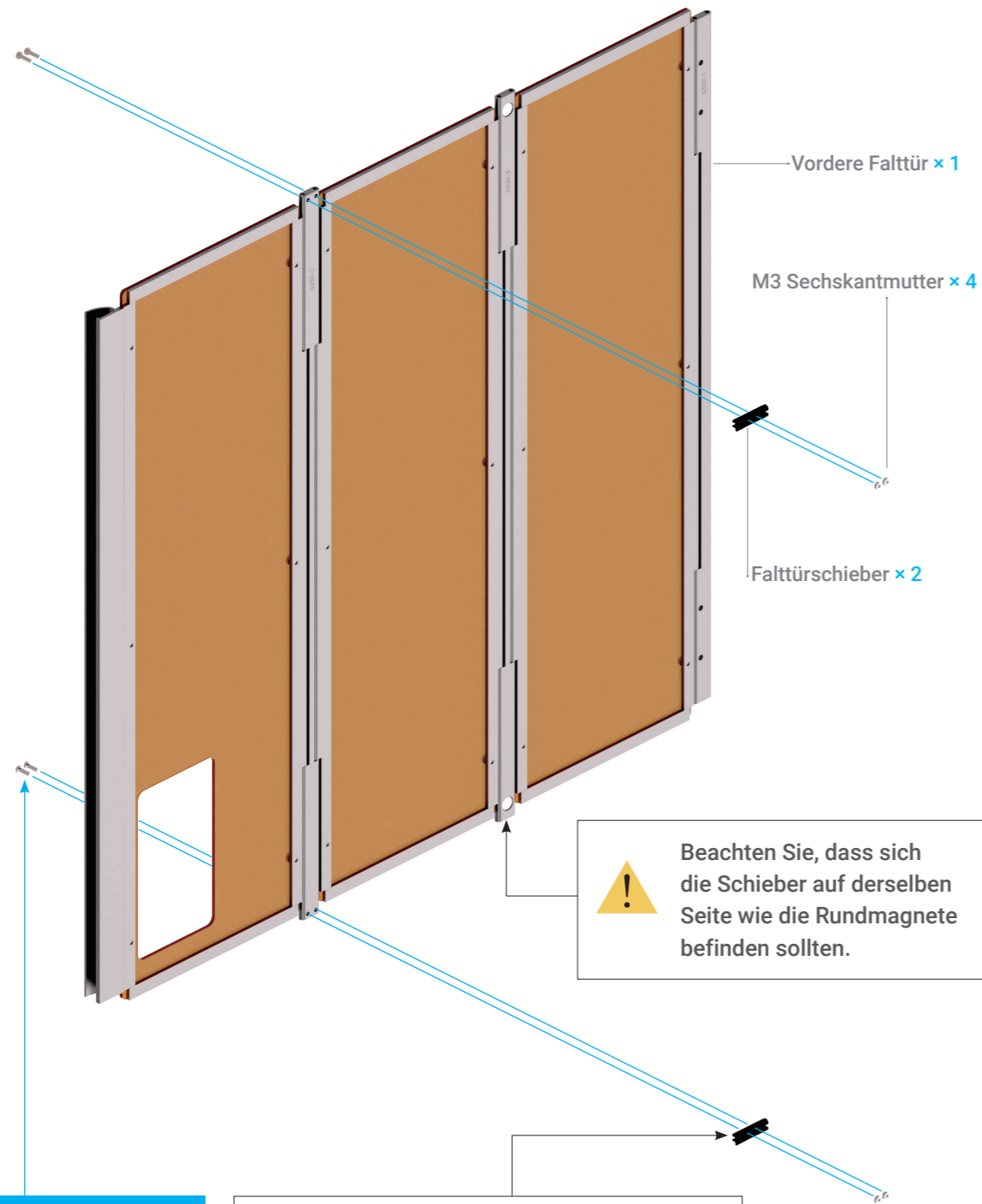
## 24/32

Schließen Sie den Touchscreen an den Geräte-Controller an und montieren Sie ihn auf den Touchscreen-Halter des Gehäuses.



## 🔧 25/32

Befestigen Sie die Falttürschieber an der Vorderen Falttür.



⚠️ Beachten Sie, dass sich die Schieber auf derselben Seite wie die Rundmagnete befinden sollten.

M3 x 10  
Zylinderkopfinbusschraube x 4



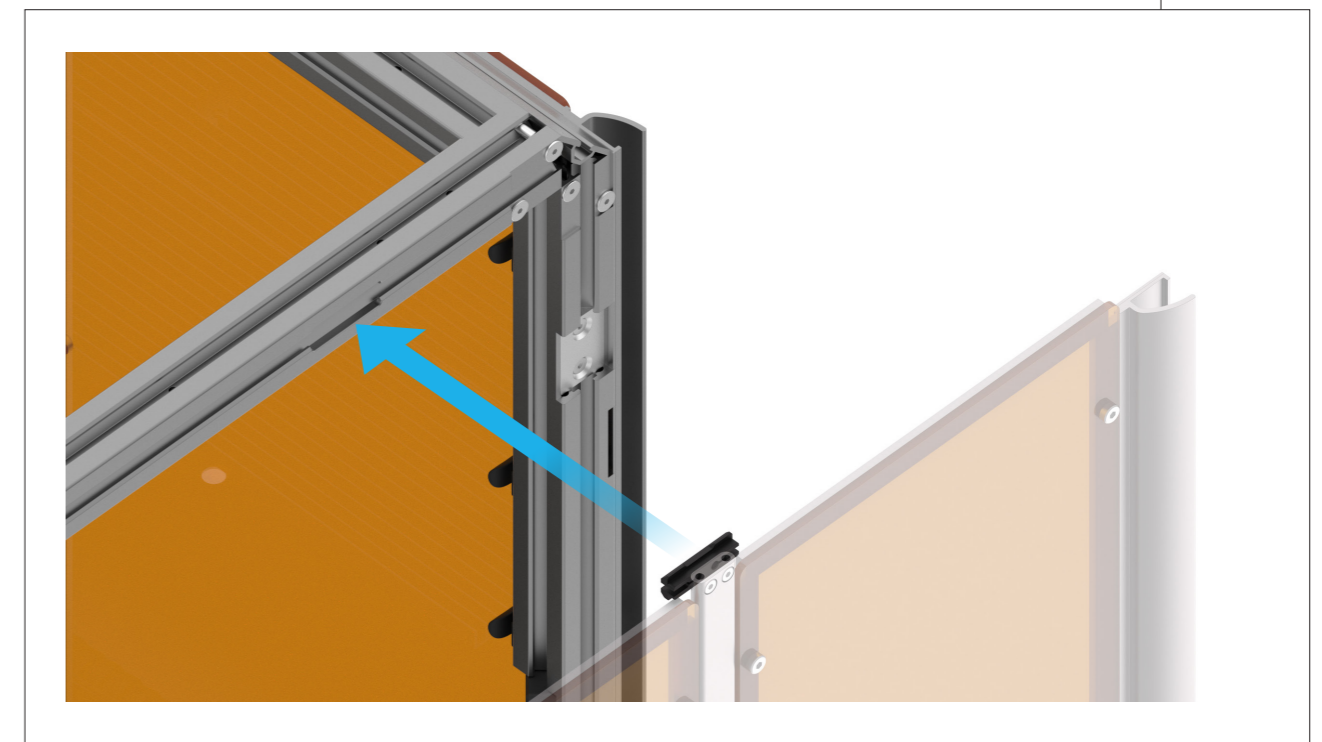
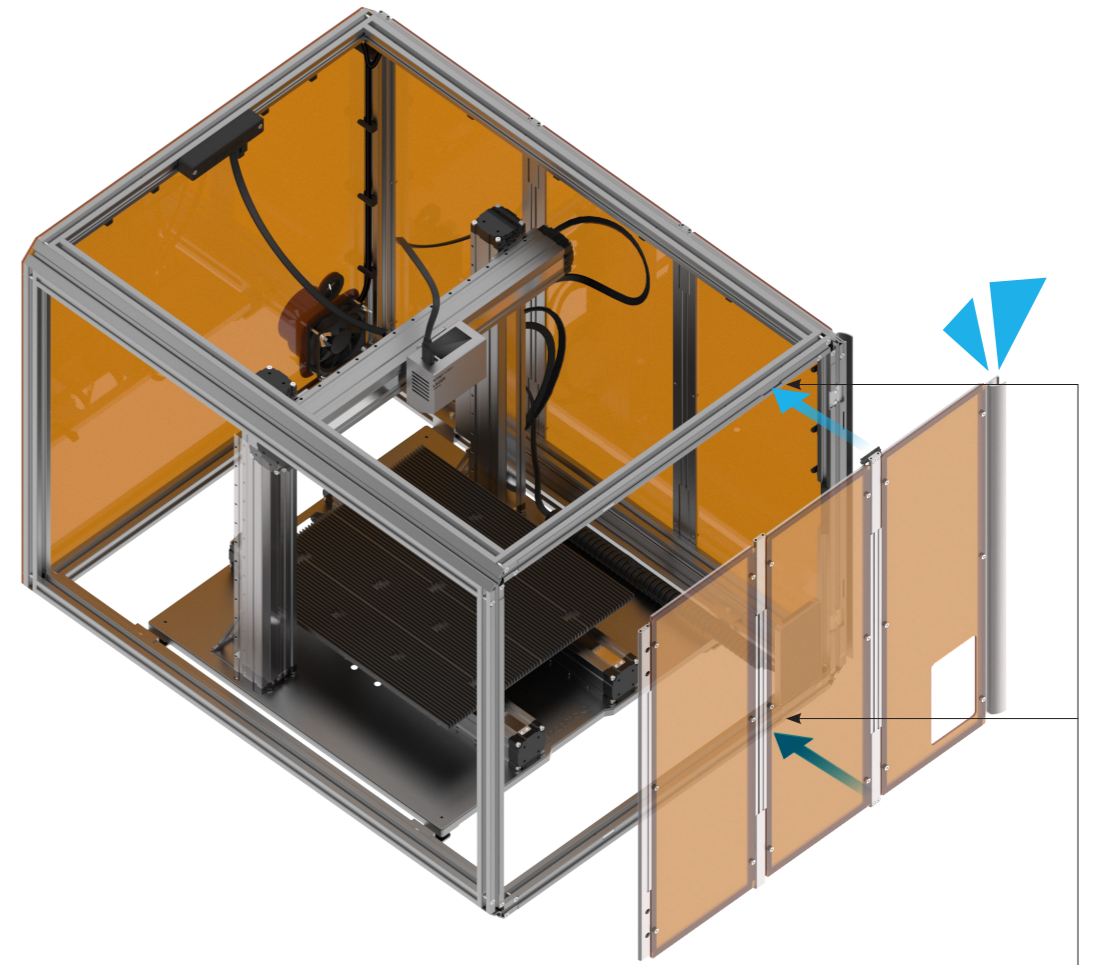
Verwenden Sie einen H2,0-Schraubendreher-Einsatz oder einen H2,0-Inbusschlüssel.



Die Schieber müssen, wie oben abgebildet, in der richtigen Richtung montiert werden.

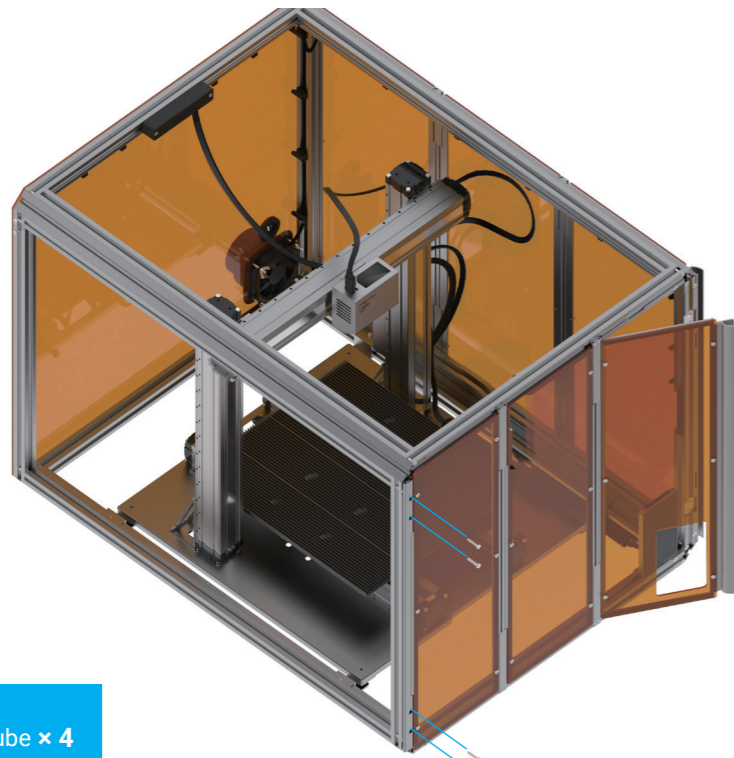
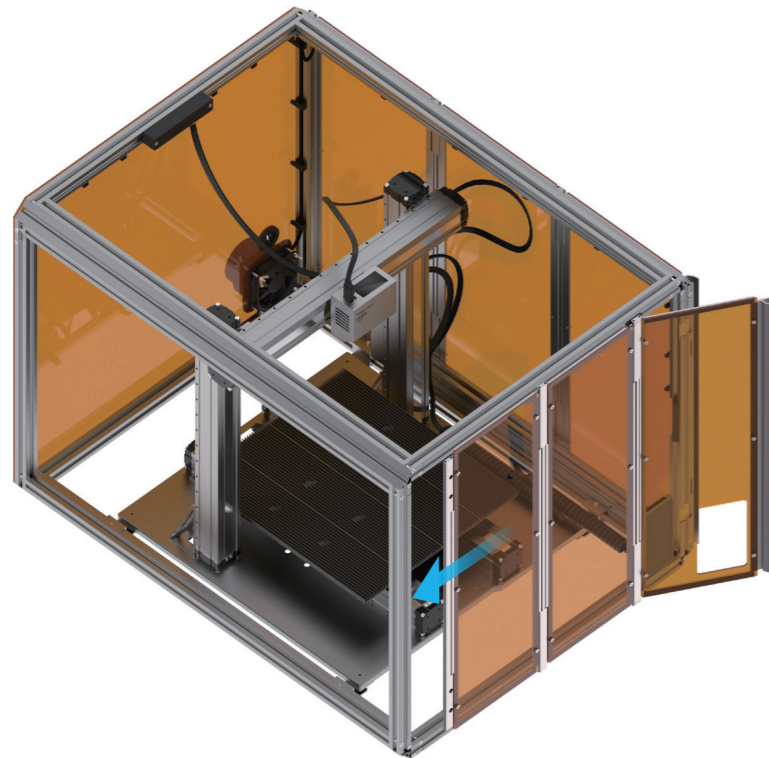
## 🔧 26/32

Montieren Sie die beiden Falttürschieber in die Schieberrillen der Träger.



## 27/32

Bewegen Sie die Falttür horizontal nach links, bis sie mit dem Rahmen ausgerichtet ist, und befestigen Sie dann die Falttür mit Schrauben.



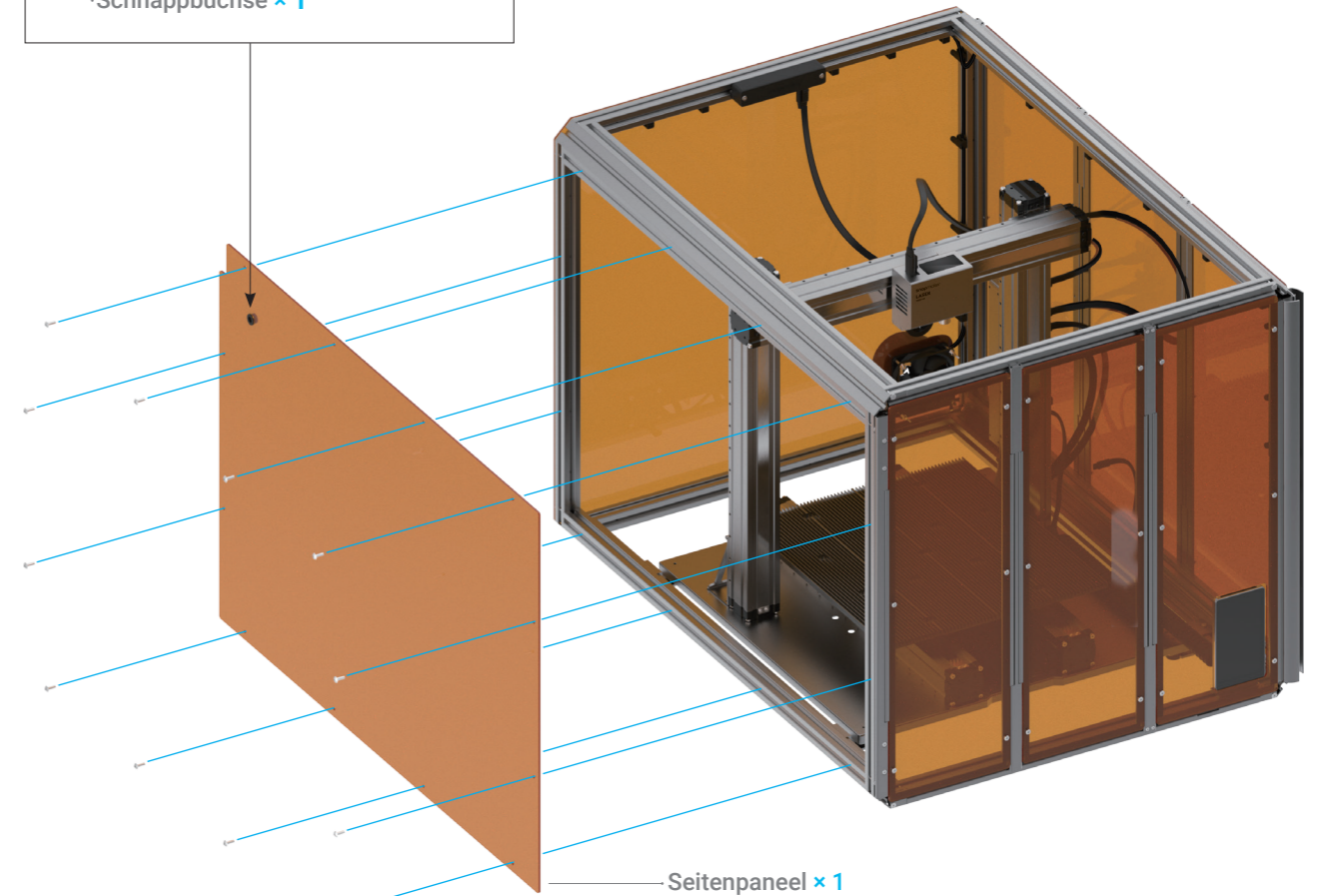
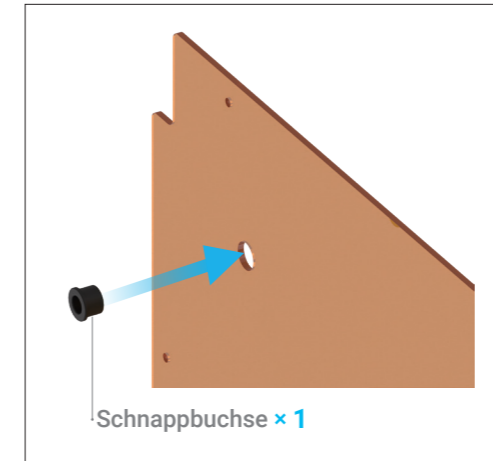
M4 × 20  
Zylinderkopfinbusschraube × 4



1:1

## 28/32

Montieren Sie das Seitenpaneel.



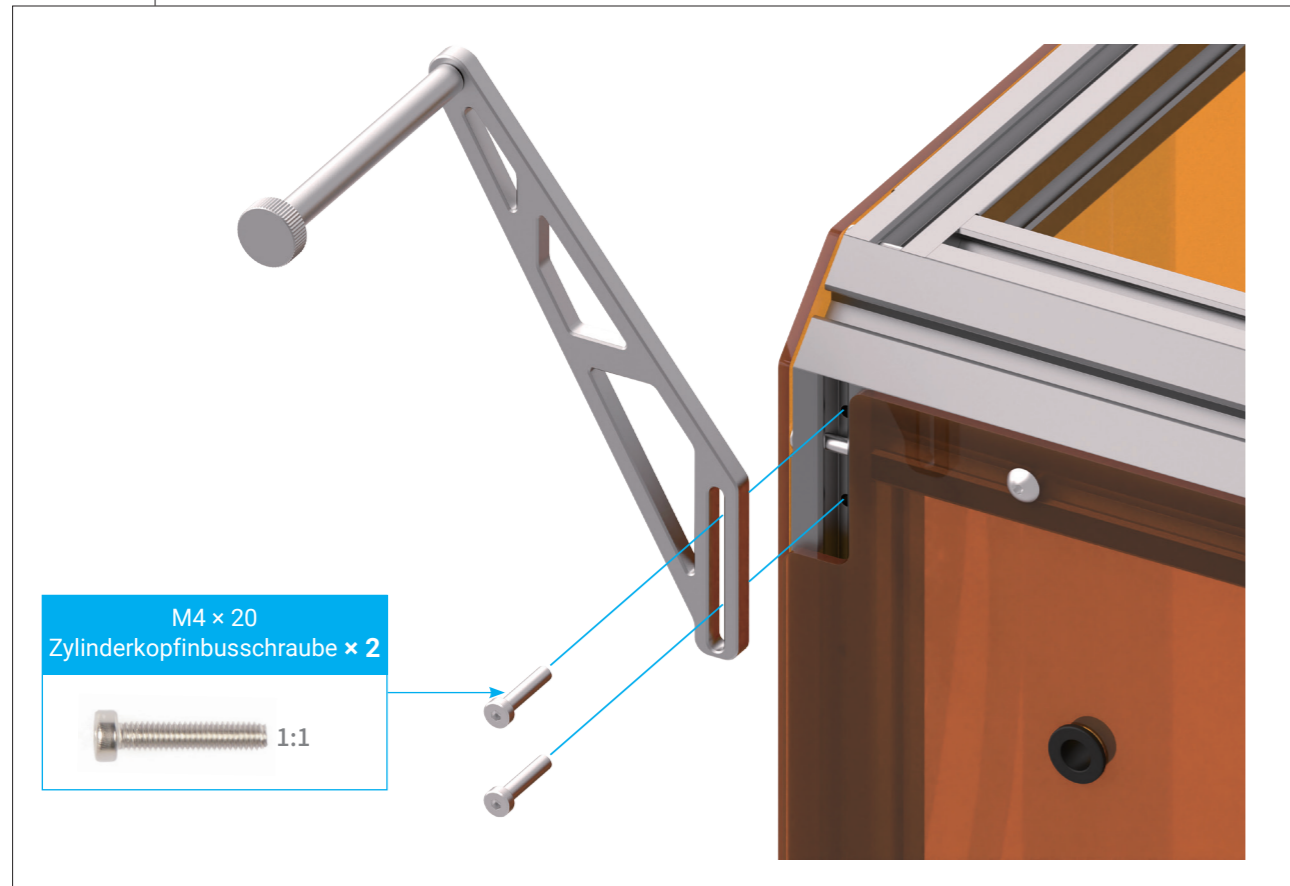
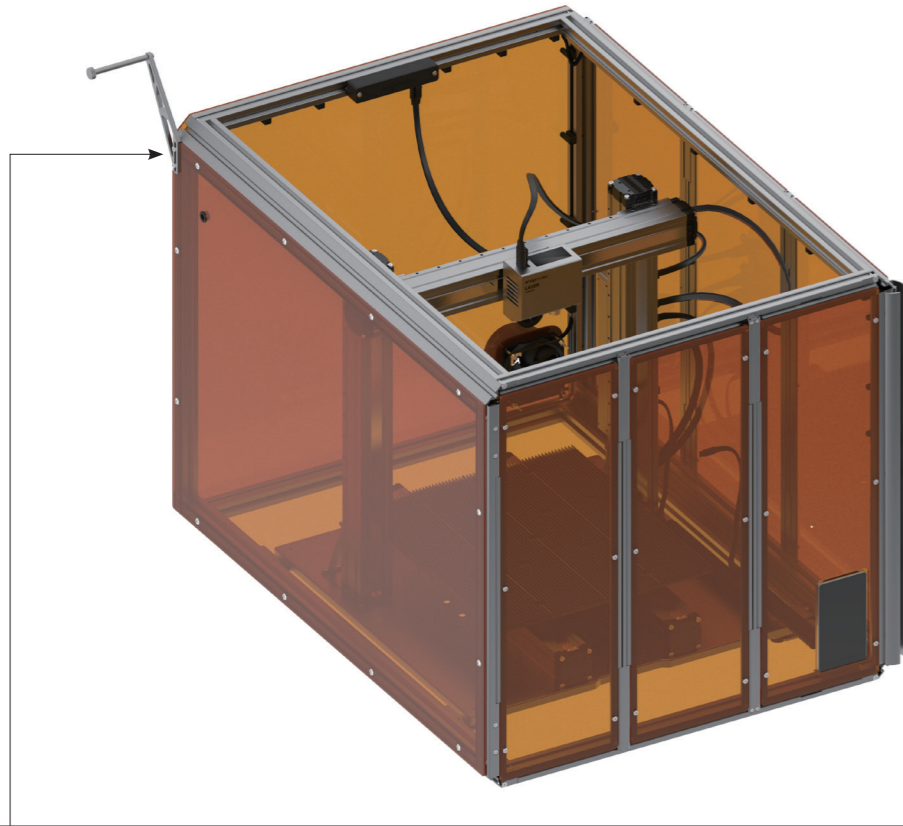
A350: M4 × 12  
Rundkopfinbusschraube × 12  
A250: M4 × 12  
Rundkopfinbusschraube × 10



1:1

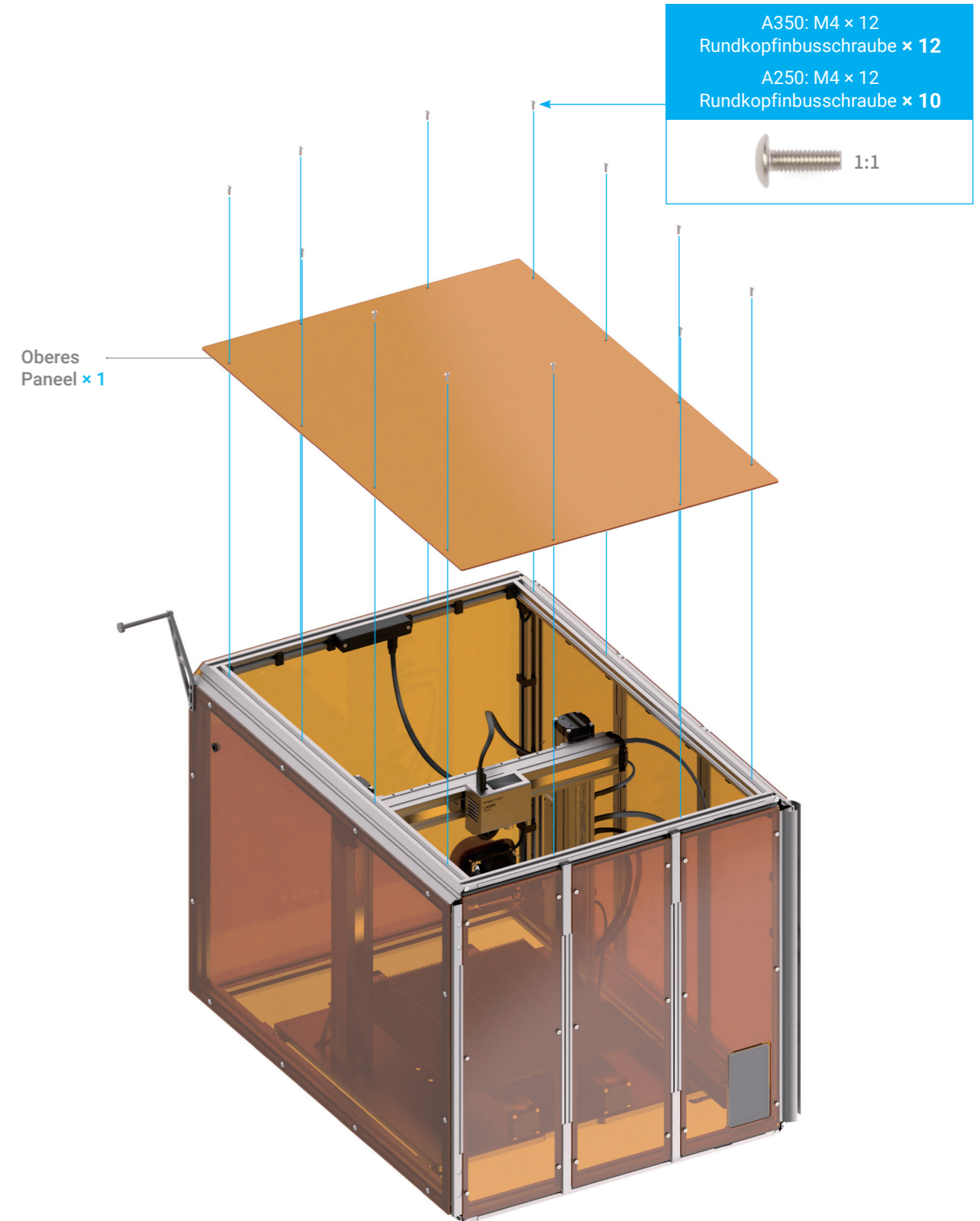
# 29/32

Befestigen Sie die Filamenthalterung.



# 30/32

Montieren Sie das obere Panel.



## 31/32

Legen Sie die Schlauchklemme mit Griffstück um den Entlüfterschlauch und stecken dann diesen über den Anschluss. Drehen Sie den Griff im Uhrzeigersinn, um die Klemme festzuziehen.



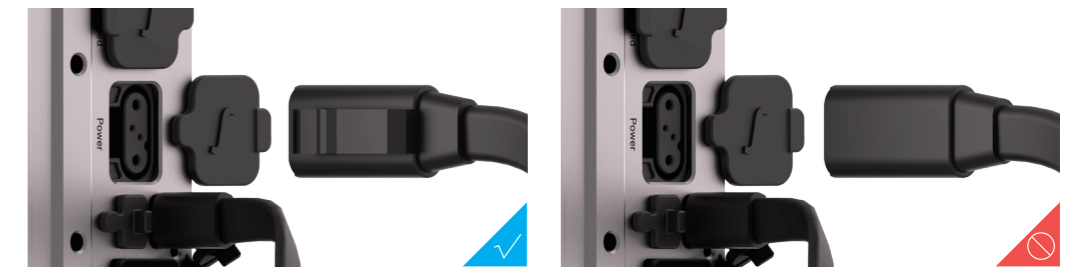
Entlüfterschlauch × 1

Schlauchklemme mit Griffstück × 1



## 32/32

Schließen Sie das Leistungsmodul an das Gerät an.



Stellen Sie sicher, dass die Anschlüsse in die richtige Richtung weisen.



Wenn Sie die Position sowohl des Gehäuses als auch des Geräts ändern müssen, führen Sie die folgenden Schritte aus:  
Schalten Sie den Strom aus und trennen Sie das Gleichspannungs-Stromkabel, das SMH-Verlängerungskabel und das Touchscreen-Kabel ab.  
Lösen Sie die Fußhalterungen und bringen Sie das Gerät an den neuen Platz.  
Schließen Sie das Gerät ein und montieren Sie die Fußhalterungen.

# 03

## Verwendung

### 3.1 LED-Streifen & Entlüfter

Anleitungen & Abbildungen / Snapmaker

Wenn das Gerät keinen 3D-Druck-, Laser- oder CNC-Vorgang ausführt, können die LED-Streifen und der Entlüfter durch die Eingabe folgender Daten gesteuert werden **Home -> Gehäuse -> LED-Streifen** oder **Entlüfter** am Touchscreen.



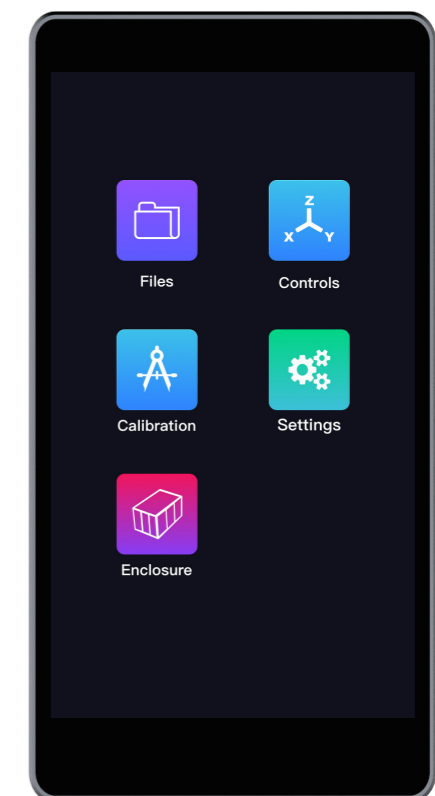
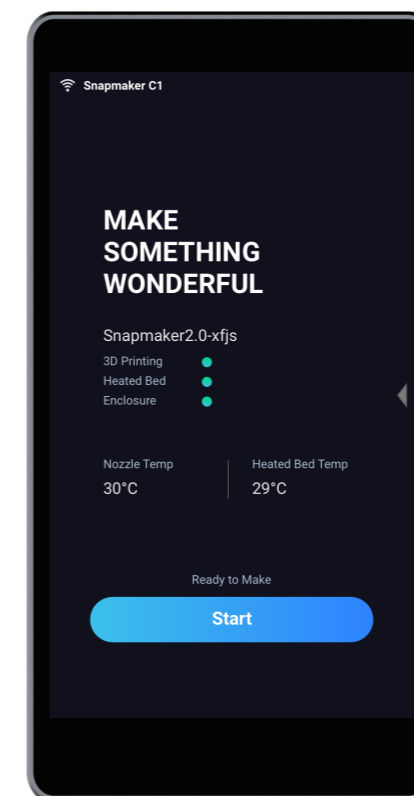
Vor dem Beginn eines 3D-Druck-, Laser- oder CNC-Vorgangs wird empfohlen, die LED-Streifen auf **EIN** zu schalten für eine bessere Sicht auf den Arbeitsstatus.



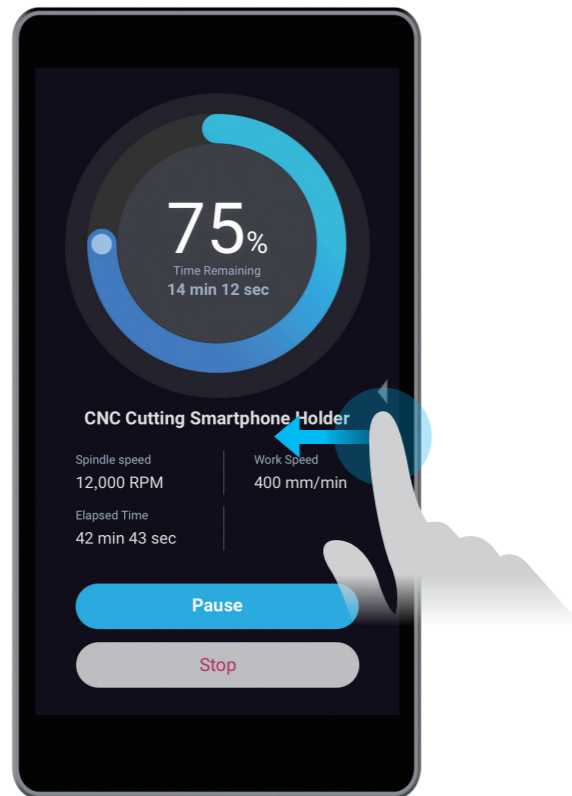
Es wird empfohlen, vor der Verwendung der Laserfunktion, den Entlüfter auf **EIN** zu schalten, um das vom Laser abgeleitete Abgas auszustoßen.



Es wird empfohlen, vor der Verwendung der CNC-Funktion, den Entlüfter auf **AUS** zu schalten, um das Aufwirbeln von Staub im Gehäuse zu vermeiden.



Wenn sich das Gerät im Betriebszustand befindet, können Sie auf dem Touchscreen nach links streichen, um die LED-Streifen und den Entlüfter zu steuern.



## 3.2 Ändern der Gerätefunktionen

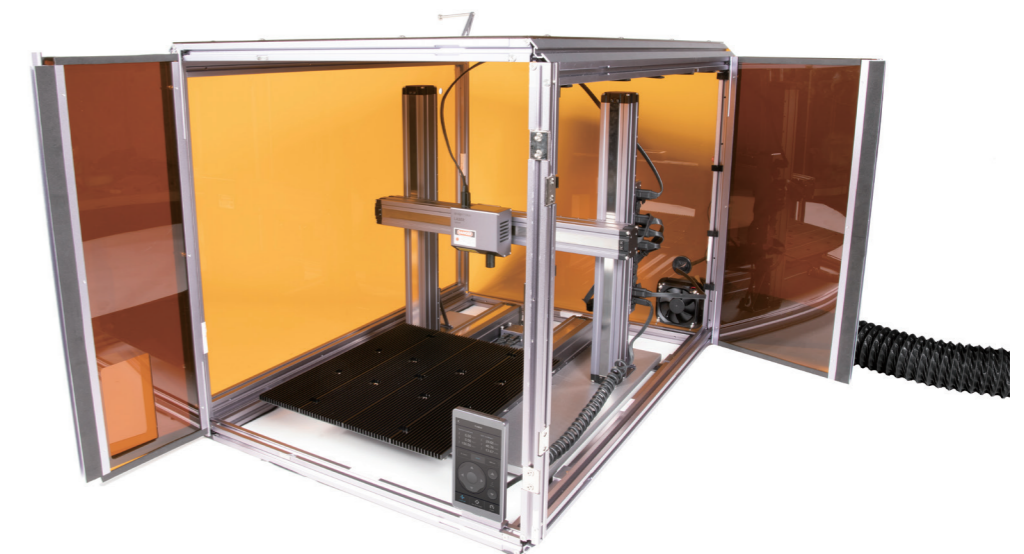
Anleitungen & Abbildungen / Snapmaker

Um die Werkzeugköpfe und die Plattformen zu ändern, wenn das Gerät abgedeckt ist, gehen Sie wie folgt vor. Es wird der Schraubendreher-Einsatz H2,5 verwendet.

1. Falten und öffnen Sie zwei Türen.



2. Gehen Sie auf **Home** -> **Kontrolle** -> **Jog-Modus** um den Werkzeugkopf und die Plattform an geeignete Stellen zu bewegen, an die sie sich bequem abmontieren lassen.



3. Schalten Sie das Gerät aus, trennen Sie das Kabel zum Werkzeugkopf und entfernen Sie dann den Werkzeugkopf und die Plattform.



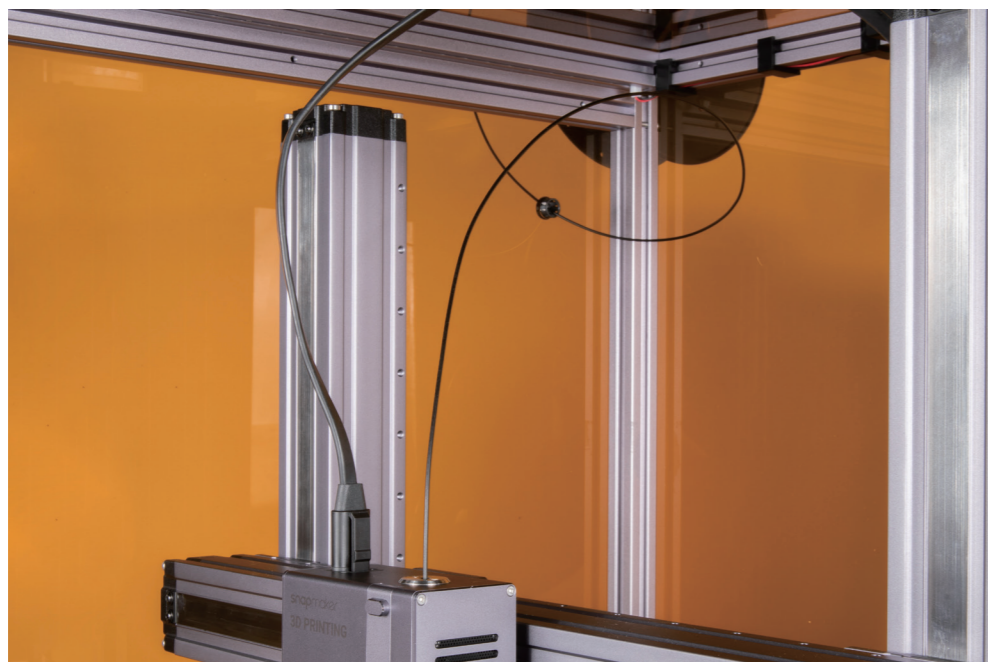
Falls das Gerät aktuell mit Komponenten für den 3D-Druck ausgestattet ist, stellen Sie sicher, dass das Kabel des beheizten Bettes abgezogen wird, bevor Sie das beheizte Bett abnehmen.



Um Verletzungen zu vermeiden, stellen Sie sicher, dass Sie den CNC-Fräser entfernen, bevor Sie das CNC-Modul von dem Gerät montieren.

4. Bringen Sie den benötigten Werkzeugkopf und die Plattform an und schließen Sie dann das/die Kabel an den Controller an.

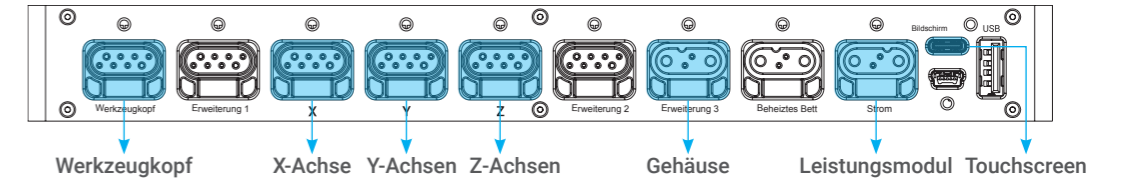
**Um die 3D-Druckfunktion innerhalb des Gehäuses zu nutzen, platzieren Sie bitte das Filament wie unten beschrieben.**



Um das beheizte Bett anzubringen, stellen Sie sicher, dass Sie das Gerät ausschalten, bevor Sie das Kabel des beheizten Bettes anschließen. Trennen oder schließen Sie keine Kabel bei eingeschaltetem Gerät an.



Prüfen Sie, ob alle Kabel ordnungsgemäß angeschlossen sind, bevor Sie das Gerät einschalten. Ein falscher Anschluss kann zu Schäden am Gerät führen.



## 3.3 Türerkennung (für Laser & CNC)

Anleitungen & Abbildungen / Snapmaker

Ein eingebauter intelligenter Sensor in den 24 TRÄGER A350-3 des Gehäuses ist so ausgelegt, dass er den Zustand der Falttüren erkennt. Wenn eine der Türen geöffnet wird, stoppt der Laser- oder CNC-Prozess automatisch und eine Benachrichtigung wird auf dem Touchscreen angezeigt. Um den Vorgang fortzusetzen, schließen Sie die Tür und folgen Sie den Anweisungen auf dem Touchscreen.



Während eines Laser- oder CNC-Vorgangs muss vor dem Öffnen der Tür eine Schutzbrille getragen werden.



Die Türerkennung gilt nur für Laser- und CNC-Funktionen, mit Ausnahme des 3D-Drucks. Ferner ist die Türerkennung nur anwendbar, wenn das Gerät über den USB-Stick und Wi-Fi betrieben wird.



Wenn das Gerät über das USB-Kabel an einen Computer angeschlossen ist und über Snapmaker Luban mit einem Laserverfahren betrieben wird, ist die Türerkennung nicht verfügbar. In diesem Fall darf die Gehäusetür nicht geöffnet werden, da der Laser andernfalls nicht mehr ausstrahlt, und der Gravurvorgang fehlschlägt.



Wenn das Gerät mit einem USB-Kabel an einen Computer angeschlossen ist und mit einem CNC-Vorgang anhand Snapmaker Luban betrieben wird, ist die Türerkennung nicht verfügbar. In diesem Fall wird der laufende CNC-Vorgang nicht beeinflusst, wenn eine der Gehäusetüren geöffnet/geschlossen wird.

## Ressourcen

Diese Anleitung kann jederzeit geändert werden. Die neueste Version finden Sie auf unserer Support-Website: Wählen Sie **Snapmaker 2.0** -> Gehen Sie zu **Schnellstartanleitung**.  
<https://support.snapmaker.com/hc/en-us>

Zusätzlich zu dieser Anleitung ist ein Benutzerhandbuch auf unserer Support-Website verfügbar: Wählen Sie **Snapmaker 2.0** -> Gehen Sie zu **Benutzerhandbuch**.  
<https://support.snapmaker.com/hc/en-us>

Wir stehen Ihnen gerne zur Verfügung, falls Sie allgemeine Informationen oder technische Unterstützung benötigen:  
[support@snapmaker.com](mailto:support@snapmaker.com).

Für alle Verkaufsanfragen:  
[sales@snapmaker.com](mailto:sales@snapmaker.com).

Für Produktkäufe:  
<https://shop.snapmaker.com>.

Teilen Sie alles, was Sie möchten, mit anderen Snapmaker-Benutzern auf unserem Forum:  
<https://forum.snapmaker.com>.



$$\int_0^{\text{Wonderful}} \text{make}(x)dx = \text{snapmaker}$$