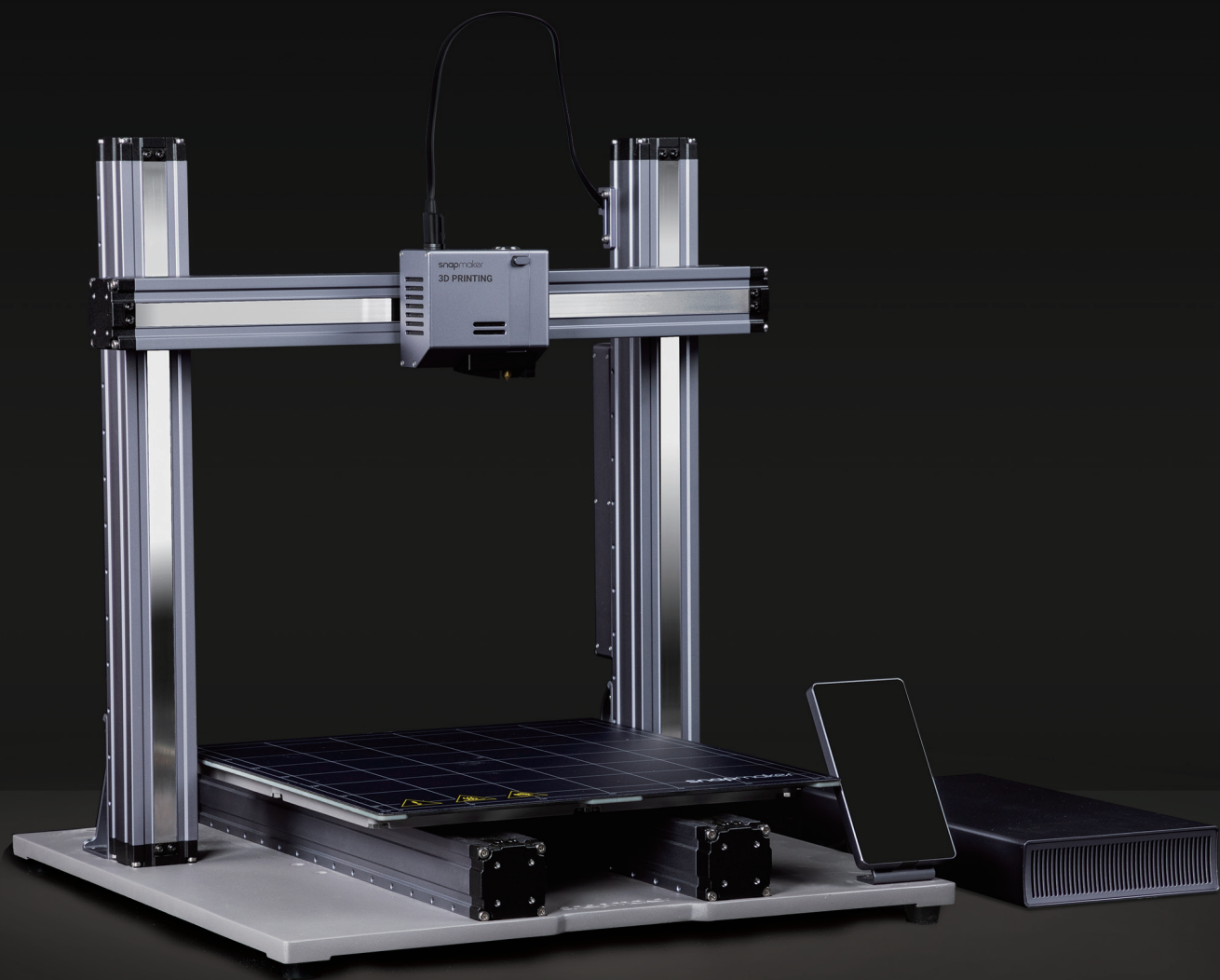


snapmaker | F350

快速入门指南



MAKE SOMETHING WONDERFUL

目录

01 开始之前

10 机器组装

36 3D 打印



开始之前

1.1 免责声明

请仔细阅读并理解产品说明书中的内容。未按说明书指引操作将可能导致人身伤害，制作成品质量低劣，或对产品造成损坏。请务必确保使用本机的所有人均熟知并理解说明书的内容，以便最大程度地实现产品价值。

本书仅供参考，我们不能保证书中内容的准确性及完整性。在任何情况下，我们均保留对说明书内容酌情修改的权利，且不再另行告知。用户可前往我们的官网下载最新版说明书。

当使用 Snapmaker 产品创造物品时，用户有义务确保他们没有对任何的第三方知识产权构成侵权，且没有违反相关的法律法规。用户安装、搬运、储存、使用、维修及处置本产品的方式与条件不在我们的控制范围之内。基于这个原因，对于安装、搬运、储存、使用、维修及处置本产品过程中可能引发的人身伤害、财产损失及产品损坏等，我们概不负责。

1.2 预期用途

Snapmaker 模块化 3D 打印机既是初学者的完美之选，也为兴趣爱好者提供了更多自主改造的可能性，工程师与设计师更因其优异的加工质量得以制造精密零部件。Snapmaker 模块化 3D 打印机应基于产品说明书的指引实现其预期用途。当使用 Snapmaker 模块化 3D 打印机创造物品时，用户有义务确认所创造物品的应用是否符合预期用途，特别是针对严加管控领域的应用，比如医药设备与航空设备等。

1.3 安全信息

通用安全信息

- 在室内稳固且水平的工作台上操作本机。
- 切勿将机器暴露在雨水或潮湿环境中。
- 操作本机时，请让儿童与旁观者保持安全距离。儿童操作本机须由成人监管并辅助。
- 保持警觉，操作本机时密切关注加工进程以及周围的环境变化。严禁在疲劳状态或毒品、酒精、药物的影响下操作本机。
- 当机器仍处于运作状态时，切勿接触机器内部或触碰运动部件。机器的运动部件可能引发人身伤害。
- 当机器仍开机时，请勿让其处于无人监管状态。

如遇以下情况，请停止使用本产品并立即关机：

- 你闻到机器散发出烧焦味；
- 你注意到机器内部的元器件已损坏；
- 机器自主停止运作；
- 机器出现了之前从未出现过的异常响声或亮光等。

3D 打印安全信息

- 当机器处于打印或加热状态时，切勿触碰喷嘴、打印板及热床。
- 在维修或改造机器前，请务必关机并拔出电源线。
- 当打印 ABS 耗材时，请将机器放置在通风良好处。部分材料熔化时可能会释放出毒害物质。

版权所有 © 2021 Snapmaker。保留所有权利。

这一语言版本的说明书（基于原始版本的翻译版）已由制造商复核。未经 Snapmaker 事先的书面许可，本书的任意部分，包含图片，均不得以印刷、影印、微缩拍摄，或其它的任何方式复制或公布。

1.4 产品标签

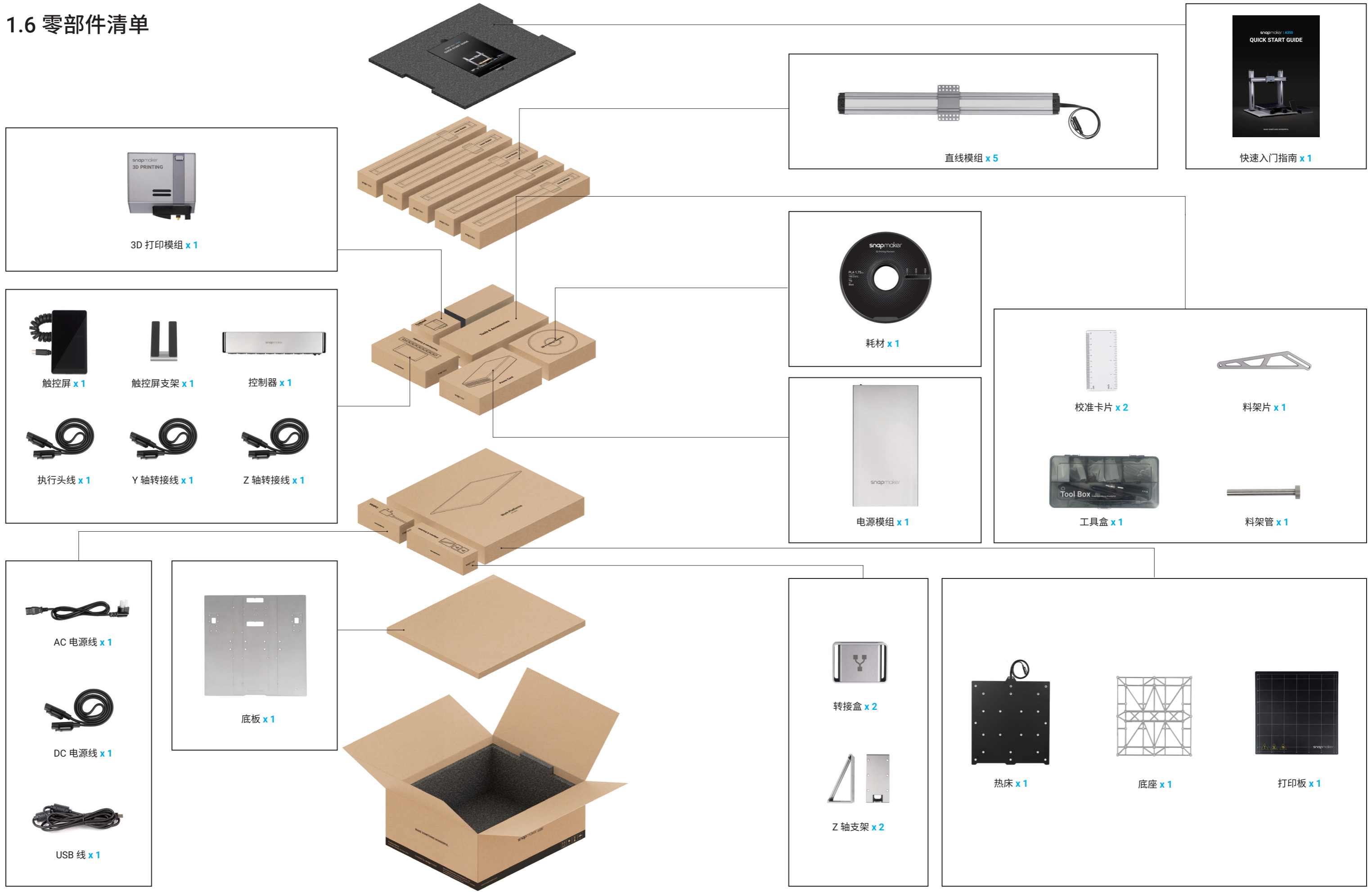
安全标签	危害	警示内容	位置
	热表面	避免接触热表面。	在 3D 打印模组、打印板，以及热床上

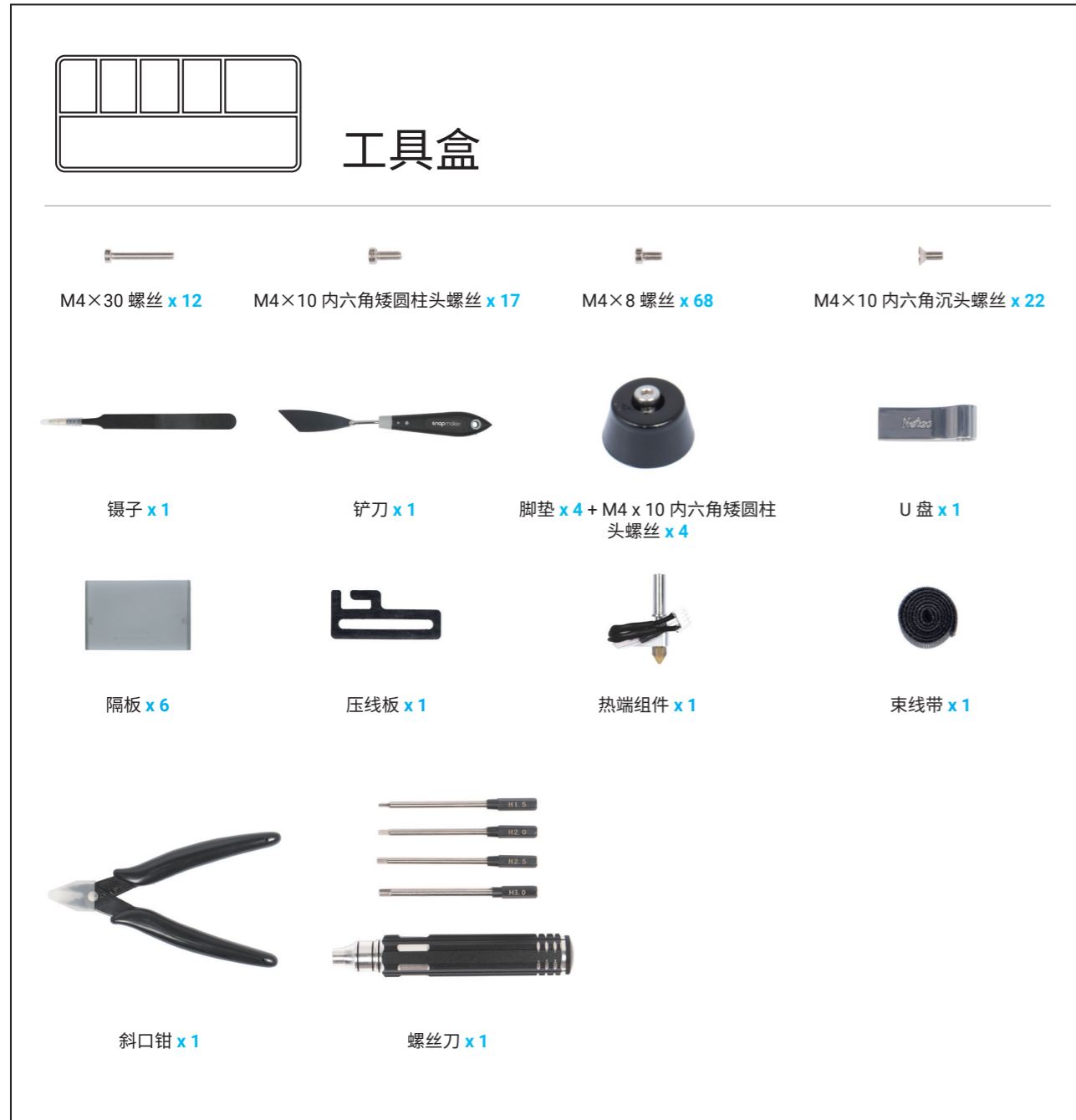
1.5 规格参数

整机	
机身材料	铝合金
连接	Wi-Fi、USB 线、U 盘
触控屏	5 英寸，安卓系统
软件	Snapmaker Luban 及第三方软件
支持的文件类型	.stl、.obj 等
支持的操作系统	MacOS, Windows, Linux
额定功率	320W
3D 打印	
打印尺寸	F250: 230mm×250mm×235mm F350: 320mm×350mm×330mm
热床	F250: 最高可达 100° C F350: 最高可达 80° C
打印层厚	50 微米 -300 微米 (μm)
喷嘴温度	最高可达 275° C
喷嘴直径	0.4mm
支持的材料	PLA、ABS、TPU，以及木质 PLA 等

注：当我们改良产品时，以上参数可能将相应变动。

1.6 零部件清单





1.7 视频教程

除了《快速入门指南》以外，我们还为你准备了视频教程。你既可以参考本书完成组装，也可以观看视频教程了解更多关于组装的技巧。登陆我们的官网 <https://support.snapmaker.com/hc/zh-cn> > 选择 **Snapmaker 2.0** > 前往**视频教程**。



1.8 标识符号

	警告	忽略此类信息可能引发机器故障、损坏，或是对用户造成人身伤害。
	注意	过程中你应该注意的细节。
	提示	提示为你提供便捷的操作与额外的选择。
		确保强调的部位朝向正确。
		当该标识出现时，请勿锁紧螺丝。当该标识不出现时，务必锁紧螺丝。

1.9 准备螺丝刀



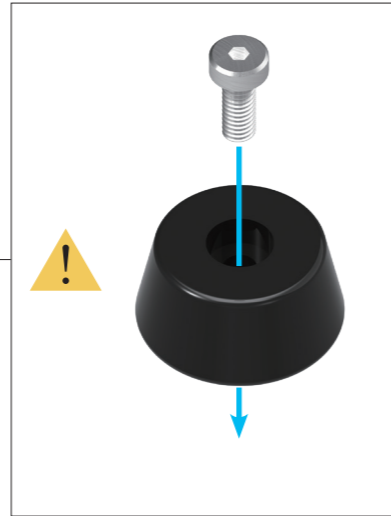
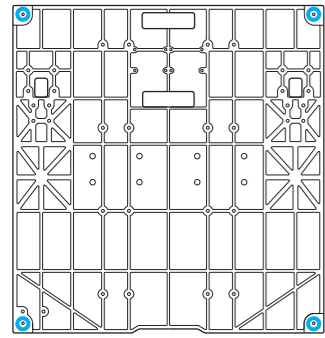
H2.5 的螺丝刀头将用于组装机器，其它型号的螺丝刀头可用于维修。在开始使用前，请将后盖放回至刀柄中。

机器组装



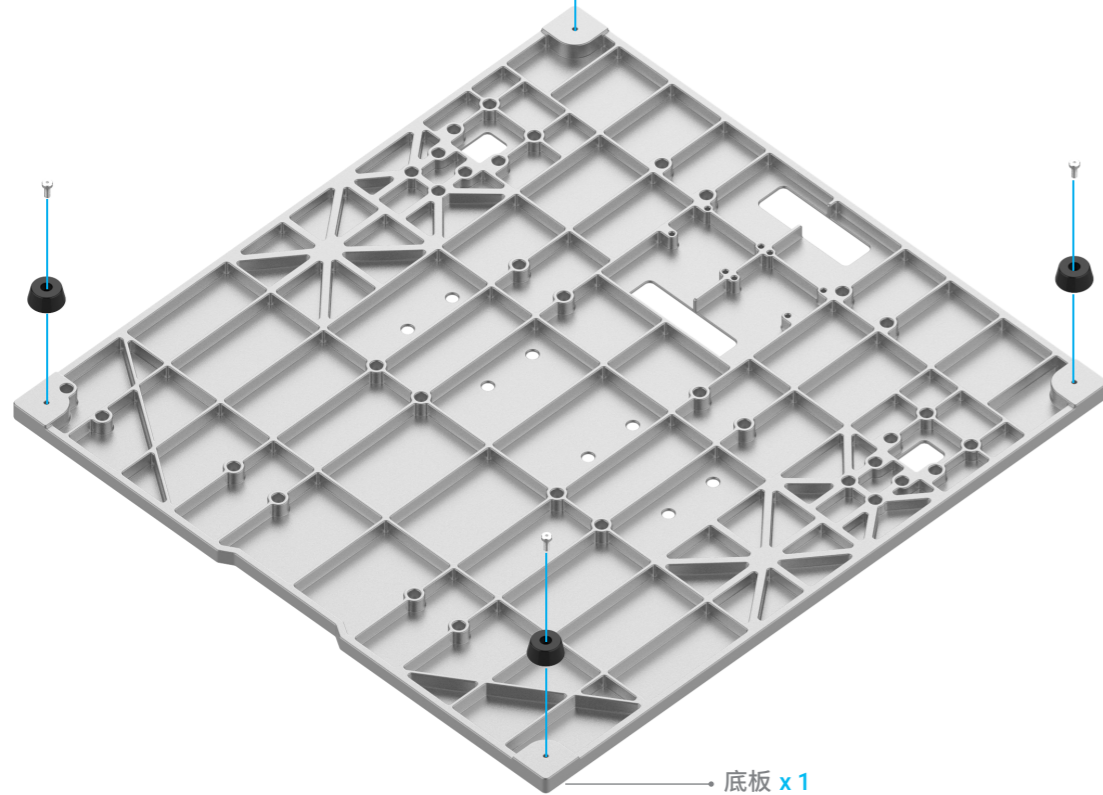
01/24

将脚垫固定至底板。



M4×10 内六角矮圆柱头螺丝 x 4

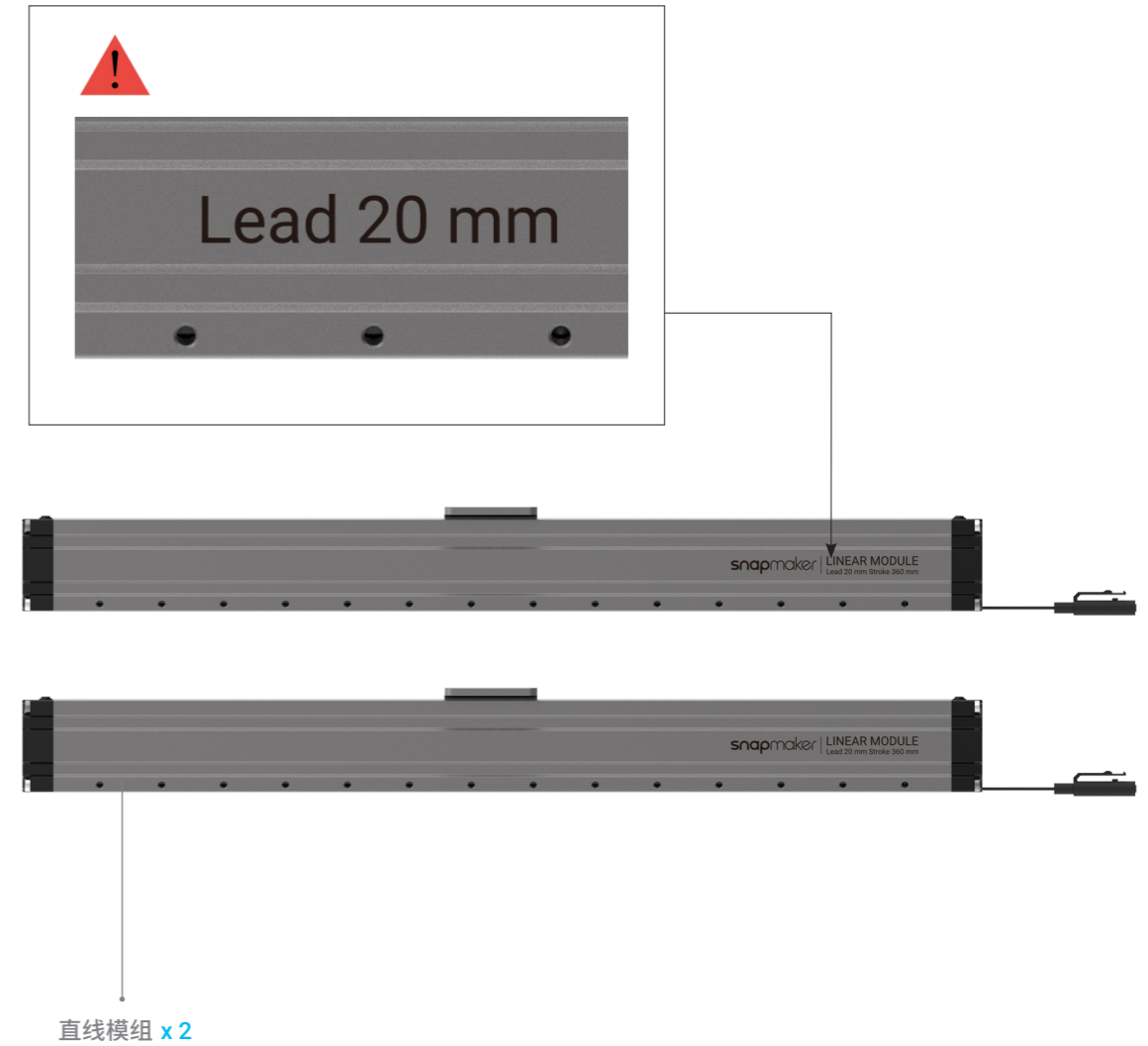
脚垫 x 4



底板 x 1

02/24

所有的直线模组均须安装在特定位置。在本步骤中，请选用带有“Lead 20 mm”标识的两根直线模组，它们将作为 Y 轴。



直线模组 x 2

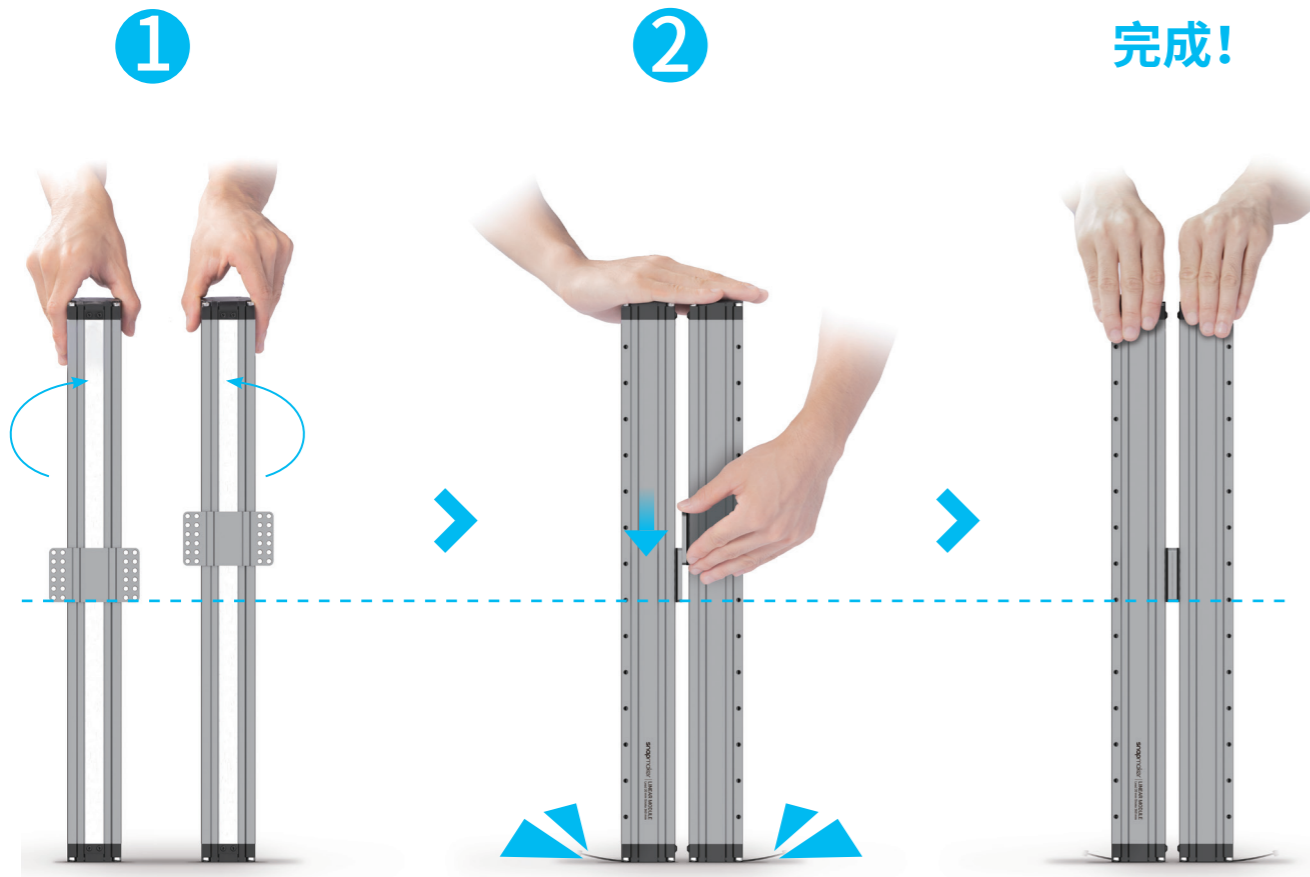


带有“Lead 20 mm”标识的直线模组共三根，剩余未被使用的一根将在步骤 13 中用作 X 轴。

03/24

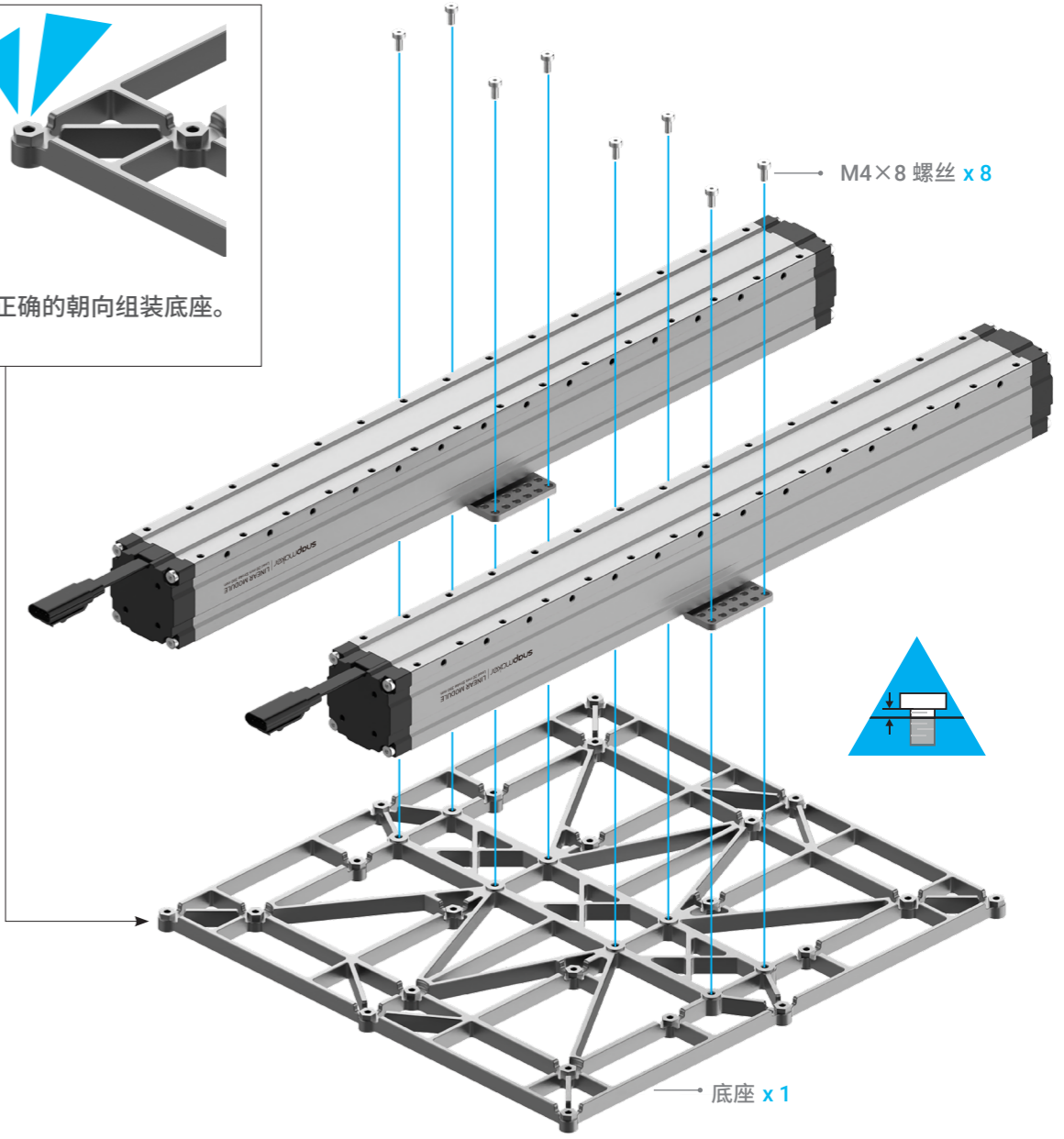
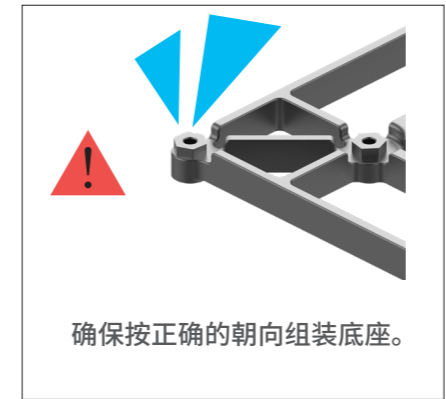
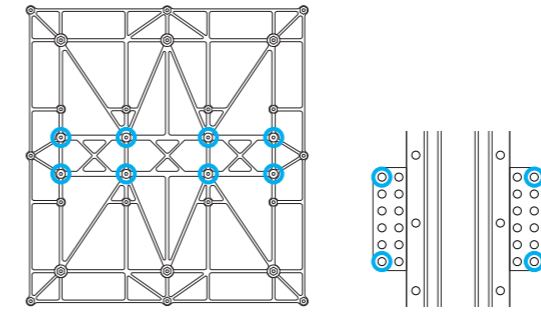
确保滑车位置相互平齐。若不平齐，你可以按图示方式将它们移动至相同位置。

 注意扶好直线模组，以防跌落。



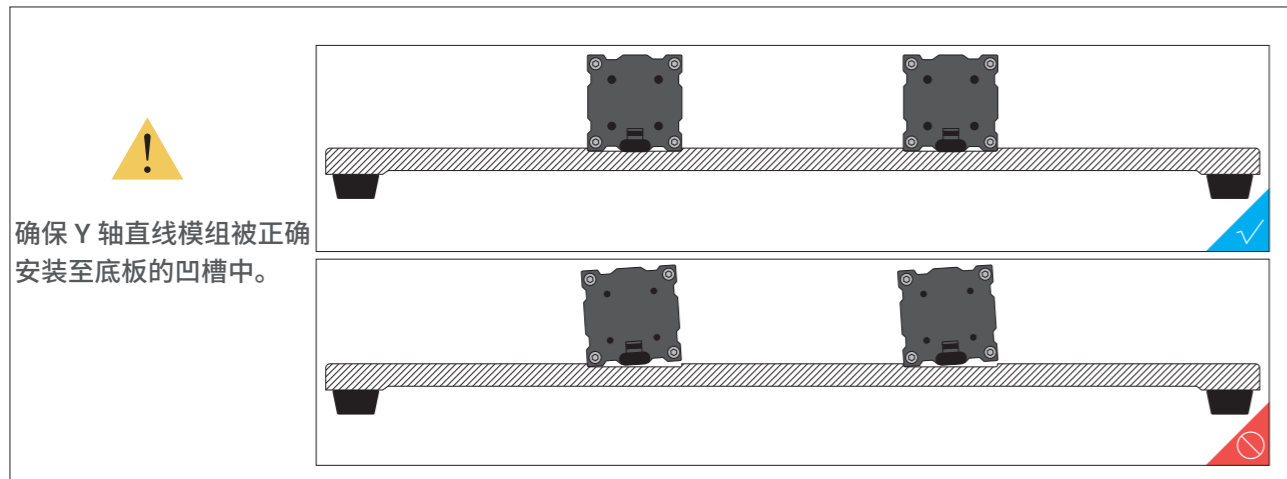
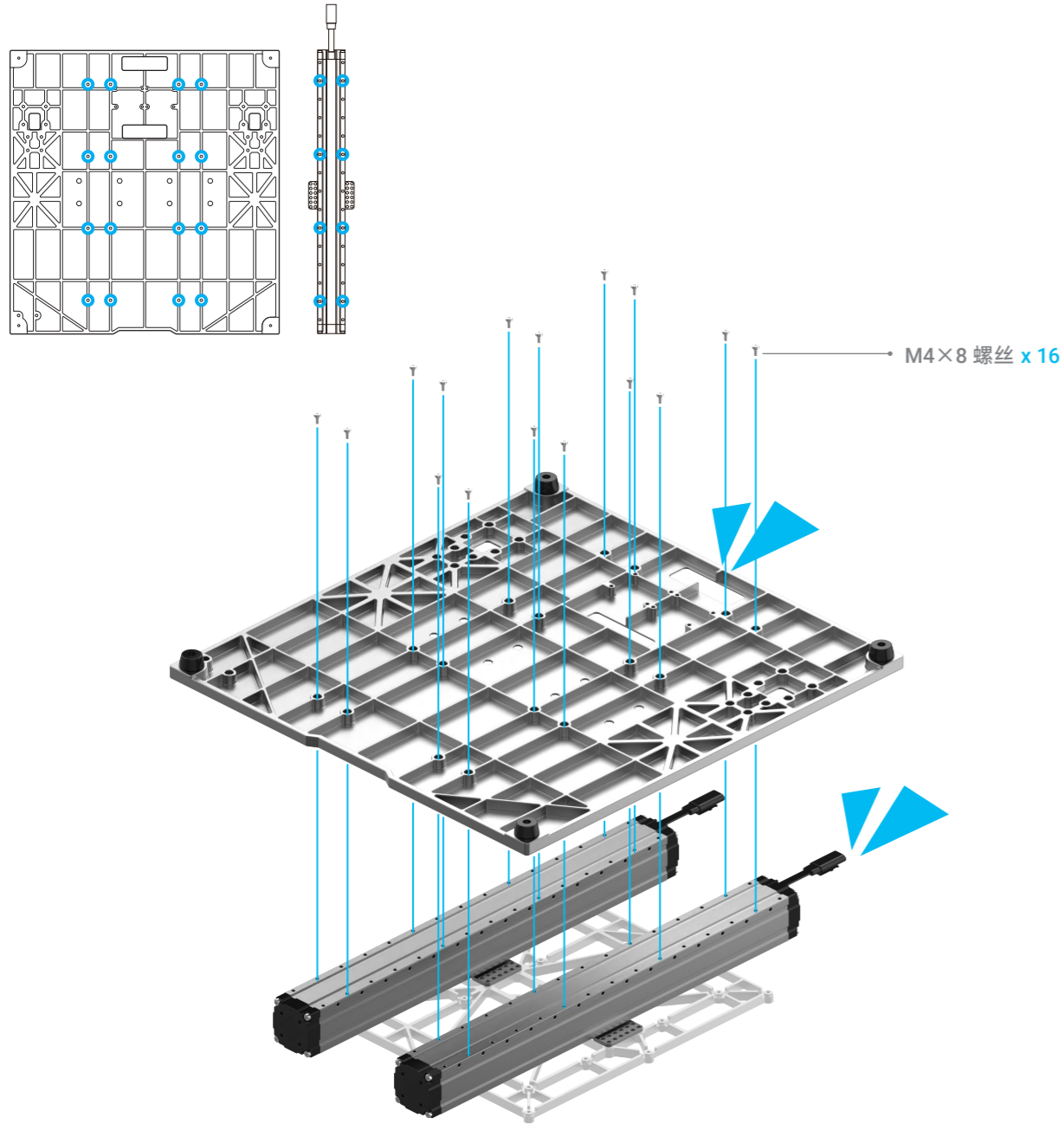
04/24

将底座固定至 Y 轴。该步骤安装的螺丝，须在步骤 6 才可彻底锁紧。



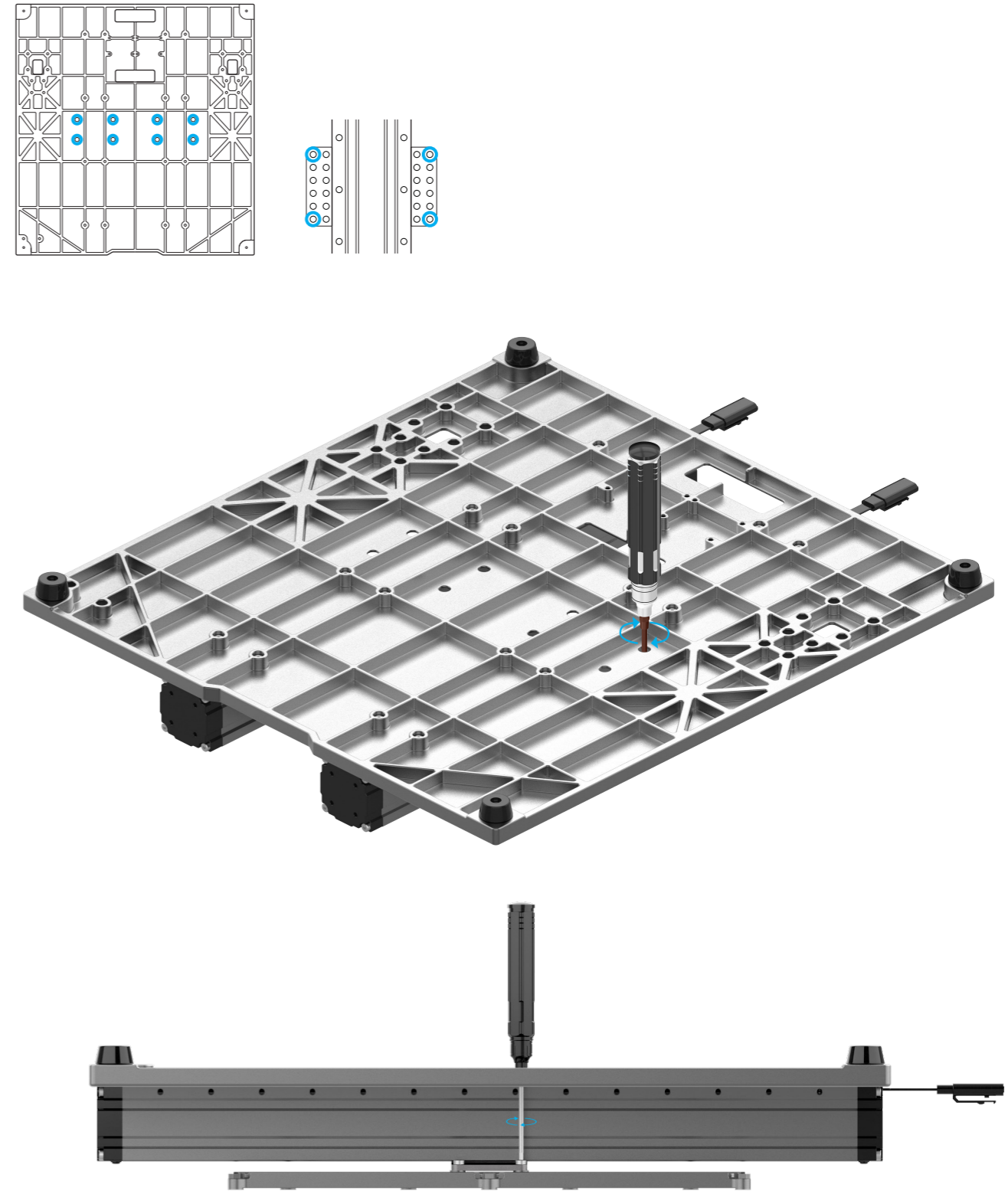
05/24

将 Y 轴固定至底板。



06/24

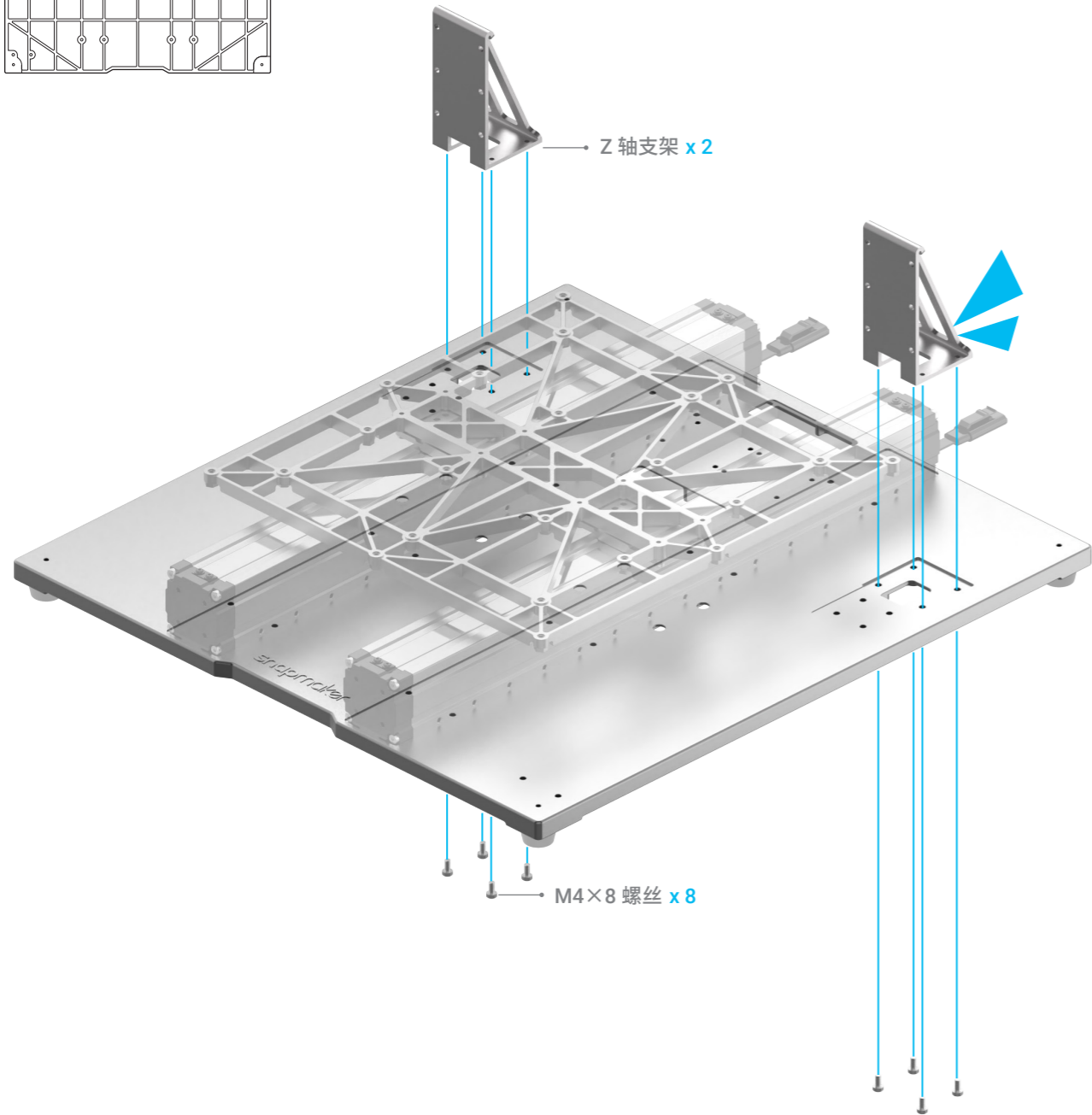
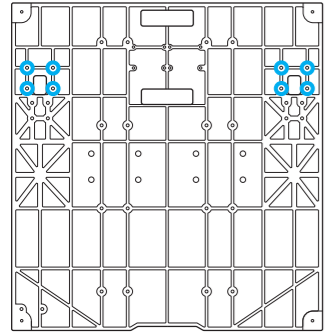
锁紧 Y 轴滑车上的螺丝。



若滑车上的螺丝未与底板上的孔位对齐，可将底座移动至适宜位置。

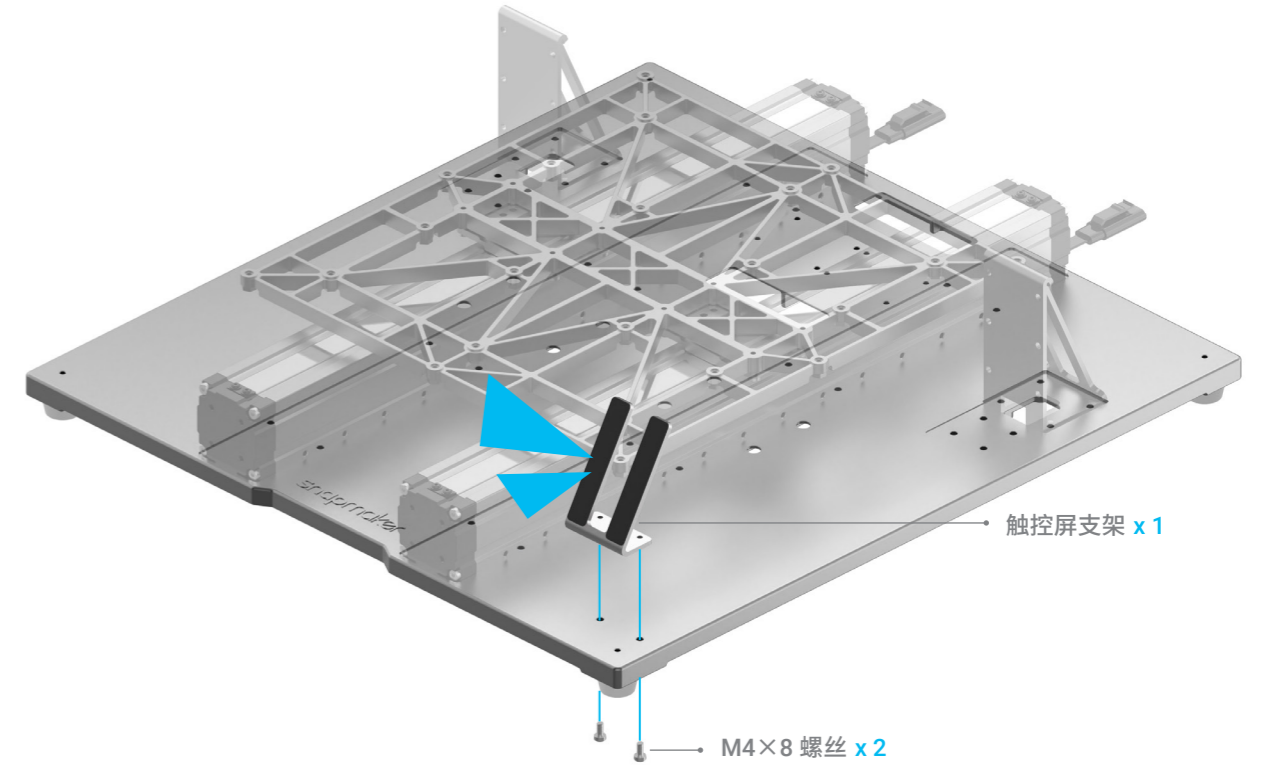
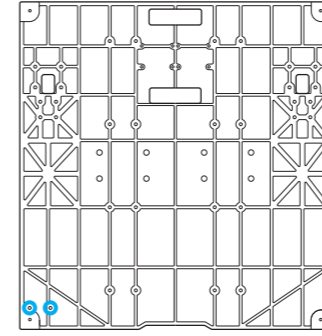
07/24

将 Z 轴支架固定至底板。



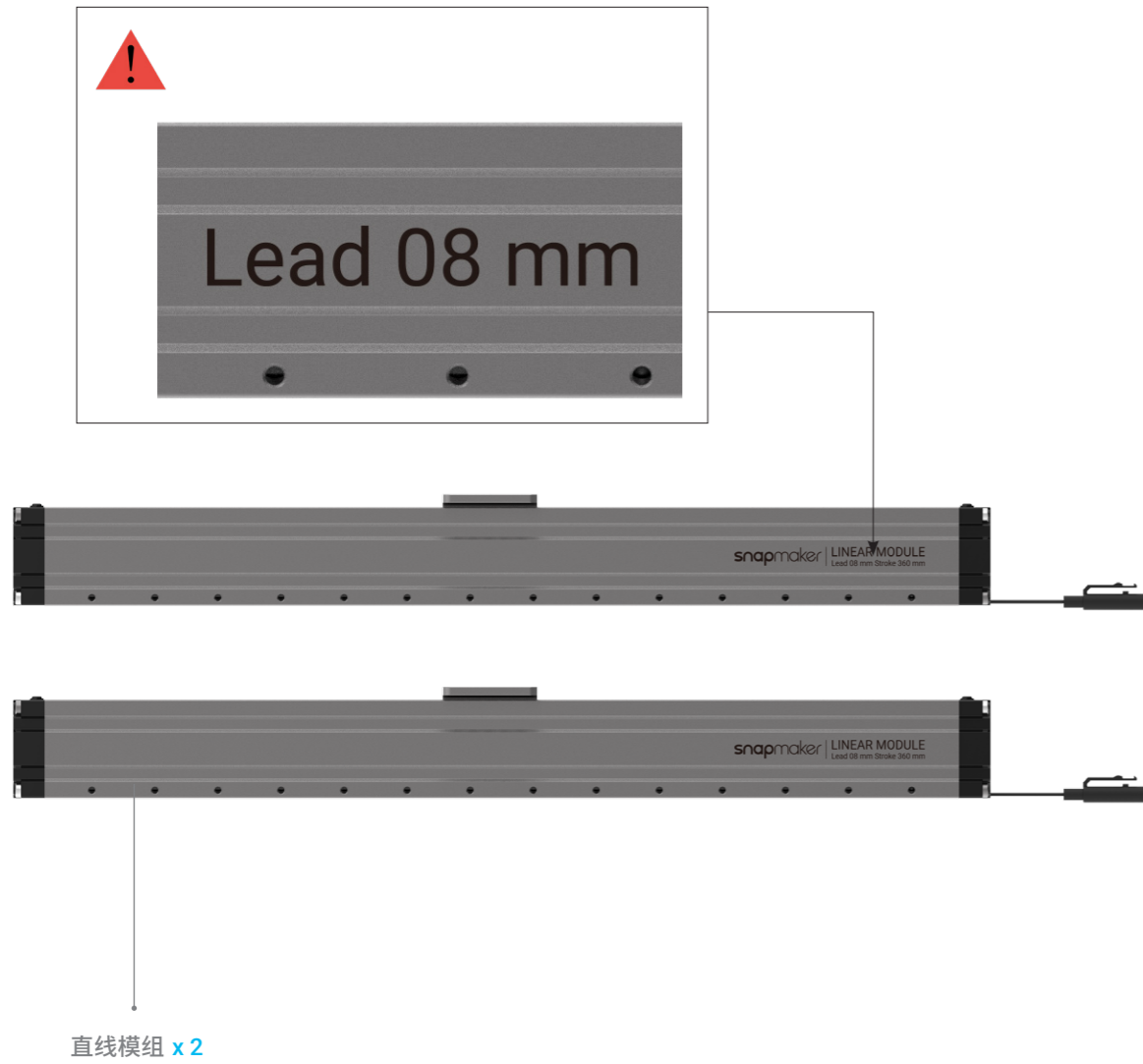
08/24

将触控屏支架固定至底板。



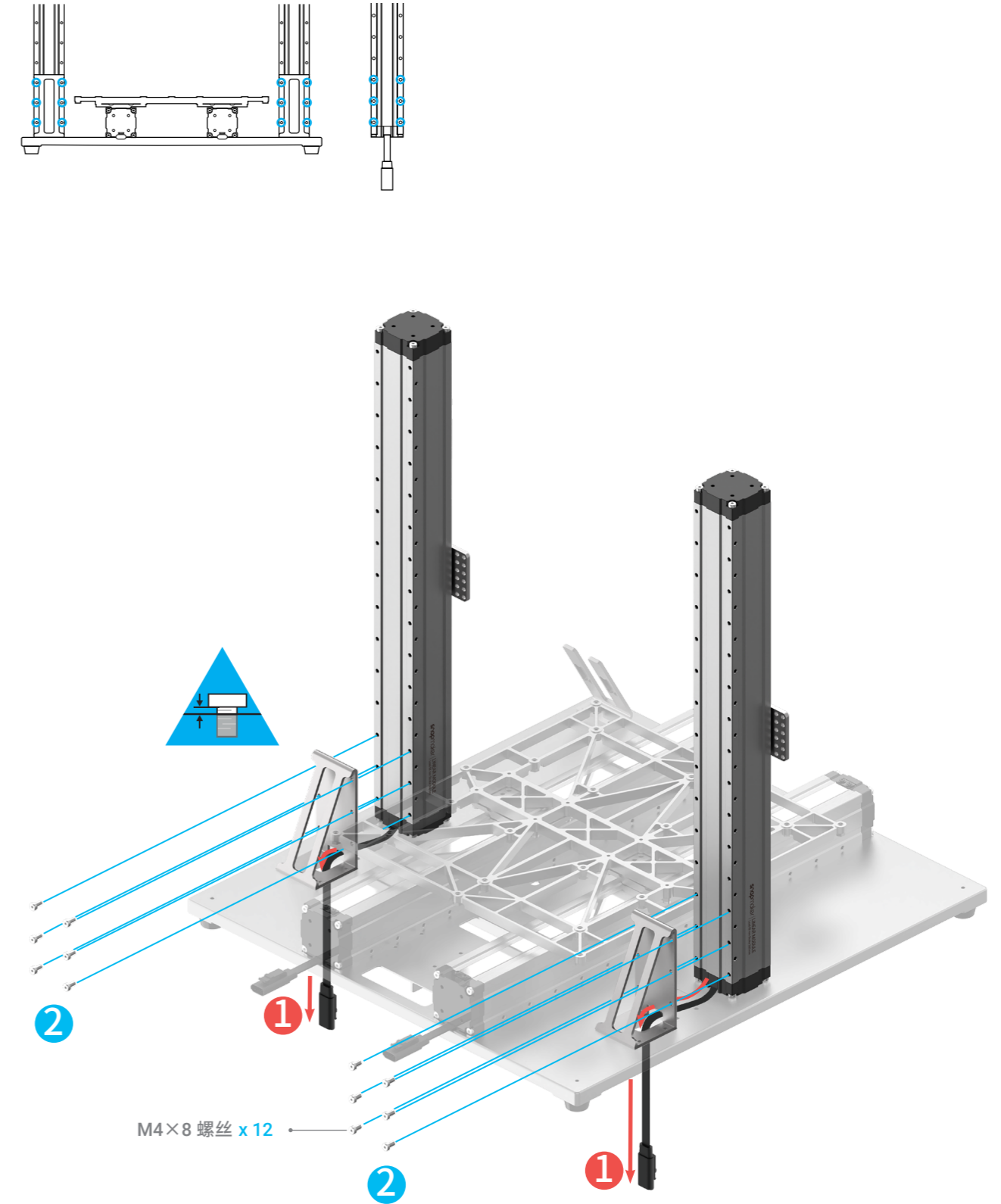
09/24

选用带有“Lead 08 mm”标识的两根直线模组，它们将作为 Z 轴。



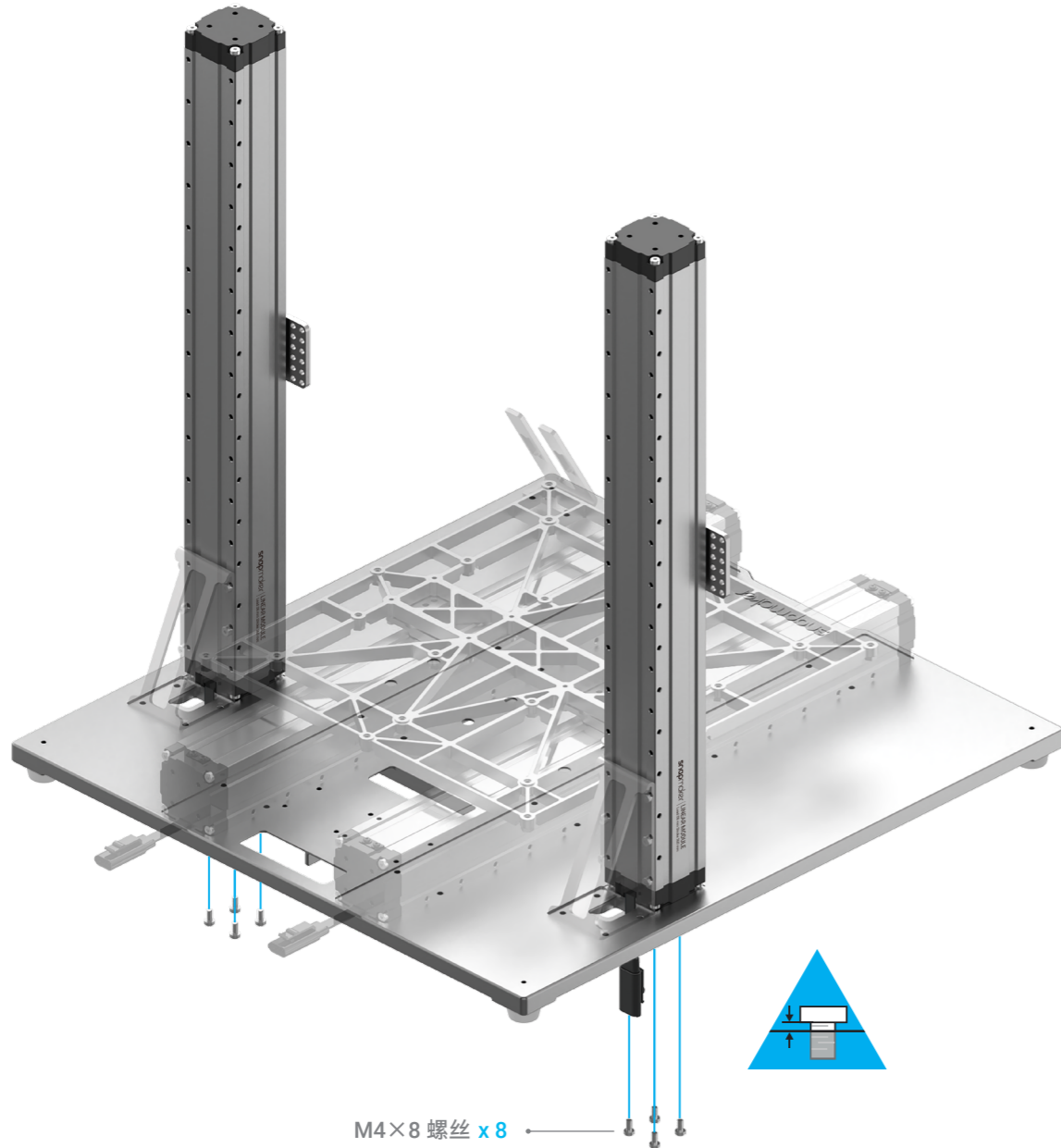
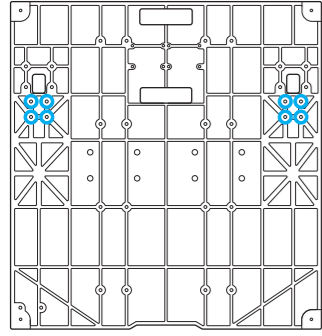
10/24

将连接线穿过支架的孔位，然后将 Z 轴固定至 Z 轴支架。该步骤安装的螺丝，须在步骤 14 才可彻底锁紧。



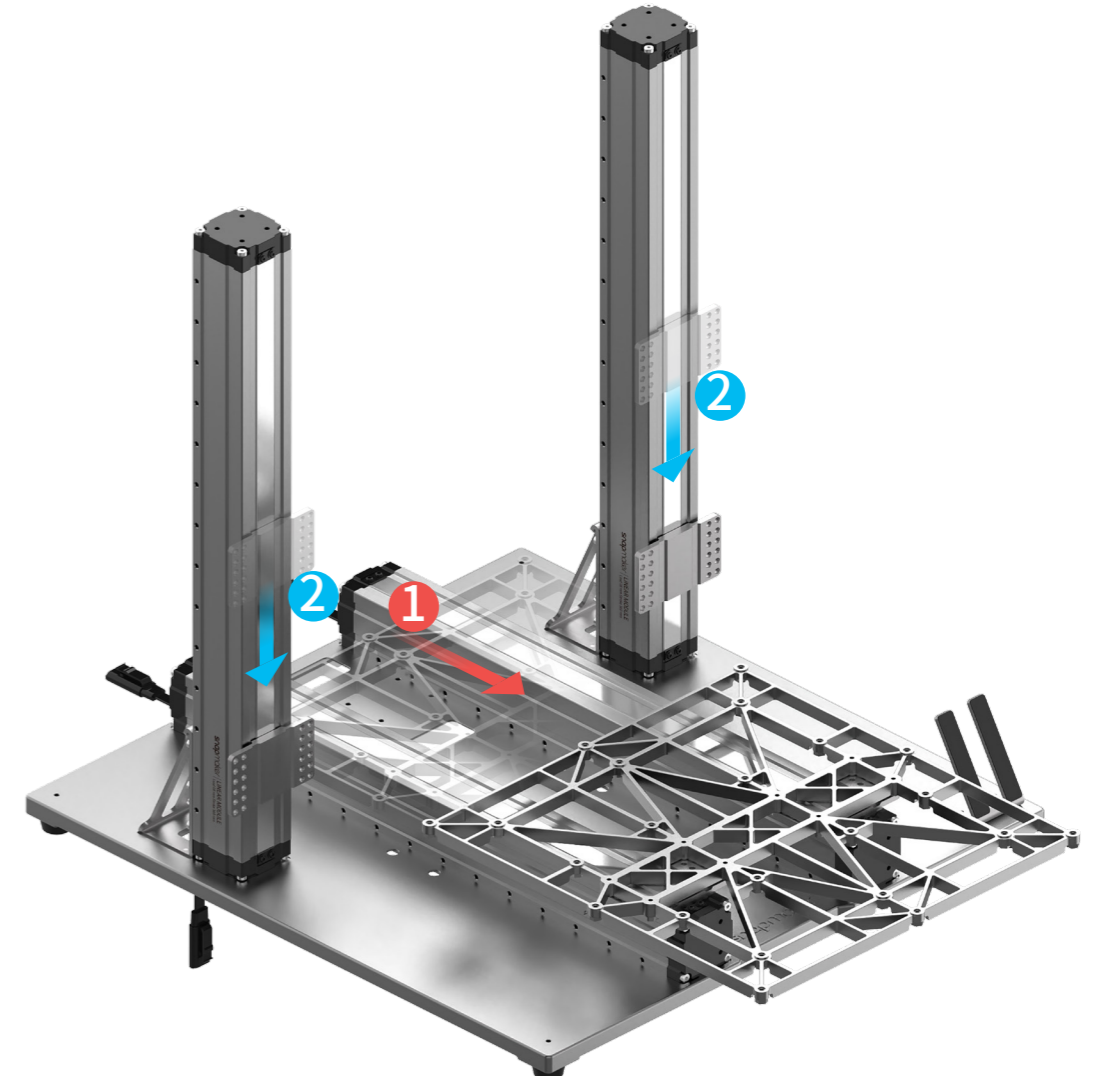
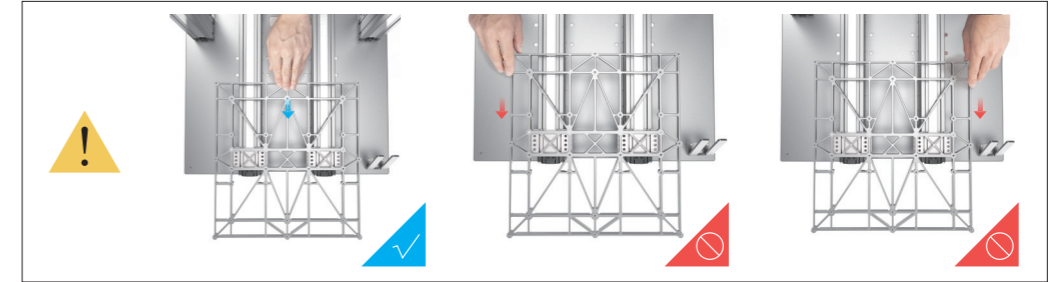
11/24

安装 Z 轴底部的螺丝。该步骤安装的螺丝，须在步骤 15 才可彻底锁紧。



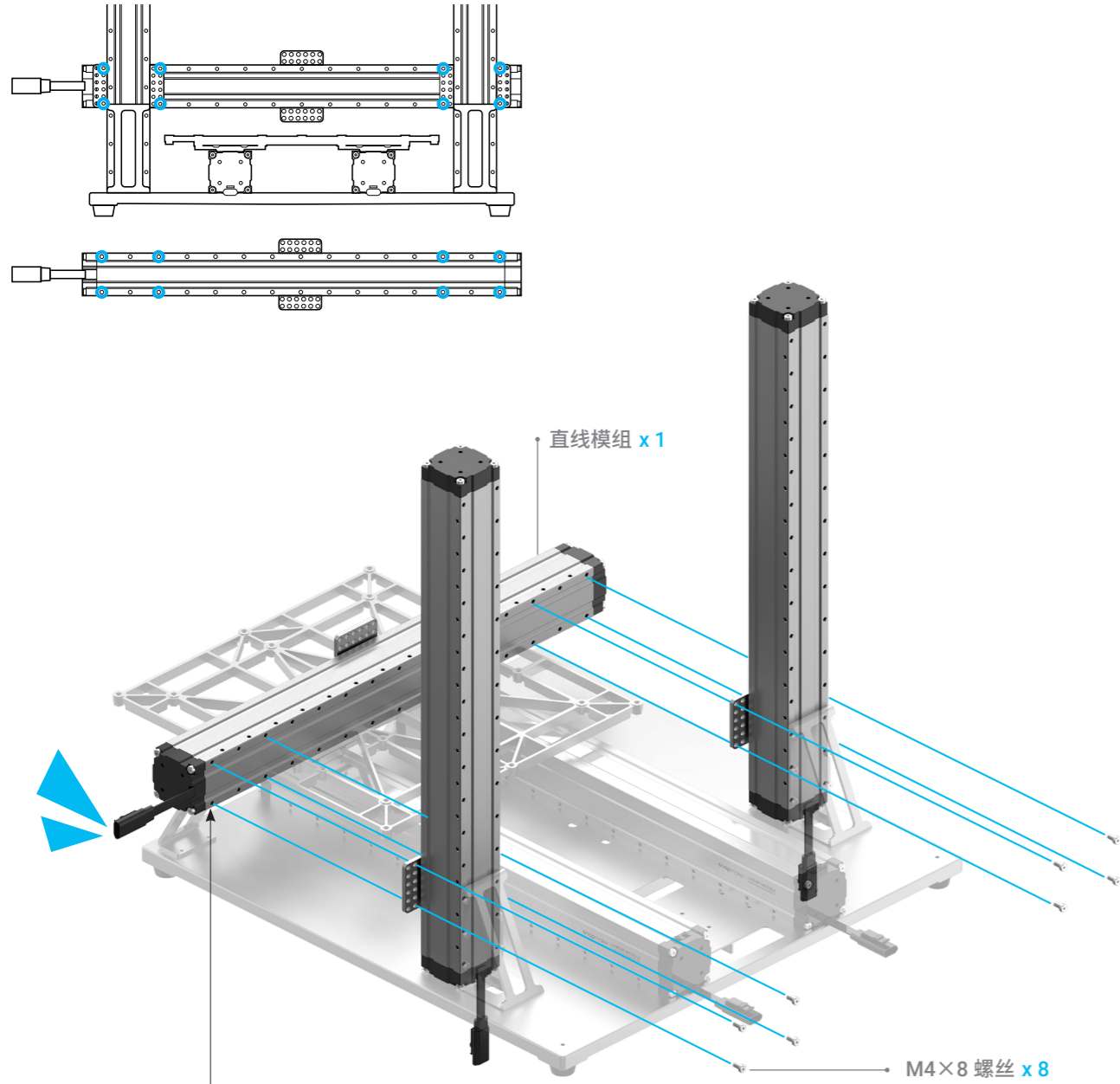
12/24

沿居中方向将底座移动至图示位置。然后移动 Z 轴滑车至其所能到达的最底端。



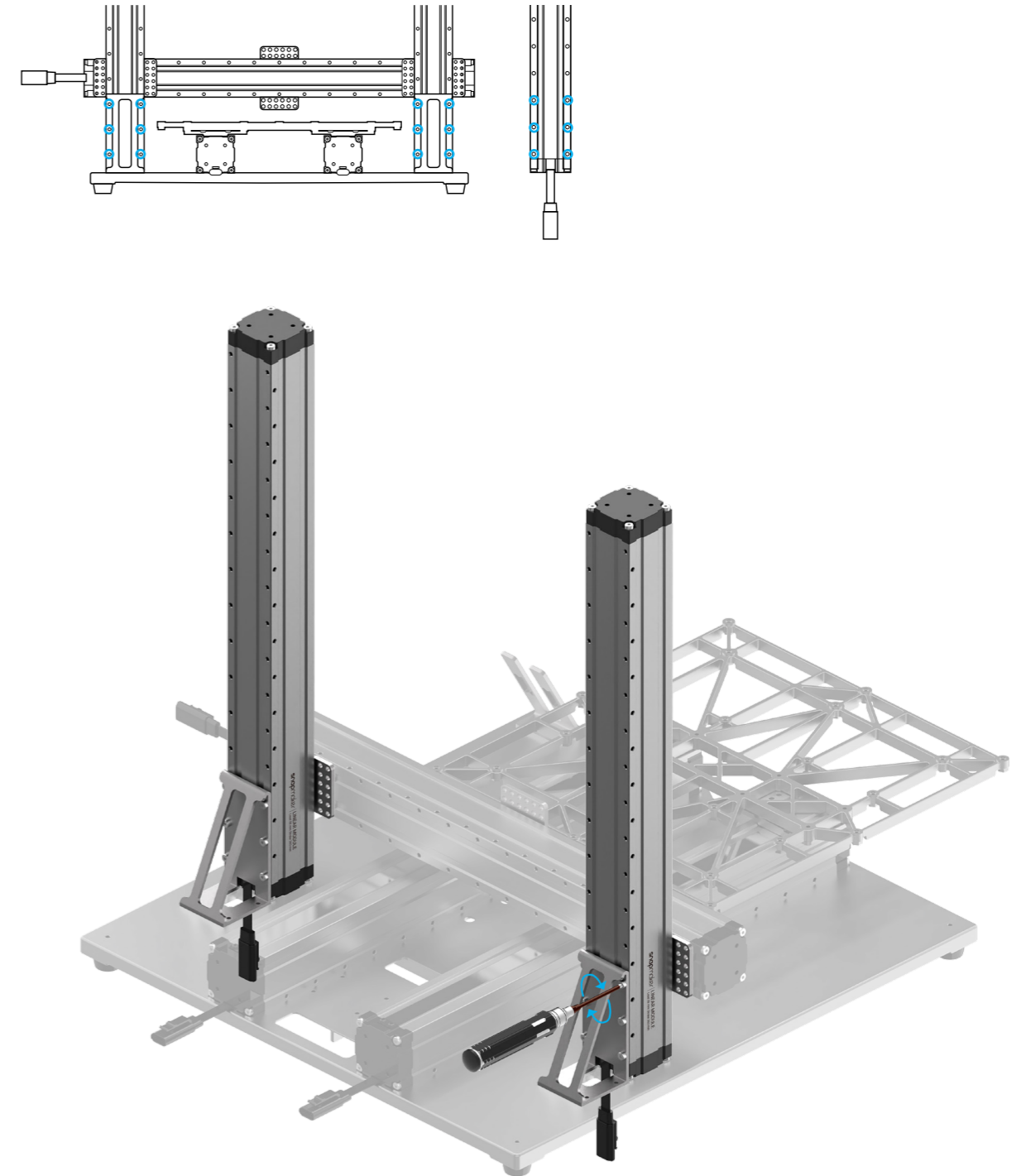
13/24

最后一根带有“Lead 20 mm”标识的直线模组将作为 X 轴。将 X 轴固定在 Z 轴滑车上。



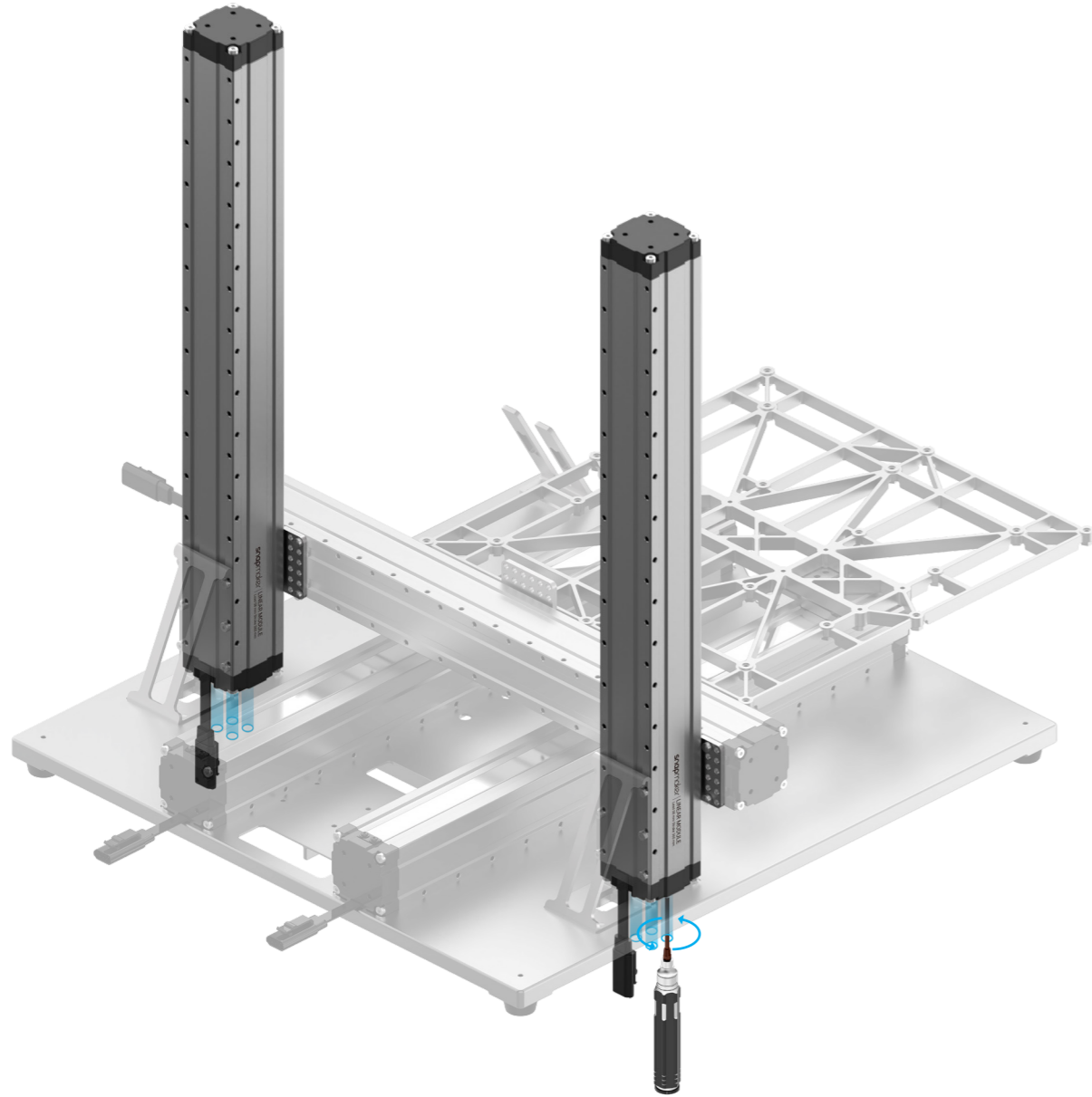
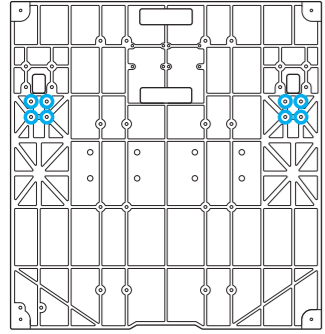
14/24

锁紧 Z 轴与 Z 轴支架连接处的螺丝。



15/24

锁紧 Z 轴底部螺丝。

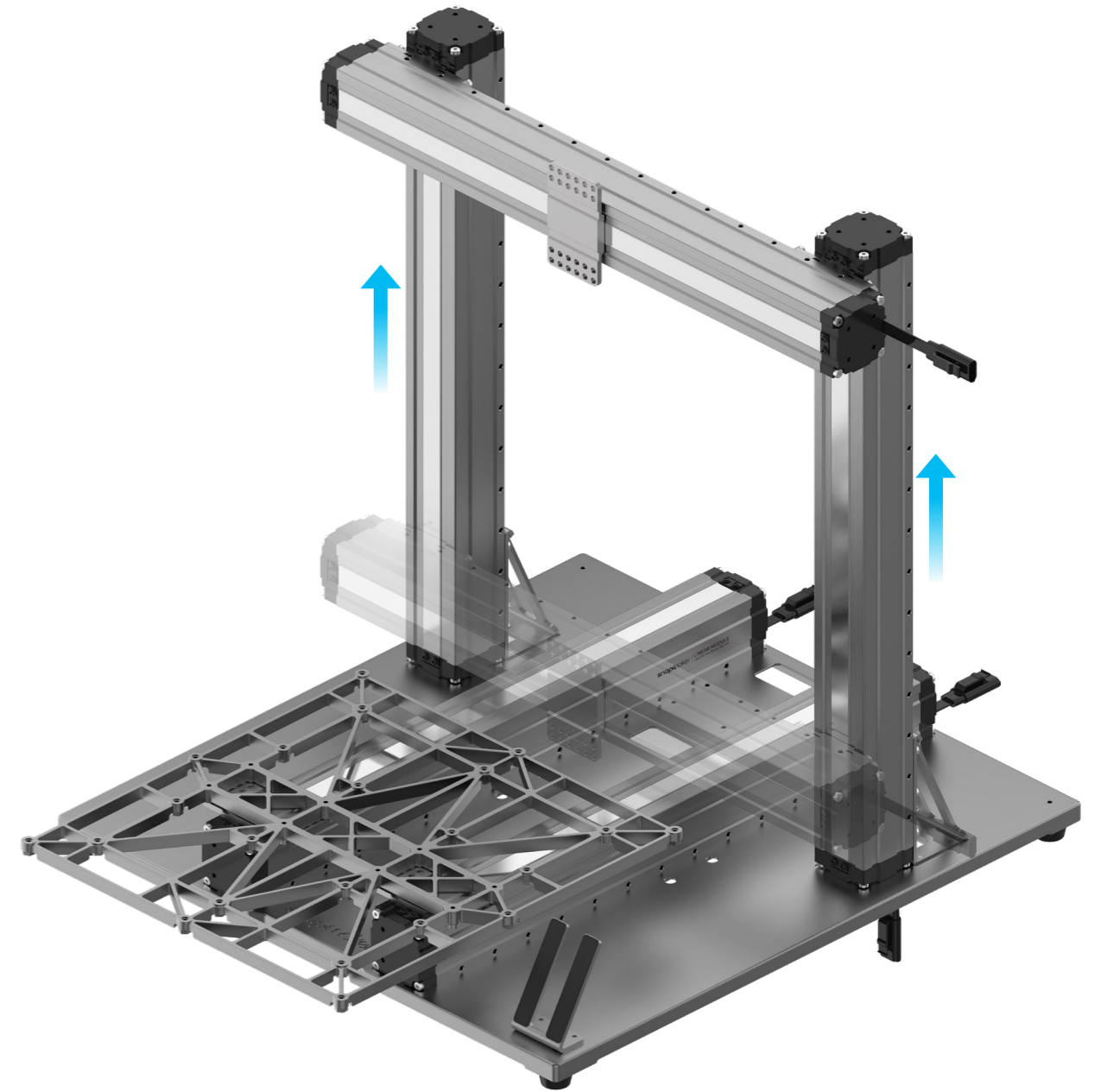


16/24

将双手放在直线模组两端，然后将 X 轴移动至顶部。

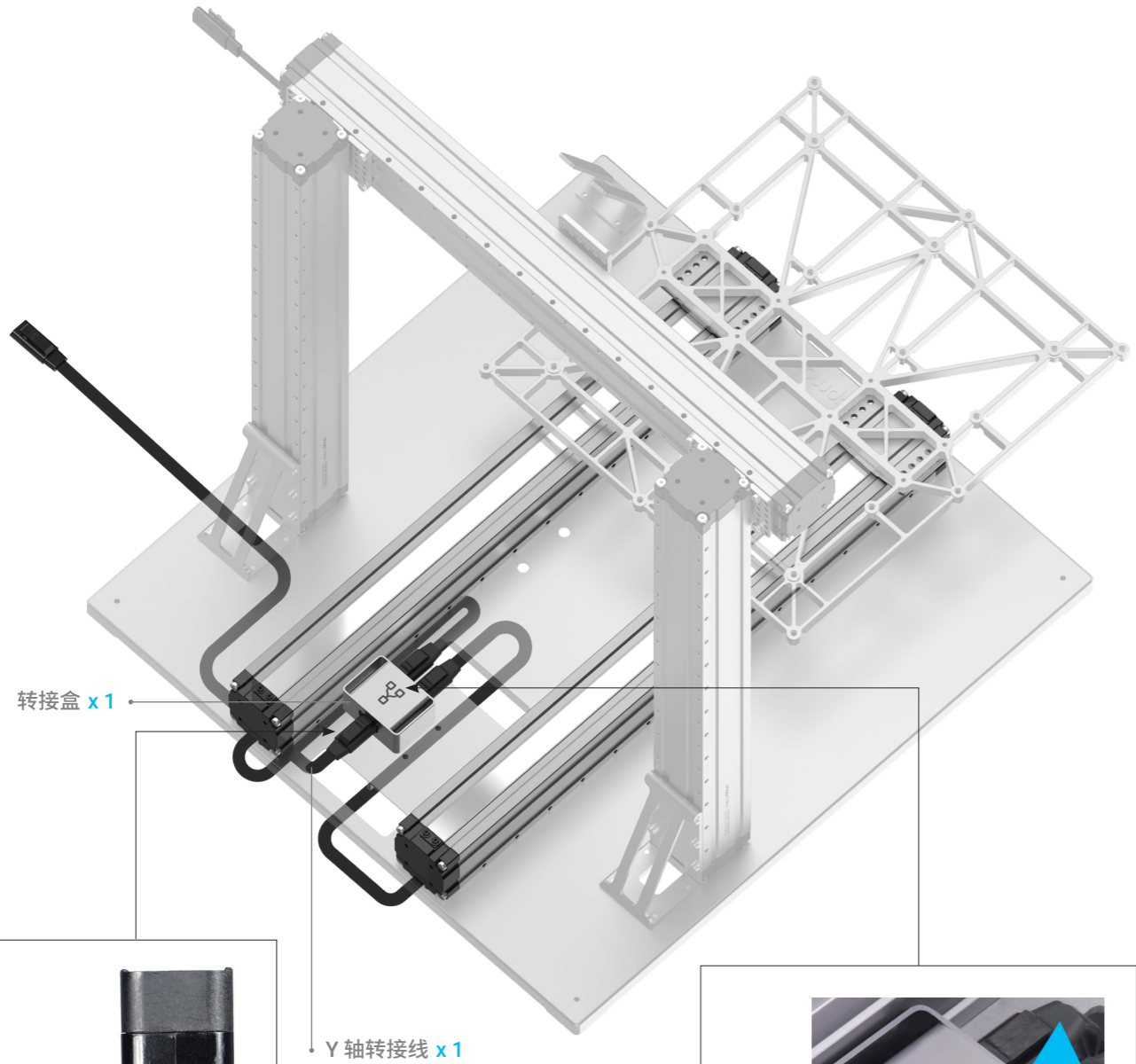
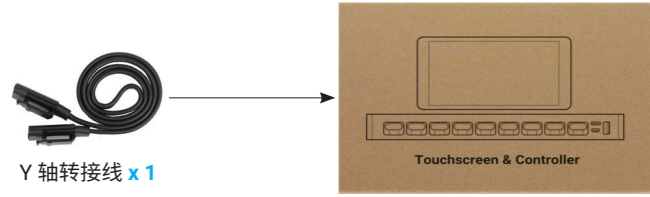


确保移动过程中直线模组的两端始终保持平齐。



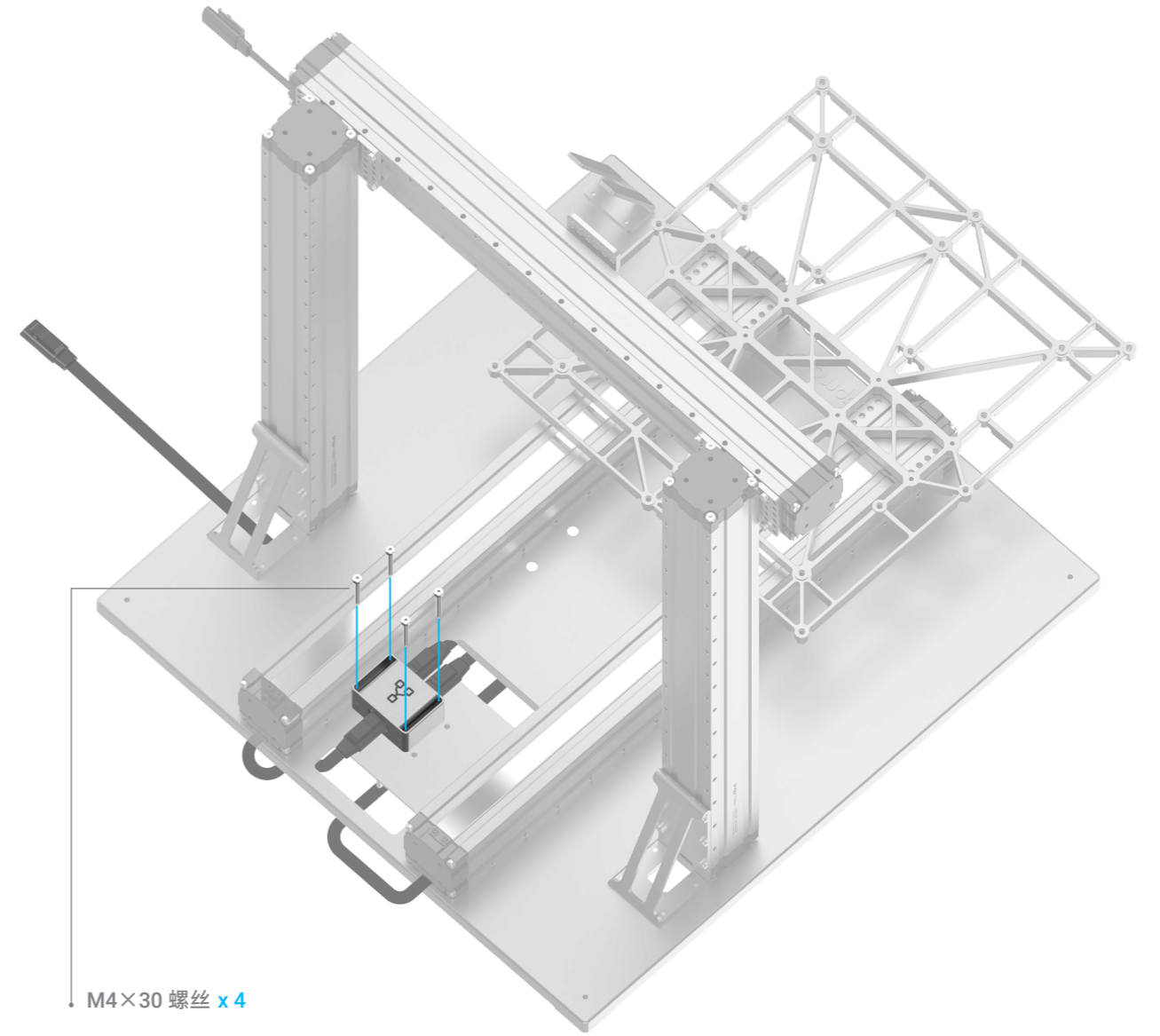
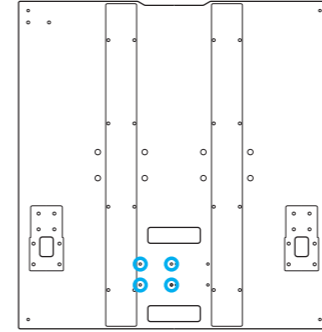
17/24

将 Y 轴转接线与 Y 轴连接线按图示位置放置。然后将它们连接至转接盒。



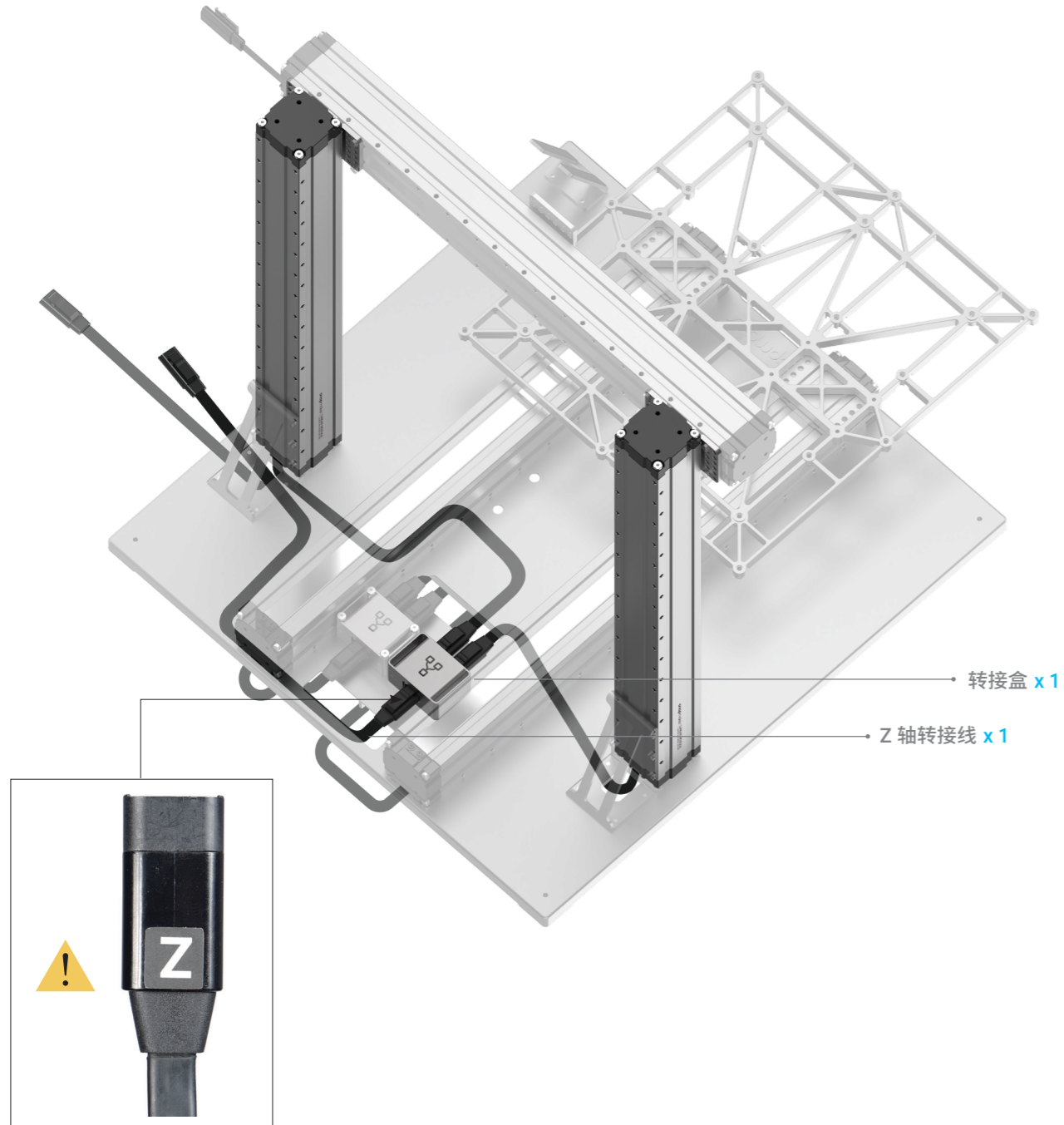
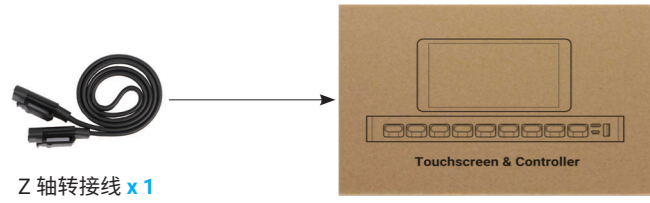
18/24

将 Y 轴转接盒固定至底板。



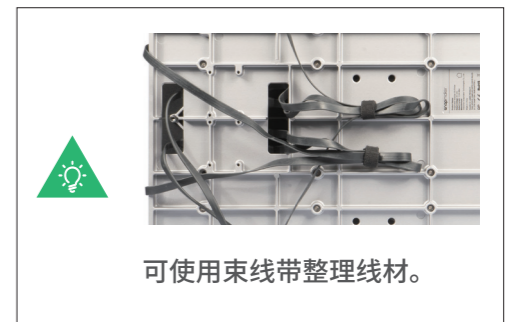
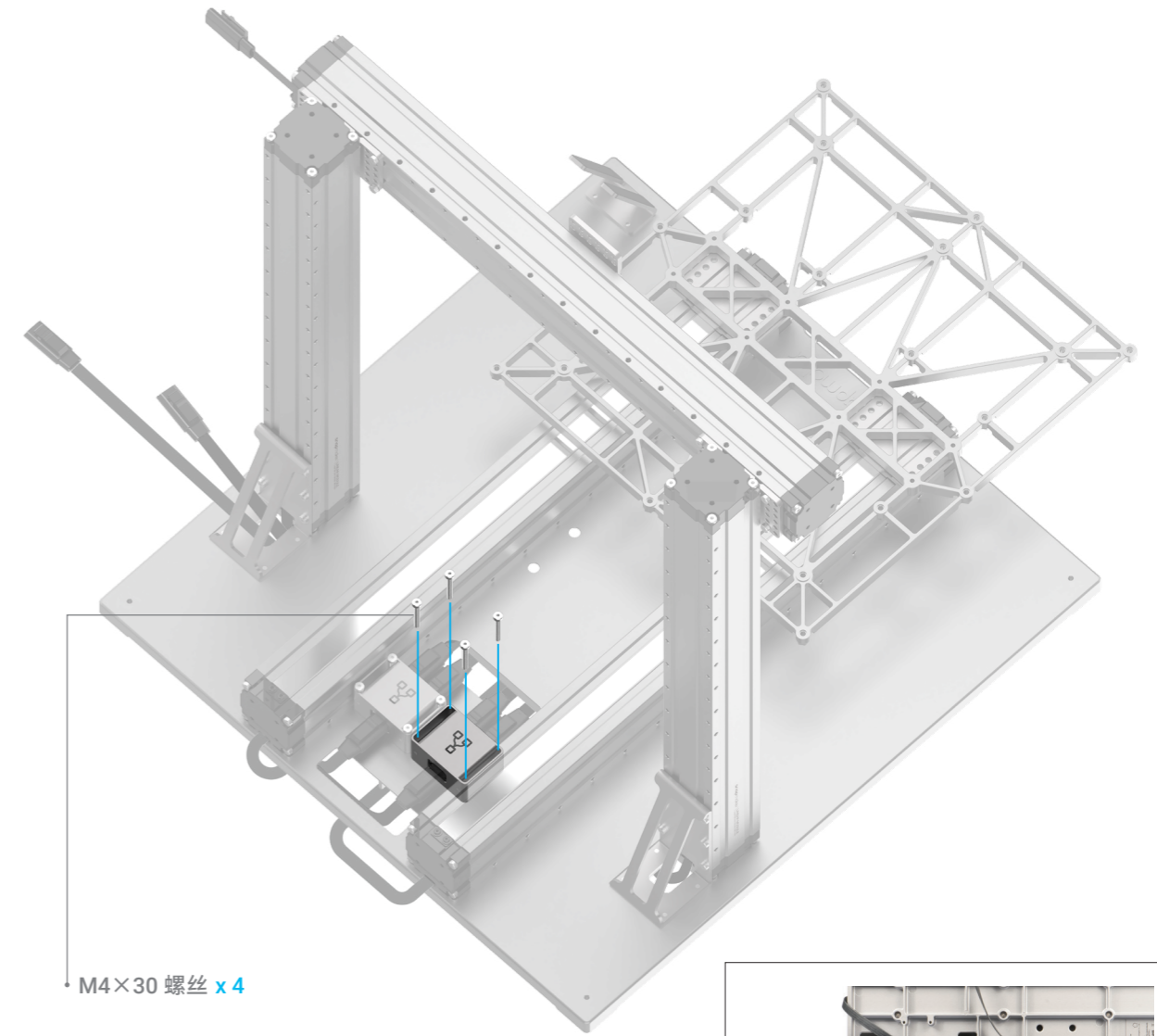
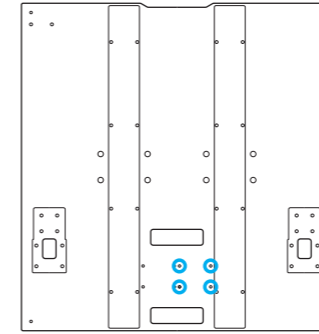
19/24

将 Z 轴转接线与 Z 轴连接线按图示位置放置。然后将它们连接至转接盒。



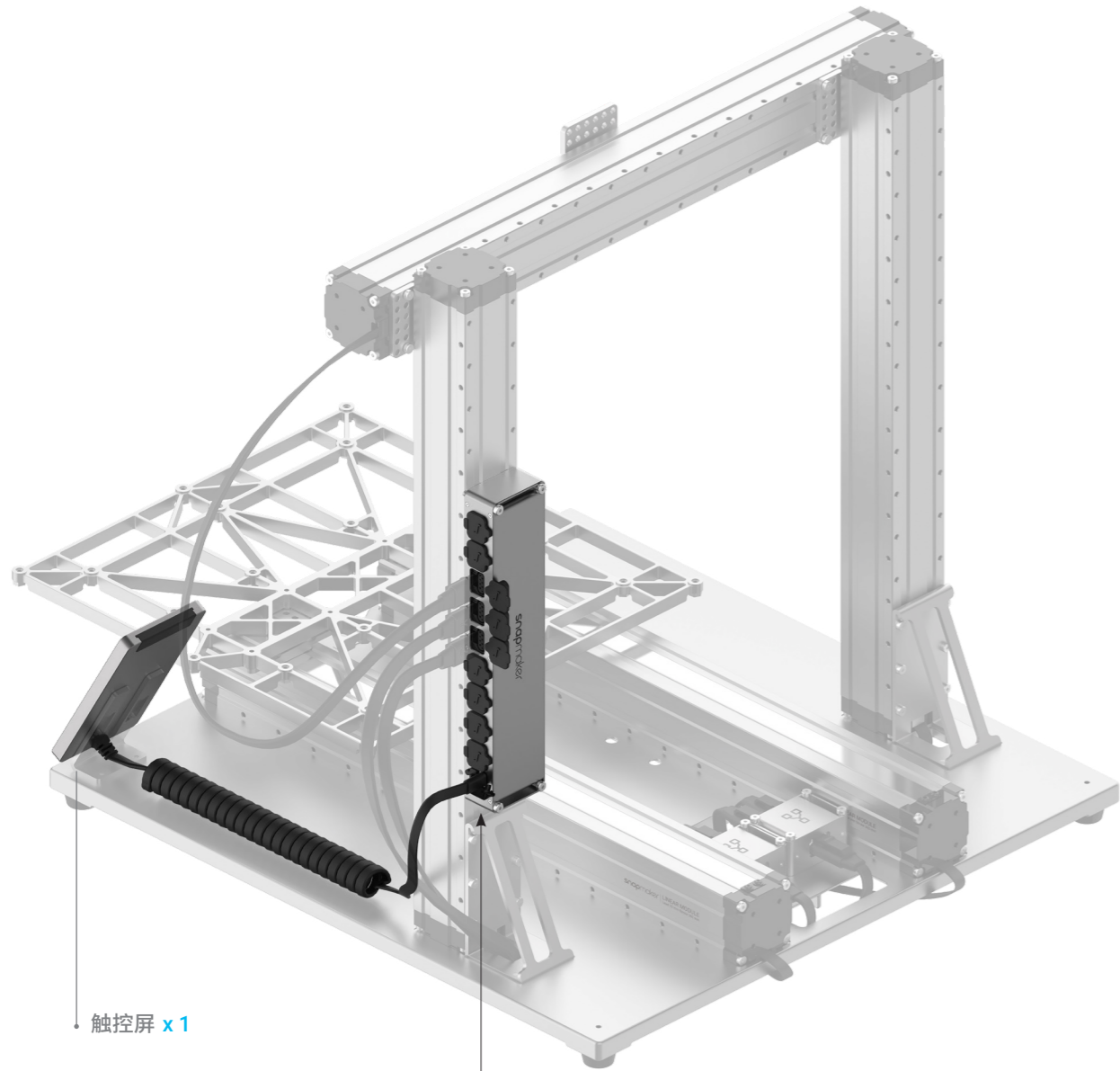
20/24

将 Z 轴转接盒固定至底板。



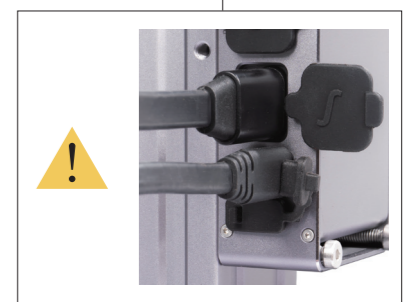
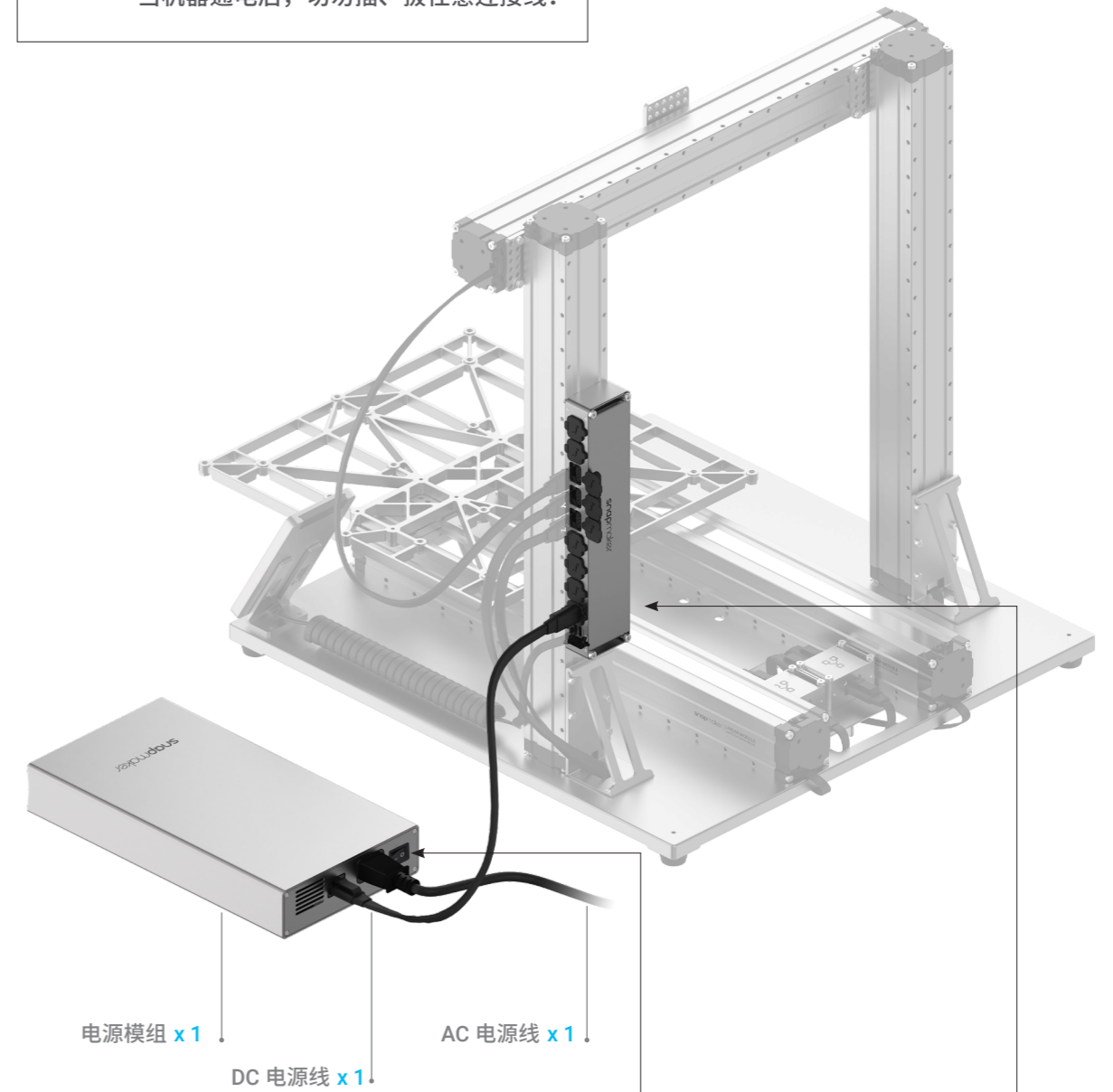
23/24

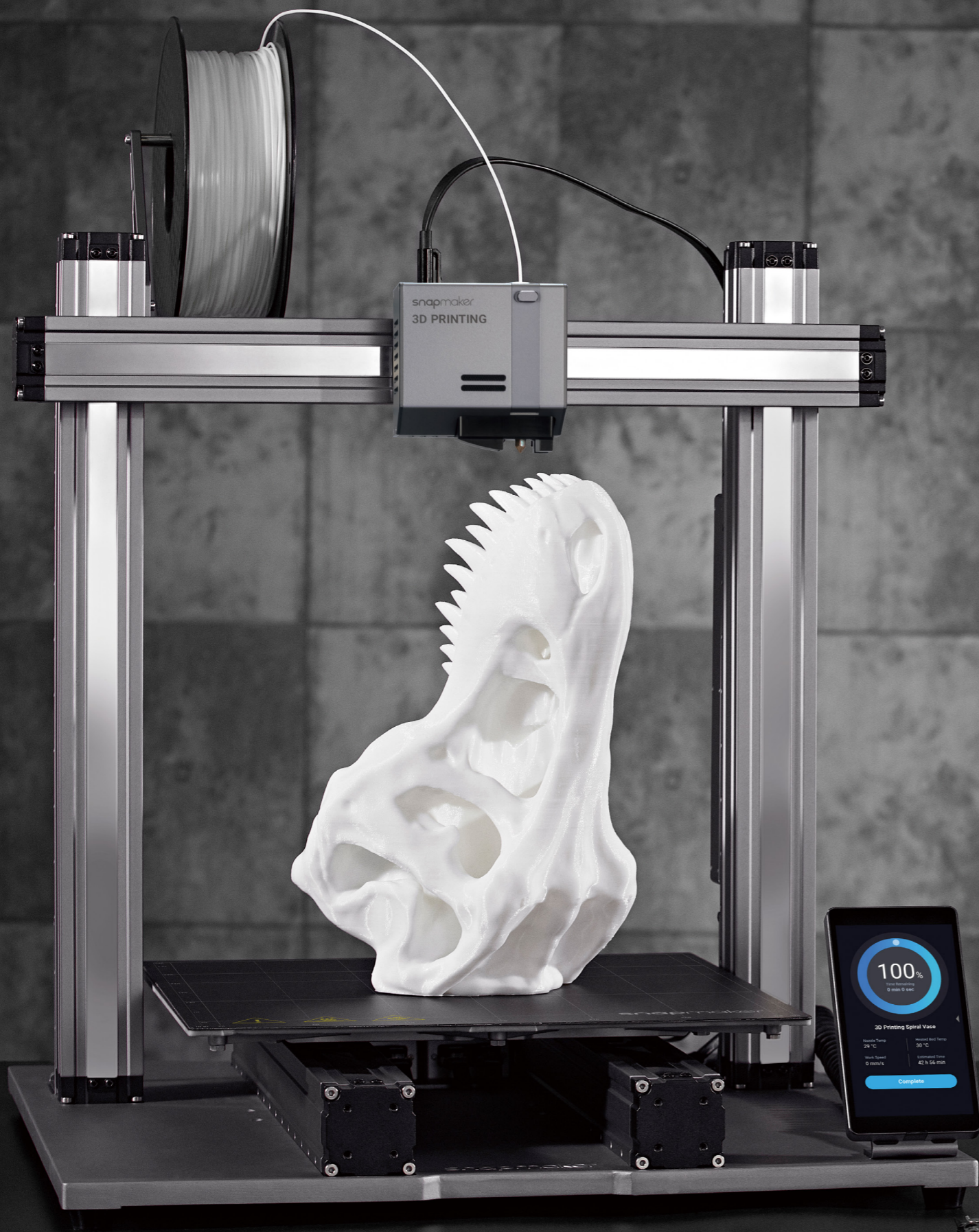
放置触控屏，然后将触控屏连接至控制器。



24/24

连接电源模块的接线。





3D 打印

3.1 组装

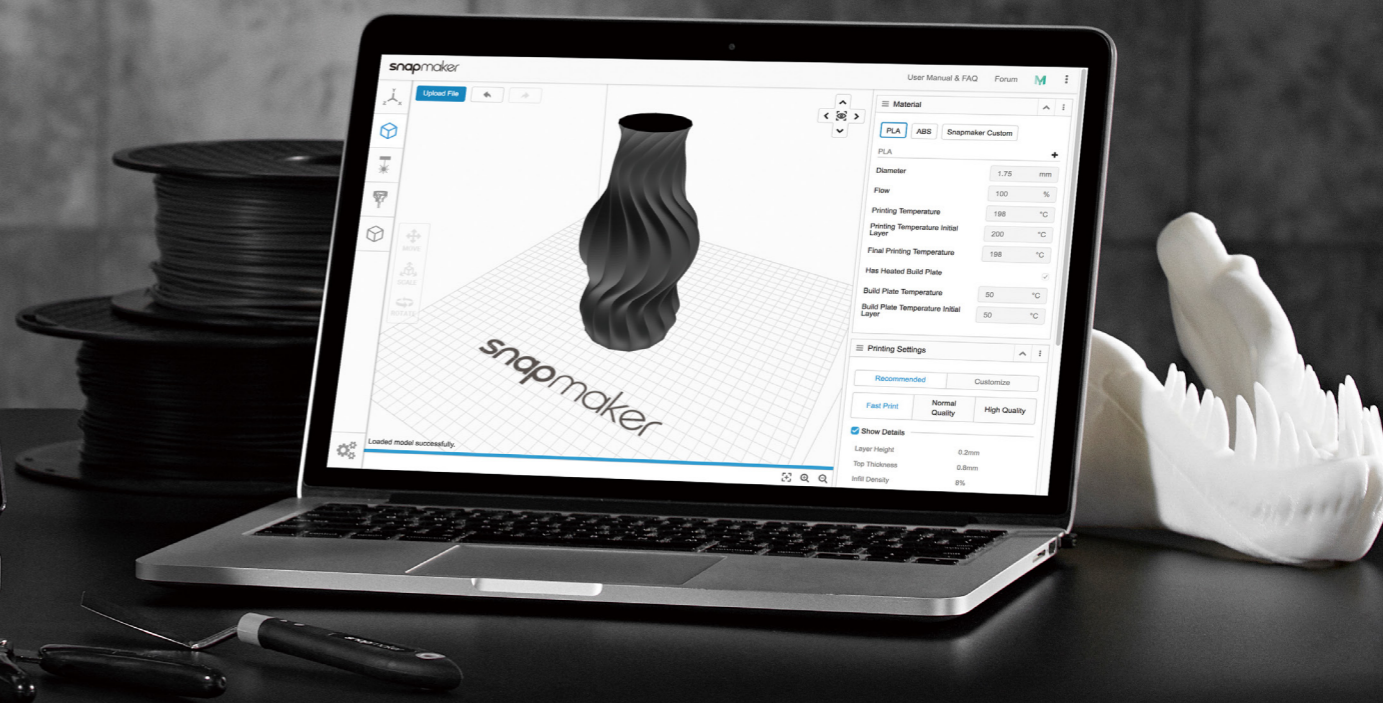
- 3.1.1 组装 3D 打印机
- 3.1.2 初始化设置

3.2 准备工作

- 3.2.1 调平热床
- 3.2.2 装料

3.3 开始打印

- 3.3.1 准备 G 代码文件
- 3.3.2 开始首次打印
- 3.3.3 取出打印物

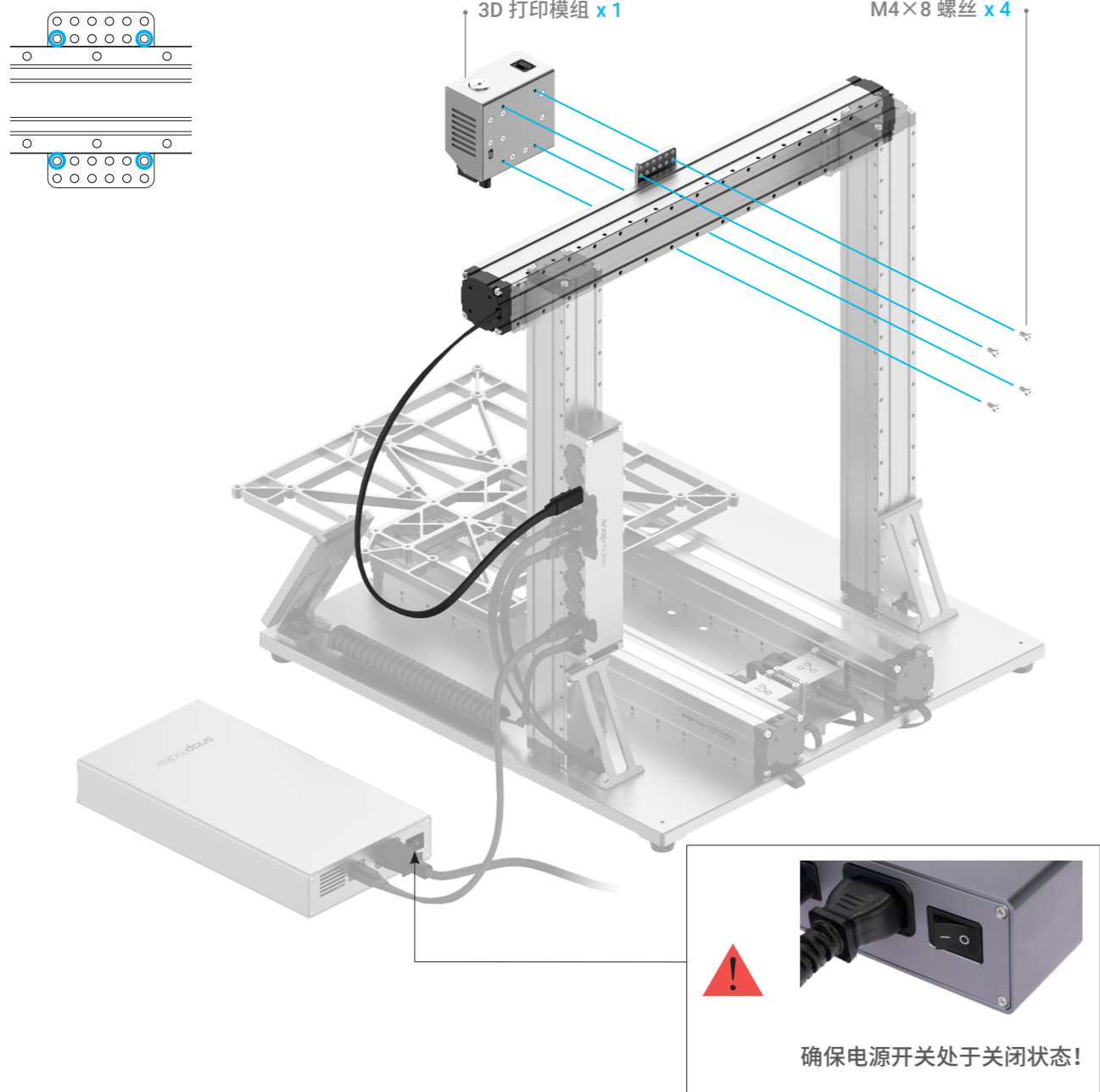


3.1.1 组装 3D 打印机

Guides & Pictures / Snapmaker

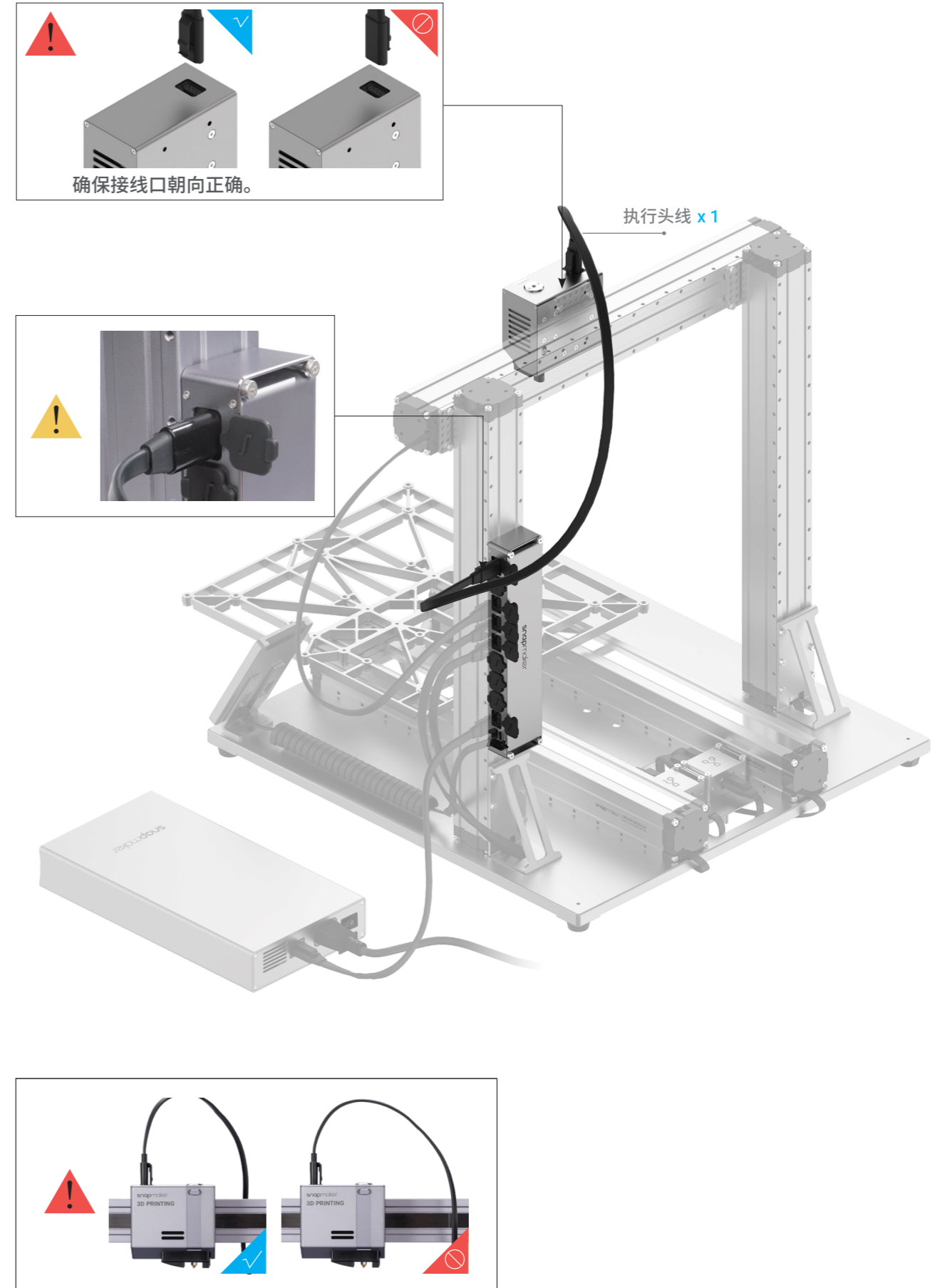
01/07

将 3D 打印模组固定在 X 轴滑车上。



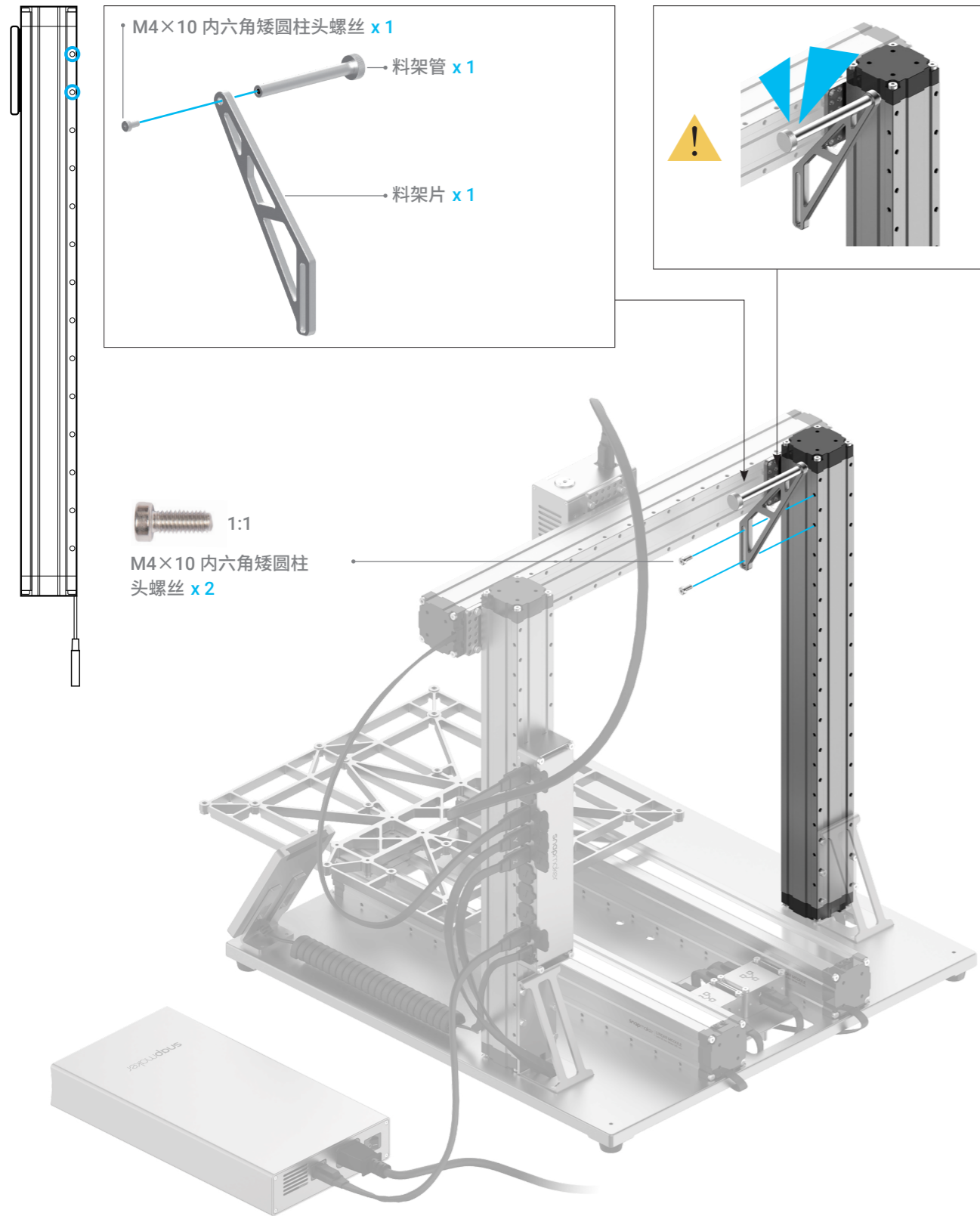
02/07

将 3D 打印模组连接至控制器。



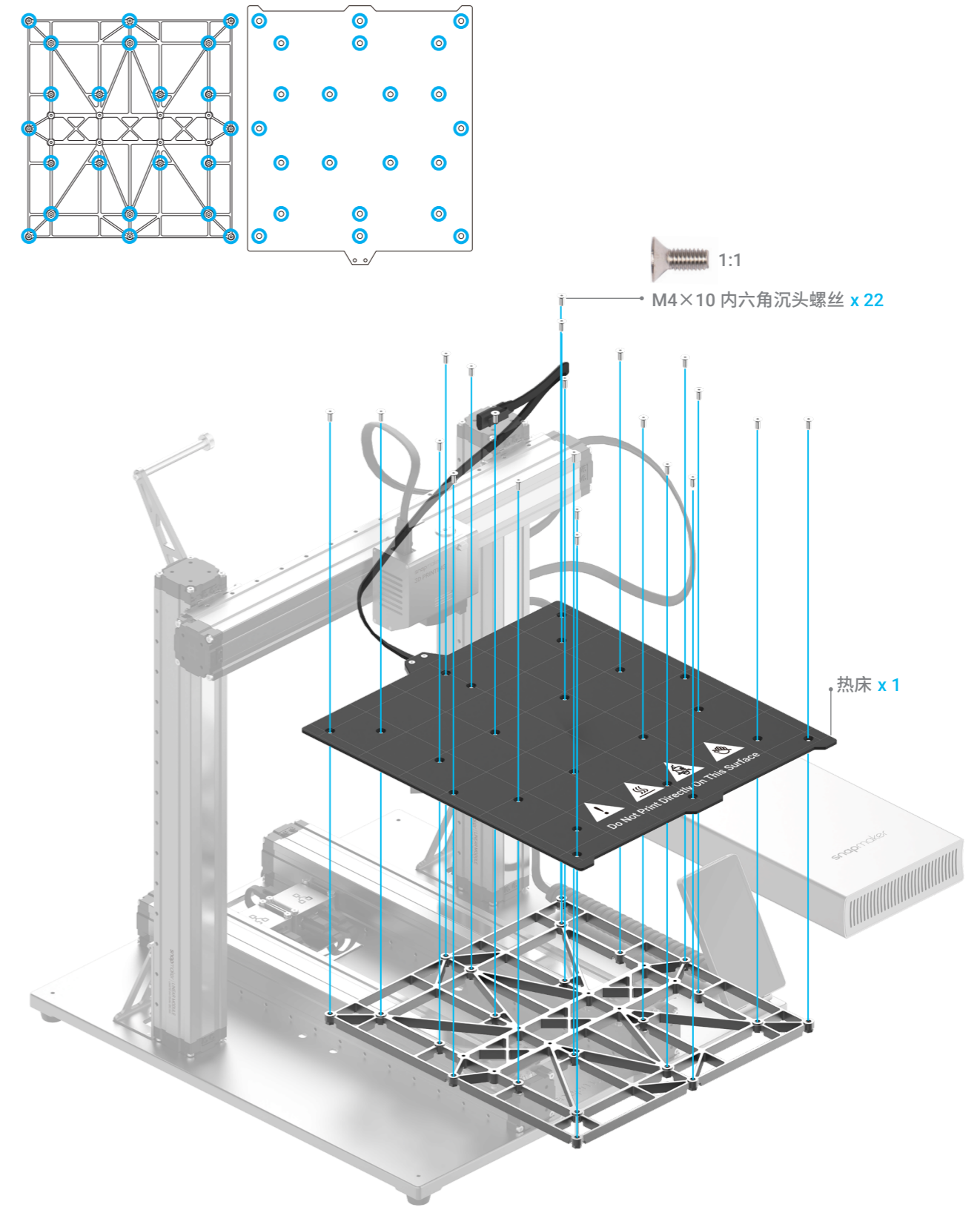
03/07

将料架固定至 Z 轴。



04/07

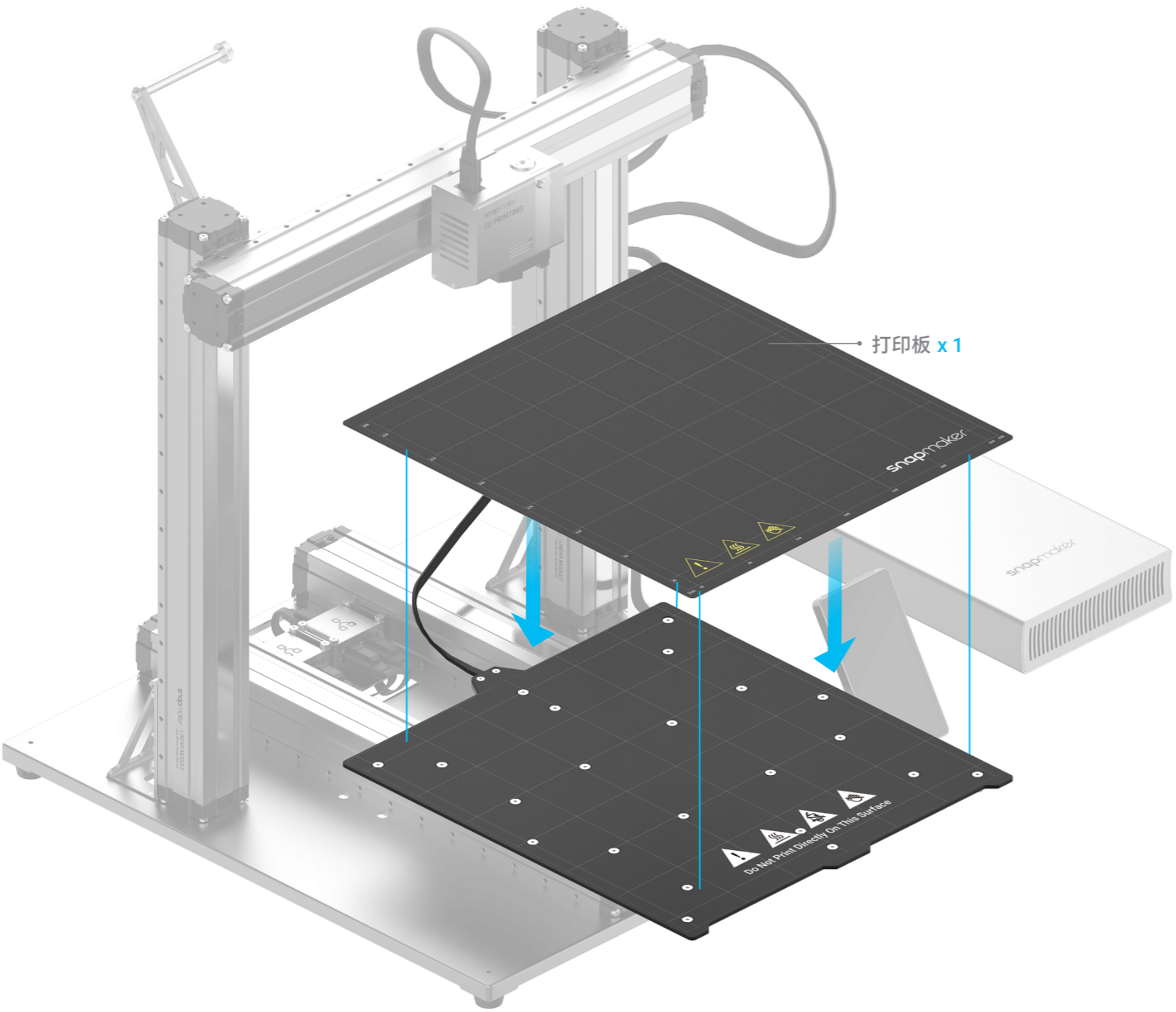
将热床固定至底座。



05/07

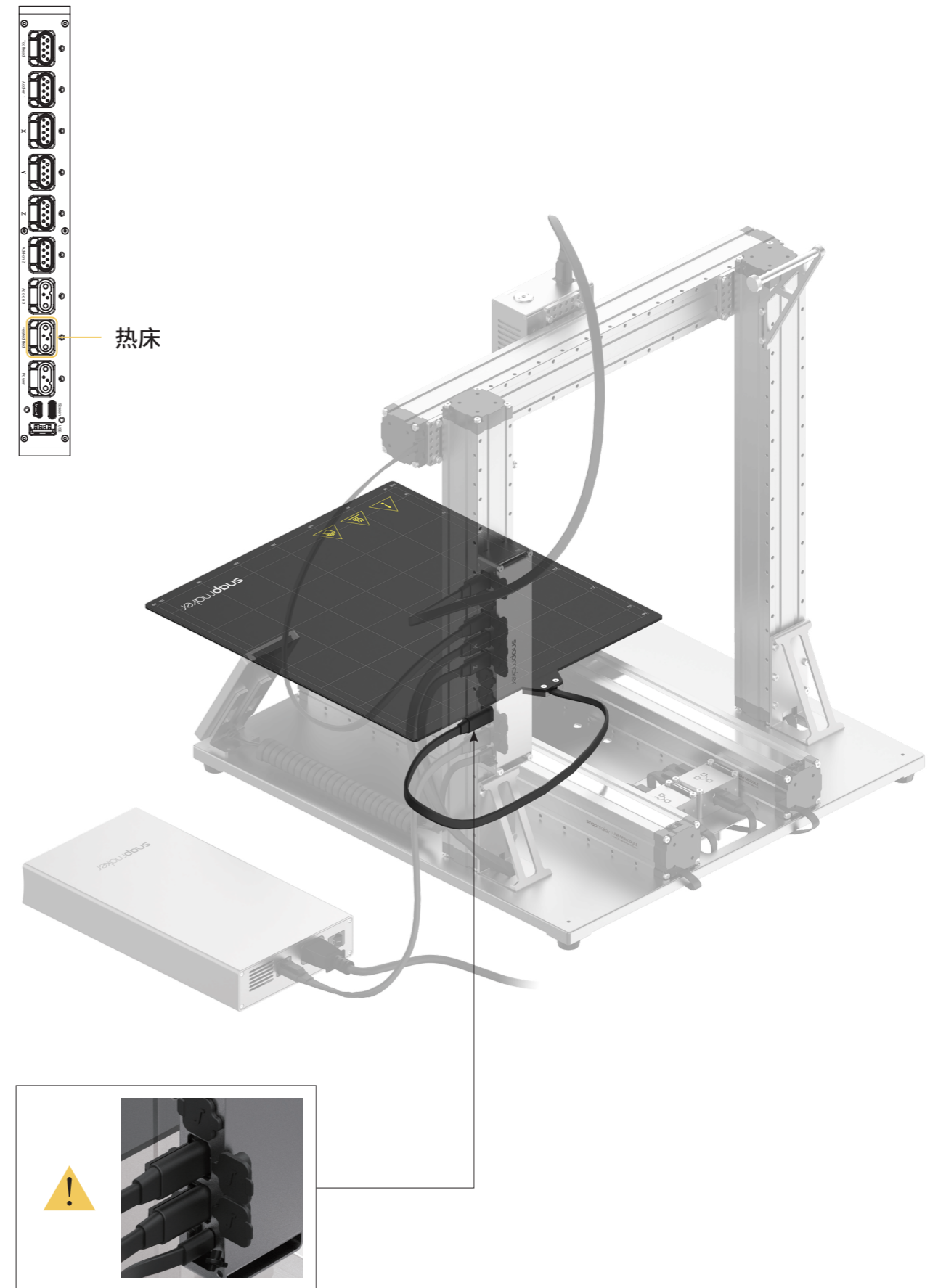
放置打印板。

- ⚠ 放置打印板前请确保热床清洁，且无粉尘等异物。
- ⚠ 确保打印板边沿与热床边沿紧密贴合。

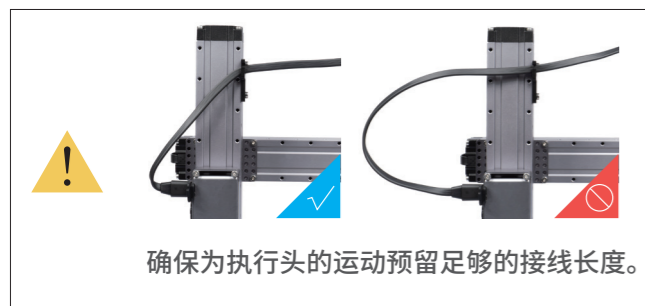
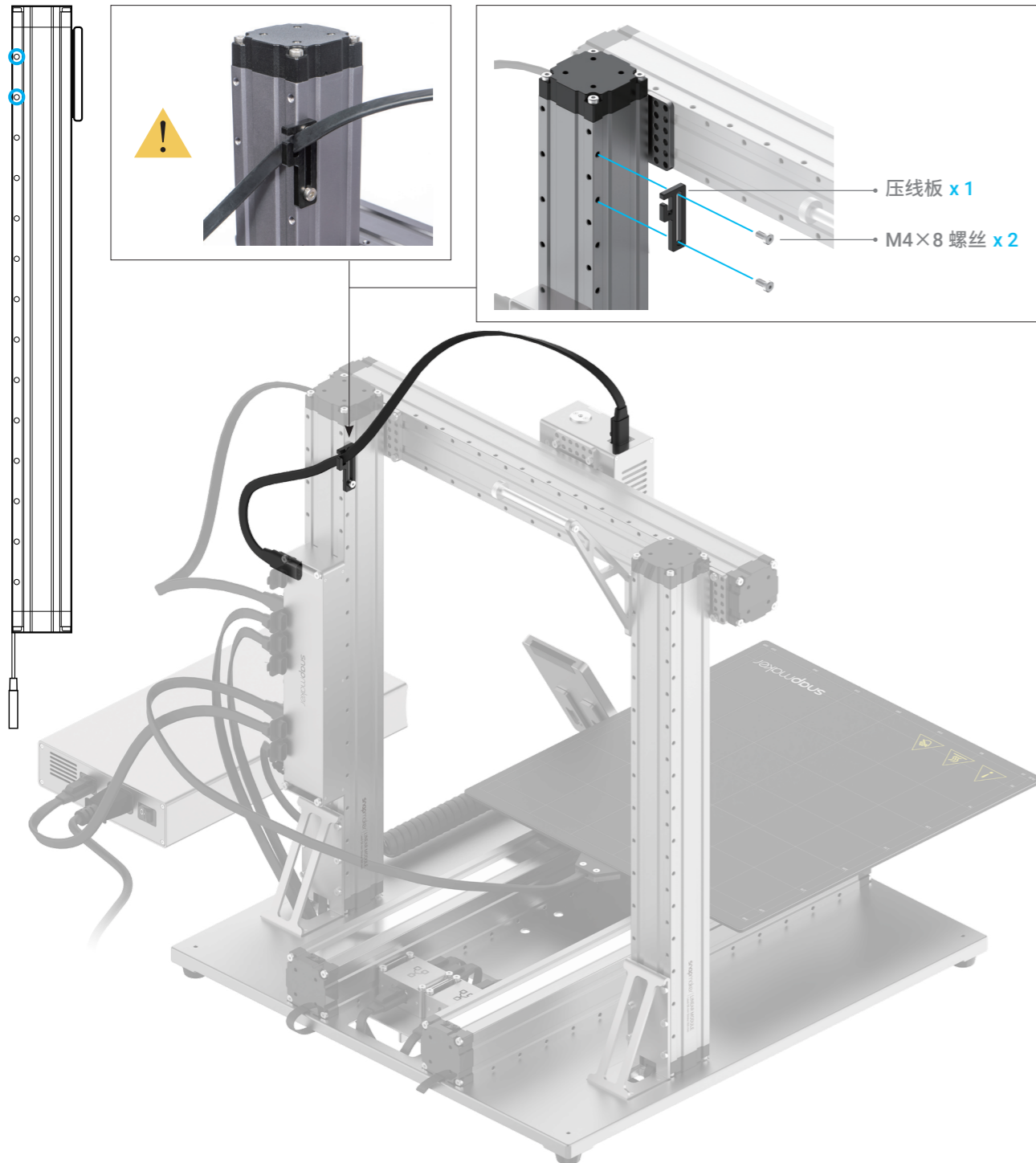


06/07

将热床连接至控制器。



将压线板固定至 Z 轴，然后将执行头连接线卡入到压线板上。



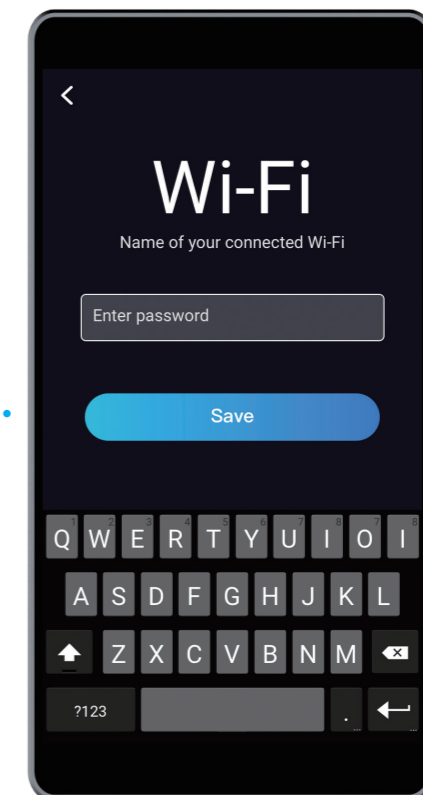
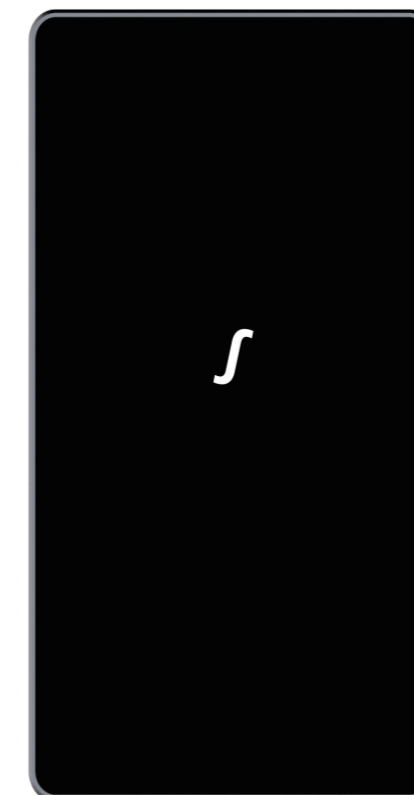
3.1.2 初始化设置

指引与图片 / Snapmaker

将 AC 电源线接入到电源插座上。打开电源开关并按照触控屏上的指引依次操作：阅读条款 > 命名机器 > 连接至 Wi-Fi。



若要重启机器，须在断电后等待至少五秒钟才可再次通电。



若你已完成初始化设置，请跳过该步骤。若你需要更改以上设置，请在触控屏的主界面上左滑 > 选择设置 > 根据需要点击 Wi-Fi 或关于本机。



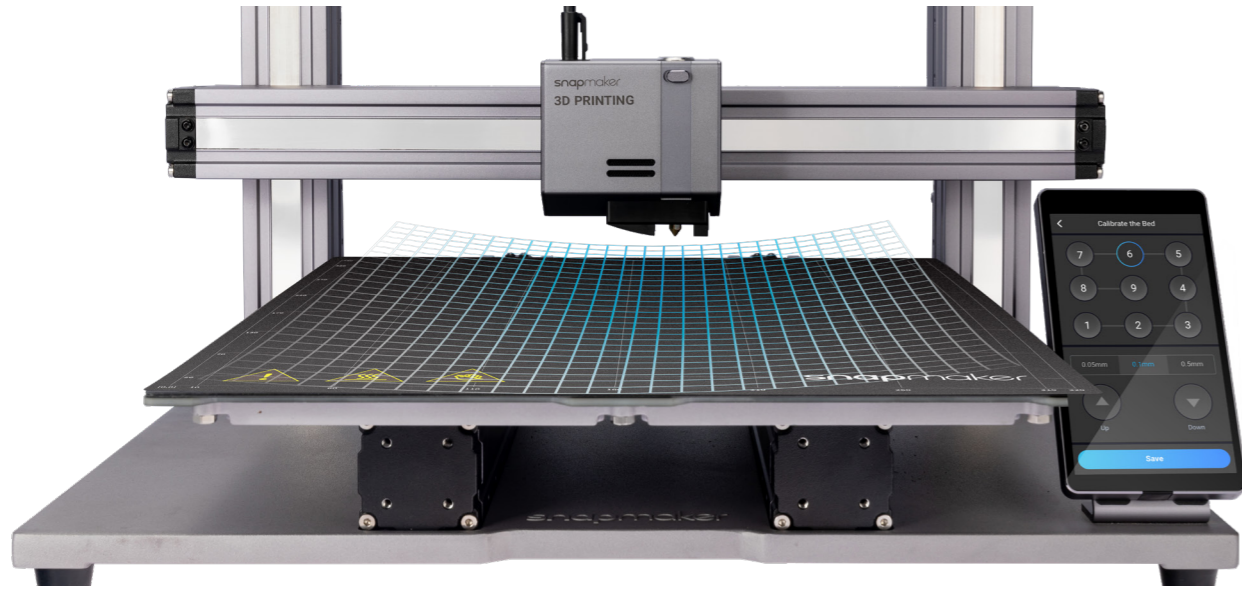
帮助你入门的初始化指引仅会出现一次。若需要再次打开，可在触控屏的主界面上左滑 > 选择设置 > 点击向导。

3.2.1 调平热床

指引与图片 / Snapmaker

工作原理：自动调平

3D 打印模组执行调平程序，通过内置的距离传感器在特定位置处测量喷嘴与热床之间的距离。打印过程中，机器将利用所测量的数据实时调整 3D 打印模组的运动，以确保喷嘴与热床始终保持最佳距离。



工作原理：调整 Z 轴偏移量

Z 轴偏移量指 Z 轴的高度偏差值，通过调整 Z 轴偏移量以调整喷嘴末端与打印平面之间的距离。一个合适的 Z 轴偏移量有助于打印物首层粘附在打印板上。



耗材

打印板

过低 ❌

✓

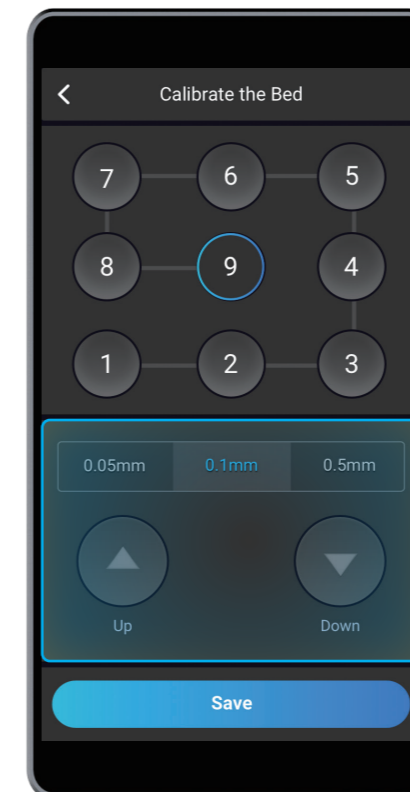
❌ 过高

如何调平

1. 在触控屏上启动自动调平程序。
2. 将校准卡片或一张 A4 纸放置在喷嘴与热床之间，在最后一个点处手动调整 Z 轴偏移量。



3. 通过上升与下降按钮不断调整喷嘴高度，直至你在拉动校准卡片时可感受到轻微阻力，推动时可看到卡片起褶皱。点击保存以保存调平设置。



轻微阻力



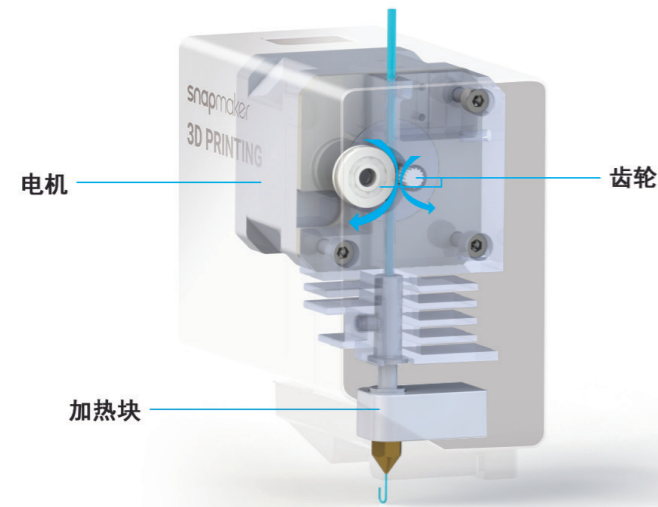
卡片出现褶皱

3.2.2 装料

指引与图片 / Snapmaker

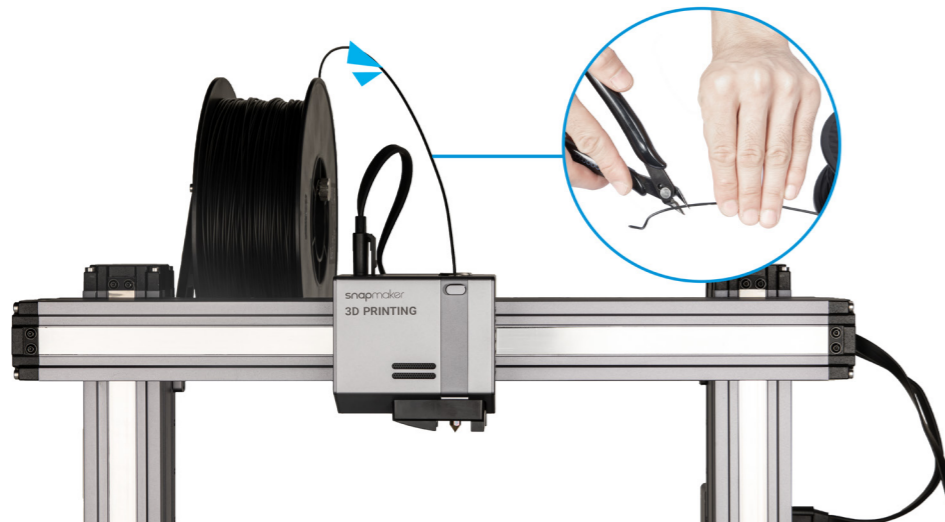
工作原理：装载耗材

电机将耗材传送至挤出机，耗材经加热块加热后从喷嘴处挤出。

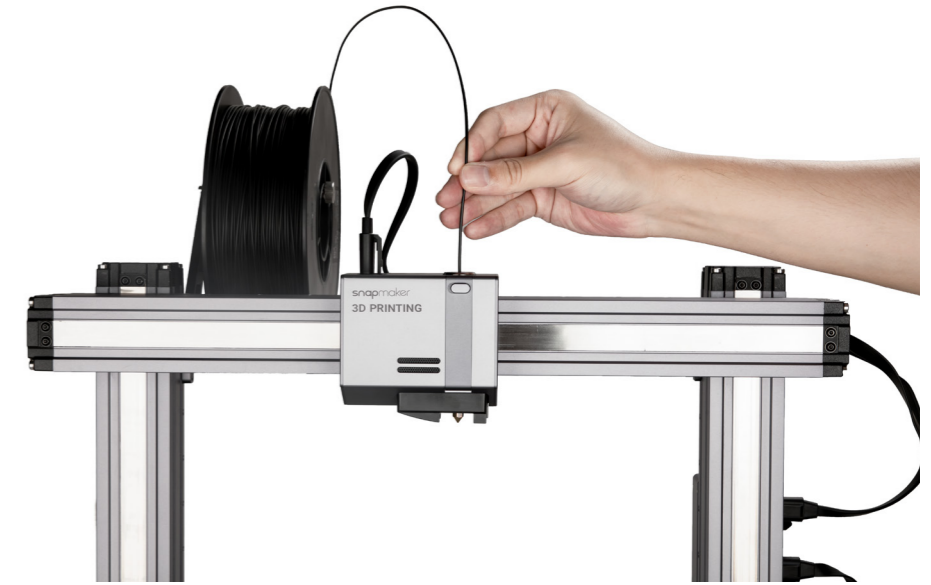
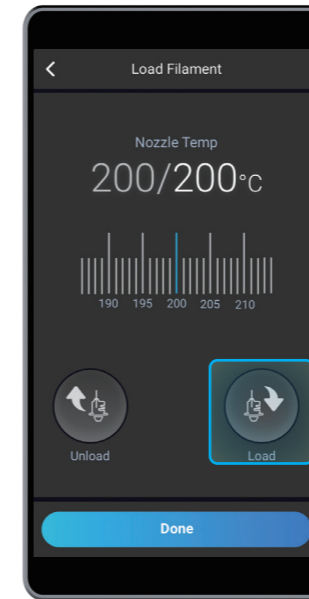


如何装料

1. 将提供的 PLA 耗材悬挂在料架上。使用斜口钳剪去耗材末端弯曲处，然后将耗材插入到 3D 打印模组中。

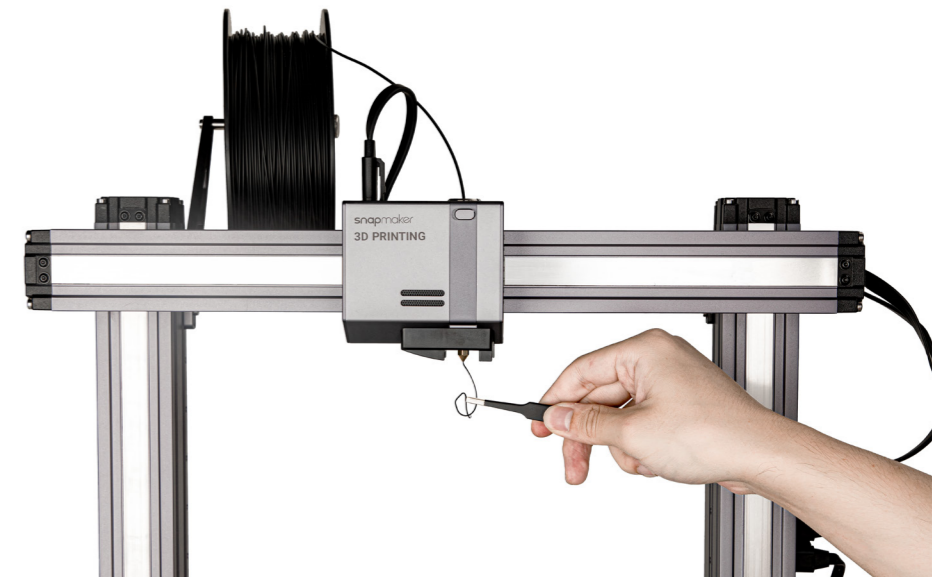
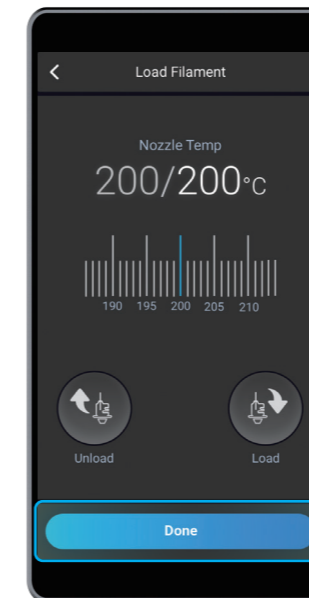


2. 在装料界面上点击开始。当温度到达目标温度后，点击进料，然后轻轻地 将耗材推入 3D 打印模组中，直至你可感受到电机已经咬合耗材并开始传送。



你可以滑动滑条更改喷嘴温度目标值。

3. 使用镊子清理喷嘴，然后点击完成。



若耗材未从喷嘴挤出，须重复上述步骤直至耗材成功挤出后才可点击完成。



祝贺!

你已准备就绪，请继续完成 G 代码的生成吧。



当你需要更换耗材时，请依次点击控制与喷嘴。当温度到达目标温度后，点击退料将耗材从 3D 打印模组中取出。



3.3.1 准备 G 代码文件

指引与图片 / Snapmaker

1. 安装软件并完成初始化设置。

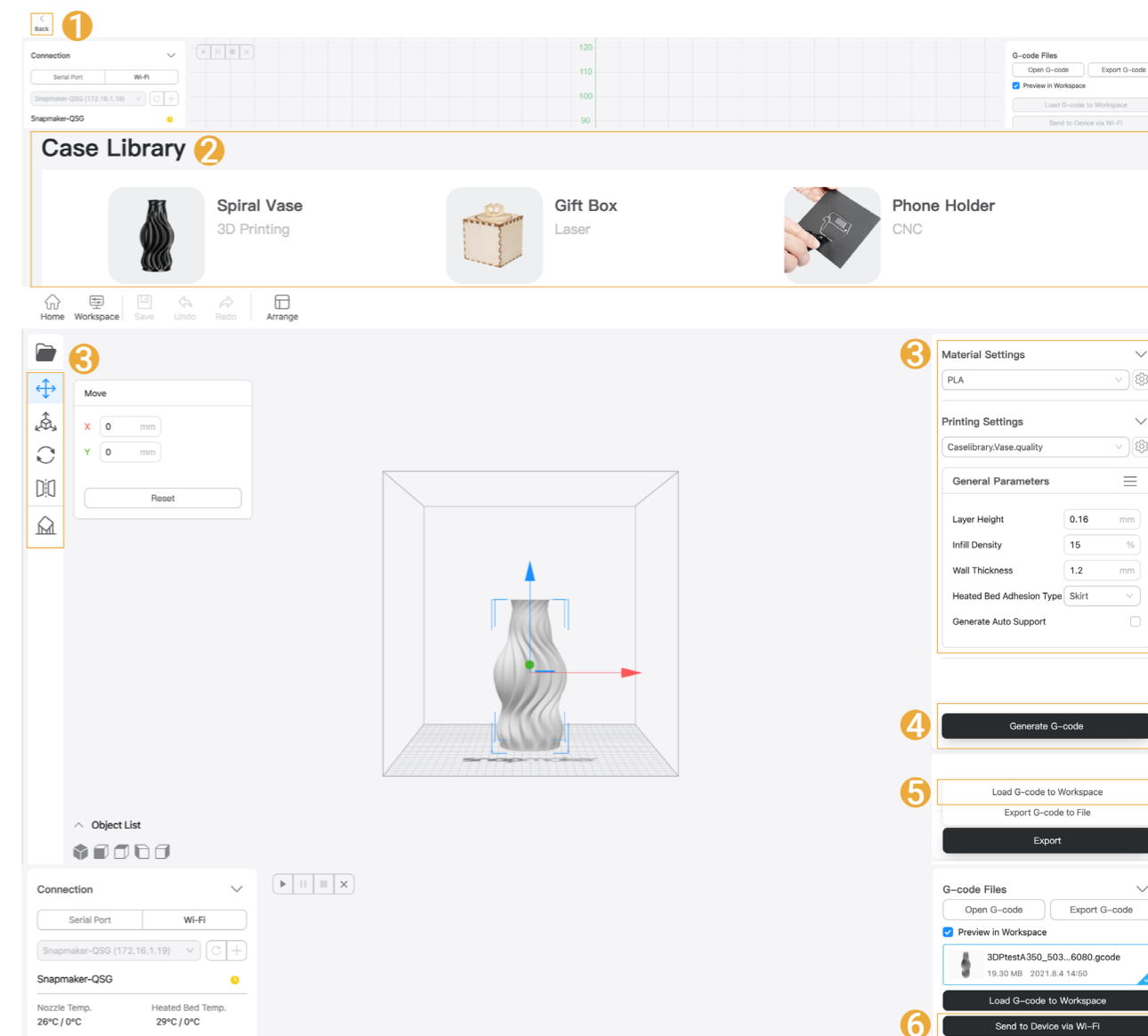
从官网 <https://snapmaker.cn/product/snapmaker-2/downloads> 下载并安装我们的软件 Snapmaker Luban。然后通过同一 Wi-Fi 将 Snapmaker Luban 与机器连接：进入工作区 -> 连接 -> 选择 Wi-Fi -> 点击刷新 -> 选择你的机器 -> 点击连接 -> 在触控屏上点击是。

2. 生成 G 代码文件并发送至机器。

① 点击返回返回至首页 -> ② 从案例库中加载测试文件 -> ③ 使用为测试文件专门配置的默认参数 -> ④ 生成 G 代码文件 -> ⑤ 加载 G 代码至工作区 -> ⑥ 通过 Wi-Fi 将 G 代码文件发送至机器。



你也可通过点击 上传你自己的文件并为其配置参数。



可在触控屏上通过该路径找到经由 Wi-Fi 发送的文件：文件 > 本地。

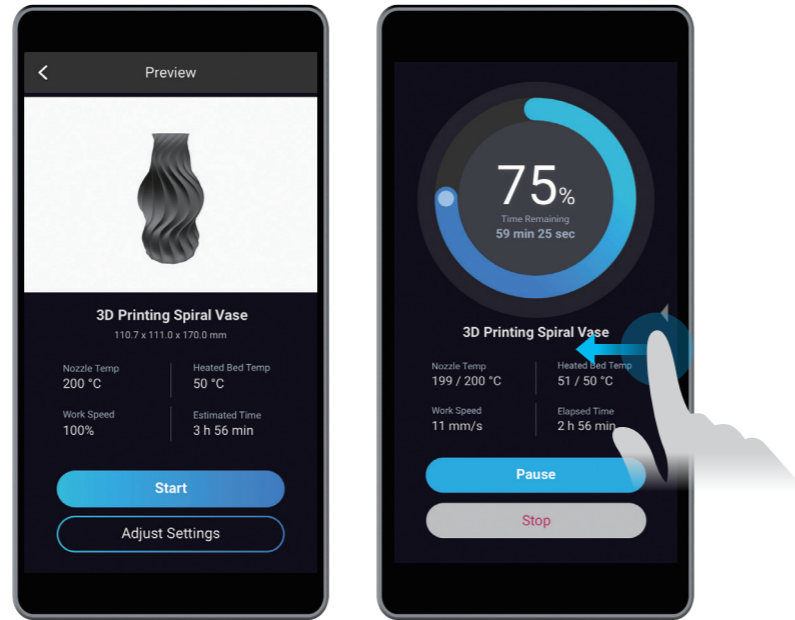
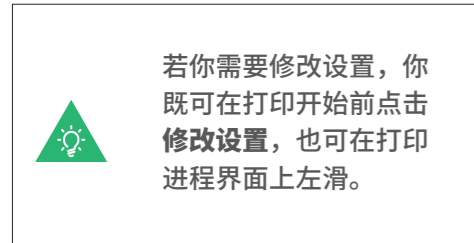


你也可通过 U 盘将 G 代码文件发送至机器。详情请参考我们的线上版 Snapmaker Luban 用户手册。

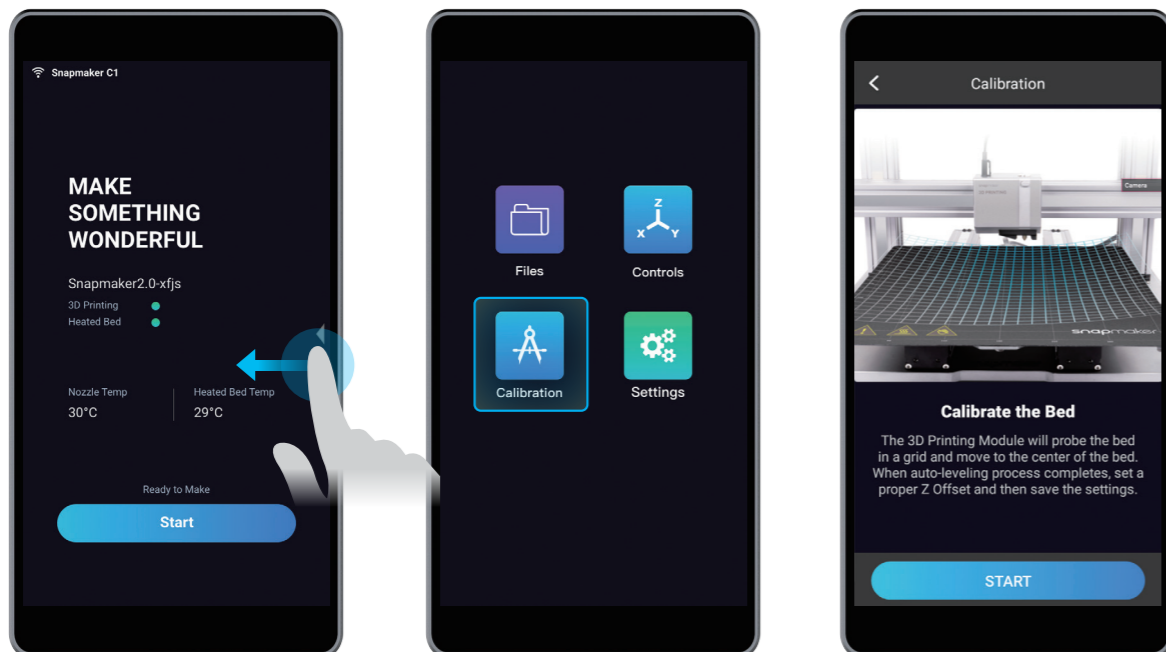
3.3.2 开始首次打印

指引与图片 / Snapmaker

接收 G 代码文件完毕后，在触控屏上点击**断开连接**。然后找到并选中所接收的 G 代码文件，点击**开始**以开始打印。首层的打印质量是成功打印的关键。为避免产品损坏，我们建议你密切关注打印进程，特别是当机器正在打印首层时。



如遇粘附问题，可在打印进程界面上左滑并尝试调整 Z 轴偏移量。或者你可通过选择**校准**再次尝试调平热床。调平热床前请确保喷嘴末端清洁。



3.3.3 取出打印物

指引与图片 / Snapmaker

等待喷嘴与热床的温度（可在触控屏上读取）降至室温。从热床上取出打印板并将其稍稍弯曲。





从热床上取出打印板，并将其放置在稳定且平整的平面上。你也可以使用铲刀取出打印物。



铲刀非常锋利。

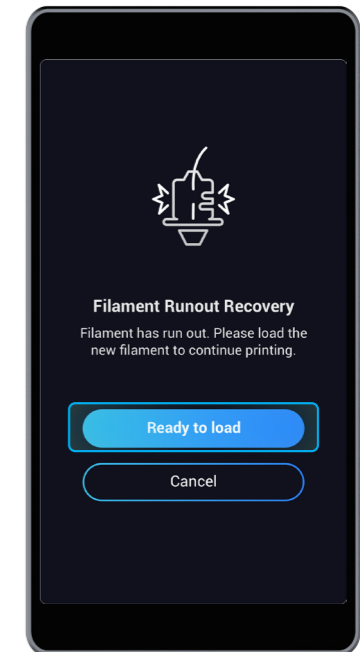
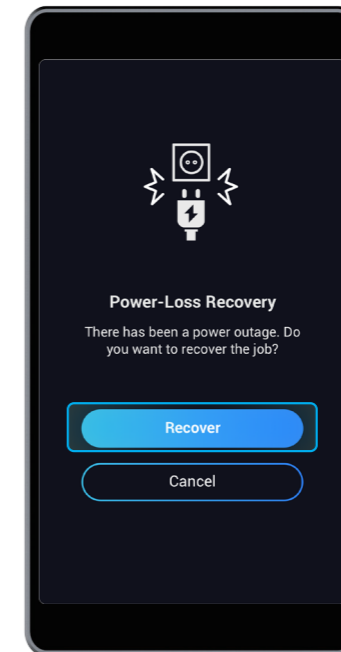


分享!

你可将你的打印作品分享至我们的 Facebook 群组及论坛。

断料续打与断电续打

你的打印机支持断料续打与断电续打，再也不用担心打印恢复问题了！当耗材用完时，可点击**准备装料**并装载新的耗材以恢复打印。如遇断电，可在恢复供电后点击**恢复**以恢复打印。



固件更新

我们推荐你通过 Wi-Fi 或 U 盘，总是将固件更新至最新版本。

📶: 打开机器 > 将机器连接至 Wi-Fi > 在触控屏的主界面上左滑 > 点击**设置** > **固件更新** > **检查更新** > **现在更新** > **完成**。

📁: 从 <https://snapmaker.com/product/snapmaker-2/downloads> 下载固件 > 将 U 盘插入到控制器 > 打开机器 > 在触控屏的主界面上左滑 > 点击**文件** > 点击 **USB** > 点击固件文件以更新。

资源

本书将不定期更新。请登陆我们的支持中心查看最新版本：

选择 **Snapmaker 2.0** > 前往**快速入门指南**。

<https://support.snapmaker.com/hc/zh-cn>

除本书以外，我们还在支持中心为你提供了一份用户手册：

选择 **Snapmaker 2.0** > 前往**用户软件教学手册**。

<https://support.snapmaker.com/hc/zh-cn>

当你需要咨询问题或技术支持时，我们竭诚为你服务：

support@snapmaker.com.

销售咨询请前往：

sales@snapmaker.com.

购买产品请前往：

<https://shop.snapmaker.com>.

你可以在我们的论坛上与其他 Snapmaker 用户一起交流：

<https://forum.snapmaker.com>.



$$\int_0^{\text{Wonderful}} \text{make}(x)dx = \text{snapmaker}$$