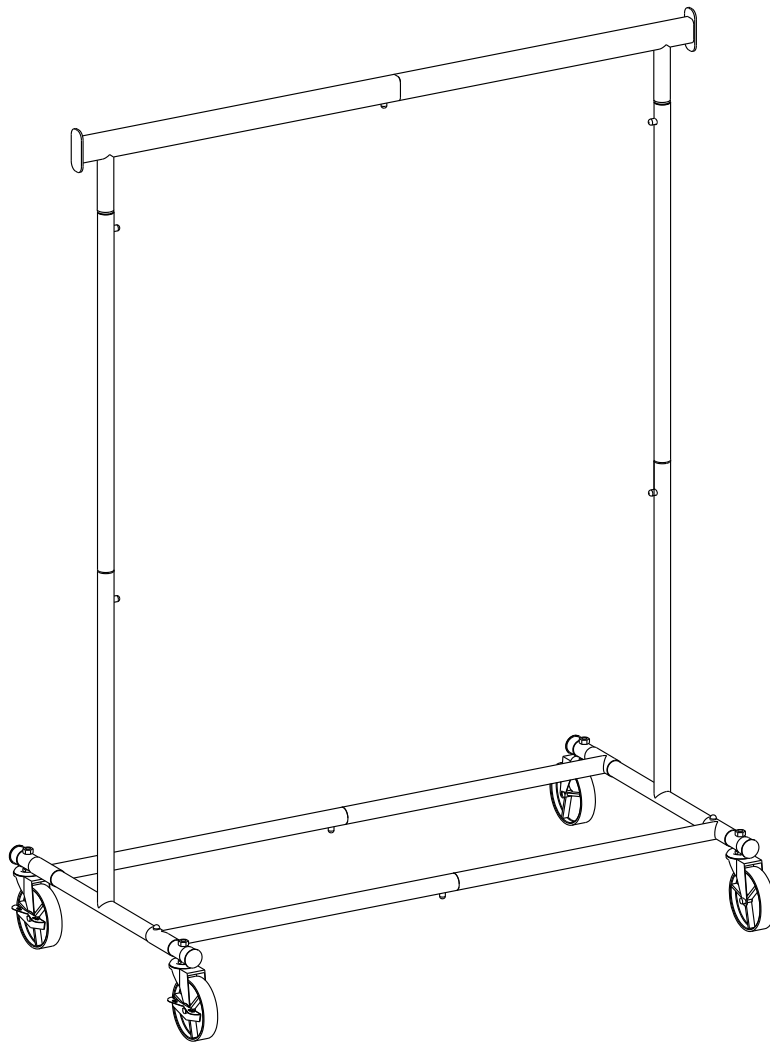


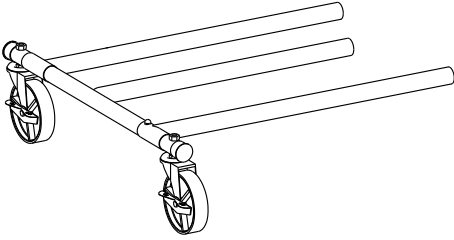
HSR175

Clothes Rack

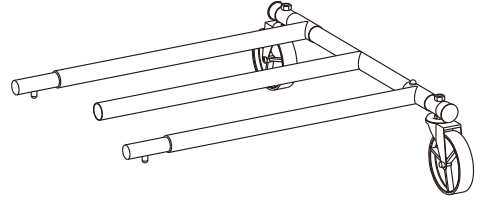


SONGMICS
by SONGMICS HOME

A1 × 1



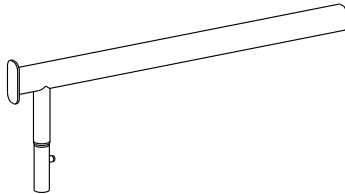
A2 × 1



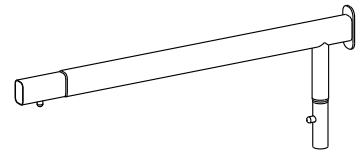
B × 2

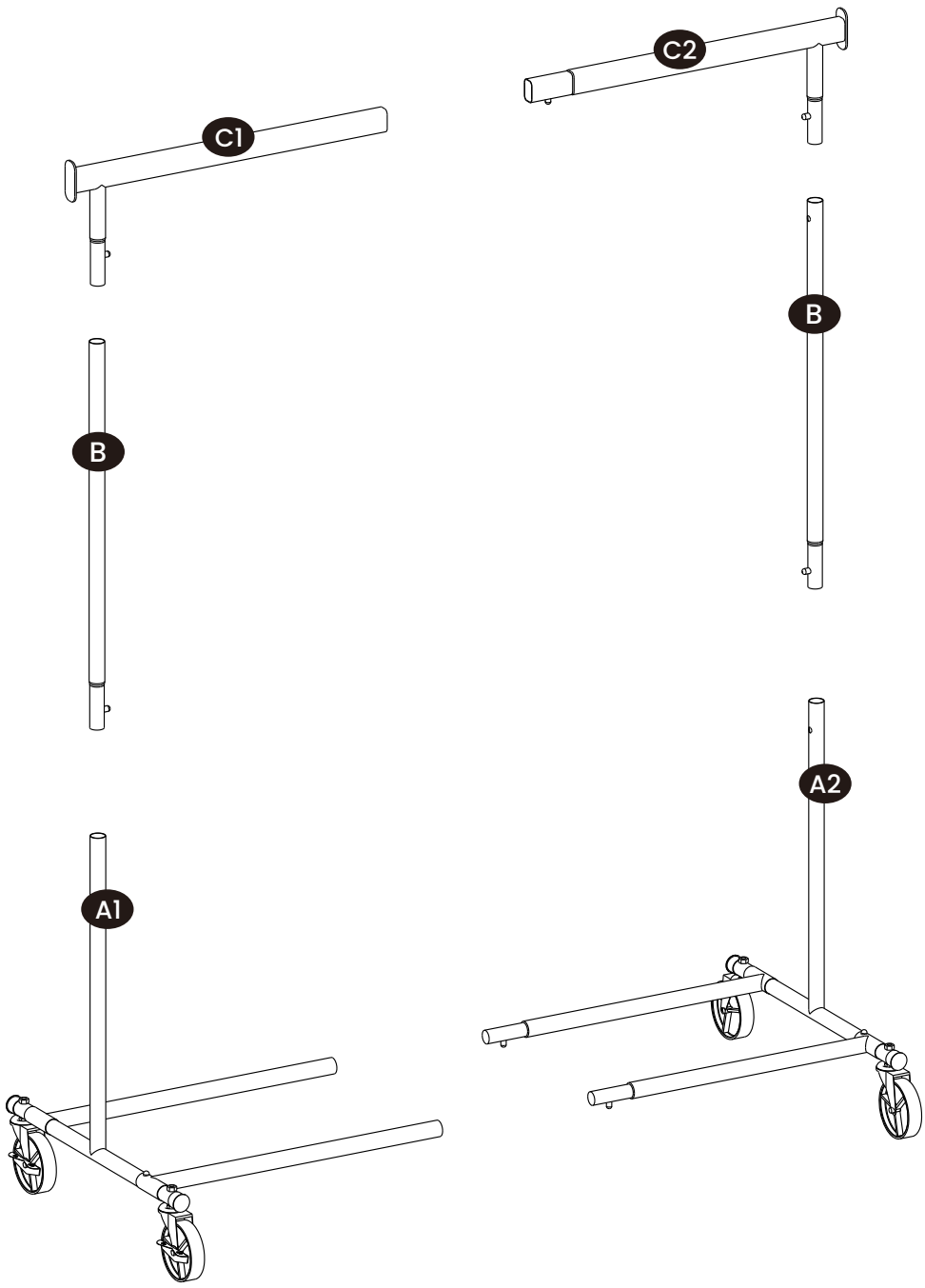


C1 × 1

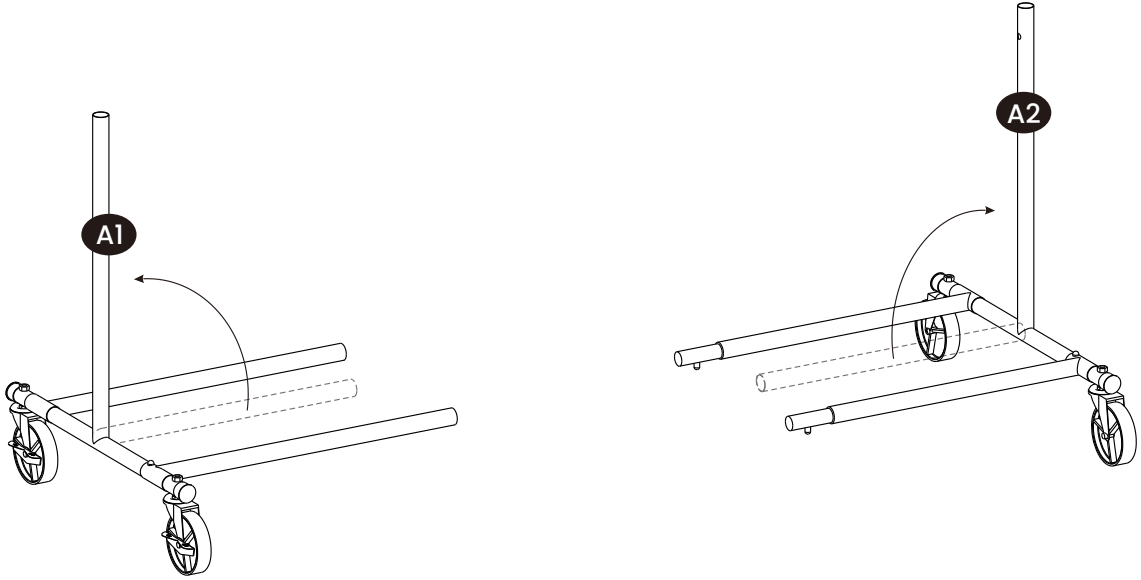


C2 × 1

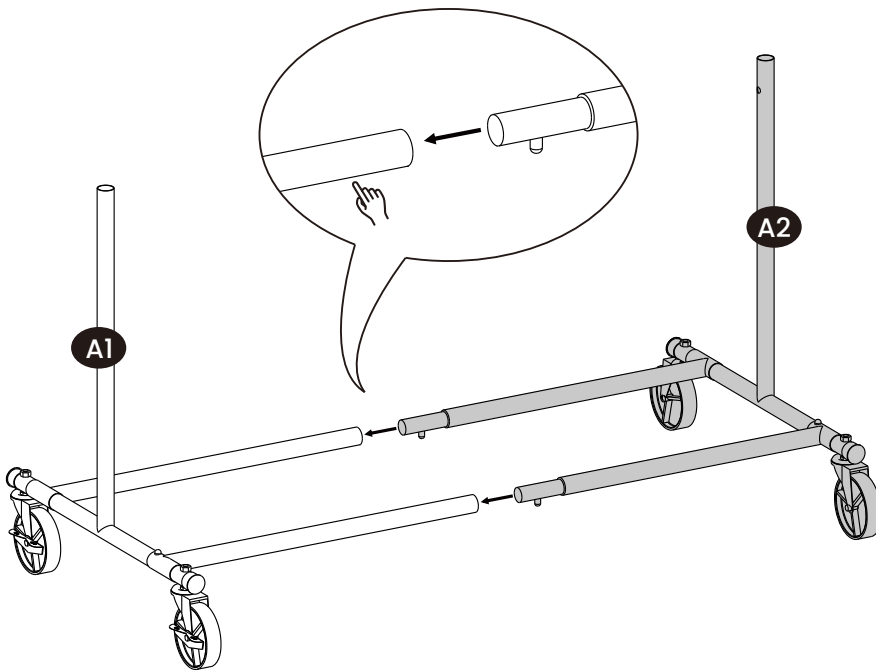




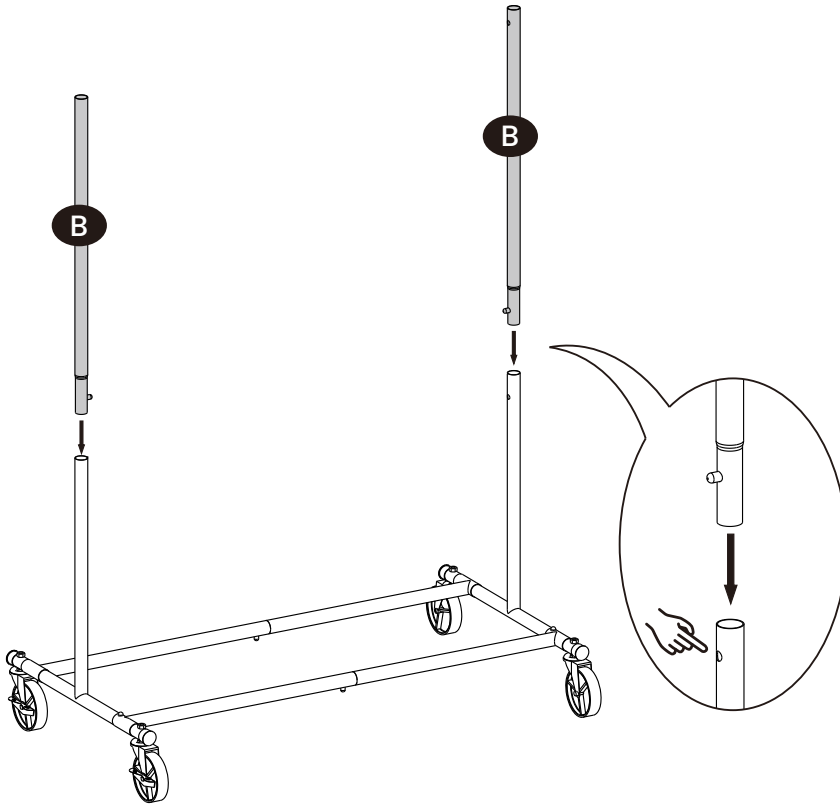
1



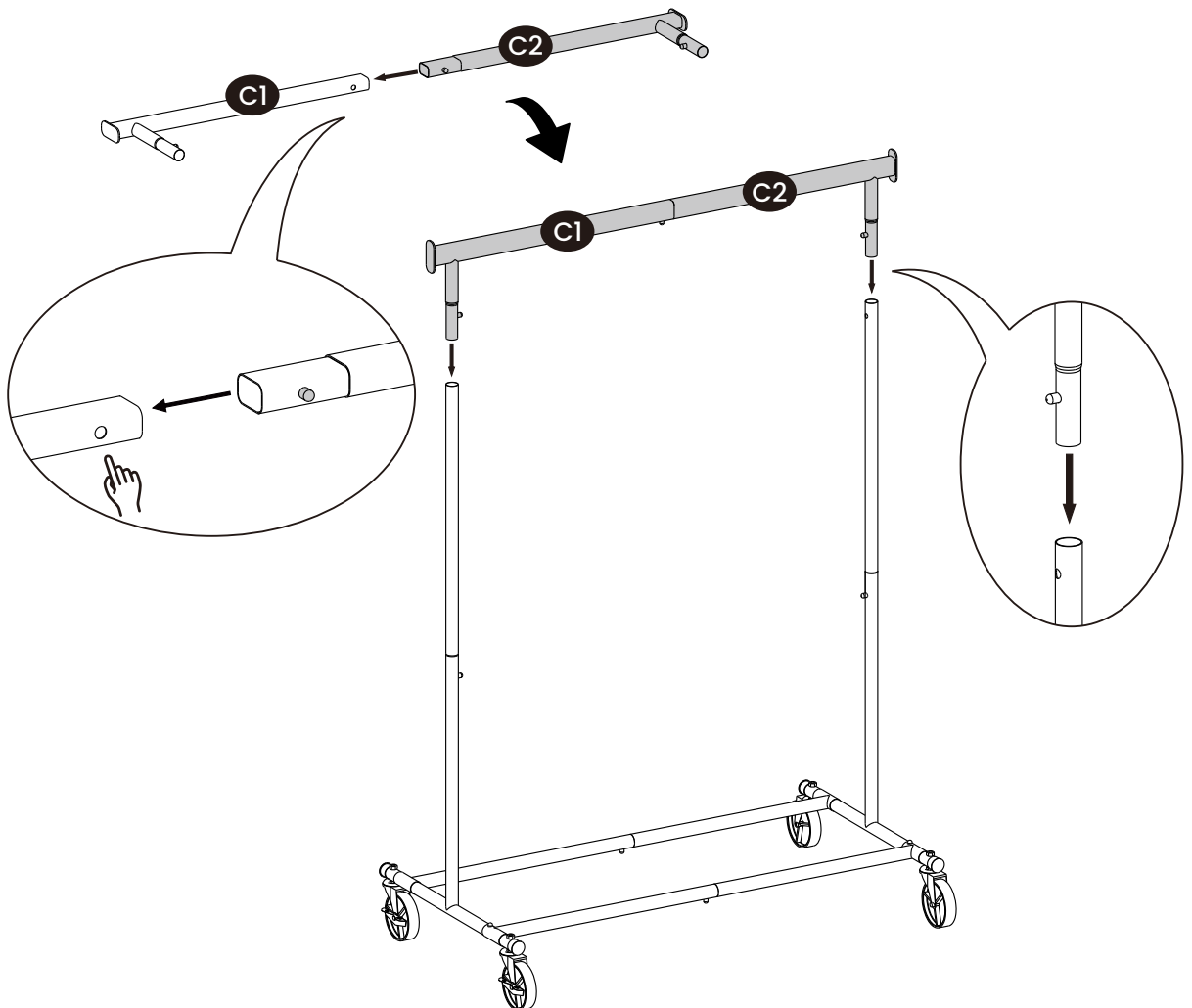
2



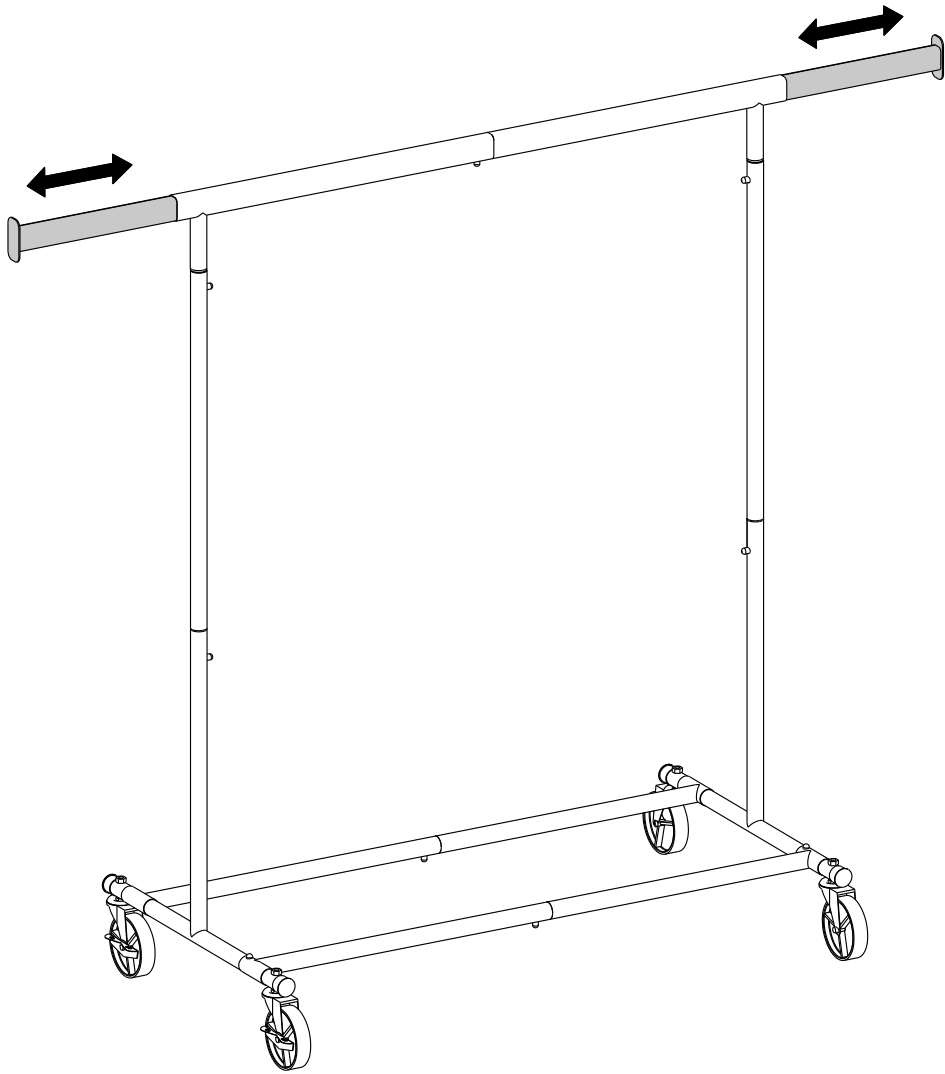
3



4



5



6

EN

General Guidelines

Please read the following instruction carefully and use the product accordingly.

Please keep this manual and hand it over when you transfer the product.

This summary may not include every detail of all variations and considered steps. Please contact us when further information and help are needed.

Warnings

If there are defective or missing parts, please do not use the product to avoid potential hazards.

Children are not allowed to climb, drag or play near the product to avoid the personal injury caused by tilting or tipping over.

Retract the telescopic rod by pushing the end inward with your palm. AVOID contact with the inner section to prevent injuries.

Notes

Please assemble the product strictly according to each step outlined in the instruction.

Slowly insert the tubes during the assembly to avoid injuries caused by sharp edges.

Do not hang too much clothes on the extension tubes of the product.

The maximum load capacity of this item is 286lbs (130 kg) when the weight is evenly distributed. When the product is fully loaded, it is recommended to move this rack slowly with the assistance of other people to avoid product damage.

DE

Einleitung

Bitte lesen Sie die folgende Anleitung aufmerksam durch und verwenden Sie das Produkt sachgemäß.

Bewahren Sie diese Anleitung gut auf und händigen Sie sie bei Weitergabe des Produkts an Dritte ebenfalls mit aus.

Aus Gründen der Übersicht können nicht alle Details zu allen Varianten und denkbaren Montagen beschrieben werden. Wenn Sie weitere Informationen und Hilfe benötigen, kontaktieren Sie uns bitte.

Warnhinweise

Das Produkt darf nicht verwendet werden, wenn Teile beschädigt sind oder fehlen.

Vermeiden Sie, dass Kinder auf den Kleiderständer klettern oder in der Umgebung spielen, um die durch Umkippen verursachten Verletzungen zu vermeiden.

Um die Teleskopstange zurückzuschieben, drücken Sie das Ende mit Ihrer Handfläche nach innen. Berühren Sie NICHT den inneren Teil, um Verletzungen zu vermeiden.

Hinweise

Bauen Sie den Kleiderständer bitte streng nach der Anleitung auf.

Beim Zusammenbauen stecken Sie alle Stangen bitte vorsichtig ein, sodass die scharfen Kanten nicht zu Verletzungen führen.

Bitte stellen Sie den Kleiderständer auf eine horizontale Ebene.

Vermeiden Sie zu viele oder schwere Kleidung auf die ausziehbare Teleskopstange zu hängen.

Die max. Belastbarkeit dieses Kleiderständers bei gleichmäßiger Gewichtsverteilung der Kleidung beträgt 130 kg. Wenn Sie den Kleiderständer unter Last bewegen möchten, ist es ratsam, den Ständer zu zweit langsam zusammenschieben, um die Produktbeschädigung zu vermeiden.

FR

Introduction

Lisez attentivement ces instructions et utilisez votre produit d'après ce mode d'emploi.

Conservez ces instructions. Si vous souhaitez offrir ce produit à un tiers, joignez obligatoirement ce mode d'emploi.

Pour des raisons de clarté, les détails concernant chaque variante ou montage envisageable ne peuvent être tous décrits. Si vous souhaitez obtenir plus d'informations ou si vous rencontrez certains problèmes non traités de manière détaillée dans ces instructions, veuillez nous contacter.

Avertissements

Le produit abîmé ne doit en aucun cas être utilisé.

Il est interdit aux enfants de monter sur le produit et de le traîner afin d'éviter les accidents dus au basculement du produit.

Rétractez la tige télescopique en poussant l'extrémité vers l'intérieur avec la paume de votre main. ÉVITEZ tout contact avec la partie intérieure pour éviter les blessures.

Notes

Veuillez monter ce produit étape par étape d'après ce mode d'emploi.

Veuillez insérer et emboîter des tubes avec précaution pour éviter les blessures dues aux parties coupantes des tubes.

Veuillez effectuer l'assemblage sur un sol plat.

Veuillez ne pas suspendre trop de vêtements sur les barres extensibles.

La charge maximale du produit est de 130 kg (répartis uniformément). Si vous avez besoin de déplacer un portant chargé, il est conseillé de le faire pousser lentement par 2 personnes afin d'éviter des détériorations.

IT

Linee guida generali

Si prega di leggere attentamente le seguenti istruzioni e usare il prodotto in modo opportuno.

Si prega di conservare questo manuale e consegnarlo quando il prodotto cambia proprietario.

Questo riassunto potrebbe non includere ogni dettaglio di tutte le variazioni e le fasi considerate. Contattaci se hai bisogno di ulteriori informazioni e assistenza.

Avvertenze

Si prega di non usare il prodotto nel caso in cui ci siano delle parti difettose o mancanti per evitare potenziali pericoli.

Non permettere ai bambini di arrampicarsi, trascinare o giocare vicino al prodotto per evitare il rischio di lesioni causate dalla caduta o dal ribaltamento.

Ritirare l'asta telescopica spingendo le estremità verso l'interno con il palmo della mano. Evitare il contatto con la parte interna per evitare lesioni.

Note

Si prega di assemblare il prodotto seguendo attentamente tutti i passaggi descritti nelle istruzioni.

Inserire i tubi lentamente durante il montaggio per evitare lesioni causate dai bordi taglienti.

Collocare il prodotto su un pavimento pianeggiato per usare.

Non appendere troppi vestiti sui tubi di estensione del prodotto.

La capacità di carico massima di questo prodotto è di 130 kg nel caso in cui il peso sia distribuito in modo uniforme. Si raccomanda di spostare lentamente il prodotto, facendosi aiutare da altre persone, quando è a pieno carico.

ES

Acerca del manual

Por favor, lea detenidamente las instrucciones y respete los debidos usos del producto.

Por favor, conserve bien este manual y en caso de cesión, no omita entregarlo junto al producto.

Este manual podría no incluir todos los detalles de cada paso del montaje. Si necesita ayuda o información adicional, póngase en contacto con nosotros.

Advertencias

Quando se encuentre alguna pieza defectuosa o dañada, no utilice el producto para evitar peligros potenciales.

No permita que los niños suban encima o jueguen con el producto durante el uso para evitar lesiones a los niños.

Retraiga la barra telescópica empujando el extremo hacia dentro con la palma de la mano. Evite el contacto con la sección interior para evitar lesiones.

Notas

Por favor, monte el producto siguiendo las instrucciones paso a paso estrictamente.

Inserte lentamente los tubos durante el montaje para evitar lesiones causadas por los bordes afilados.

Coloque el producto en una superficie nivelada durante el uso.

No cuelgue demasiada ropa en los tubos de extensión del producto.

Quando el peso se distribuye uniformemente, puede soportar hasta 130 kg. Cuando llegue a la carga máxima, se recomienda que desplace el producto lentamente entre 2 adultos para evitarle daños al producto.

NL

Algemene Richtlijnen

Gelieve de handleiding na te lezen en het product zo te gebruiken.

Gelieve de handleiding bij te houden, en bij verkoop mee te geven.

Deze samenvatting bevat mogelijk niet alle variaties en stappen. Gelieve contact op te nemen indien u meer informatie of hulp nodig hebt.

Waarschuwingen

Indien er defectieve of ontbrekende onderdelen zijn, stop u met gebruik van het product om schade te voorkomen.

Kinderen mogen niet klimmen op het product of het versleuren dit om persoonlijk letsel te voorkomen.

Trek de telescopische stang in door het uiteinde met uw handpalm naar binnen te duwen. VERMIJD contact met het binnenste gedeelte om letsel te voorkomen.

Toelichting

Steek het product in elkaar volgens de stappen in deze handleiding.

Plaats de tuben voorzichtig in elkaar om persoonlijk letsel door scherpe zijkanen te vermijden.

Gelieve geen kledij op de verlengbuizen te hangen.

De maximale laadcapaciteit van dit items is 130 kg wanneer het gewicht evenredig is geplaatst. Wanneer het product volledig is opgeladen, is het aanbevolgen om het reek traag te verplaatsen met hulp van andere mensen en dit om schade aan het product te vermijden.

SE

Allmänna riktlinjer

Var god läs följande instruktioner noggrant och använd produkten därefter.

Var god behåll den här bruksanvisningen och överlämna den när du överför produkten.

Denna sammanfattning kanske inte innehåller alla detaljer i alla variationer och övervägda steg. Vänligen kontakta oss när ytterligare information och hjälp behövs.

Varningar

Använd inte produkten om det finns delar som är defekta eller som saknas, för att undvika potentiella faror.

Barn får inte klättra, släpa eller leka nära produkten för att undvika personskada orsakad av att produkten tippar eller välter.

Dra in teleskopstången genom att trycka änden inåt med handflatan. UNDVİK kontakt med innerdelen för att förhindra skador.

Anteckningar

Var god montera produkten strikt enligt varje steg som beskrivs i instruktionen.

Sätt långsamt in rören under monteringen för att undvika personskador orsakade av vassa kanter.

Häng inte för mycket kläder på produktens förlängningsrör.

Den maximala lastkapaciteten för denna artikel är 130 kg när vikten är jämnt fördelad. När produkten är fullastad rekommenderas att du flyttar detta ställ långsamt med hjälp av andra personer för att undvika produktskador.

PL

Ogólne Porady

Proszę uważnie przeczytać niniejsze instrukcje oraz odpowiednio używać produkt.

Proszę przechowywać tą instrukcję oraz przekazać razem z produktem podczas transferu zmiany własności.

Podsumowanie to może nie zawierać wszystkich detali każdej z wersji oraz uwzględnionych kroków. Proszę skontaktuj się z nami jeśli potrzebujesz więcej informacji albo pomocy.

Ostrzeżenia

Jeśli po rozpakowaniu znaleziono części z defektem lub brakujące elementy, proszę nie używać produktu, aby uniknąć potencjalnego zagrożenia.

Zabronione jest wspinanie się, przeciąganie oraz bawienie się dziećmi blisko produktu tak, aby uniknąć urazów ciała wynikających z przechylenia się lub przewrócenia.

Wsunąć drążek teleskopowy, popychając jego koniec dłonią do wewnątrz. Unikać kontaktu z częściami wewnętrzną, aby zapobiec obrażeniom.

Zapisy

Proszę złożyć produkt ściśle według każdego kroku opisanego w tej instrukcji.

Delikatnie wsuń rury podczas procesu złożenia, aby uniknąć urazów spowodowanych przez ostre krawędzie.

Nie wieszac zbyt dużej ilości odzieży na rury przedłużające produkt.

Zakładając, że waga jest równo rozproszona maksymalna nośność tego przedmiotu wynosi 130 kg. Kiedy produkt jest w pełni załadowany, rekomendowane jest przemieszczanie wieszaka powoli przy asyście innych osób tak, aby uniknąć uszkodzenia produktu.

TR

Genel kurallar

Lütfen aşağıdaki talimatları dikkatlice okuyun ve ürünü belirtildiği şekilde kullanın.

Lütfen bu kılavuzu saklayın ve ürünü teslim ederken karşı tarafa verin.

Bu özet, tüm varyasyonları ve dikkate alınan adımları bütünüyle içermeyebilir. Ek bilgi veya yardım gerekirse lütfen bizimle iletişime geçin.

Uyarılar

Olası tehlikeleri önlemek için, herhangi bir parçası eksik veya kusurlu ise ürünü asla kullanmayın.

Ürünün devrilmesinden kaynaklanan ciddi bedensel yaralanmaları önlemek için çocukların ürün üzerinde durmasına, ürün üzerine tırmanmasına, ürünü sürüklenmesine veya üzerinde oynamasına izin verilmez.

Avucunuzla ucunu içeri doğru iterek teleskopik çubuğu geri çekin. Yaralanmaları önlemek için iç kısım ile temastan KAÇININ.

Notlar

Ürünü monte ederken lütfen montaj talimatlarına uyunuz.

Keskin kenarlardan oluşabilecek yaralanmaları önlemek için montaj sırasında boruları yavaşça yerleştirin.

Ürünü kullanmak için düz bir zemin üzerine yerleştiriniz.

Yüklemeye eşit yapıldığında ürünün maksimum statik yük kapasitesi 130 kg'dır. Ürünü tam yüklü halde taşıırken, ürüne zarar vermemek için yavaş ilerlemeniz önerilir.

SONGMICS
by SONGMICS HOME

2024.08.30-V1