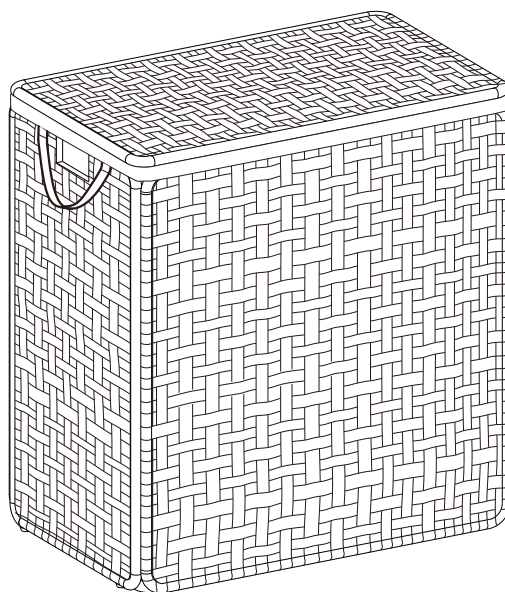
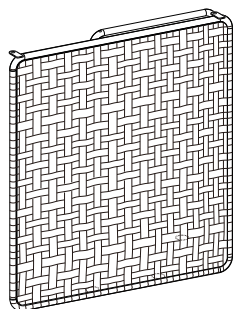
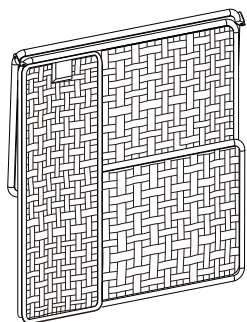


**A** × 1

**B** × 1

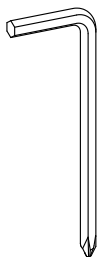
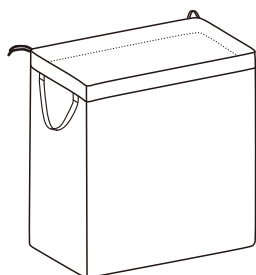
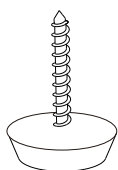
**C** × 2



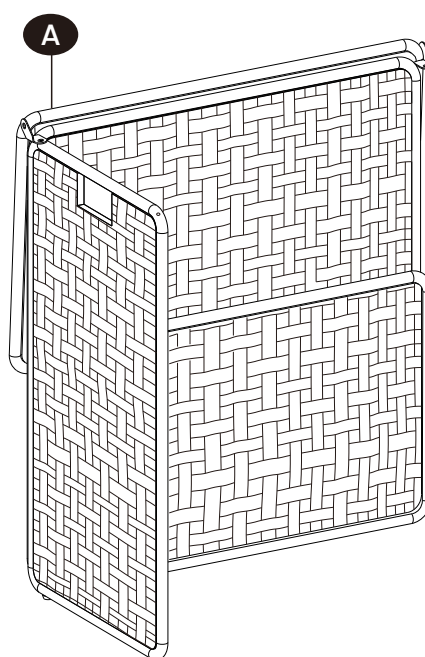
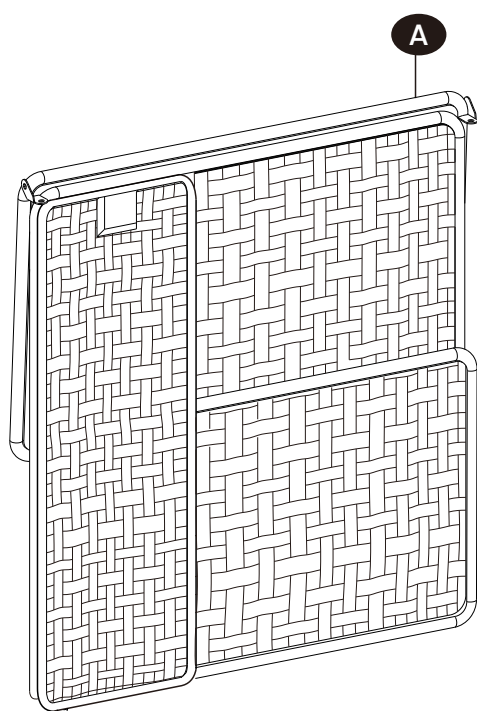
**D** × 2

**E** × 1

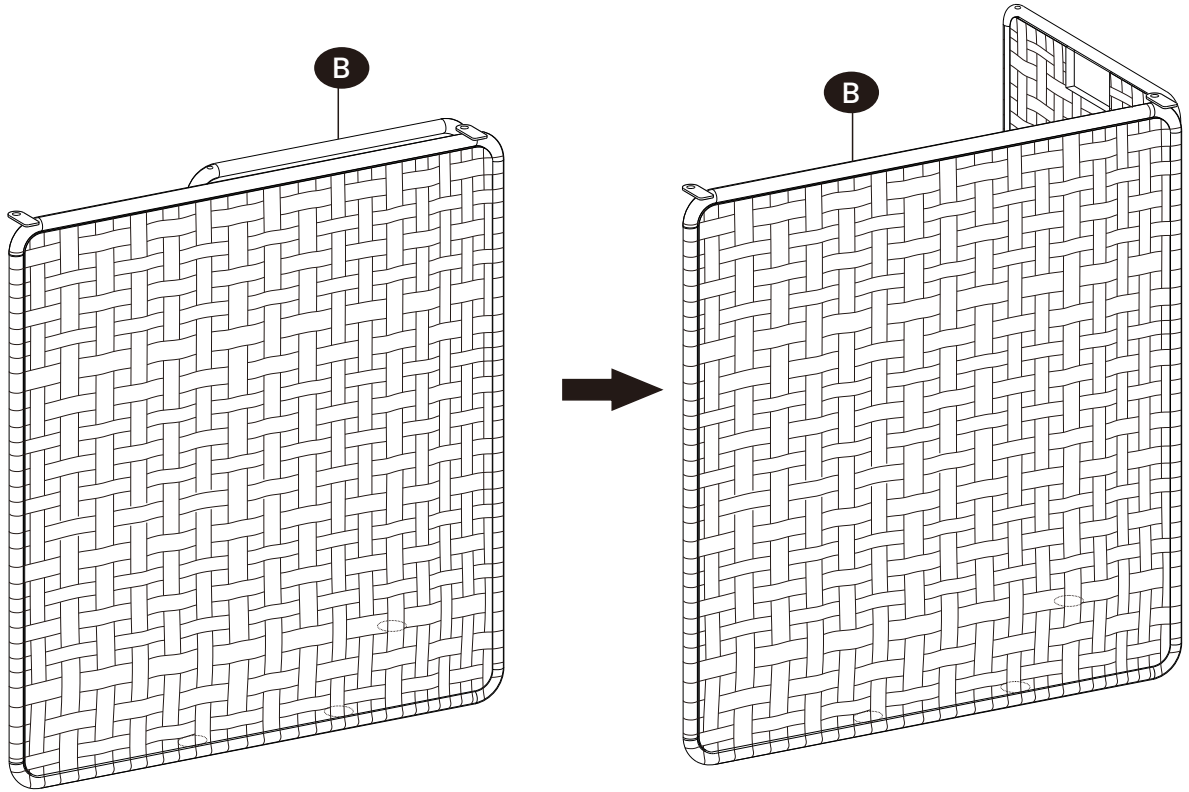
**F** × 1



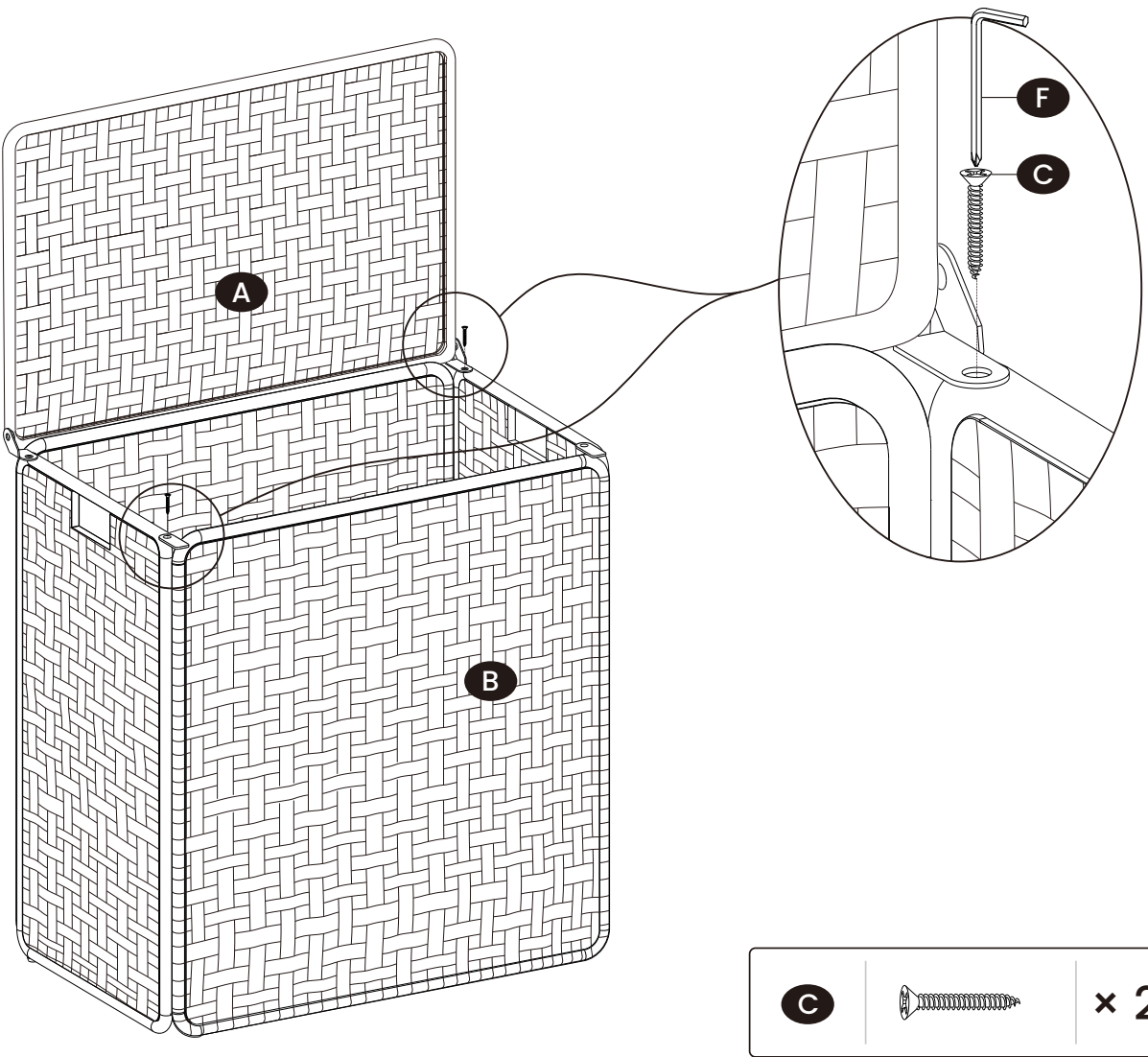
**1**



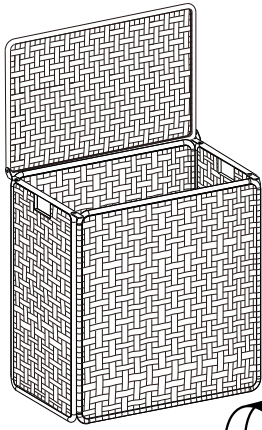
2



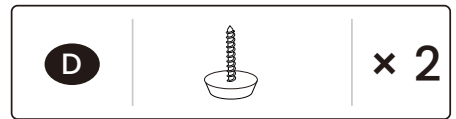
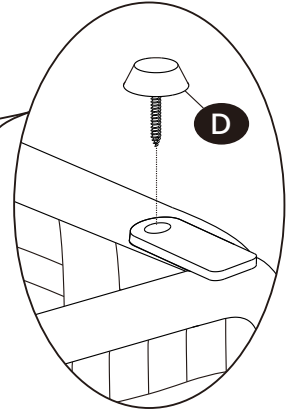
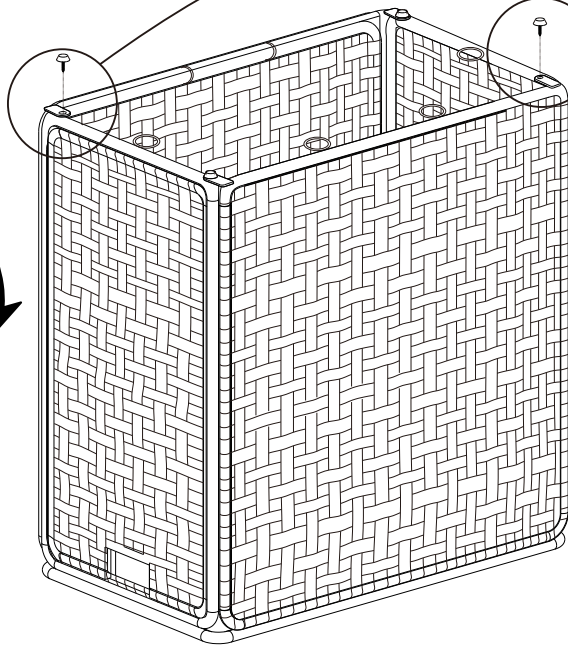
3



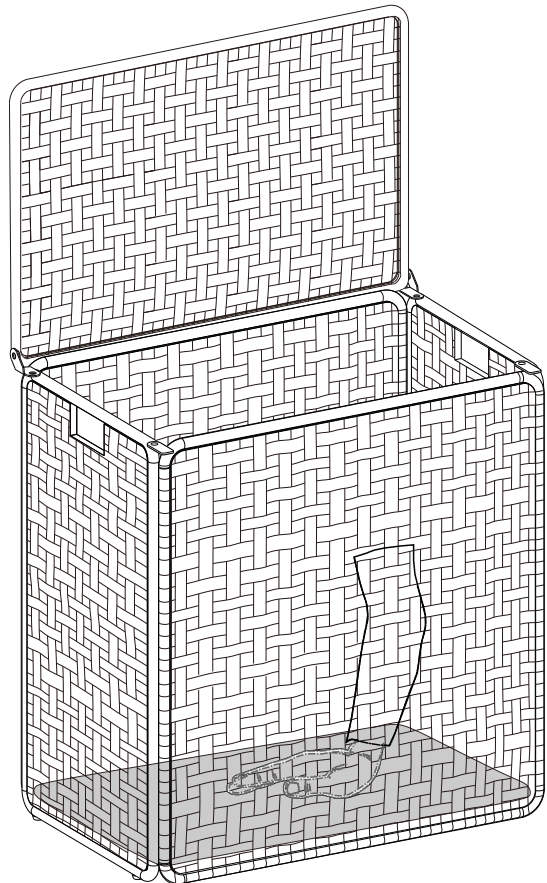
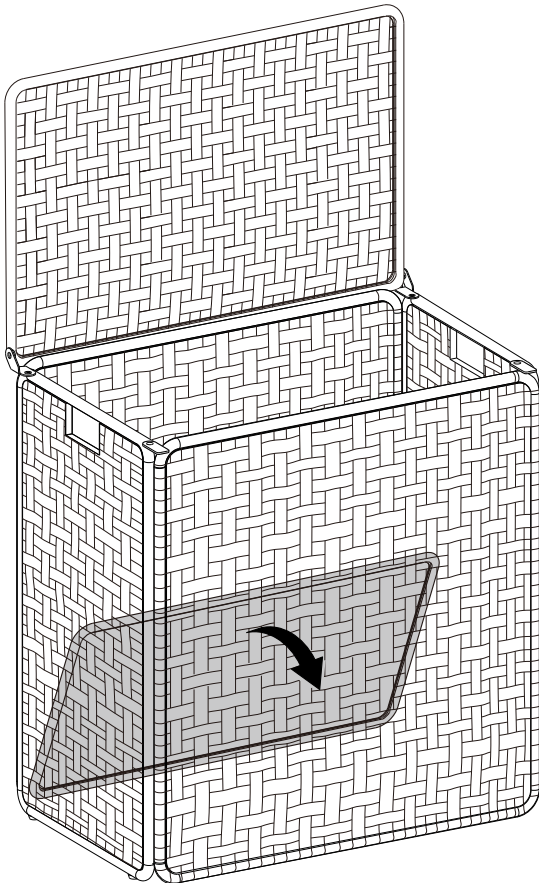
4



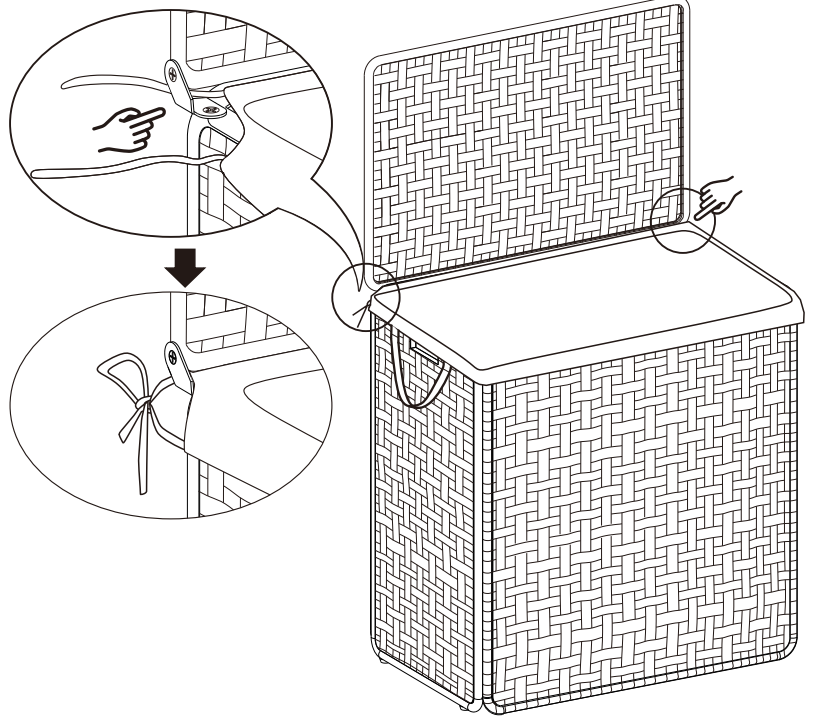
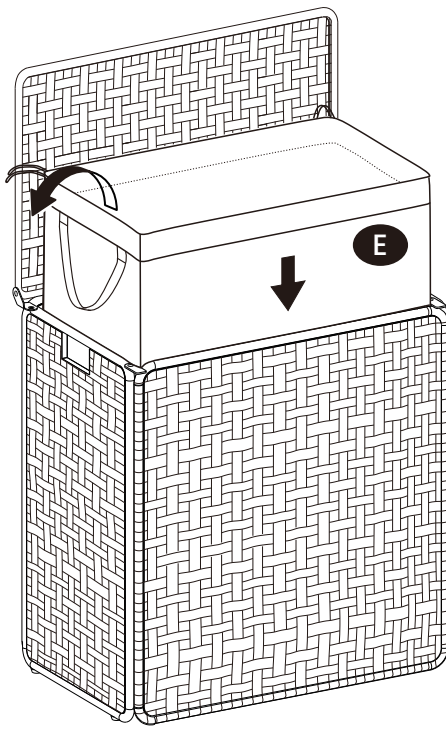
180°



5



6



EN

### Warnings

This summary may not include every detail of all variations and considered steps. Please contact us when further information and help are needed.

To avoid damage to the product, please do not force clothes into the basket.

If there are any defective or missing parts after unpacking, please cease assembly immediately and contact us.

DE

### Warnhinweise

Aus Gründen der Übersicht können nicht alle Details zu allen Varianten und denkbaren Montagen beschrieben werden. Wenn Sie weitere Informationen und Hilfe benötigen, kontaktieren Sie uns bitte.

Vermeiden Sie bitte, die Wäsche mit Gewalt in den Korb rein zu stopfen, da dies zur Beschädigung des Produkts führen kann.

Prüfen Sie die Teile auf Vollständigkeit und mögliche Beschädigungen.

FR

### Avertissements

Pour des raisons de clarté, les détails concernant chaque variante ou montage envisageable ne peuvent être tous décrits. Si vous souhaitez obtenir plus d'informations ou si vous rencontrez certains problèmes non traités de manière détaillée dans ces instructions, veuillez nous contacter.

N'essayez pas de mettre trop de vêtements quand le panier est rempli à ras bord, afin de ne pas disloquer le produit.

Après le déballage, vérifiez d'abord les pièces. S'il y a des pièces défectueuses ou manquantes, veuillez nous contacter avant le montage.

IT

### Avvertenze

Questo riassunto potrebbe non includere ogni dettaglio di tutte le variazioni e le fasi considerate. Contattaci se hai bisogno di ulteriori informazioni e assistenza.

Per evitare di danneggiare il prodotto, non spingere con forza i vestiti nella cesta.

Si prega di controllare i pezzi per difetti e mancanze dopo aver aperto il pacco.

ES

### Advertencias

Este manual podría no incluir todos los detalles de cada paso del montaje. Si necesita ayuda o información adicional, póngase en contacto con nosotros.

No coloque las prendas fuertemente en el cesto para evitar el daño.

Compruebe si están completas e intactas todas las piezas.

NL

### Waarschuwingen

Deze samenvatting bevat mogelijk niet alle variaties en stappen. Gelieve contact met ons op te nemen indien u meer informatie of hulp nodig hebt tijdens de installatie.

Om schade aan het product te vermijden, gelieve kleding niet in de mand te duwen.

Indien er andere defectieve of ontbrekende onderdelen zijn na het uitpakken, gelieve de assemblage onmiddellijk stop te zetten en met ons contact op te nemen.

SE

### Varningar

Denna sammanfattning kanske inte innehåller alla detaljer i alla variationer och övervägda steg. Vänligen kontakta oss när ytterligare information och hjälp behövs.

Tvinga inte kläder in i korgen för att undvika skador på produkten.

Om det finns några delar som är defekta eller saknas efter uppäckning, sluta omedelbart att montera och kontakta oss.

PL

### Ostrzeżenia

Podsumowanie to może nie zawierać wszystkich detali każdej z wersji oraz uwzględnionych kroków. Proszę skontaktuj się z nami jeśli potrzebujesz więcej informacji albo pomocy.

Aby uniknąć uszkodzenia produktu, proszę nie wciskać na siłę ubrań do kosza.

Jeśli zauważono części z defektem lub brakujące elementy po rozpakowaniu, należy natychmiastowo wstrzymać proces złożenia i skontaktować się z nami.

TR

### Uyarılar

Bu özet, tüm varyasyonları ve dikkate alınan adımları bütünüyle içermeyebilir. Ek bilgi veya yardım gerekirse lütfen bizimle iletişime geçin.

Ürüne zarar gelmesini önlemek için lütfen giysileri sepete zorla yerleştirmeyin.

Paketini açtıktan sonra lütfen herhangi bir kusurlu veya eksik parça olup olmadığını kontrol edin.

JP

### 安全警告メッセージ

ボルトなどの小部品は、お子様が誤って飲み込む事により、窒息などの重大事故を引き起こす恐れがありますので、お子様がいない場所で組立を行ってください。

転倒による重傷を避けるため、子供が製品に登ったり遊んだりすることは禁止されています。

ご使用前に本書をよくお読みになり、内容を理解された上で、ご使用くださいますようお願い致します。

組み立てる前に、必ず部品がすべてそろっていることを確認した上、本書の指示に従って組み立ててください。不意・不適切な組み立ては、事故や破損など本体商品の变形につながる恐れがあります。

販売元: ZIELJP株式会社 〒531-0062 大阪市北区長柄中3丁目6番13号

TEL: 06-7161-1020 メール: info\_jp@songmics.jp

**SONGMICS**  
by SONGMICS HOME