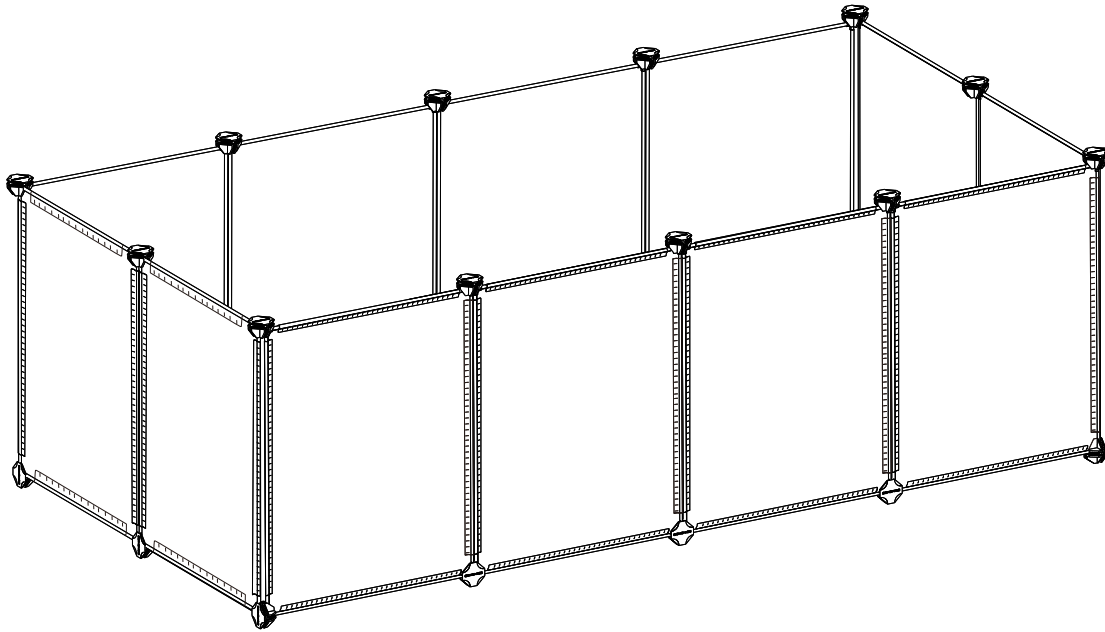


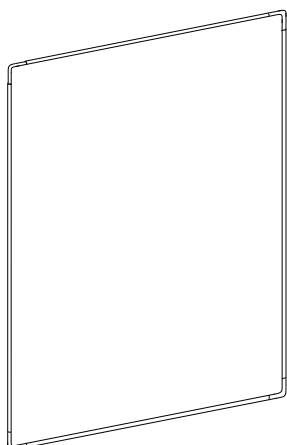
LPC001/002

Pet Cage

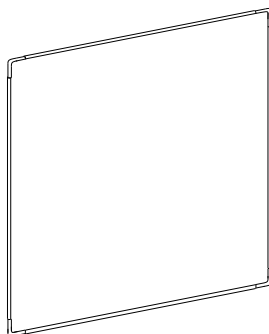


SONGMICS
by SONGMICS HOME

A × 12



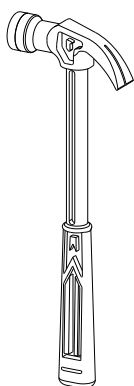
B × 8



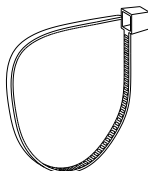
C 27+1



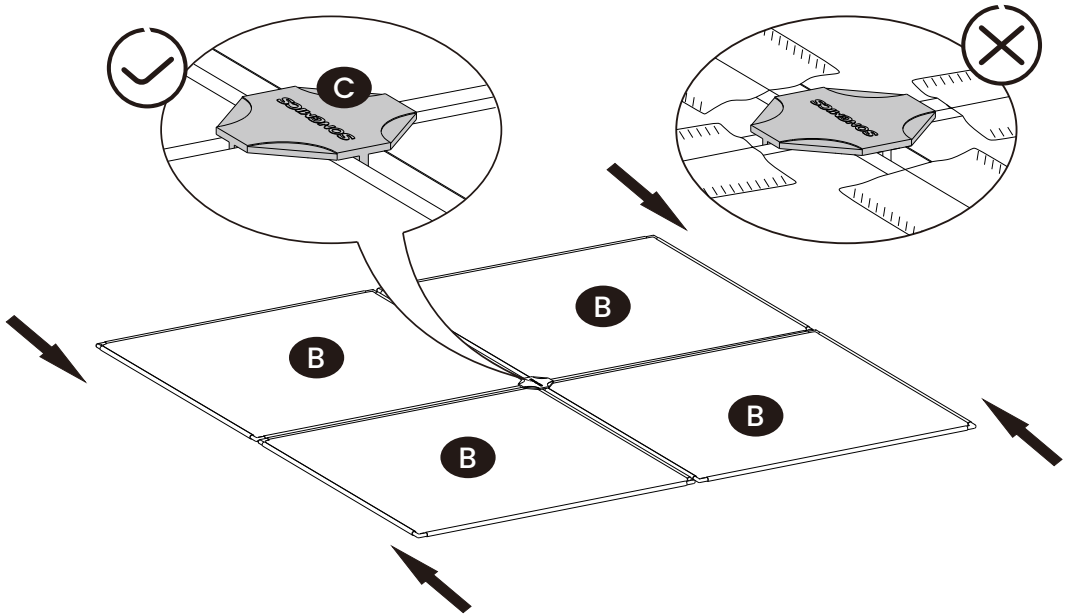
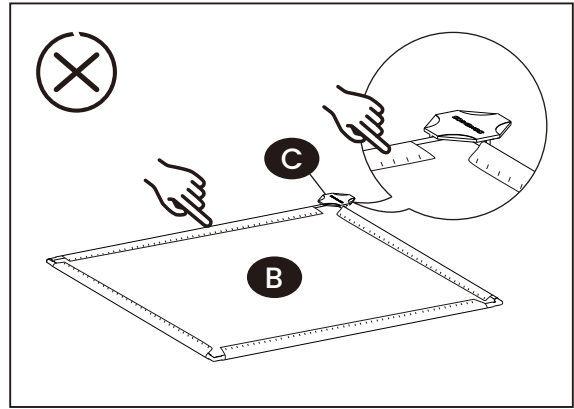
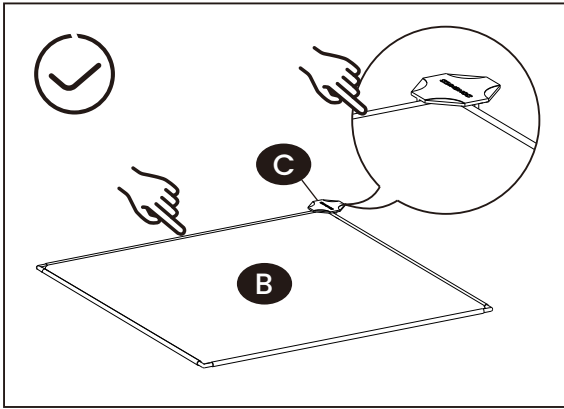
D × 1



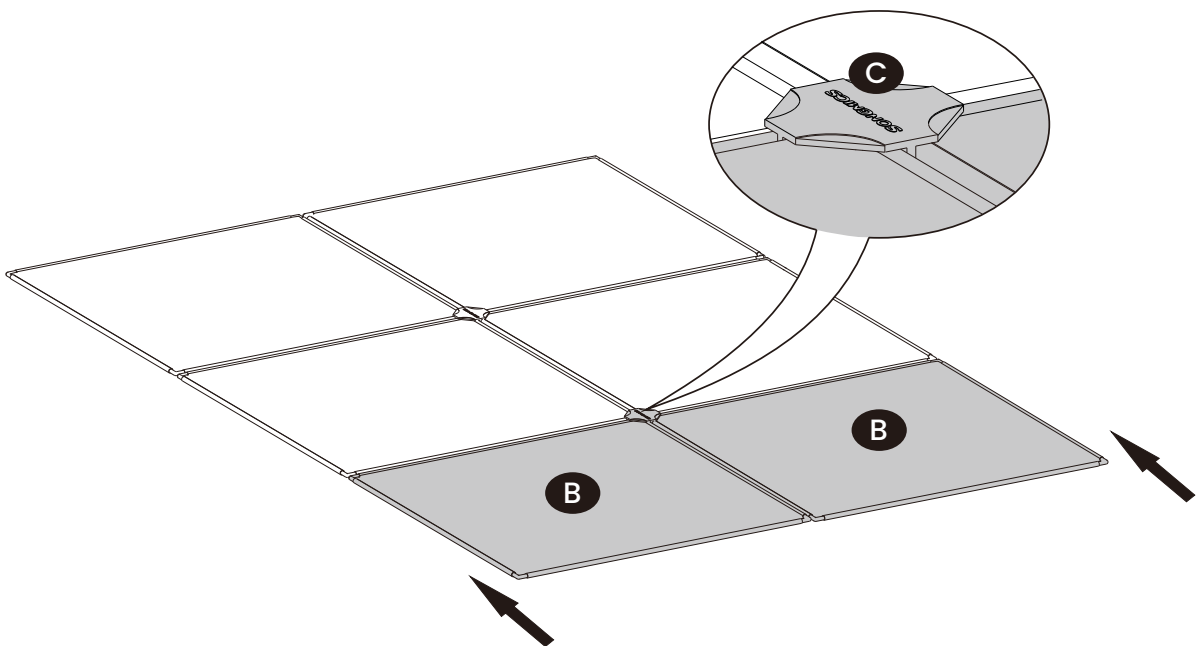
E × 30



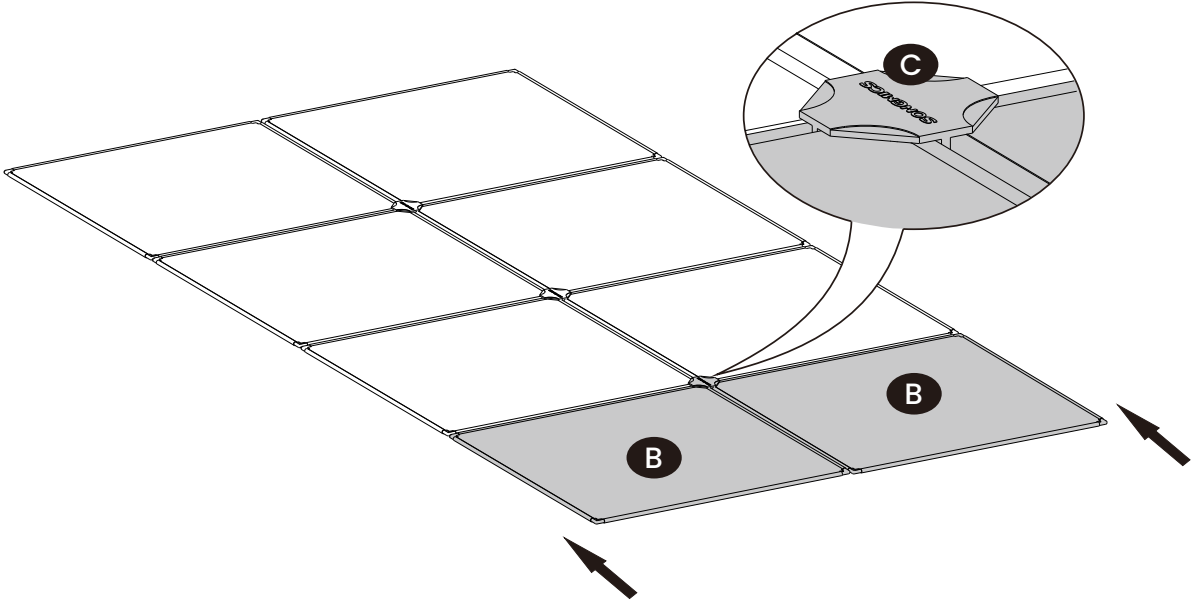
1



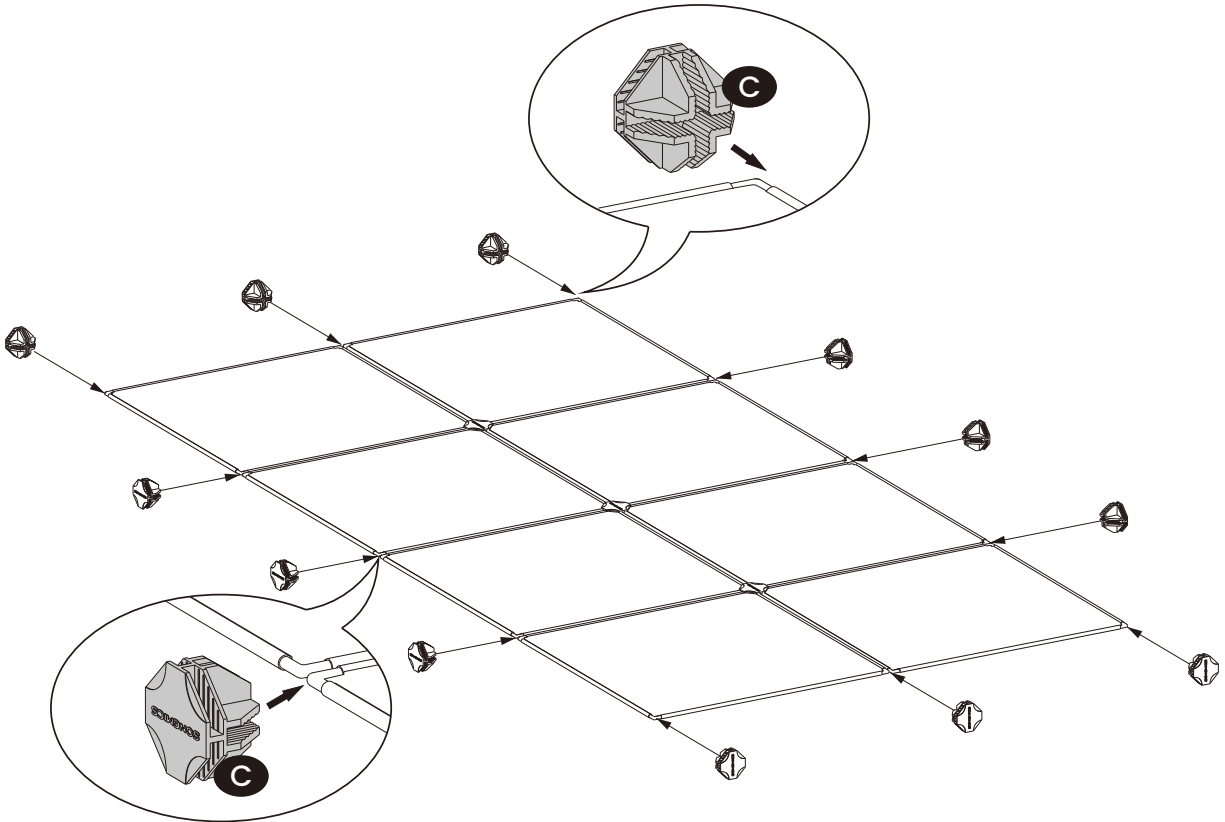
2



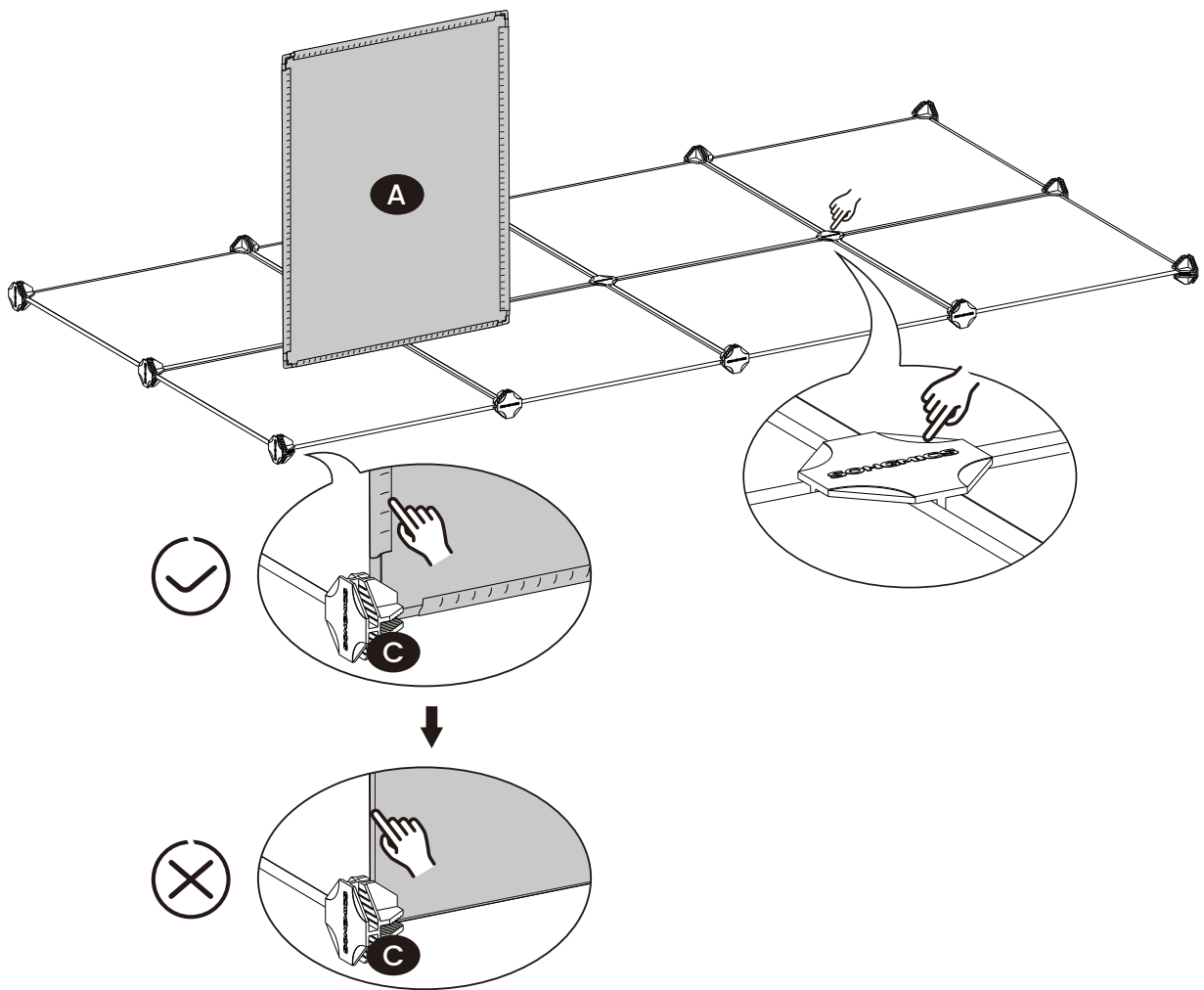
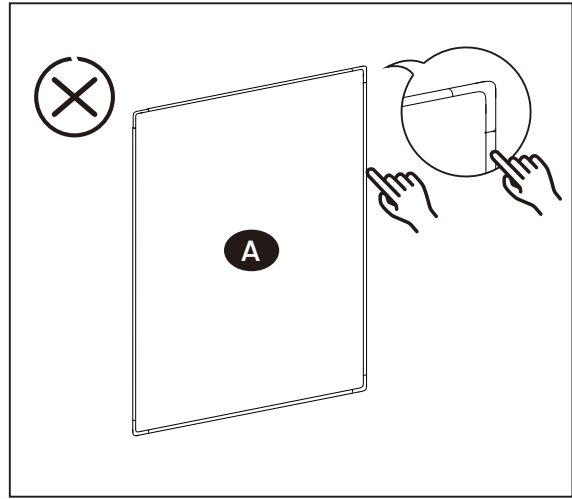
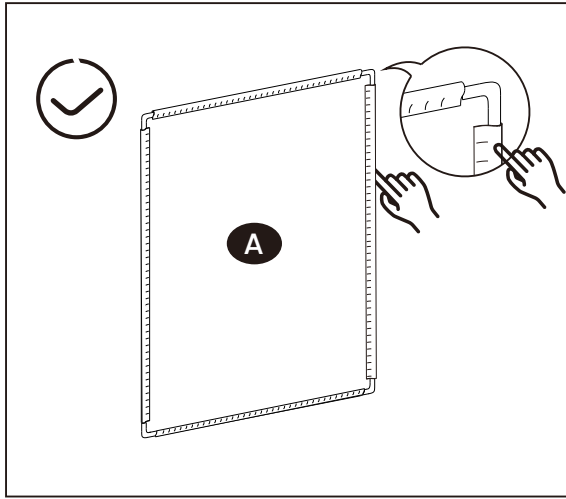
3



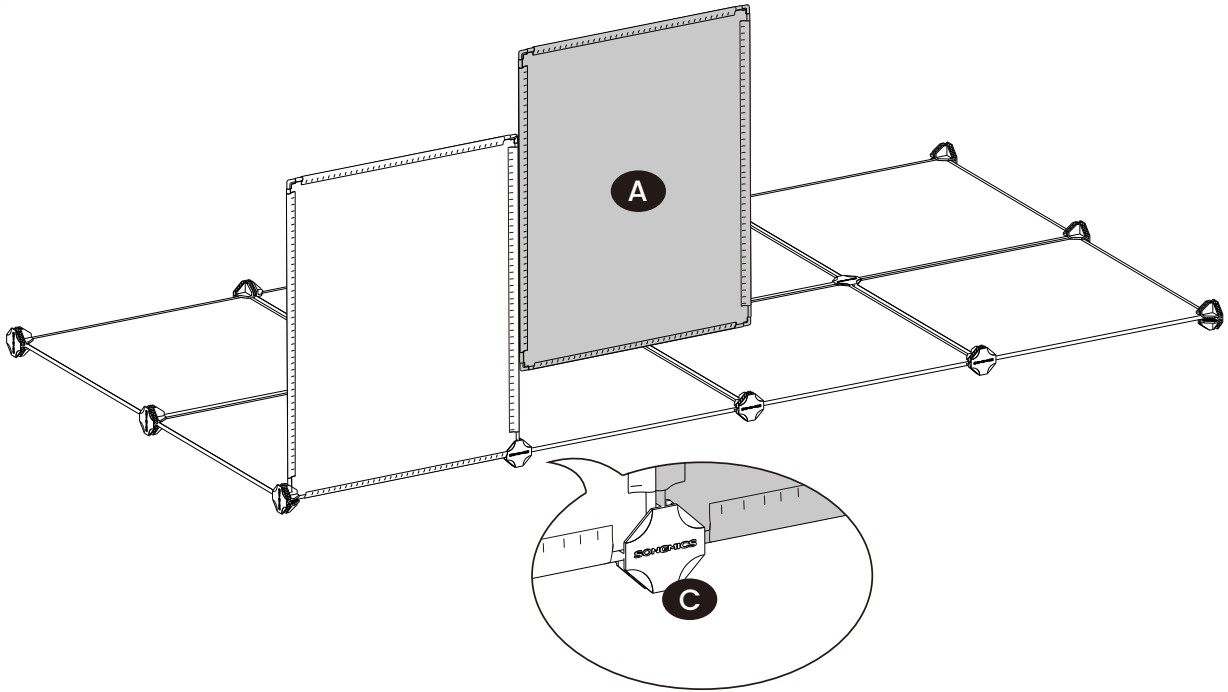
4



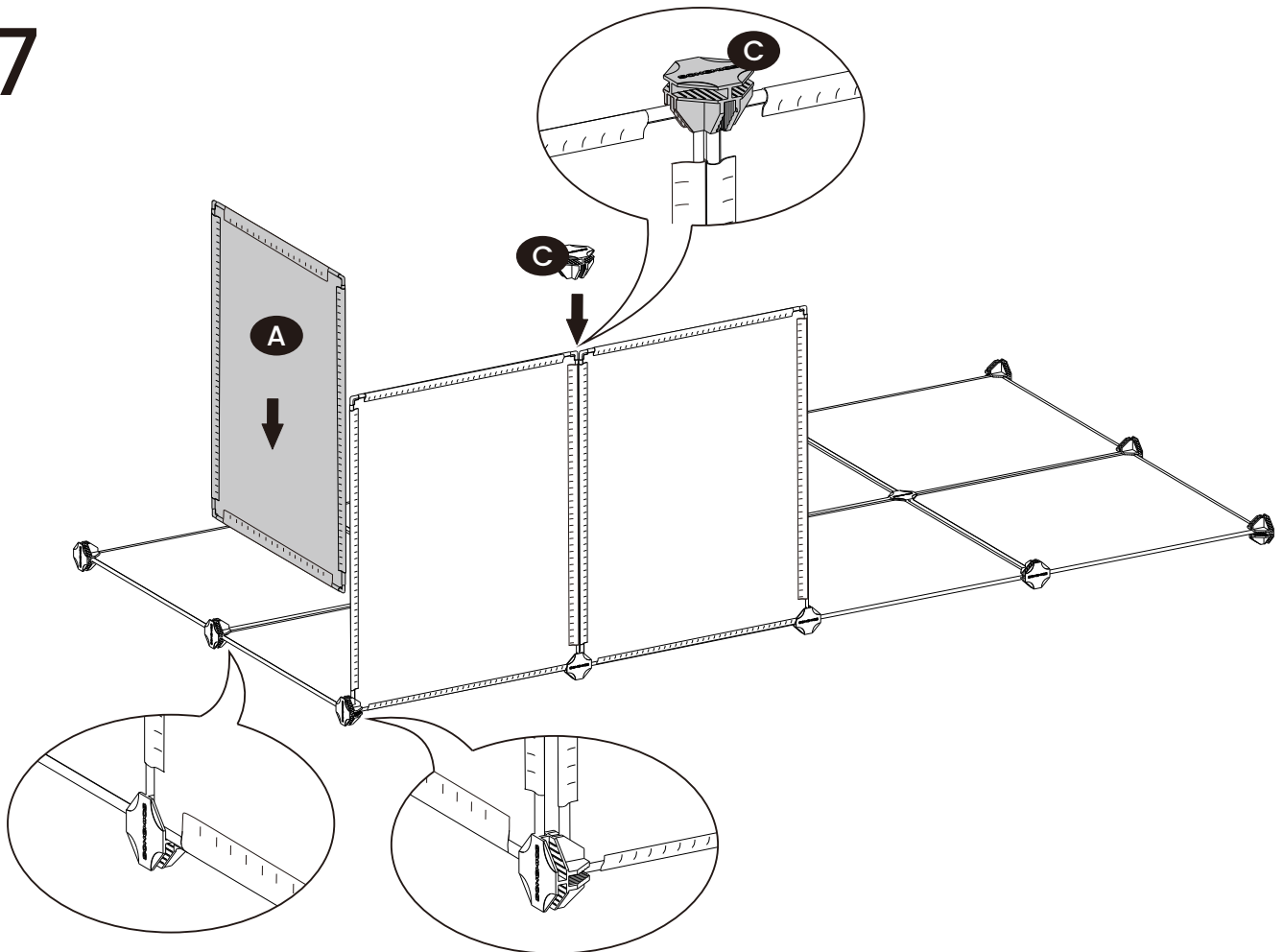
5



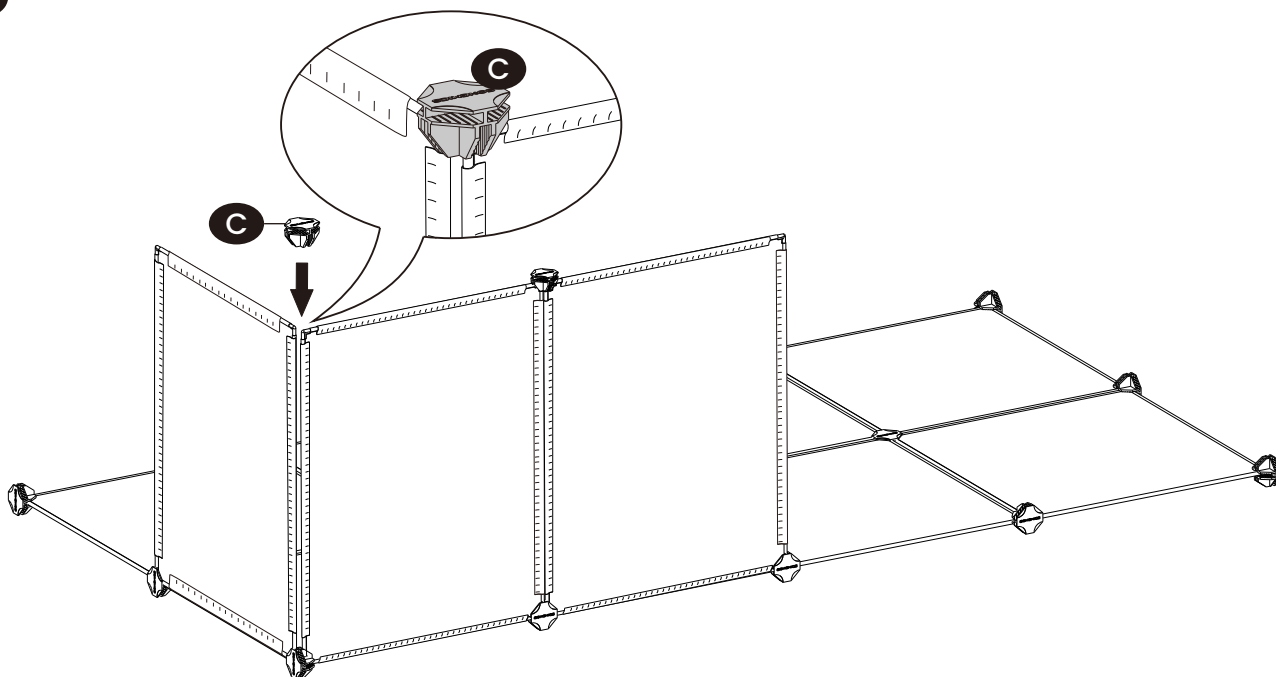
6



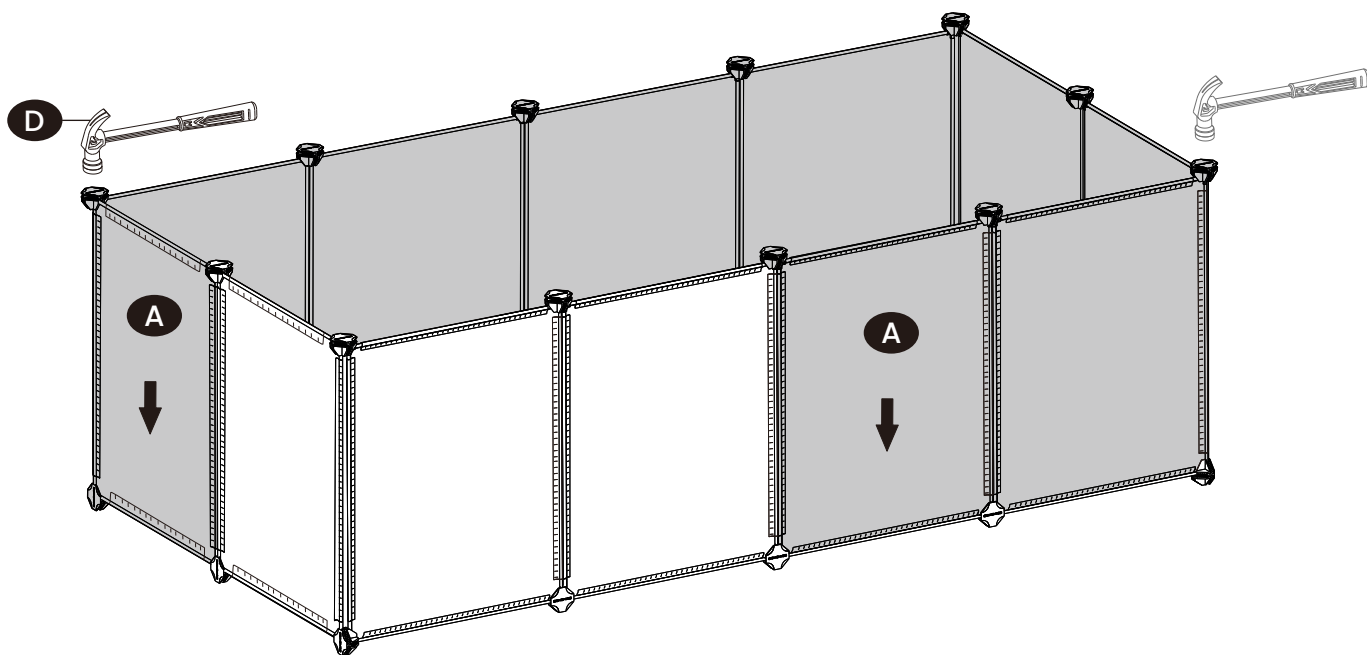
7



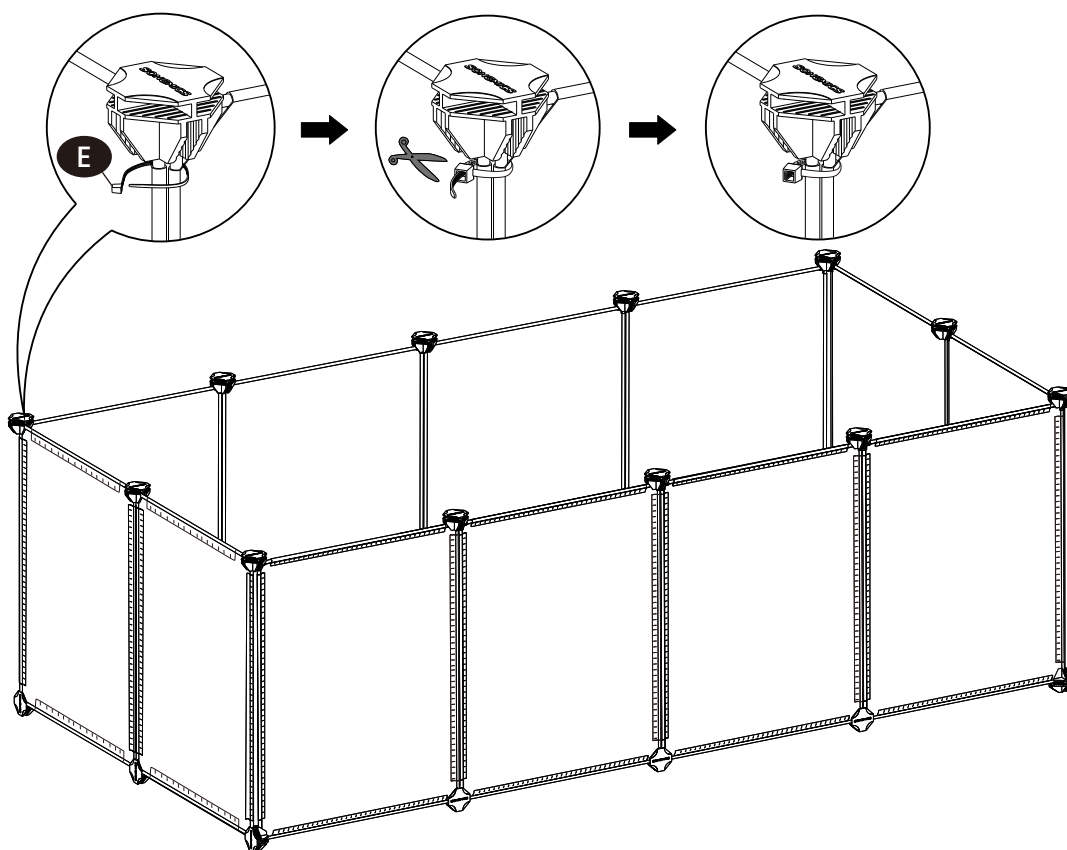
8



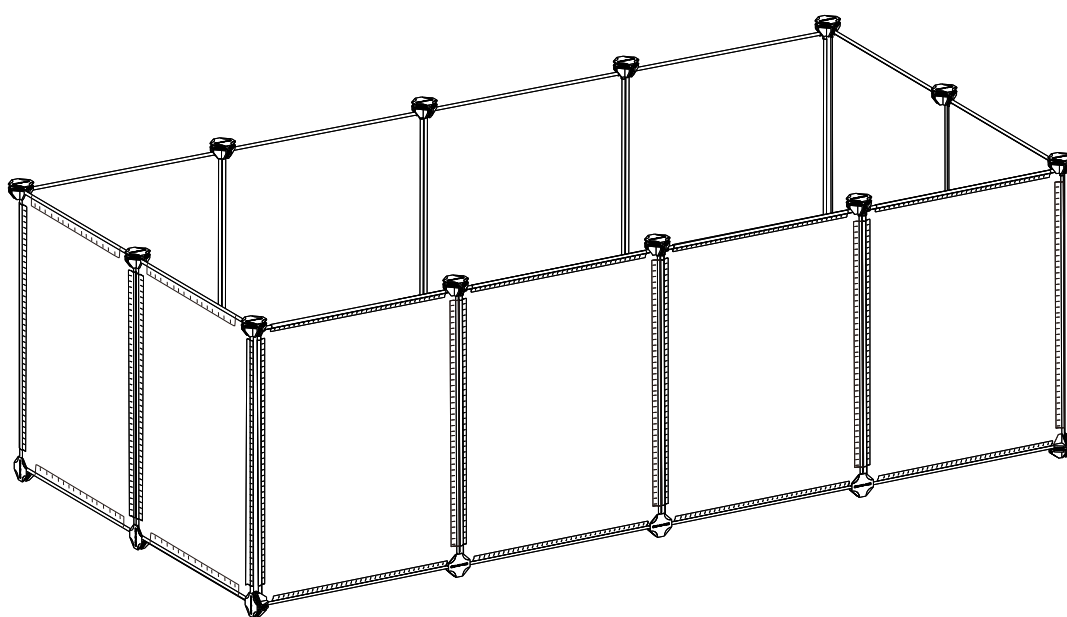
9



10

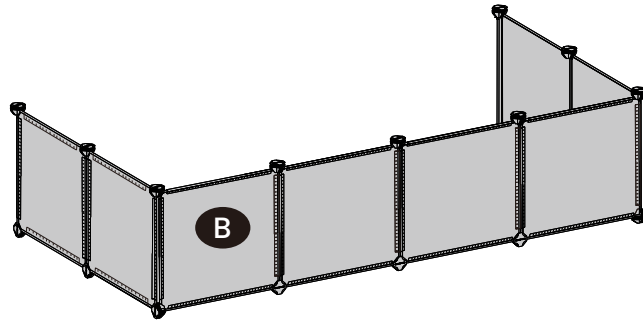


11

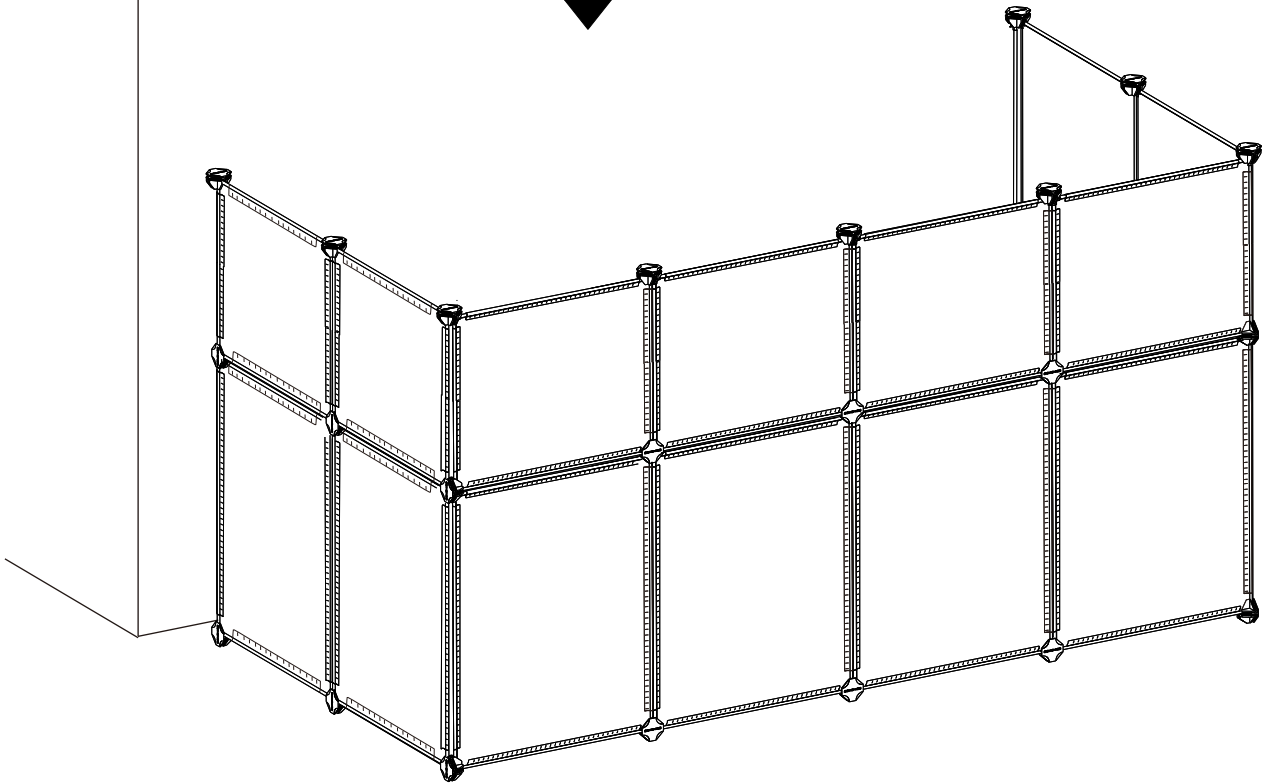




Type 2

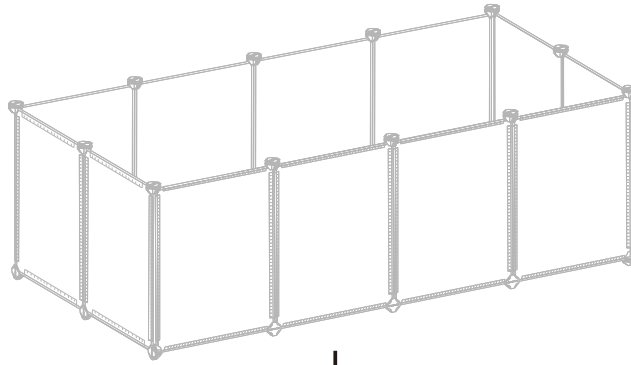


+

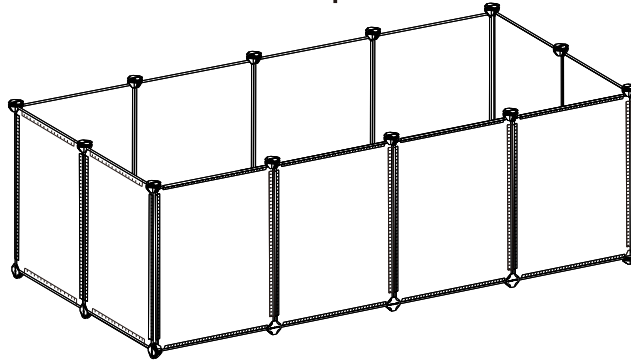




Type 3



+



EN

Warnings

Children are not allowed to assemble the product. During assembly, keep all small parts out of the reach of children as they may be fatal if swallowed or inhaled.

Children are forbidden to climb or play on the product to avoid serious bodily injury caused by the toppling.

Read the instructions to assemble carefully and use the product accordingly.

If there are any defective or missing parts after unpacking, cease assembly immediately and contact us. Unauthorized change and modification may affect safety.

The product is intended for indoor use only and not for commercial use. The seller assumes no responsibility or liability for any damage caused by improper assembly or use.

The accessories are provided according to the parts list. You can assemble it according to your DIY solution, but the height measurement should not be more than five times the width. Please note that incorrect assembly may result in insufficient parts.

Do not crush or hit the product violently. Keep it away from heat sources and damp places. Do not touch sharp objects.

It's recommended to add pee pads to the playpen. Avoid using caustic chemical cleaners for daily maintenance. Please clean with a damp cloth and dry with a soft cloth.

Do not use the product if any parts are missing or broken during use. Otherwise, it may be dangerous.

DE

Warnhinweise

Kinder dürfen das Produkt nicht aufbauen. Bewahren Sie während der Montage alle Kleinteile außerhalb der Reichweite von Kindern auf. Verschlucken oder Einatmen kann tödlich sein.

Kinder dürfen nicht auf das Produkt klettern oder damit spielen, um schwere Verletzungen durch Umkippen zu vermeiden.

Bitte lesen Sie die folgende Anleitung aufmerksam durch und verwenden Sie das Produkt sachgemäß.

Sollten nach dem Auspacken ein oder mehrere Teile defekt sein und/oder fehlen, brechen Sie bitte die Montage sofort ab und setzen Sie sich mit uns in Verbindung. Eine andere Verwendung als beschrieben, oder eine Veränderung des Produkts wird nicht empfohlen; es kann zu Verletzungen führen.

Das Produkt ist nur für den Gebrauch in Innenräumen und nicht für den gewerblichen Gebrauch bestimmt. Der Verkäufer übernimmt keine Verantwortung oder Haftung für Schäden, die durch unsachgemäße Montage oder Verwendung entstehen.

Das Zubehör wird gemäß der Teileliste geliefert. Sie können es nach Ihren eigenen Vorstellungen zusammenbauen, aber die Höhe sollte nicht mehr als das Fünffache der Breite betragen. Bitte beachten Sie, dass eine unsachgemäße Montage zu fehlenden Bauteilen führen kann.

Vermeiden Sie es, das Produkt zu stark zu pressen oder zu schlagen. Halten Sie es von Wärmequellen und Feuchtigkeit fern. Halten Sie es fern von scharfen Gegenständen.

Es wird empfohlen, Welpen-Unterlagen in das Gehege zu legen. Vermeiden Sie die Verwendung ätzender chemischer Reinigungsmittel für die tägliche Pflege. Bitte nur mit einem feuchten Tuch reinigen und mit einem weichen Tuch abtrocknen.

Verwenden Sie das Produkt nicht, wenn Teile fehlen oder während des Gebrauchs gebrochen sind. Sonst kann es gefährlich sein.

FR

Avertissements

Il est interdit aux enfants d'assembler le produit. Pendant l'assemblage, gardez toutes les petites pièces hors de la portée des enfants car elles peuvent être mortelles en cas d'ingestion ou d'inhalation.

Il est interdit aux enfants de grimper ou de jouer sur le produit pour éviter de graves blessures corporelles causées par le renversement.

Lisez attentivement les instructions d'assemblage et utilisez le produit correctement.

En cas de pièces défectueuses ou manquantes après le déballage, arrêtez immédiatement l'assemblage et contactez-nous. Tout changement ou modification non autorisé peut affecter la sécurité.

Ce produit est destiné uniquement à un usage intérieur et ne doit pas être utilisé à des fins commerciales. Le vendeur n'assume aucune responsabilité ni obligation pour les dommages causés par un montage incorrect ou une utilisation inappropriée.

Les accessoires sont fournis conformément à la liste des pièces nécessaires. Les utilisateurs peuvent adapter l'installation à leurs besoins, mais la hauteur mesurée ne doit pas dépasser 5 fois la largeur. Attention, un montage incorrect peut entraîner un manque de pièces.

Évitez de comprimer ou de heurter violemment le produit, ne le placez pas près d'une source de chaleur ou dans un endroit humide, et évitez tout contact avec des objets pointus.

Il est recommandé de placer des tapis absorbant pour animaux à l'intérieur du produit. Lors de l'entretien quotidien, évitez d'utiliser des détergents chimiques corrosifs. Nettoyez la surface du produit avec un chiffon humide et essuyez-la avec un chiffon doux.

Si vous constatez un défaut ou un manque sur le produit pendant son utilisation, veuillez cesser de l'utiliser, car cela pourrait présenter un danger.

IT

Avvertenze

I bambini non possono assemblare il prodotto. Durante l'assemblaggio, si prega di tenere tutti i piccoli componenti fuori dalla portata dei bambini, poiché potrebbero essere fatali se ingeriti o inalati.

Ai bambini è vietato arrampicarsi o giocare sul prodotto per evitare gravi lesioni fisiche causate dal ribaltamento.

Si prega di leggere attentamente le istruzioni per il montaggio e utilizzare il prodotto in modo opportuno.

Se dopo il disimballaggio si riscontrano parti difettose o mancanti, si prega di interrompere immediatamente il montaggio e di contattarci. Modifiche e cambiamenti non autorizzati

possono compromettere la sicurezza.

Il prodotto è destinato esclusivamente all'uso interno e non per uso commerciale. Il venditore non si assume alcuna responsabilità per eventuali danni causati da un montaggio o utilizzo improprio.

Gli accessori sono forniti secondo l'elenco delle parti. Puoi assemblarlo secondo la tua soluzione fai-da-te, ma l'altezza non deve superare cinque volte la larghezza. Si prega di notare che un montaggio errato potrebbe comportare parti insufficienti.

Non schiacciare o colpire il prodotto violentemente. Tenerlo lontano da fonti di calore e luoghi umidi. Non toccare oggetti affilati.

Si consiglia di aggiungere tappetini assorbenti al recinto. Evitare l'uso di detergenti chimici caustici per la manutenzione quotidiana. Pulire con un panno umido e asciugare con un panno morbido.

Non utilizzare il prodotto se mancano o sono rotti dei pezzi durante l'uso. Altrimenti, potrebbe essere pericoloso.

ES

Advertencias

No está permitido que los niños monten el producto. Durante el montaje, mantenga todas las piezas pequeñas fuera del alcance de los niños, ya que pueden ser mortales si se ingieren o inhalan.

Se prohíbe a los niños trepar o jugar sobre el producto para evitar lesiones corporales graves causadas por el vuelco.

Lea atentamente las instrucciones de montaje y utilice el producto de acuerdo con ellas.

Si hay alguna pieza defectuosa o falta alguna pieza después de desembalar, interrumpa el montaje inmediatamente y póngase en contacto con nosotros. Los cambios y modificaciones no autorizados pueden afectar a la seguridad.

El producto está destinado únicamente para uso en interiores y no para uso comercial. El vendedor no se hace responsable de los daños causados por un montaje o uso inadecuados.

Los accesorios se suministran de acuerdo con la lista de piezas. Puede montarlo según su propia solución de bricolaje, pero la altura no debe superar cinco veces la anchura. Tenga en cuenta que un montaje incorrecto puede dar lugar a piezas insuficientes.

No aplaste ni golpee violentamente el producto. Manténgalo alejado de fuentes de calor y lugares húmedos. No toque objetos afilados.

Recomendamos añadir alfombrillas absorbentes al recinto. Evite utilizar limpiadores químicos cáusticos para el mantenimiento diario. Limpie con un paño húmedo y seque con un paño suave.

No utilice el producto si faltan piezas o se han roto durante su uso. De lo contrario, podría resultar peligroso.

NL

Waarschuwingen

Kinderen mogen het product niet assembleren. Tijdens het in elkaar zetten dient u de kleine onderdelen buiten bereik van kinderen te houden om lichamelijk letsel door inslikken of inhaleren te voorkomen.

Het is verboden voor kinderen om op het product te klimmen of ermee te spelen om persoonlijk letsel te voorkomen.

Gelieve de handleiding na te lezen en volgens de beschrijving te gebruiken.

Indien na het uitpakken blijft dat er ontbrekende en/of foutieve onderdelen zijn gelieve de assemblage onmiddellijk stop te zetten en met ons contact op te nemen. Ongaautoriseerde veranderingen en modificaties kunnen de veiligheid beïnvloeden.

Het product is uitsluitend bedoeld voor gebruik binnenshuis en niet voor commercieel gebruik. De verkoper aanvaardt geen verantwoordelijkheid of aansprakelijkheid voor schade veroorzaakt door onjuiste montage of gebruik.

De accessoires worden geleverd volgens de onderdelenlijst. Je kunt het assembleren volgens je eigen DIY-oplossing, maar de hoogte mag niet meer dan vijf keer de breedte zijn. Let op dat onjuiste montage kan resulteren in onvolledige onderdelen.

Verpletter of sla het product niet hard. Houd het uit de buurt van warmtebronnen en vochtige plaatsen. Raak geen scherpe voorwerpen aan.

Het wordt aanbevolen om plasmatsjes aan de speelruimte toe te voegen. Vermijd het gebruik van bijtende chemische reinigingsmiddelen voor dagelijks onderhoud. Reinig met een vochtige doek en droog met een zachte doek.

Gebruik het product niet als er onderdelen ontbreken of beschadigd zijn tijdens het gebruik. Anders kan het gevaarlijk zijn.

SE

Varningar

Barn får inte montera produkten. Håll alla eventuella små delar utom räckhåll för barn under monteringen eftersom de kan vara livsfarliga om de sväljs eller inandas.

Det är förbjudet för barn att klättra eller leka på produkten för att undvika allvarlig kroppsskada orsakad av våltning.

Var god läs följande instruktioner noggrant och använd produkten därefter.

Om det finns några delar som är defekta eller saknas efter upppackning, sluta omedelbart att montera och kontakta oss. Obehörig ändring och modifiering kan påverka säkerheten.

Produkten är avsedd för inomhusbruk och inte för kommersiellt bruk. Säljaren tar inget ansvar för skador orsakade av felaktig monteringen eller användning.

Tillbehören tillhandahålls enligt delarna i listan. Du kan montera det enligt din egen DIY-lösning, men höjdmåtingen bör inte vara mer än fem gånger bredden. Observera att felaktig monterning kan leda till otillräckliga delar.

Krossa eller slå inte produkten hårt. Håll den borta från värmekällor och fuktiga platser. Rör inte vid vassa föremål.

Det rekommenderas att lägga till kisskydd i lekstugan. Undvik att använda frätande kemiska rengöringsmedel för dagligt underhåll. Rengör med en fuktig trasa och torka med en mjuk trasa.

Använd inte produkten om några delar saknas eller är trasiga under användning. Annars kan det vara farligt.

PL

Ostrzeżenia

Nie dozwolone jest składanie produktu przez dzieci. Podczas procesu złożenia, proszę trzymać wszystkie małe objekty z daleka od dzieci gdyż mogą być one śmiertelne w przypadku połknięcia lub wejścia w drogi oddechowe.

Zabronione jest wspinanie się lub bawienie się przez dzieci na produkcie tak, aby uniknąć urazów ciała wynikających z przewrócenia się.

Proszę uważnie przeczytać niniejsze instrukcje oraz odpowiednio używać produkt.

Jeśli zauważono części z defektem lub brakujące elementy po rozpakowaniu, należy natychmiastowo wstrzymać proces złożenia i skontaktować się z nami. Nieautoryzowane zmiany lub modyfikacje mogą wpłynąć na bezpieczeństwo.

Produkt jest przeznaczony wyłącznie do użytku wewnętrznego i nie do użytku komercyjnego. Sprzedawca nie ponosi odpowiedzialności za jakiegokolwiek uszkodzenia spowodowane niewłaściwym montażem lub użytkowaniem.

Aksesoria są dostarczane zgodnie z listą części. Możesz złożyć go według własnego rozwiązania DIY, ale wysokość nie powinna być większa niż pięciokrotność szerokości. Należy pamiętać, że nieprawidłowy montaż może skutkować niewystarczającą ilością części.

Nie zgniataj ani nie uderzaj produktu gwałtownie. Trzymaj go z dala od źródeł ciepła i wilgotnych miejsc. Nie dotykaj ostrych przedmiotów.

Zaleca się dodanie podkładek do kójca. Unikaj stosowania żrących środków chemicznych do codziennej pielęgnacji. Czyść wilgotną szmatką i osusz miękką ściereczką.

Nie używaj produktu, jeśli brakuje jakichkolwiek części lub są one uszkodzone podczas użytkowania. W przeciwnym razie może to być niebezpieczne.

TR

Uyarılar

Ürünün montajına çocuklar tarafından izin verilmez. Montaj sırasında tüm küçük parçaları çocukların erişemeyeceği bir yerde saklayın çünkü yutulduğunda veya solunduğunda ölümcül olabilir.

Devrilme nedeniyle ciddi bedensel yaralanmaları önlemek için çocukların ürüne tırmanmasına veya ürün üzerinde oynamasına izin verilmez.

Lütfen aşağıdaki talimatları dikkatlice okuyun ve ürünü belirtildiği şekilde kullanın.

Paketi açtıktan sonra herhangi bir kusurlu veya eksik parça bulunursa, lütfen derhal montajı durdurun ve bizimle iletişime geçin. Yetkisiz değişiklikler ve modifikasyonlar güvenliği tehlikeye atabilir.

Ürün sadece iç mekan kullanımı için tasarlanmıştır ve ticari kullanım için değildir. Satıcı, yanlış montaj veya kullanımdan kaynaklanan herhangi bir hasardan sorumlu değildir.

Aksesuarlar, parça listesine göre sağlanmaktadır. Kendi DIY çözümünüze göre monte edebilirsiniz, ancak yükseklik ölçüsünün genişliğinin beş katını geçmemelidir. Yanlış montajın yetersiz parçalara neden olabileceğini unutmayın.

Ürünü ezmeyle veya şiddetle vurmeyin. Isı kaynaklarından ve nemli yerlerden uzak tutun. Keskin nesnelere dokunmayın.

Oyun parkına alt bezleri eklemeniz önerilir. Günlük bakım için aşındırıcı kimyasal temizleyiciler kullanılmaktan kaçının. Nemli bir bezle temizleyin ve yumuşak bir bezle kurulayın.

Kullanım sırasında herhangi bir parça eksik veya kırık ise ürünü kullanmayın. Aksi takdirde tehlikeli olabilir.

JP

安全警告メッセージ

ボルトなどの小部品は、お子様が誤って飲み込む事により、窒息などの重大事故を引き起こす恐れがありますので、お子様がいない場所で組立を行ってください。

転倒による重傷を避けるため、子供が製品に登ったり遊んだりすることは禁止されています。

ご使用前に本書をよくお読みになり、内容を理解された上で、ご使用くださいますようお願い致します。

組み立てる前に、必ず部品がすべてそろっていることを確認した上、本書の指示に従って組み立ててください。不用意・不適切な組み立ては、事故や破損など本体商品の変形につながる恐れがあります。

本製品は屋内専用であり、商業用途には使用できません。誤った組み立てや不適切な使用により生じた損害について、当社は一切の責任を負いかねます。

付属品は同梱のパーツリストを必ずご確認ください。組み立てはご自身でDIYすることができますが、高さは幅の5倍を超えない設計でご使用ください。正しい組み立て手順を守らない場合、部品不足を招く恐れがございます。

製品に強い衝撃や圧力を加えないでください。また、熱源や湿気の多い場所の近くに置いたり、鋭利なものに接触させたりしないでください。

サークル内にペット用トイレシートを設置することをお勧めします。日常のお手入れでは、腐食性の化学クリーナーの使用は避け、湿らせた布で製品の表面を拭き、柔らかい布で乾かしてください。

本製品に欠陥・破損を確認した場合は、直ちにご使用を中止してください。そのまま使用されますと重大な事故に繋がる危険性がございます。

販売元: ZIELJP株式会社 〒531-0062 大阪市北区長柄中3丁目6番13号

TEL: 06-7161-1020 メール: info_jp@songmics.jp

SONGMICS

by SONGMICS HOME