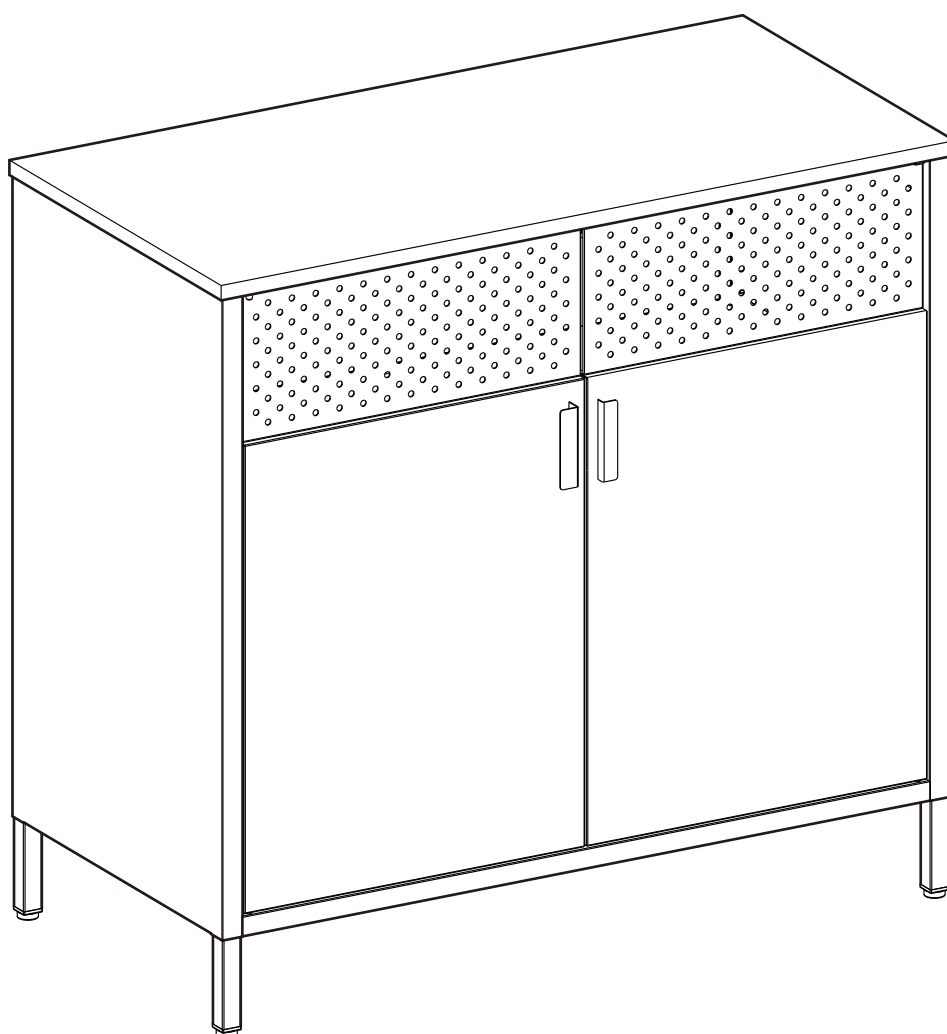


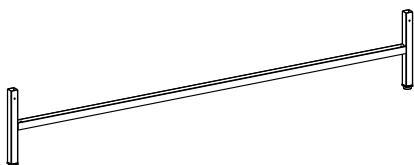
SONGMICS®

LSC102 | Storage Cabinet
Aufbewahrungsschrank

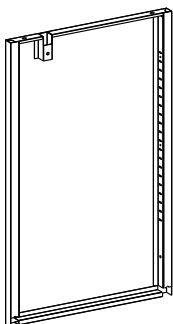


101463S

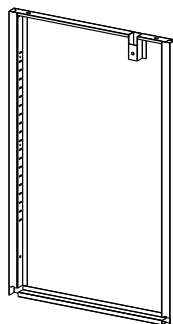
A × 2



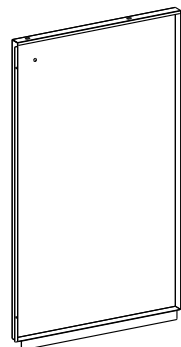
B × 1



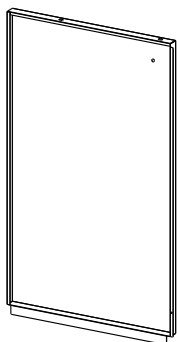
C × 1



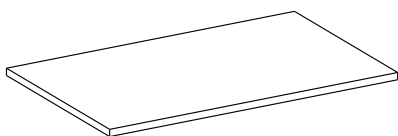
D × 1



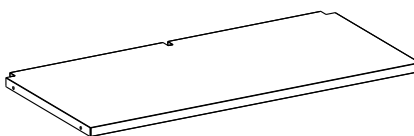
E × 1



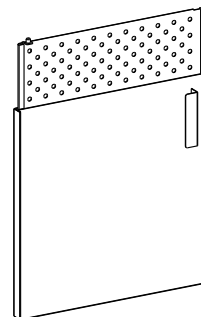
F × 1



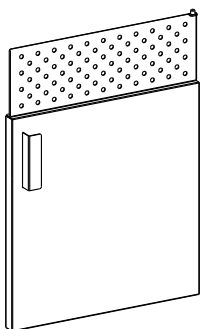
G × 2



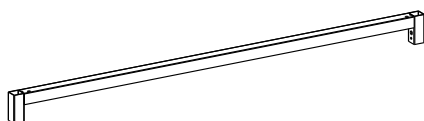
H × 1



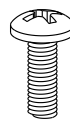
I × 1



J × 1



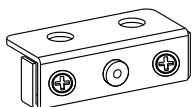
K 10+2



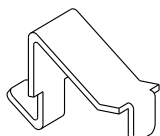
L 6+2



M × 1



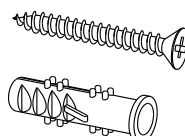
N 4+1



O 2+2

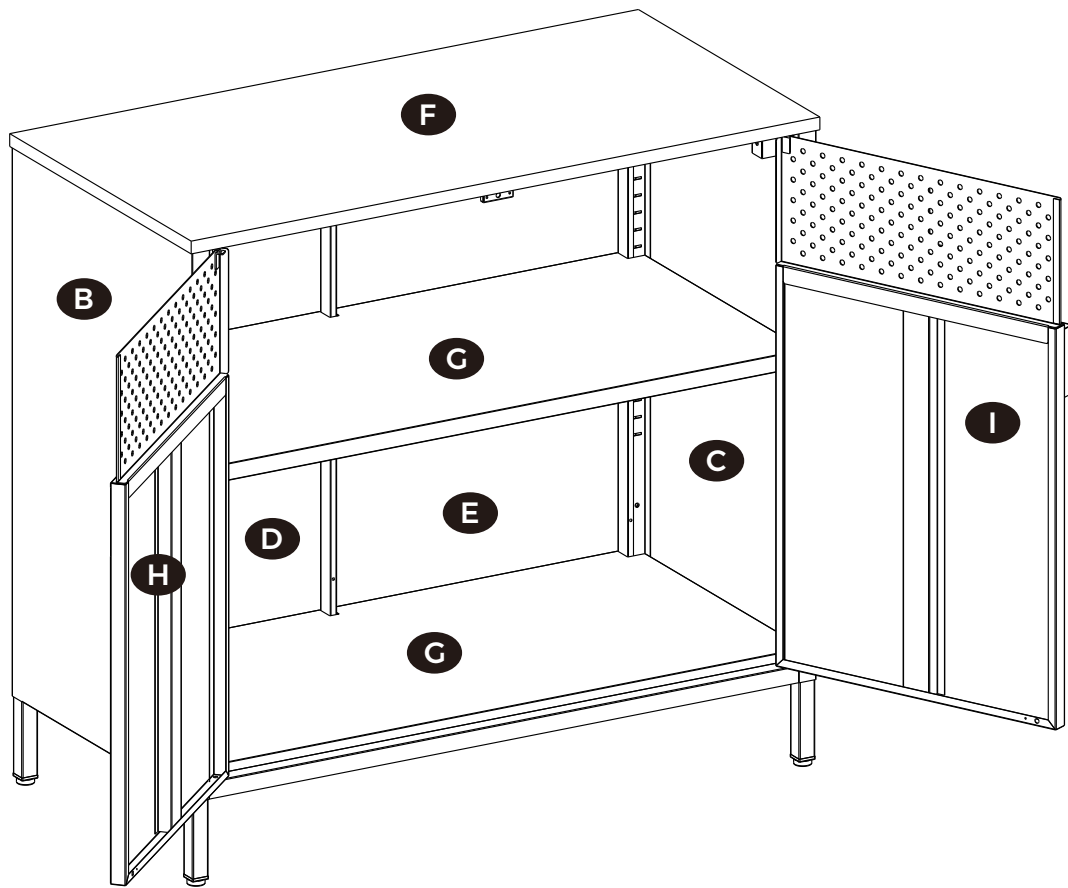


P × 2

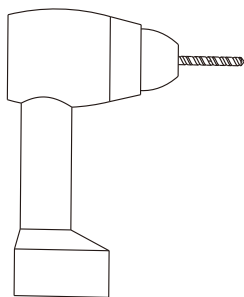


Q × 1

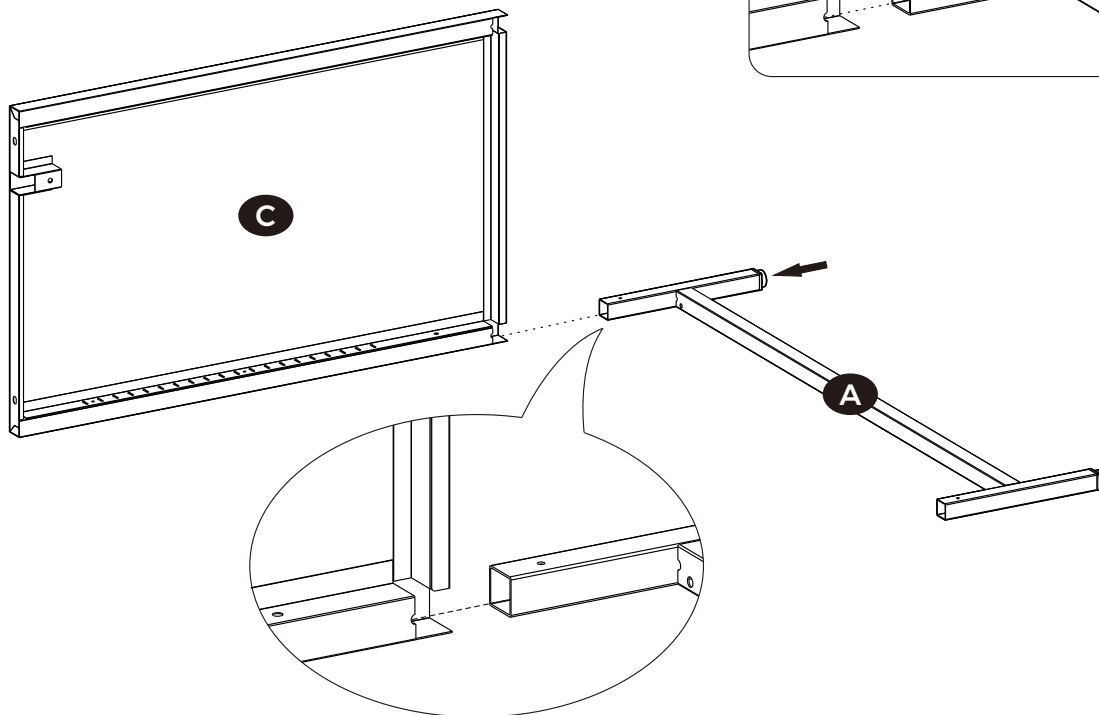
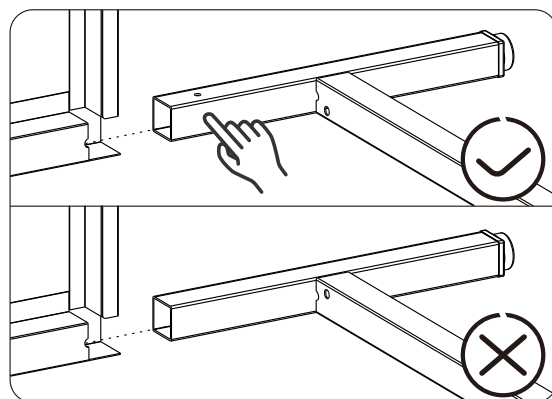




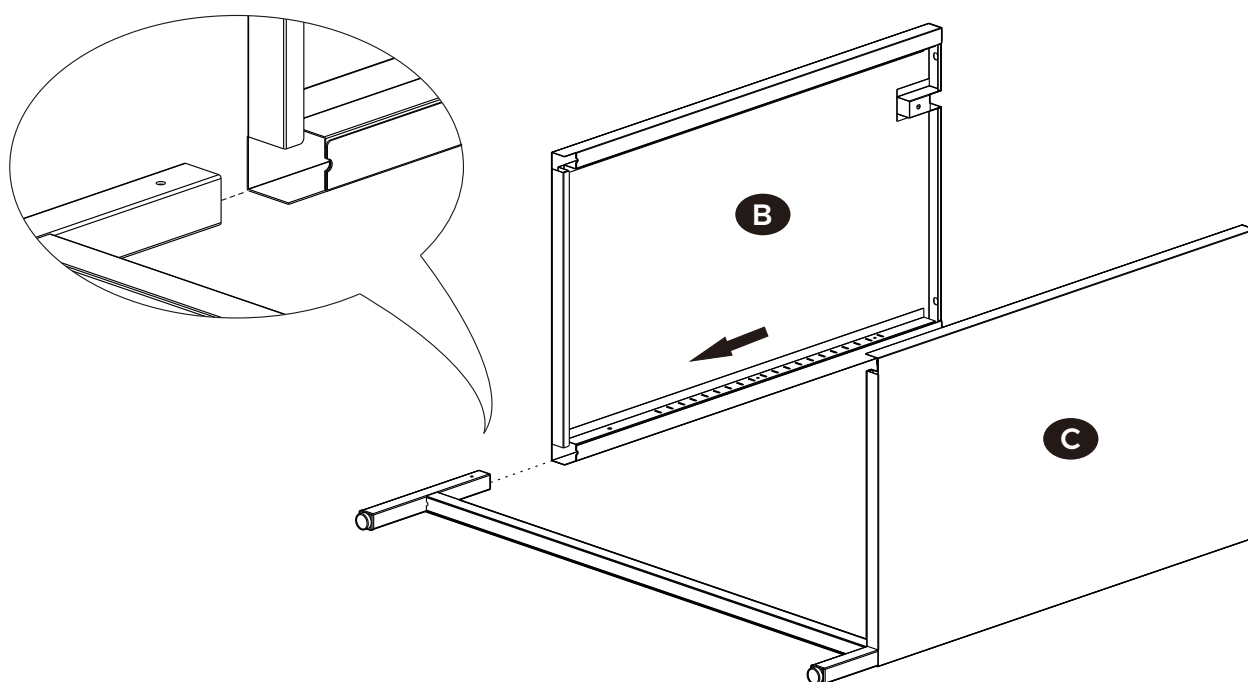
Tools Required:



- 1** **EN** Note: The side with the hole should be on the outermost side of the tube.
- DE** Hinweis: Die Öffnungen an den Querstangen sollten sich an der äußeren Seite befinden.
- FR** Note : Le côté avec le trou doit se trouver vers l'extérieur.
- IT** Note: Il lato con il foro dovrebbe essere sul lato più esterno del tubo.
- ES** Nota: El lado con el agujero debe estar en el lado más exterior del tubo.

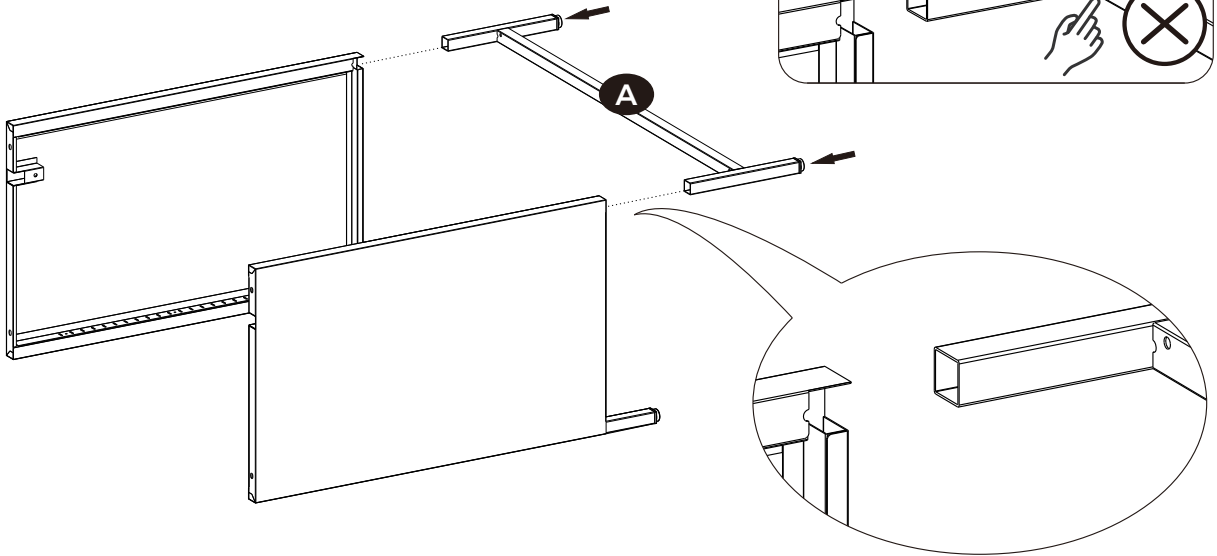
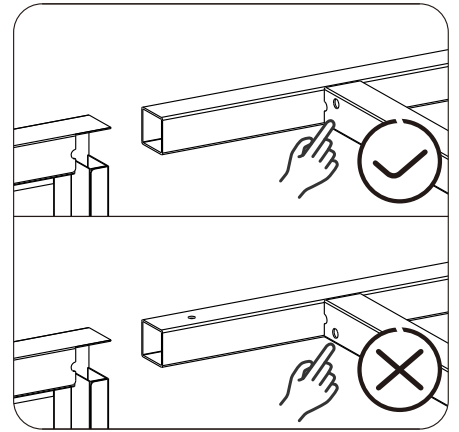


2

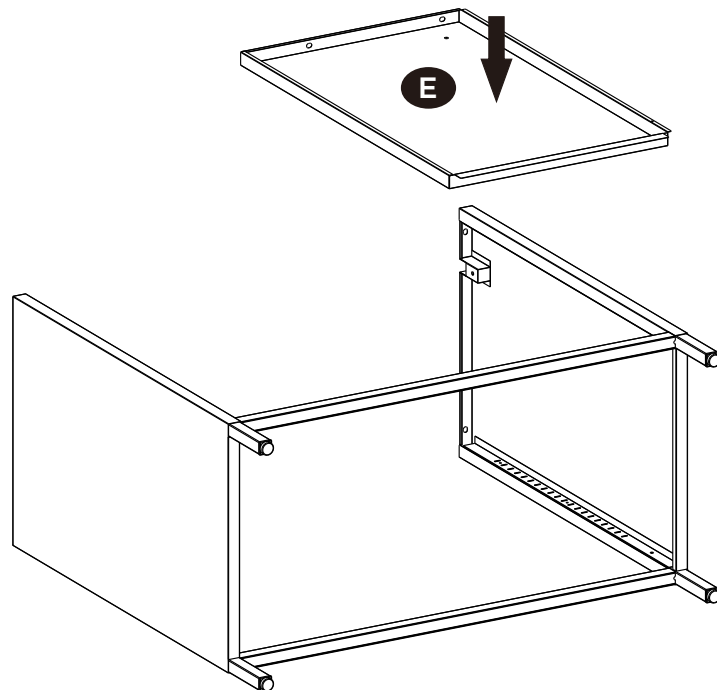


3

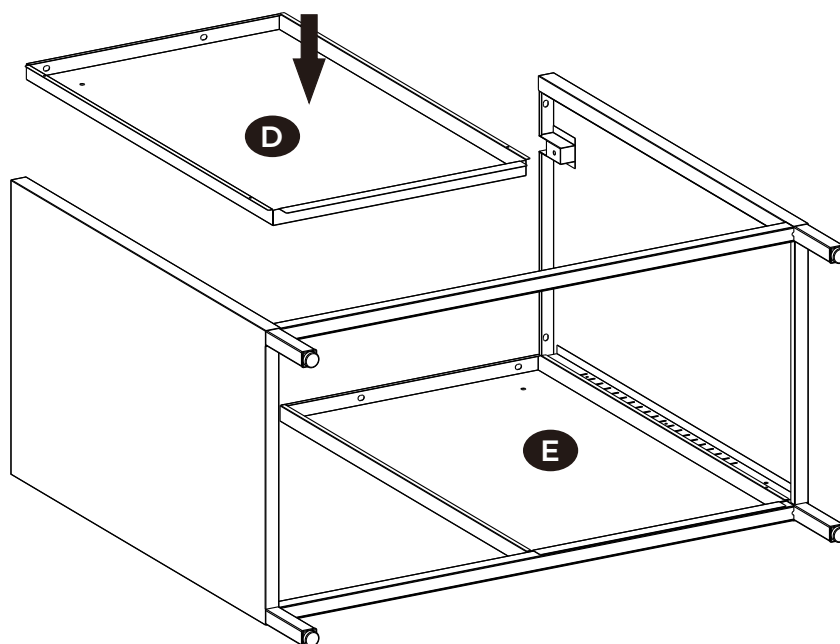
- EN** Note: The side with the hole should be on the outermost side of the tube.
- DE** Hinweis: Die Öffnungen an den Querstangen sollten sich an der äußeren Seite befinden.
- FR** Note : Le côté avec le trou doit se trouver vers l'extérieur.
- IT** Note: Il lato con il foro dovrebbe essere sul lato più esterno del tubo.
- ES** Nota: El lado con el agujero debe estar en el lado más exterior del tubo.



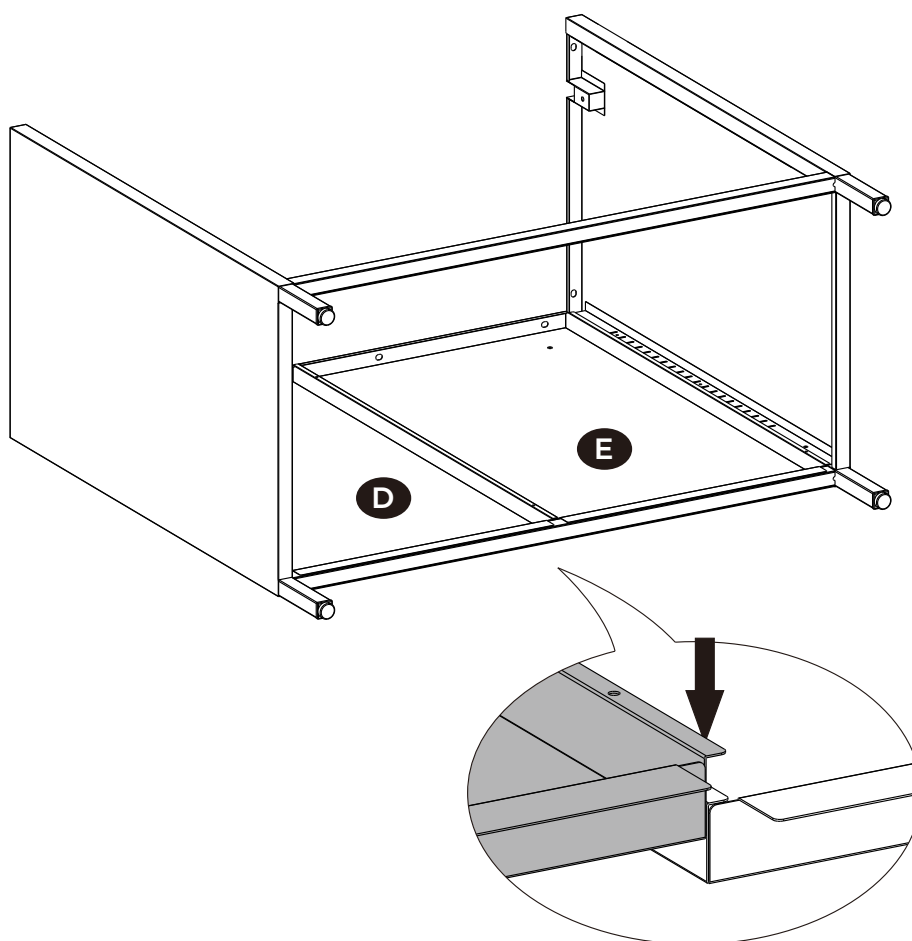
4



5

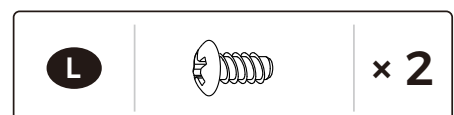
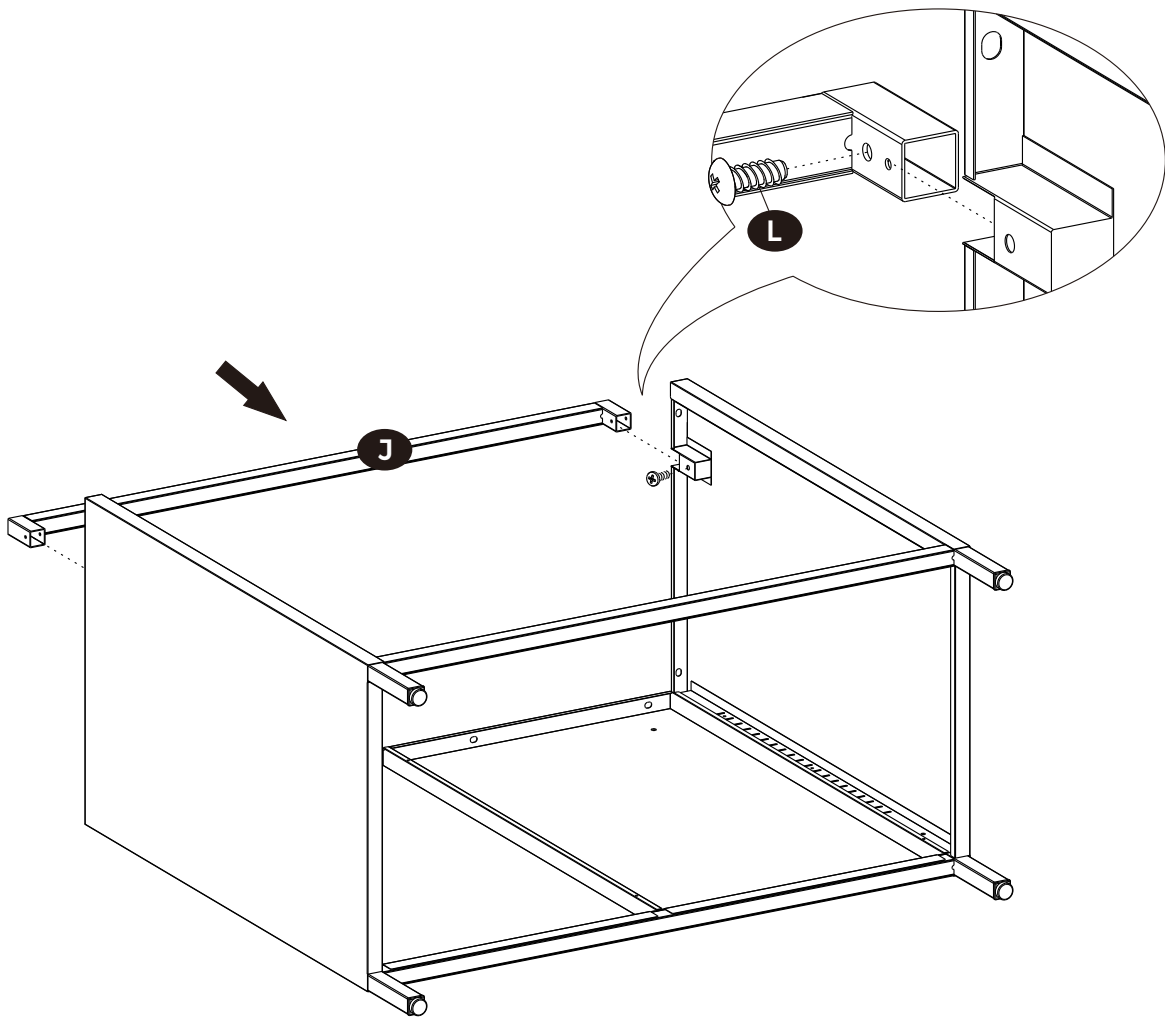


6

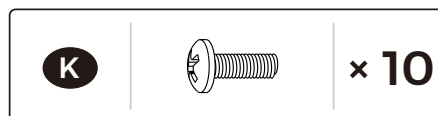
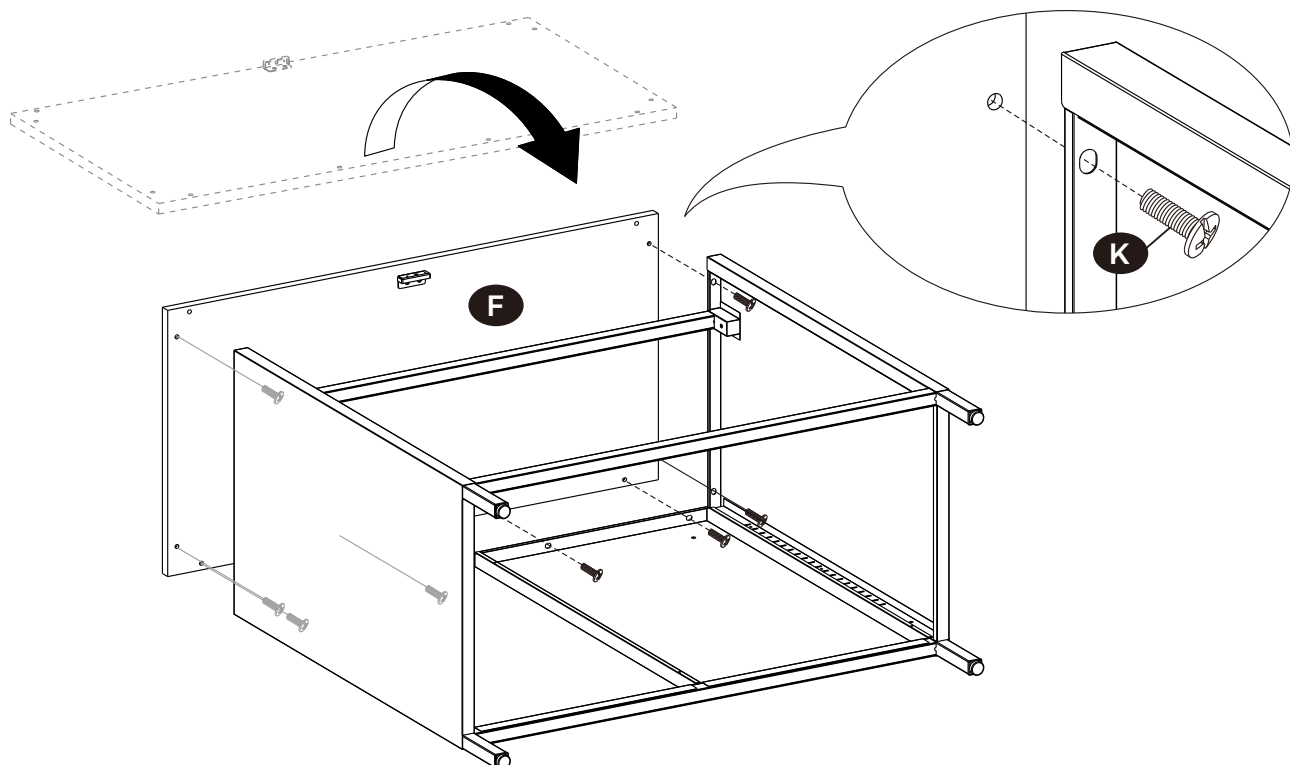
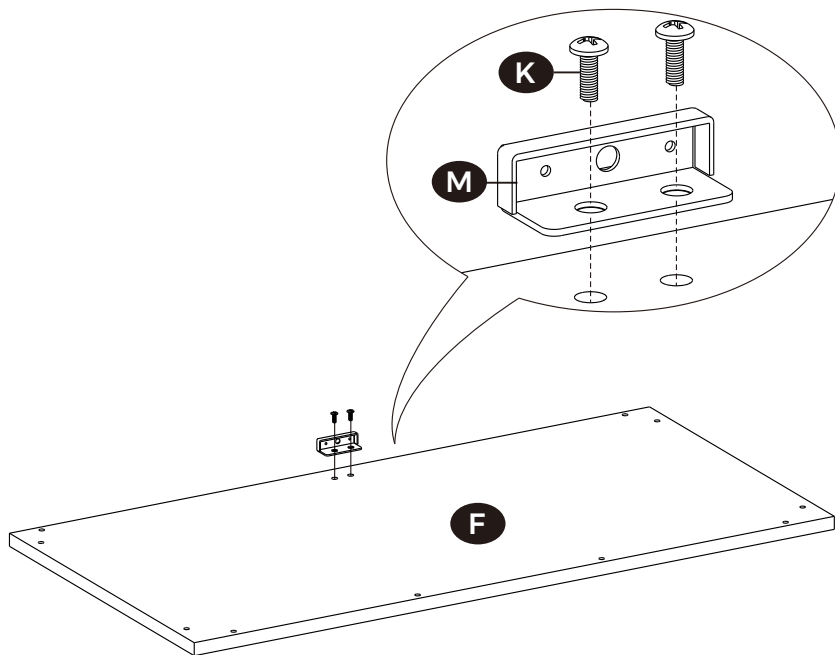


7

- EN** It is suggested to use an electric drill when installing the screws.
- DE** Wir empfehlen Ihnen, die Schrauben mithilfe eines Elektrobohrers festzuziehen.
- FR** Il est conseillé d'utiliser une perceuse électrique pour installer les vis.
- IT** Per il montaggio delle viti si consiglia di utilizzare un trapano elettrico.
- ES** Se recomienda usar el taladro eléctrico durante el montaje de los tornillos.

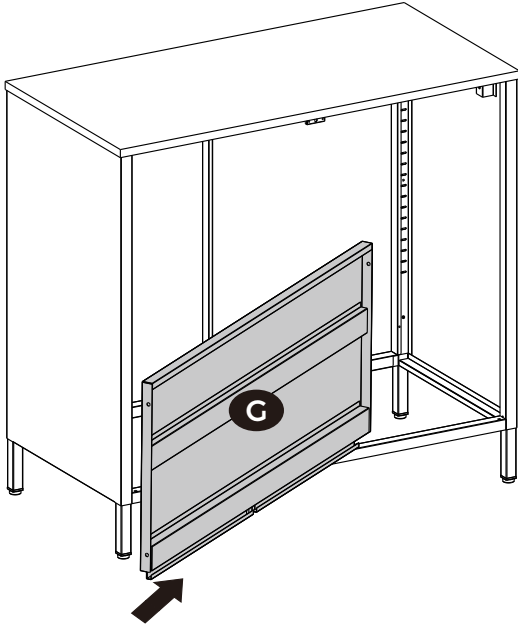


8

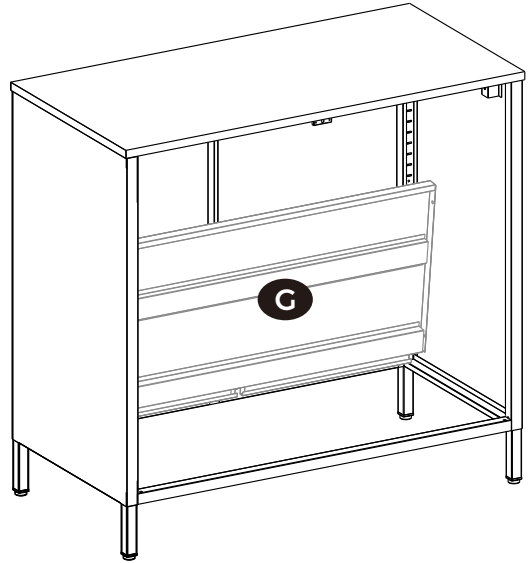


9

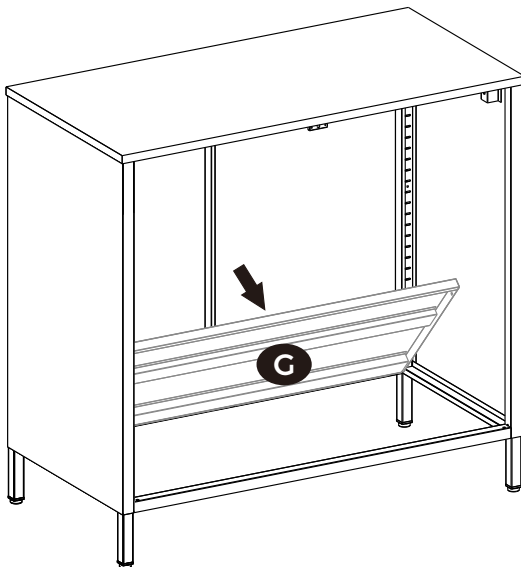
1



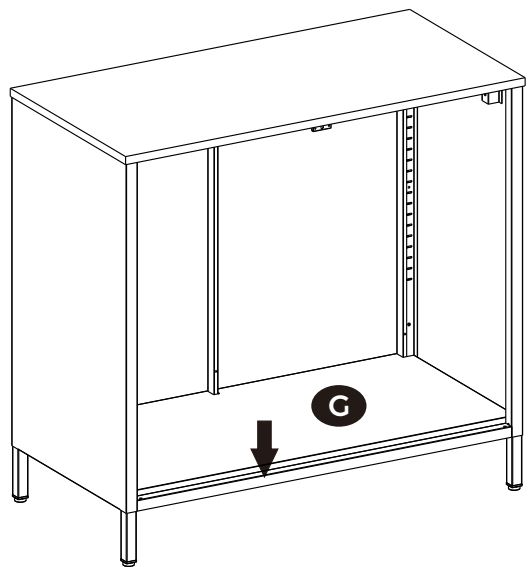
2



3

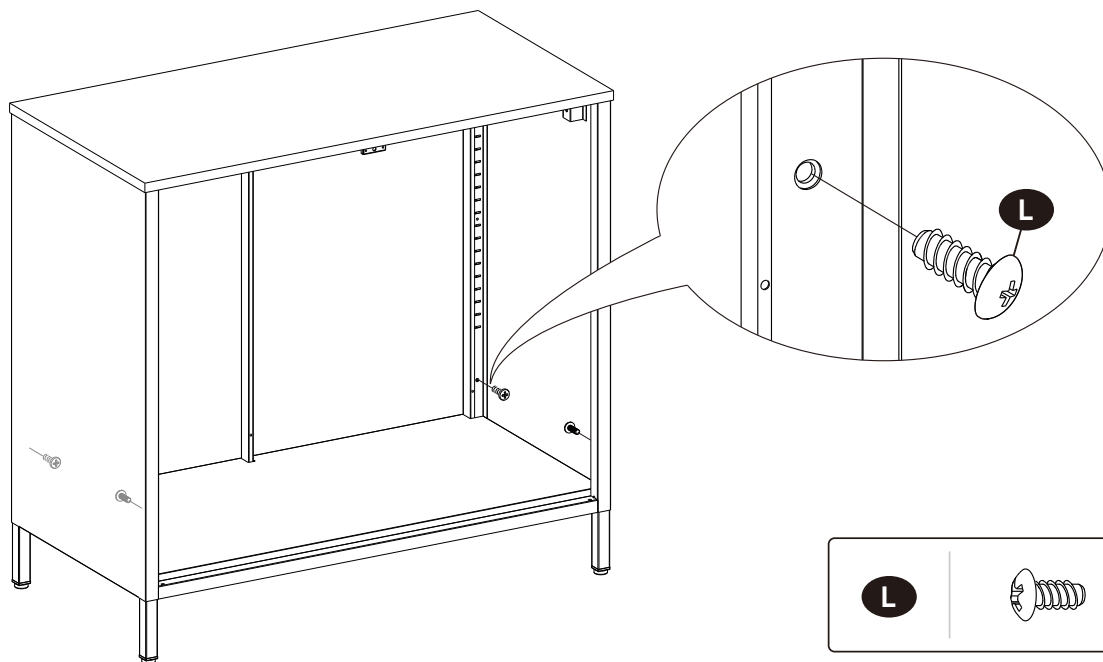


4

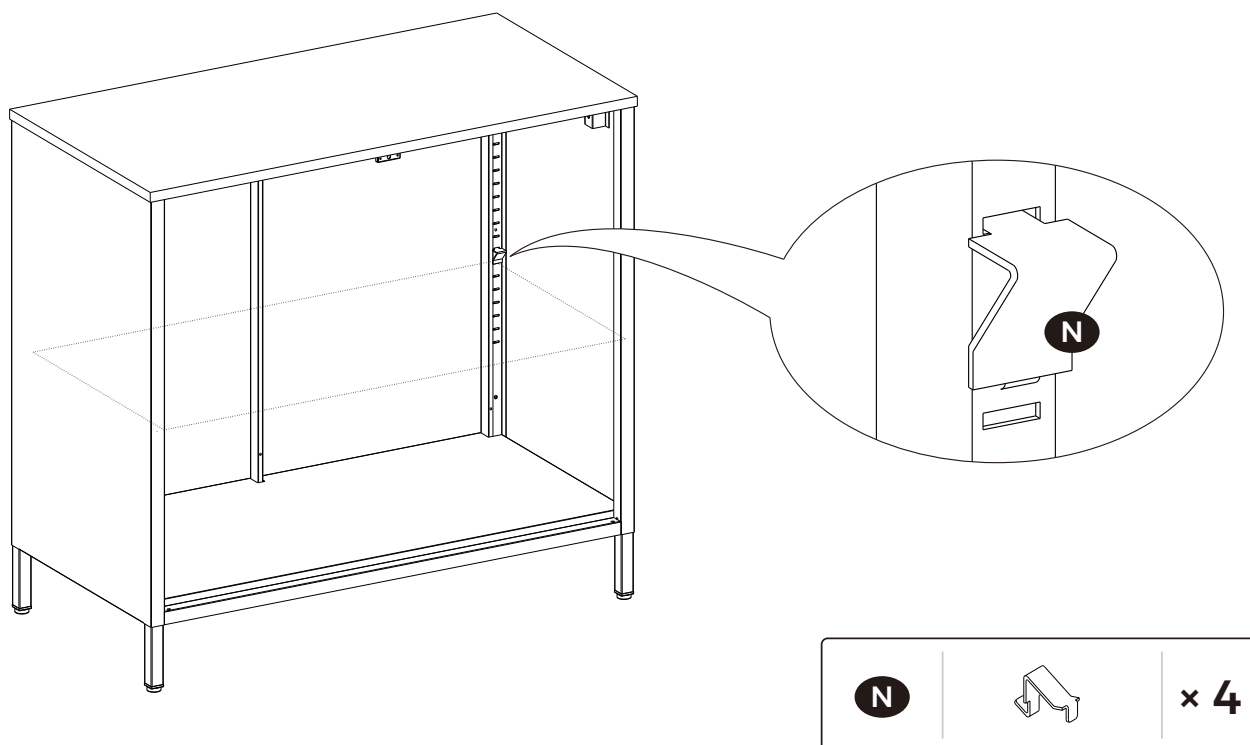


10

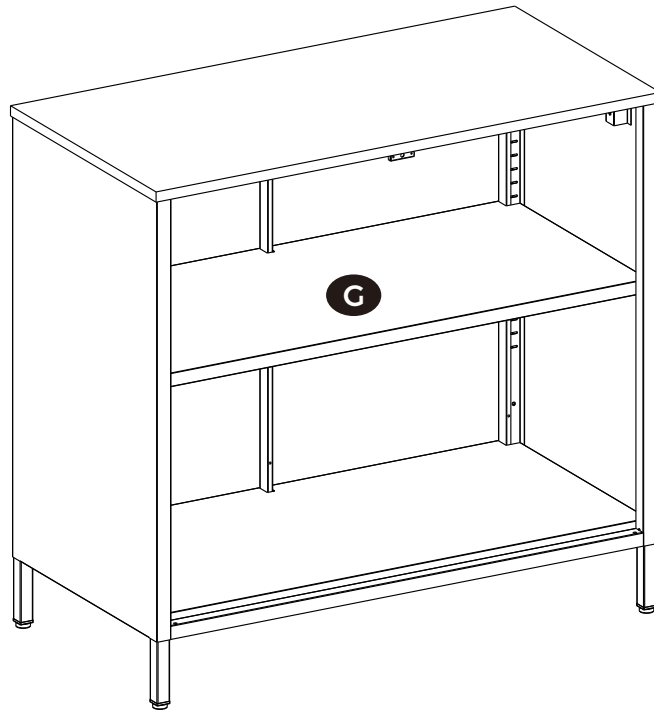
- EN** It is suggested to use an electric drill when installing the screws.
- DE** Wir empfehlen Ihnen, die Schrauben mithilfe eines Elektrobohrers festzuziehen.
- FR** Il est conseillé d'utiliser une perceuse électrique pour installer les vis.
- IT** Per il montaggio delle viti si consiglia di utilizzare un trapano elettrico.
- ES** Se recomienda usar el taladro eléctrico durante el montaje de los tornillos.



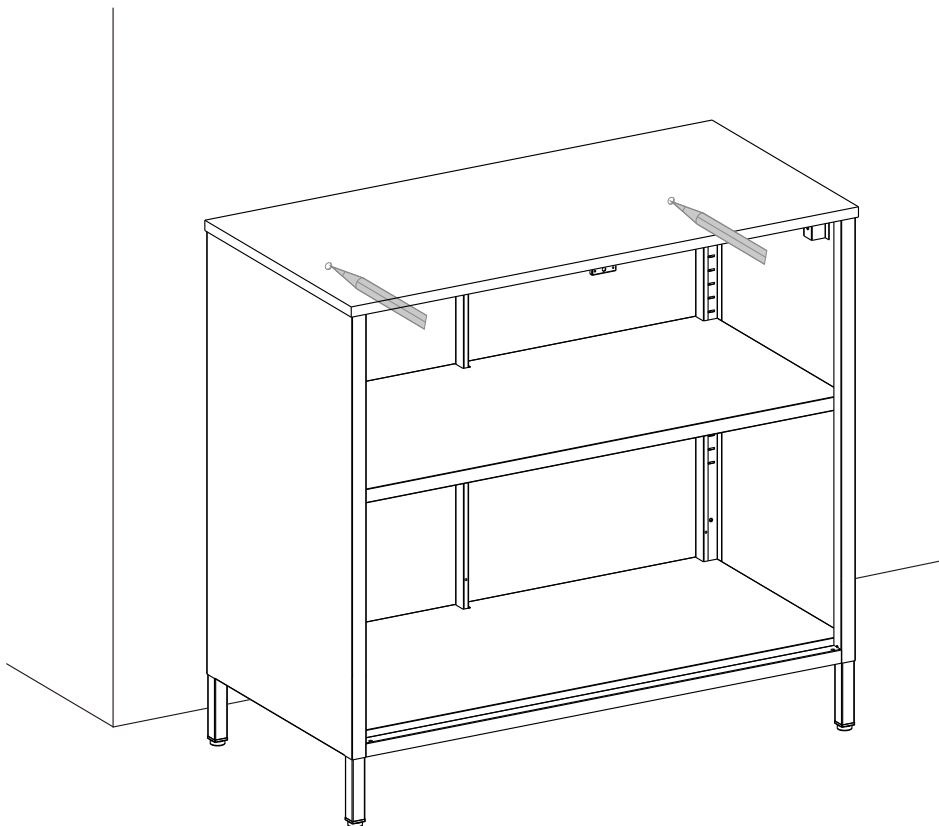
11



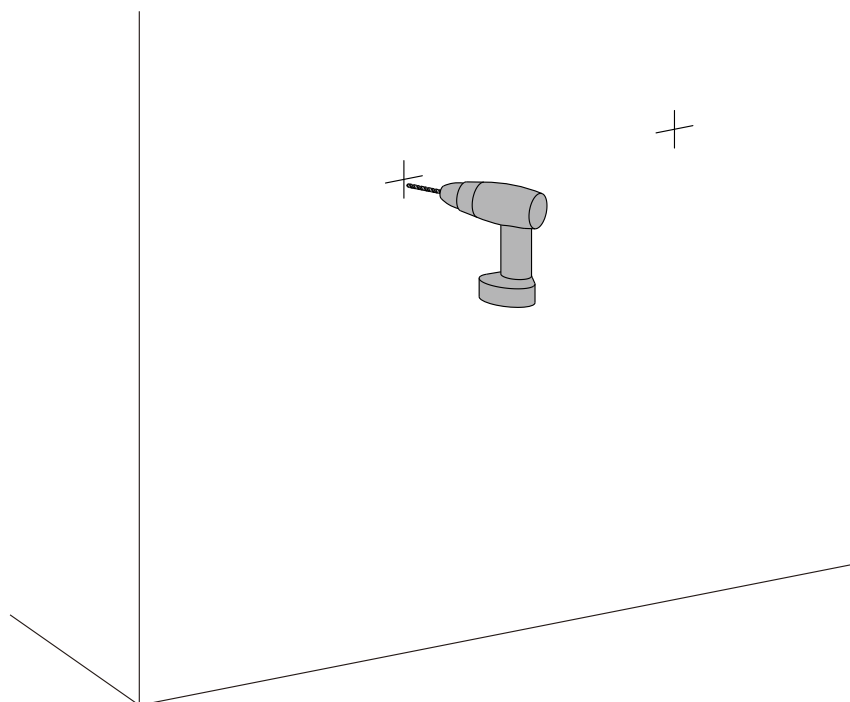
12



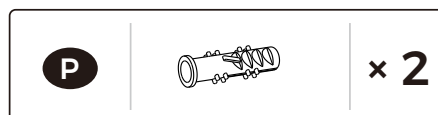
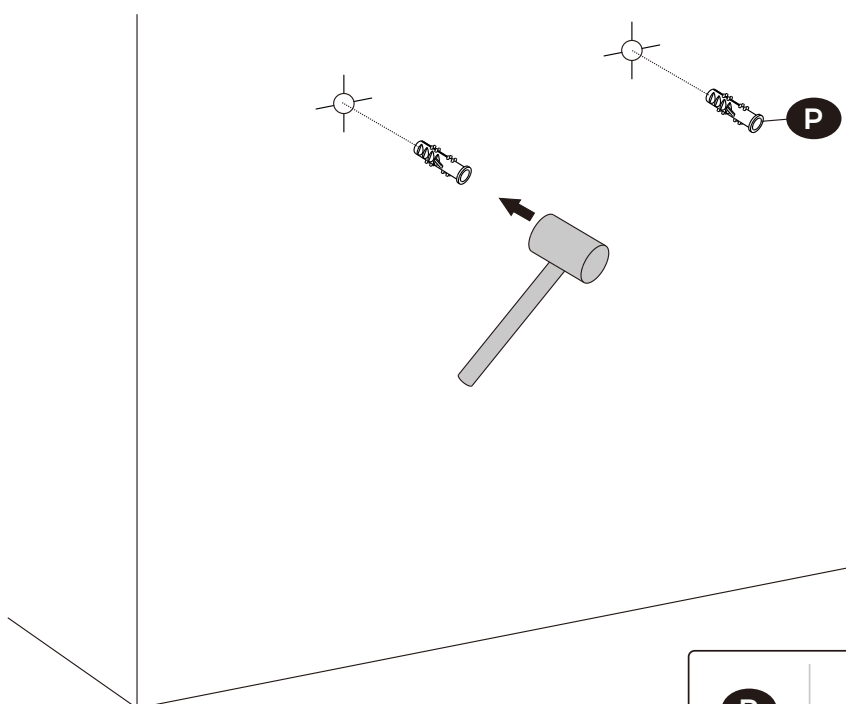
13



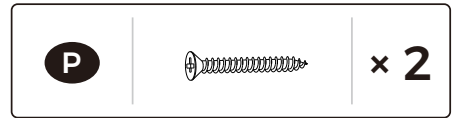
14



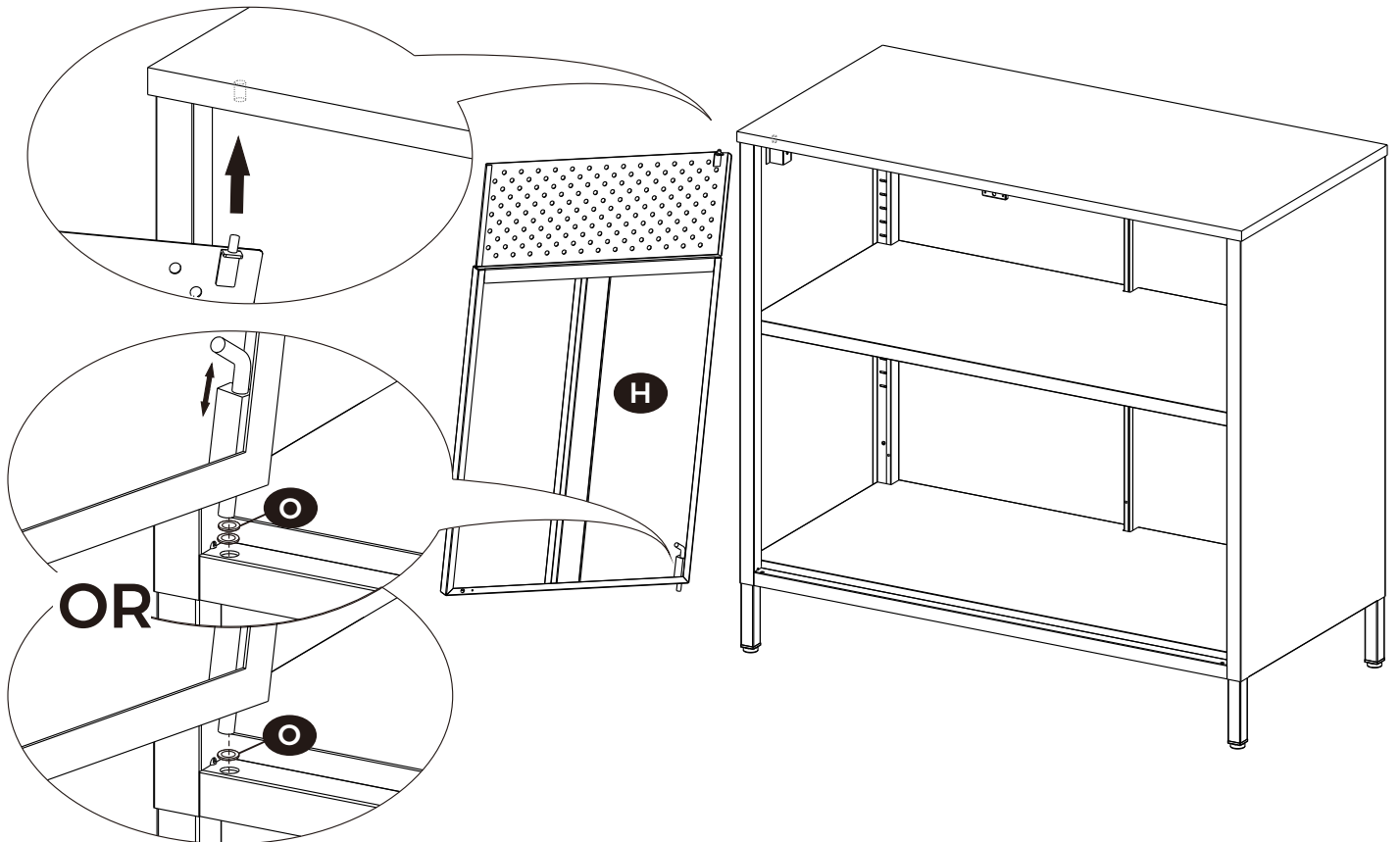
15



16

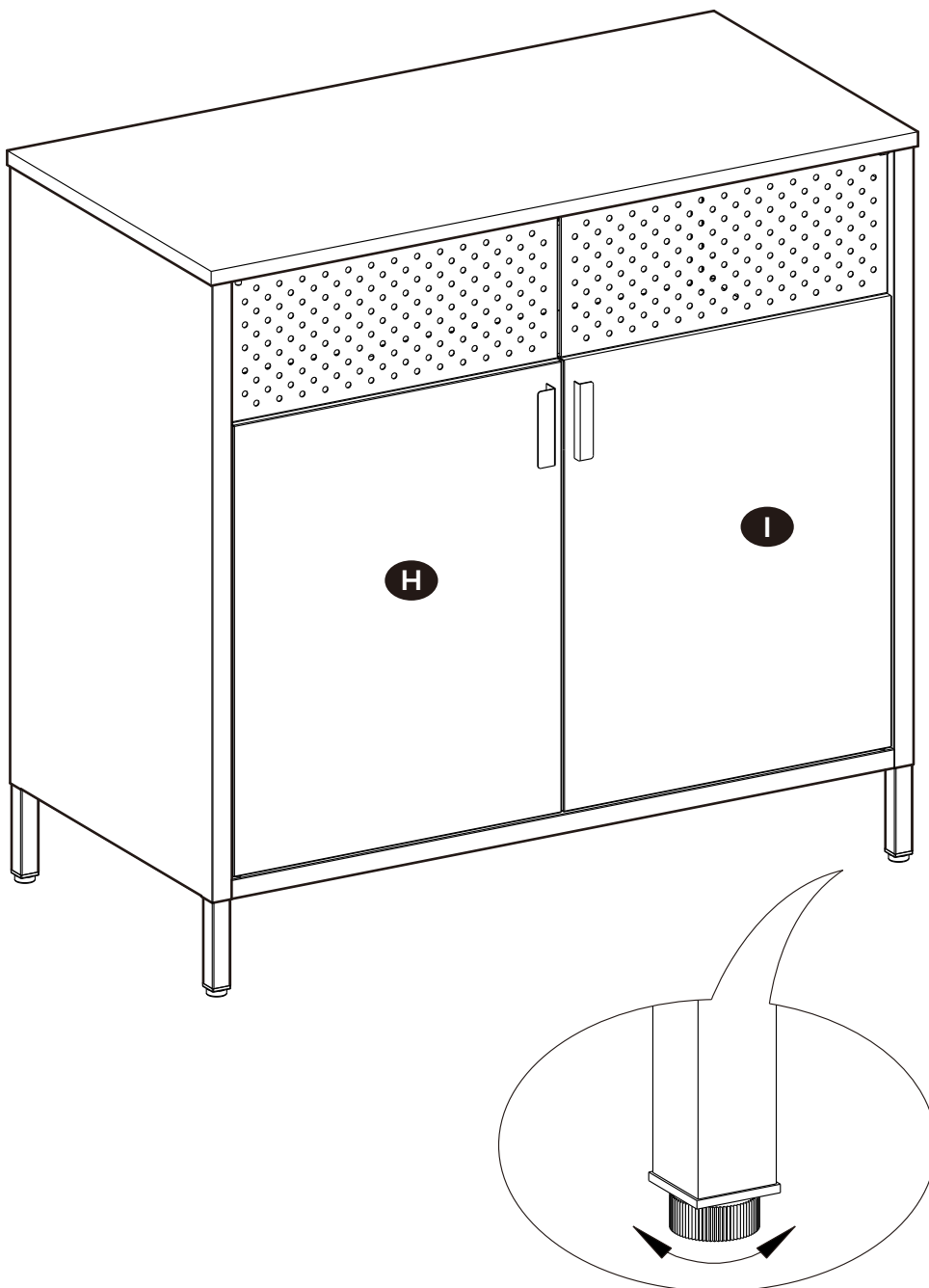


17



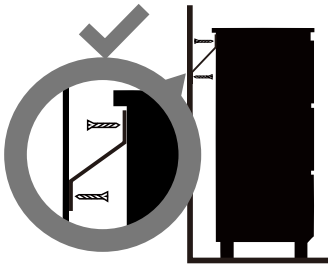
18

- EN** If the door is sagging and doesn't close smoothly, try to fix it through the adjustable feet.
- DE** Wenn die Türen nicht reibungslos schließen oder im geschlossenen Zustand nicht bündig zueinander sind, können Sie die Position der Türen mithilfe der verstellbaren Füße nachjustieren.
- FR** Si les portes sont décalées et ne se ferment pas correctement, essayez de régler les pieds réglables.
- IT** Se l'anta si abbassa e non si chiude bene, prova a ripararlo attraverso i piedini regolabili.
- ES** Si la puerta se baja y no cierra bien, intente repararla a través de los pies ajustables.





**WARNING/WARNHINWEISE/AVERTISSEMENTS/ATTENZIONE/ADVERTENCIA
WAARSCHUWING/VARNING/OSTRZEŻENIE/UYARI**



EN

- Children have died from furniture tipover.
- ALWAYS secure furniture with an anchoring device.
- NEVER allow children to stand, climb, or hang on drawers, doors, or shelves.
- NEVER open more than one drawer at a time.
- Place heavy items down low.
- NEVER place a TV on this furniture.

DE

- Beim Umkippen von Möbeln besteht Lebensgefahr für Kinder.
- Sichern Sie die Möbel **IMMER** mit Kippschutz.
- Kinder dürfen **NICHT** auf den Schubladen, Türen und Regalen stehen, klettern oder lehnen.
- Öffnen Sie **NIEMALS** mehr als eine Schublade auf einmal.
- Stellen Sie schwere Gegenstände ganz unten ab.
- Stellen Sie **NIEMALS** einen Fernseher auf dieses Möbelstück.

FR

- Le renversement des meubles peut être mortel pour les enfants.
- **TOUJOURS** fixer les meubles avec un dispositif anti-basculement.
- **NE JAMAIS** laisser les enfants se tenir debout, grimper ou s'accrocher aux tiroirs, portes ou étagères.
- **NE JAMAIS** ouvrir plus d'un tiroir à la fois.
- Placez les objets lourds en bas.
- **NE JAMAIS** placer une télévision sur ce meuble.

IT

- Il rovesciamento dei mobili può essere fatale per i bambini.
- **ASSICURARE SEMPRE** i mobili con un dispositivo di ancoraggio.
- **NON** permettere **MAI** ai bambini di stare in piedi, arrampicarsi o appendersi a cassetti, ante o ripiani.
- **NON** aprire **MAI** più di un cassetto alla volta.
- Posizionare gli oggetti pesanti in basso.
- **NON** posizionare **MAI** una TV su questo mobile.

ES

- Los vuelcos de muebles pueden ser mortales para los niños.
- Asegure **SIEMPRE** el televisor con un dispositivo de anclaje o móntelo en la pared.
- **NUNCA** permita que los niños se paren, trepen o cuelguen de cajones, puertas o estantes.
- **NUNCA** abra más de un cajón a la vez.
- Coloque los objetos pesados abajo.
- **NUNCA** coloque un televisor sobre este mueble.



NL

- Omvallende Meubels Kunnen Fataal Zijn voor Kinderen.
- Maak meubels **ALTIJD** vast met een vastzetapparaat.
- **LAAT** kinderen **NOOIT** staan, klimmen of hangen aan lades, deuren of planken.
- **OPEN** **NOOIT** meer dan één lade tegelijk.
- Plaats zware voorwerpen beneden.
- **Zet** **NOOIT** een tv op dit meubelstuk.

SE

- Vålriser för möbler kan vara dödliga för barn.
- **SÄKRA** **ALLTID** möbler med ett förankringssystem.
- **LÅT** **ALDRIG** barn stå, klättra eller hänga på lådor, dörrar eller hyllor.
- **ÖPPNA** **ALDRIG** mer än en låda åt gången.
- Placera tunga föremål lågt.
- **PLACERA** **ALDRIG** en TV på denna möbel.

PL

- Przechylające się Meble Mogą Być Śmiertelnym Zagrożeniem dla Dzieci.
- **ZAWSZE** zabezpieczaj meble urządzeniem kotwiczącym.
- **NIGDY** nie pozwalaj dzieciom stawać, wspinać się lub wieszać na szufladach, drzwiczkach i półkach.
- **NIGDY** nie otwieraj więcej niż jednej szuflady na raz.
- Ciężkie przedmioty należy umieszczać na dole.
- **NIGDY** nie umieszczaj telewizora na tym meblu.

TR

- Mobilya Devrilmeleri Çocuklar İçin Ölümcül Olabilir.
- Mobilyaları **HER ZAMAN** bir sabitleme cihazıyla sabitleyin.
- Çocukların çekmecelere, kapılara veya raflara ayakta durmasına, tırmanmasına veya asılmasına **ASLA** izin vermeyin.
- **ASLA** aynı anda birden fazla çekmece açmayın.
- Ağır eşyaları aşağıya yerleştirin.
- Bu mobilyanın üzerine **ASLA** TV koymayın.



General Guidelines



Please read the following instruction carefully and use the product accordingly.

Please keep this manual and hand it over when you transfer the product.

This summary may not include every detail of all variations and considered steps. Please contact us when further information and help are needed.

Notes



It is recommended that two adults assemble the product. Please assemble this item strictly according to each step in the instructions.

During assembly, first loosely align all screws with the corresponding pre-drilled holes and then tighten the screws one by one.

Please use the product indoors and don't place it in a damp environment for extended periods of time to prevent mildew or rust.

Keep the product away from sharp objects or corrosive chemicals to prevent damage to the surface.

Periodically inspect screw tightness while the product is in use. If necessary, re-tighten to ensure structural integrity.

Warnings



During assembly, keep all small parts out of the reach of children. It may be fatal if swallowed or inhaled.

Children are not allowed to climb or stand on the product to avoid personal injury caused by the product tilting or tipping over.

Please do not use the product if there is/are defective and/or missing part/s, as this can result in damage or injury.

To avoid the potential dangers of suffocation, please keep all parts and packaging (film, plastic bags, foam, etc.) away from babies and children.

The product should be attached to the wall with the included anti-tipping kits to prevent personal injury by accidentally tipping over.

The maximum load capacity of each shelf inside the cabinet is 20 kg (44 lb), and that of the top surface is 50 kg (110 lb). Please do not place overweight items on the product.

This product is free-standing. Do not hang it on the wall to avoid potential damage to the product or danger.

Assembly must be completed strictly following the manufacturer's instructions to avoid potential safety risks caused by improper assembly.

Einleitung



Bitte lesen Sie die folgende Anleitung aufmerksam durch und verwenden Sie das Produkt sachgemäß.

Bewahren Sie diese Anleitung gut auf und händigen Sie sie bei Weitergabe des Produkts an Dritte ebenfalls mit aus.

Aus Gründen der Übersicht können nicht alle Details zu allen Varianten und denkbaren Montagen beschrieben werden. Wenn Sie weitere Informationen und Hilfe benötigen, kontaktieren Sie uns bitte.

Hinweise



Die Montage sollte von zwei Erwachsenen durchgeführt werden. Bauen Sie das Produkt bitte streng nach Anleitung auf.

Ziehen Sie die Schrauben bei der Montage bitte nicht sofort an. Erst nachdem Sie alle Schrauben eingesetzt haben, sollten Sie diese vorsichtig festziehen.

Das Produkt ist zum Gebrauch in Innenräumen vorgesehen. Stellen Sie es bitte nicht über einen längeren Zeitraum in einer feuchten Umgebung auf, um Schimmel und Rost zu vermeiden.

Das Produkt darf nicht in Kontakt mit scharfen Gegenständen und aggressiven chemischen Substanzen kommen, um Beschädigungen zu vermeiden.

Prüfen Sie regelmäßig den festen Sitz der Schrauben, denn diese können sich mit der Zeit lösen, was zum Umkippen des Produktes führen könnte. Falls notwendig, sollten Sie die Schrauben nachziehen.

Warnhinweise



Halten Sie Kinder während der Montage vom Arbeitsbereich fern. Zum Lieferumfang gehören viele Kleinteile, die beim Verschlucken oder Inhalieren lebensgefährlich sein können.

Um durch Umkippen verursachte Verletzungen zu vermeiden, dürfen sich Kinder unter keinen Umständen auf das Produkt stellen, auf dieses klettern oder damit spielen.

Verwenden Sie das Produkt bitte nicht, wenn Teile fehlen oder defekt sind.

Verwahren Sie Verpackungsteile nur an Orten, die Kindern nicht zugänglich sind. Verpackungsteile bergen oftmals nicht erkennbare Gefahren (z.B. Erstickungsgefahr).

Bevor Sie das Produkt benutzen, sollten Sie den mitgelieferten Kippschutz montieren, um durch Umkippen verursachte Verletzungen zu vermeiden.

Die max. Belastbarkeit pro Regalebene im Schrank beträgt 20 kg und die Oberfläche des Produktes ist mit bis zu 50 kg belastbar. Stellen Sie keine schwereren Gegenstände auf das Produkt.

Das Produkt sollte nur auf dem Boden genutzt werden. Hängen Sie es bitte nicht an die Wand, um Beschädigungen des Produktes oder Verletzungen zu vermeiden.

Die Montage muss streng nach den Anleitungen des Herstellers erfolgen, um mögliche durch falsche Montage verursachte Sicherheitsrisiken zu vermeiden.



Introduction



Lisez attentivement ces instructions et utilisez votre produit d'après ce mode d'emploi.

Conservez ces instructions. Si vous souhaitez offrir ce produit à un tiers, joignez obligatoirement ce mode d'emploi.

Pour des raisons de clarté, les détails concernant chaque variante ou montage envisageable ne peuvent être tous décrits. Si vous souhaitez obtenir plus d'informations ou si vous rencontrez certains problèmes non traités de manière détaillée dans ces instructions, veuillez nous contacter.

Notes



Il est recommandé d'assembler ce produit par 2 adultes. Veuillez respecter scrupuleusement les étapes à montage soulignées dans ce mode d'emploi.

Lors du montage, veuillez positionner bien toutes les vis et les clous, ensuite effectuez un serrage progressif de l'ensemble des vis.

Veuillez utiliser ce produit à l'intérieur et ne pas le laisser dans un environnement humide pendant de longues périodes pour éviter la moisissure ou la rouille.

Évitez tout contact de ce produit avec les objets pointus et corrosifs qui peuvent endommager ce produit.

Nous vous invitons à vérifier régulièrement les vis qui pourraient se desserrer pendant utilisation. Veuillez donc assurer que les vis sont toujours bien serrées pour éviter le renversement.

Avertissements



Les enfants ne sont pas autorisés à participer à l'assemblage de ce produit car il comprend de nombreuses petites pièces, l'inspiration ou l'ingestion de ces pièces présente un risque mortel.

Ne laissez pas les enfants monter ou jouer sur ce produit pour éviter les dommages causés par renversement.

Veuillez ne pas utiliser ce produit s'il y a des pièces défectueuses ou manquantes pour éviter les blessures corporelles.

Veuillez garder toutes les pièces et l'emballage (films, sacs plastiques, polystyrènes, etc.) hors de la portée des enfants pour éviter les dangers inattendus (par ex. L'étouffement).

Installez obligatoirement le dispositif anti-renversement pour éviter de le renverser.

La capacité de charge statique maximale de chaque planche à l'intérieur du placard est de 20 kg, celle du dessus est de 50 kg. Veuillez ne pas dépasser ces limites.

Ce produit sur pieds doit être posé sur le sol. Il est interdit de le fixer au mur pour éviter tout risque de blessure et d'endommagement.

Le montage doit être effectué en suivant strictement les instructions du fabricant afin d'éviter les risques potentiels de sécurité causés par un montage incorrect.

IT

Linee guida generali



Si prega di leggere attentamente le seguenti istruzioni e usare il prodotto in modo opportuno.

Si prega di conservare questo manuale e consegnarlo quando il prodotto cambia proprietario.

Questo riassunto potrebbe non includere ogni dettaglio di tutte le variazioni e le fasi considerate. Contattaci se hai bisogno di ulteriori informazioni e assistenza.

Note



L'assemblaggio del prodotto dovrebbe essere effettuato da due persone. Si prega di assemblare questo prodotto seguendo le istruzioni passo passo.

Durante l'assemblaggio, allineare tutte le viti con i fori corrispondenti e serrarle una per una.

Per evitare la formazione di muffa o ruggine, si consiglia di utilizzare il prodotto in ambienti chiusi e di non collocarlo in ambienti umidi per lunghi periodi di tempo.

Si prega di tenere il prodotto lontano da oggetti appuntiti o da sostanze chimiche corrosive per evitare di danneggiare la superficie.

Controllare periodicamente il serraggio delle viti durante l'uso del prodotto. Se necessario, serrare nuovamente per garantire l'integrità strutturale.

Avvertenze



Durante il montaggio, tenere tutte le parti piccole fuori dalla portata dei bambini. Può essere fatale se ingerito o inalato.

I bambini non possono arrampicarsi o stare in piedi sul prodotto per evitare lesioni personali causate dal ribaltamento del prodotto.

Non utilizzare il prodotto in presenza di uno o più componenti difettosi e/o mancanti, in quanto ciò potrebbe causare danni o lesioni.

Per evitare i potenziali pericoli di soffocamento, tenere tutte le parti e l'imballaggio (pellicola, sacchetti di plastica, gommapiuma, ecc.) lontano da neonati e bambini.

Il prodotto deve essere fissato alla parete con il kit antiribaltamento in dotazione per evitare lesioni personali dovute al ribaltamento accidentale.

La portata massima di ogni ripiano all'interno dell'armadio è di 20 kg, mentre quella del piano superiore è di 50 kg. Non collocare oggetti in sovrappeso sul prodotto.

Questo prodotto è autoportante. Non appenderlo alla parete per evitare eventuali danni al prodotto o pericoli.

L'assemblaggio deve essere completato seguendo rigorosamente le istruzioni del produttore per evitare potenziali rischi per la sicurezza causati da un montaggio improprio.



Acerca del manual



Por favor, lea detenidamente las instrucciones y respete los debidos usos del producto.

Por favor, conserve bien este manual y en caso de cesión, no omita entregarlo junto al producto.

Este manual podría no incluir todos los detalles de cada paso del montaje. Si necesita ayuda o información adicional, póngase en contacto con nosotros.

Notas



Se recomienda que dos adultos ensamblen el producto. Por favor, ensamble este artículo estrictamente de acuerdo a cada paso de las instrucciones.

Durante el montaje, alinee primero todos los tornillos con los orificios pretaladrados correspondientes y, a continuación, apriete los tornillos uno por uno.

Por favor, use el producto en interiores, y no lo coloque en un ambiente húmedo durante mucho tiempo para evitar el moho.

Mantenga el producto alejado de objetos punzantes o productos químicos corrosivos para evitar daños en la superficie.

Inspeccione periódicamente el apriete de los tornillos mientras el producto está en uso. Si es necesario, vuelva a apretar para asegurar la integridad estructural.

Advertencias



Durante el montaje, mantenga todas las piezas pequeñas fuera del alcance de los niños. Puede ser mortal si se ingiere o inhala.

No se permite que los niños se suban o se suban al producto para evitar lesiones personales causadas por la inclinación o vuelco del producto.

Por favor, no utilice el producto si está defectuoso y/o le faltan piezas, ya que esto puede ocasionar daños o lesiones.

Para evitar los peligros potenciales de asfixia, mantenga todas las piezas y embalajes (películas, bolsas de plástico, espuma, etc.) fuera del alcance de los bebés y los niños.

El producto debe fijarse a la pared con el dispositivo de fijación incluido para evitar lesiones personales en caso de vuelco accidental.

La capacidad de carga máxima de cada estante dentro del gabinete es de 20 kg, y la de la superficie superior es de 50 kg. Por favor, no coloque artículos con sobrepeso en el producto.

Este producto es independiente. No lo cuelgue en la pared para evitar posibles daños al producto o peligros.

El montaje debe realizarse siguiendo estrictamente las instrucciones del fabricante para evitar posibles riesgos de seguridad causados por el montaje incorrecto.



Algemene Richtlijnen



Gelieve de handleiding na te lezen en het product conform de instructies te gebruiken.

Gelieve de handleiding bij het product te houden en bij verkoop mee te geven aan de nieuwe gebruiker.

Deze samenvatting bevat mogelijk niet alle variaties en stappen. Gelieve contact op te nemen indien u meer informatie of hulp nodig hebt.

Notities



Het is aanbevolen dat twee mensen het product in elkaar steken. Gelieve het product in elkaar te steken volgens de stappen in de handleiding.

Tijdens het in elkaar steken, maakt u de schroeven lichtjes vast, nadien mag u deze goed vastdraaien.

Gebruik het product binnen en plaats het niet in vochtige omgeving voor een lange periode om schimmel of roest te voorkomen.

Hou het product uit de buurt van scherpe onderwerpen en bijtende chemische product om schade aan het oppervlakte te vermijden.

Kijk de schroeven regelmatig na om te zien of deze niet zijn losgekomen tijdens het gebruik. Indien nodig, maak het opnieuw vast om structurele integriteit te bewaren.

Waarschuwingen



Tijdens het in elkaar steken, hou de kleine onderdelen uit de buurt van de kinderen. Het inslikken van deze onderdelen kan stikgevaar veroorzaken.

Kinderen mogen niet klimmen of staan op het product om persoonlijk letsel te voorkomen.

Gebruik het product niet indien er ontbrekende of defectieve onderdelen zijn om potentiële schade te vermijden.

Om potentieel gevaar van stikken te vermijden, gelieve alle verpakkingen (plastiek zakken, isomo, etc.) buiten bereik van babies en kinderen te houden.

Het product dient vast gemaakt te worden aan de muur met de bevestigingspunten tijdens het gebruik om schade te vermijden.

De maximale statische draagcapaciteit van elk schap binnen het kastje is 20 kg, en het bovenste oppervlakte is 50 kg. Plaats geen overmatige zware items erop.

Dit product is vrijstaand. Hang het niet aan de muur om mogelijke schade aan het product of gevaar te voorkomen.

De montage moet strikt volgens de voorschriften van de fabrikant worden uitgevoerd om mogelijke veiligheidsrisico's als gevolg van onjuiste montage te voorkomen.



Allmänna riktlinjer



Var god läs följande instruktioner noggrant och använd produkten därefter.

Var god behåll den här bruksanvisningen och överlämna den när du överför produkten.

Denna sammanfattning kanske inte innehåller alla detaljer i alla variationer och övervägda steg. Vänligen kontakta oss när ytterligare information och hjälp behövs.

Noteringar



Det rekommenderas att två vuxna monterar produkten. Var god montera denna artikel strikt enligt varje steg i instruktionerna.

Rikta först in alla skruvar löst med de motsvarande förborrade hålen under montering och dra sedan åt skruvarna en efter en.

Använd produkten inomhus och placera den inte i fuktig miljö under längre tidsperioder för att förhindra mögel eller rost.

Håll produkten borta från vassa föremål eller frätande kemikalier för att förhindra skada på ytan.

Kontrollera regelbundet att skruvarna är åtdragna medan produkten används. Dra vid behov åt dem igen för att säkerställa strukturell integritet.

Varningar



Håll små delar utom räckhåll för barn under montering. De kan vara livsfarliga om de sväljs eller inandas.

Barn får inte klättra eller stå på produkten för att undvika personskada orsakad av att produkten tippas eller välter.

Använd inte produkten om det finns defekt/a del/ar eller del/ar som saknas eftersom detta kan medföra sak- eller personskada.

Håll alla delar och förpackningar (filmer, plastpåsar och skum, etc.) borta från bebisar och barn för att undvika potentiella risker för kvävning.

Produkten ska fästas i väggen med de medföljande tippskyddssatserna för att förhindra personskada genom oavsiktlig tippning.

Den maximala lastkapaciteten för hyllan inuti skåpet är 20 kg och för den översta ytan är den 50 kg. Placera inte överviktiga objekt på produkten.

Denna produkt är fristående. Häng inte upp den på väggen för att undvika eventuella skador på produkten eller fara.

Monteringen måste slutföras strikt enligt tillverkarens instruktioner för att undvika potentiella säkerhetsrisker orsakade av felaktig montering.



Ogólne Porady



Proszę uważnie przeczytać niniejsze instrukcje oraz odpowiednio używać produkt.

Proszę przechowywać tę instrukcję oraz przekazać razem z produktem podczas transferu zmiany własności.

Podsumowanie to może nie zawierać wszystkich detali każdej z wersji oraz uwzględnionych kroków. Proszę skontaktuj się z nami jeśli potrzebujesz więcej informacji albo pomocy.

Uwagi



Rekomendowane jest złożenie produktu przez dwie osoby dorosłe. Proszę złożyć przedmiot ściśle według każdego kroku opisanego w tej instrukcji.

Podczas złożenia, utóż wszystkie śruby do odpowiednich, wstępnie wywierconych otworów, a później dokręć śruby jedna po drugiej.

Proszę używać ten produkt wewnątrz oraz nie umieszczać tego produktu w warunkach wilgotnych przez dłuższy okres czasu, aby zapobiec wystąpieniu pleśni lub rdzy.

Trzymać produkt z daleka od ostrych obiektów lub chemii korozyjnej, aby zapobiec uszkodzeniu powierzchni.

Okresowo sprawdzaj docisk śrub, kiedy produkt jest już użytkowany. Jeśli wymaga tego sytuacja, docisnąć aby zapewnić integralność struktury.

Ostrzeżenia



Podczas złożenia, trzymać wszystkie małe części z daleka od zasięgu dzieci. Połknięcie lub wejście w drogi oddechowe może okazać się śmiertelne.

Zabronione jest wspinanie się lub stanie dzieci na produkcie tak, aby uniknąć urazów ciała wynikających z przechylenia się lub przewrócenia.

Nie używać produktu, gdy brakuje jakiegokolwiek części/i oraz/lub posiada/posiadają ona defekt, gdyż może to doprowadzić do uszkodzeń lub urazów.

Aby zapobiec potencjalnego zagrożenia uduszeniem się, proszę trzymać wszystkie części oraz opakowanie (folia, plastikowe torby, pianka itp.) z dala od niemowlaków oraz dzieci.

Produkt ten powinien być zamocowany do ściany za pomocą załączonych przeciw-spadkowych elementów mocujących, aby uniknąć urazów ciała, spowodowanych przez przypadkowe przewrócenie.

Maksymalna nośność półki wewnątrz gablotki wynosi 20 kg, a górnej powierzchni 50 kg. Proszę nie kłaść przeciążonych przedmiotów na produkcie.

Ten produkt jest wolnostojący. Nie należy wieszać go na ścianie, aby uniknąć potencjalnego uszkodzenia produktu lub niebezpieczeństwa.

Montaż należy wykonać ściśle według instrukcji producenta tak, aby uniknąć potencjalnych zagrożeń bezpieczeństwa spowodowanych nieprawidłowym montażem.



Genel kurallar



İlütfen aşğıdaki talimatları dikkatlice okuyun ve ürünü belirtildiğı şekilde kullanın.

İlütfen bu kılavuzu saklayın ve ürünü teslim ederken karşı tarafa verin.

LBu özet, tüm varyasyonları ve dikkate alınan adımları bütünüyle içermeyebilir. Ek bilgi veya yardım gerekirse lütfen bizimle iletişime geçin.

Not



Ürün montajı için iki yetişkin tavsiye edilir. Lütfen bu ögeyi verilen talimatları izleyerek monte edin.

Montaj sırasında, tüm vidaları karşılık gelen önceden delinmiş deliklerle gevşek bir şekilde hizalayın ve ardından her bir vidayı ayrı ayrı sıkın.

Küflenmeyi ve paslanmayı önlemek için lütfen ürünü iç mekanlarda kullanın ve uzun süre nemli bir ortama yerleştirmekten kaçının.

Yüzey hasarını önlemek için ürünü keskin nesnelere ve aşındırıcı maddelerden uzak tutun.

Ürün kullanımdayken vida sıklığını düzenli olarak kontrol edin. Yapısal bütünlüğü korumak için gerektiğı kadar sıkın.

Uyarı



Montaj sırasında tüm küçük parçaları çocukların erişemeyeceğı bir yerde saklayın. Yutulması veya solunması halinde ölümcül olabilir.

Ürünün eğilmesi veya devrilmesinden kaynaklanan kişisel yaralanmaları önlemek için çocukların ürüne tırmanmasına veya üzerinde durmasına izin vermeyiniz.

Herhangi bir bileşeni kırık veya eksikse lütfen ürünü kullanmayın, aksi takdirde hasar veya yaralanma meydana gelebilir.

Boğulma riskini önlemek için lütfen tüm parçaları ve ambalajı (film, plastik torba, köpük vb.) bebeklerden ve çocuklardan uzak tutun.

Yanlışlıkla devrilmenin neden olduğu kişisel yaralanmaları önlemek için ürün, ürünle birlikte verilen devrilme önleyici kit kullanılarak duvara sabitlenmelidir.

Dolap içindeki her bir raf maksimum 20 kg, üst yüzey ise maksimum 50 kg yük taşıma kapasitesine sahiptir. Lütfen ürünün üzerine fazla kilolu eşyalar koymayın.

Bu ürün bağımsızdır. Duvara asmayarak olası ürün hasarını veya tehlikesini önleyin.

Yanlış montajın neden olduğu potansiyel güvenlik tehlikelerinden kaçınmak için montaj, üreticinin yönergelerine uygun olarak yapılmalıdır.

SONGMICS®

HELPING YOU LIVE YOUR EASIEST LIFE.

2025.09.01-V8