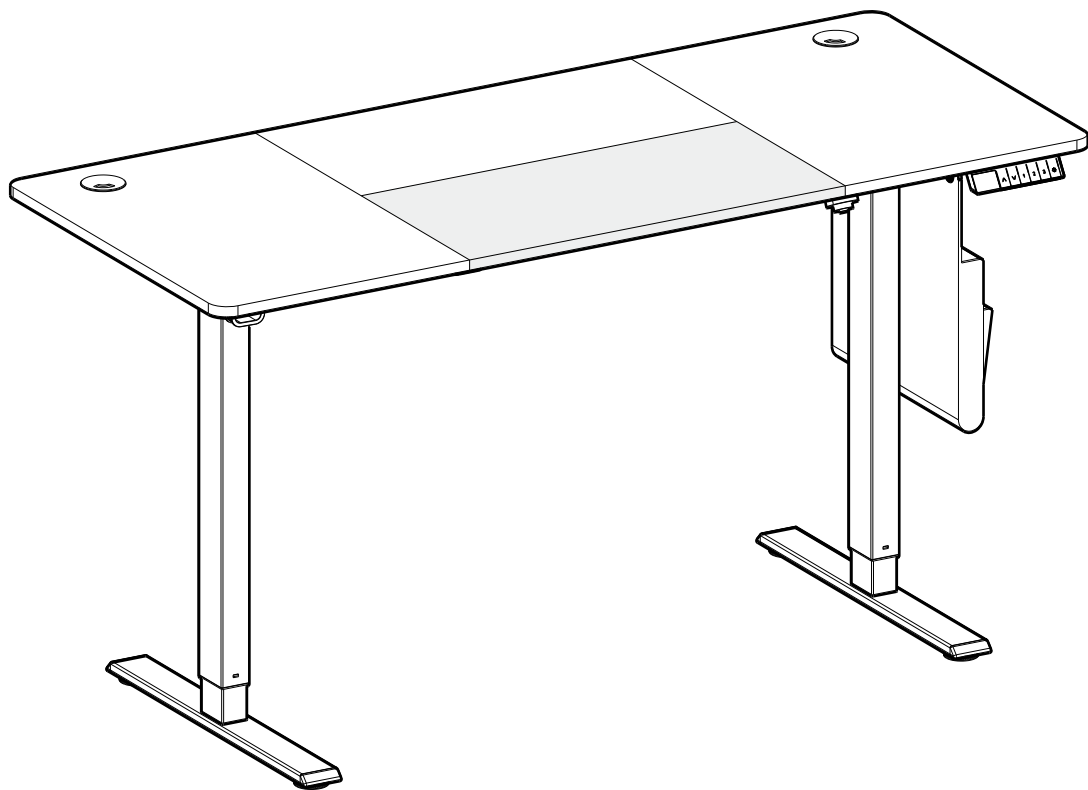


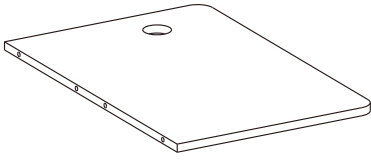
LSD015/016

Standing Desk

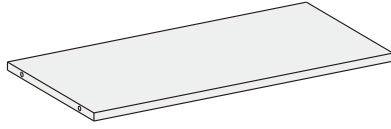


SONGMICS
by SONGMICS HOME

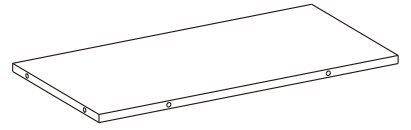
A × 1



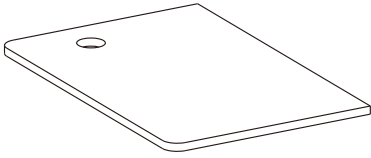
B × 1



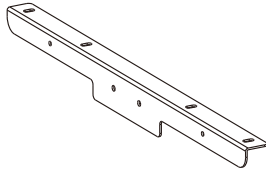
C × 1



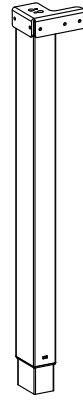
D × 1



E × 2



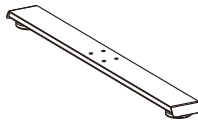
F × 1



G × 1



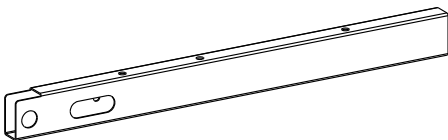
H × 2



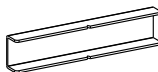
I × 1



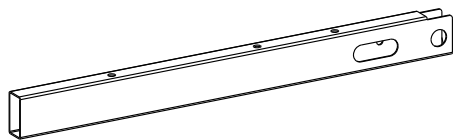
J × 1



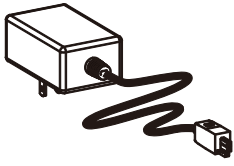
K × 1



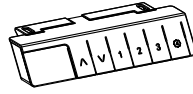
L × 1



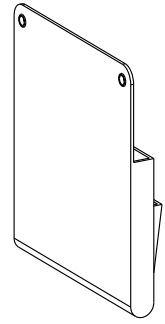
M × 1



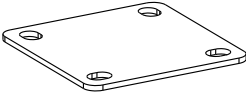
N × 1



O × 1



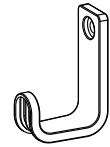
P × 2



Q × 5



R × 1



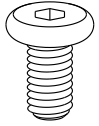
S × 2



T × 2

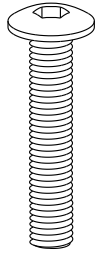


1 x 13



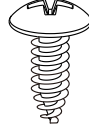
M6 x 12 mm

2 x 8



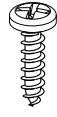
M6 x 30 mm

3 x 26



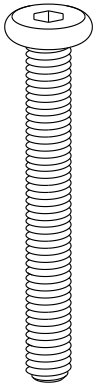
ST5 x 13 mm

4 x 2



ST4.2 x 13 mm

5 x 6



M6 x 50 mm

6 x 4

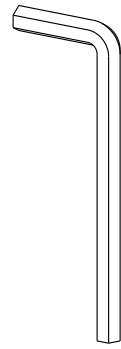


M6 x 10 mm

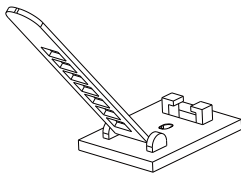
7 x 10

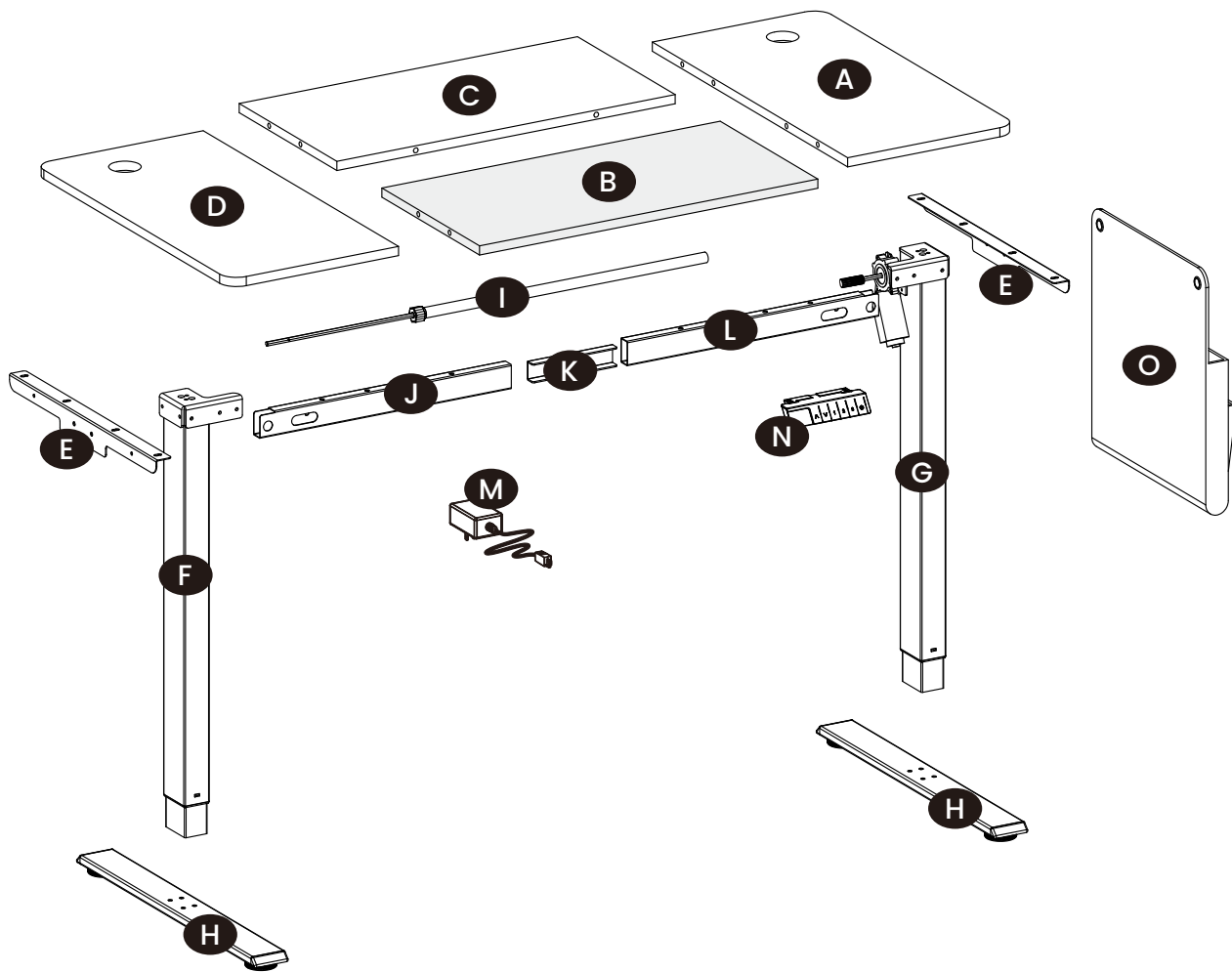


8 x 1

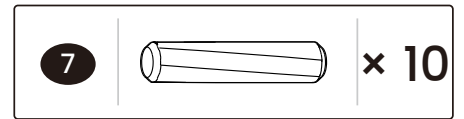
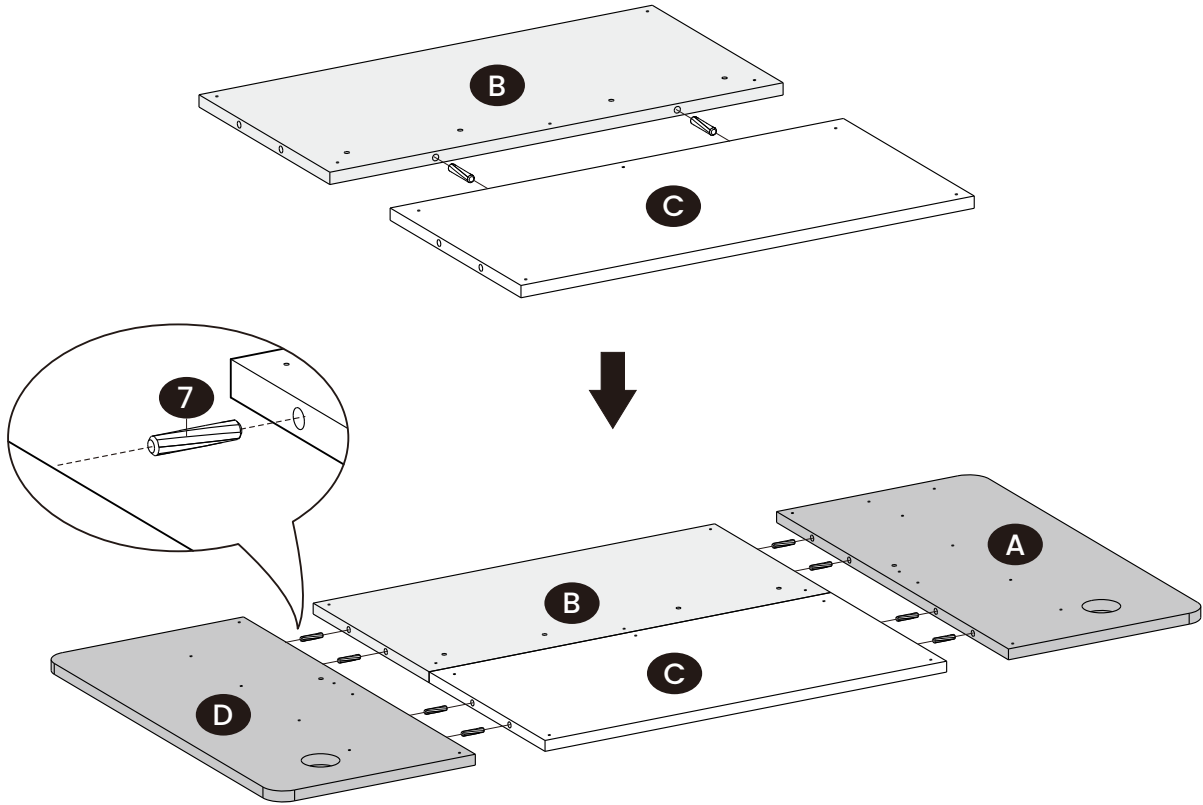


9 x 3

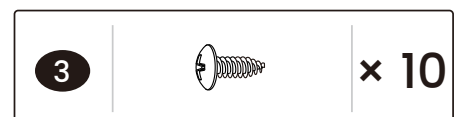
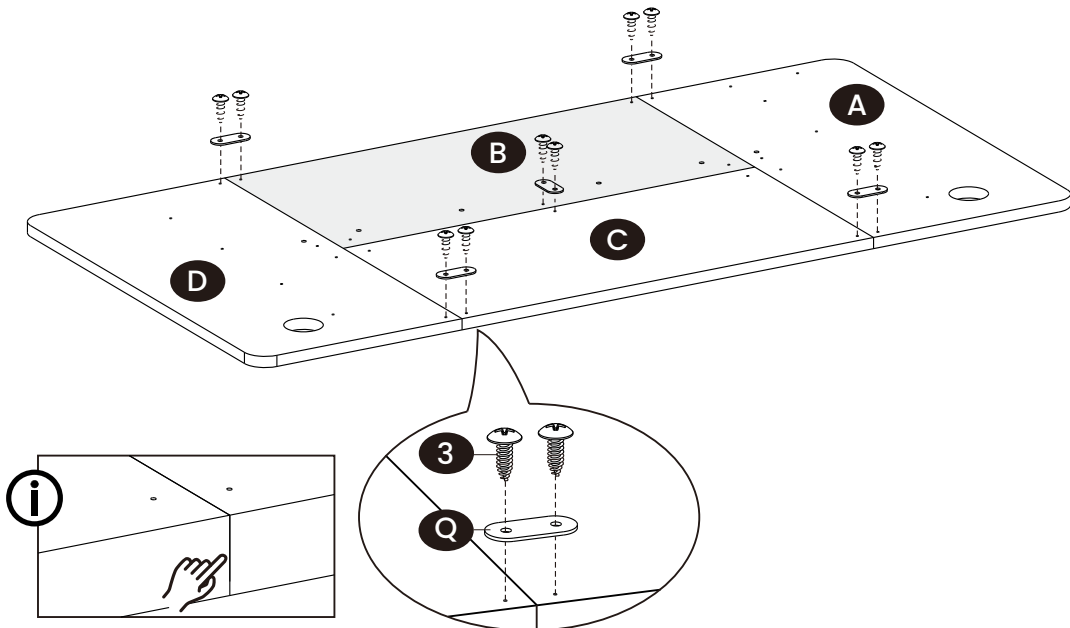




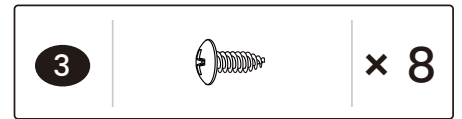
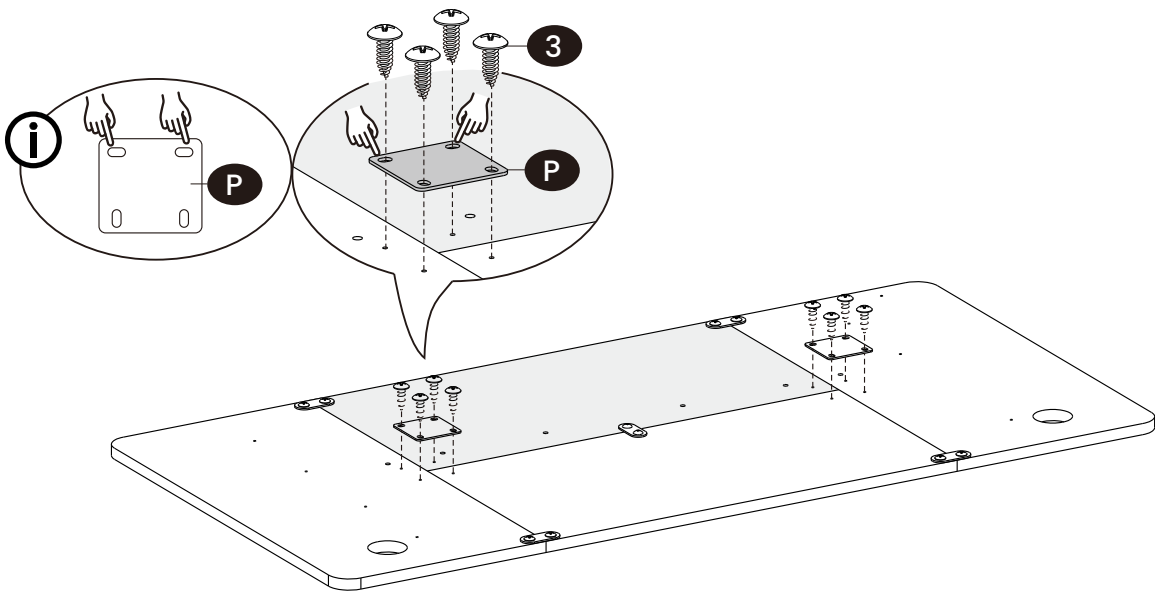
1



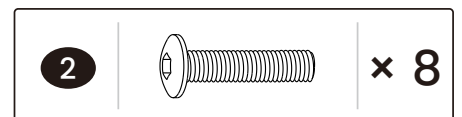
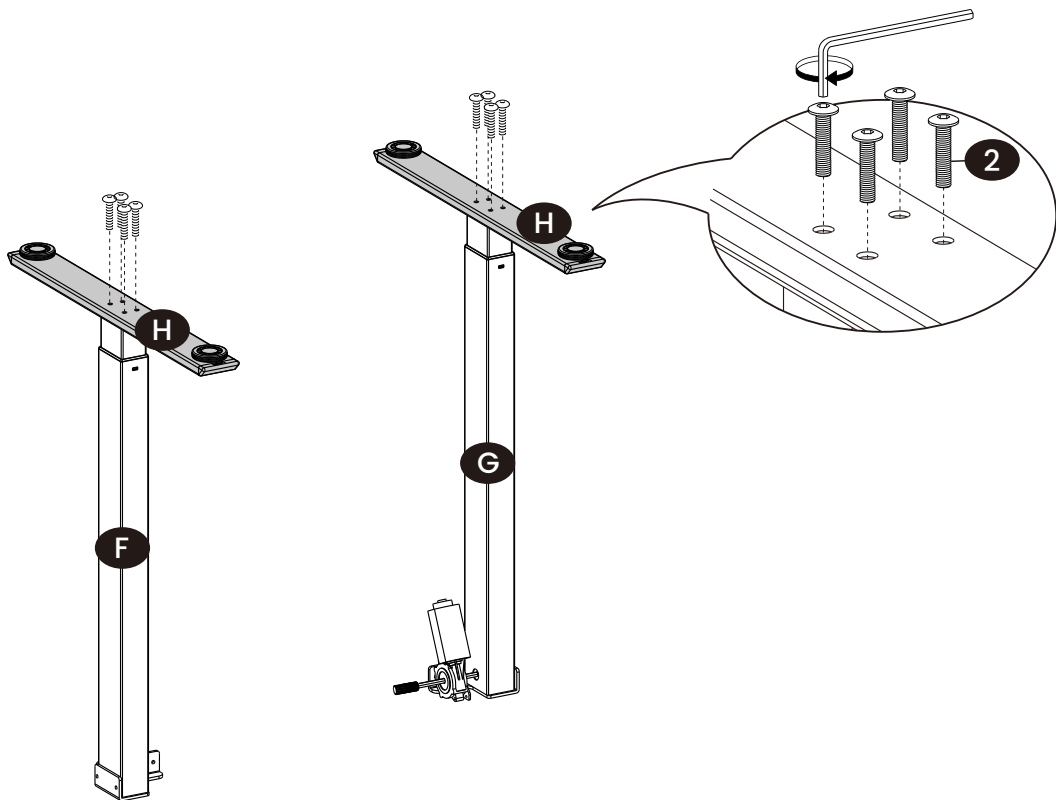
2



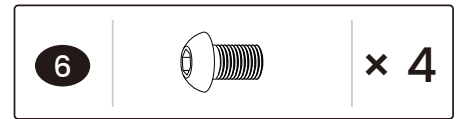
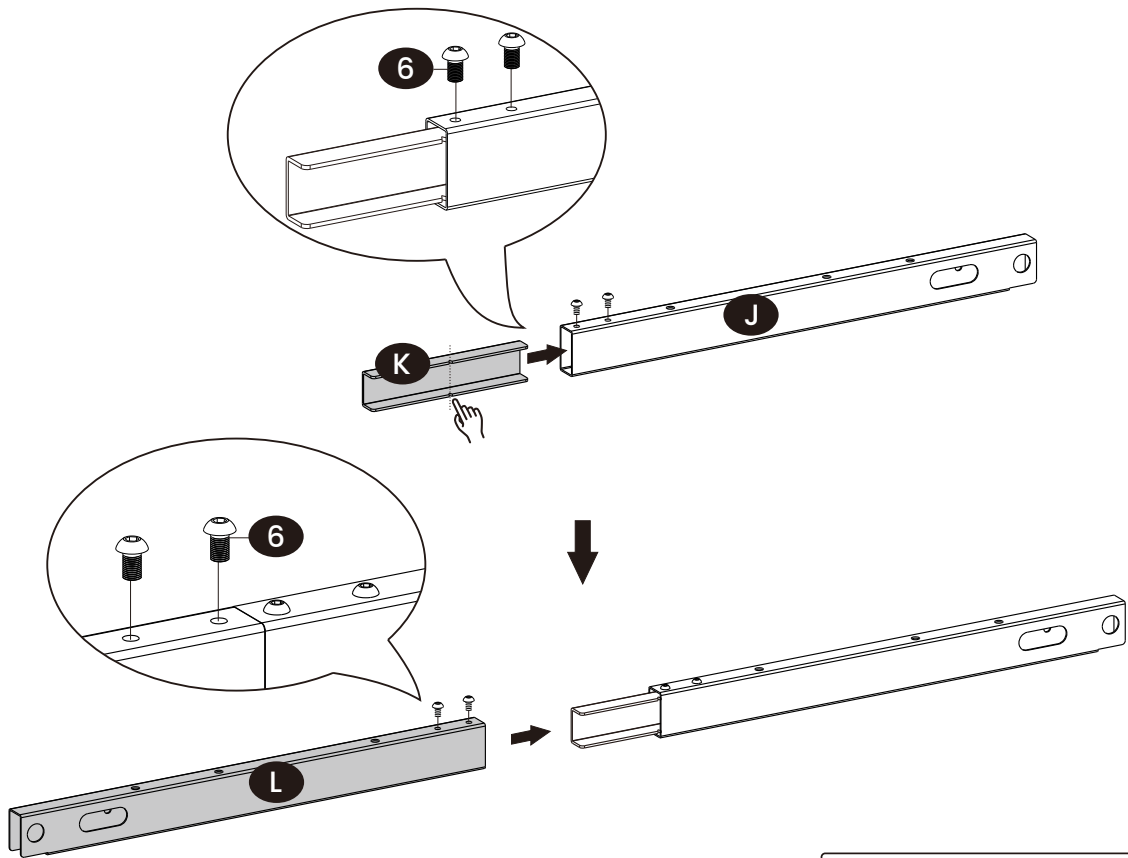
3



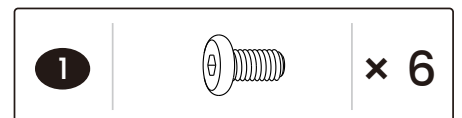
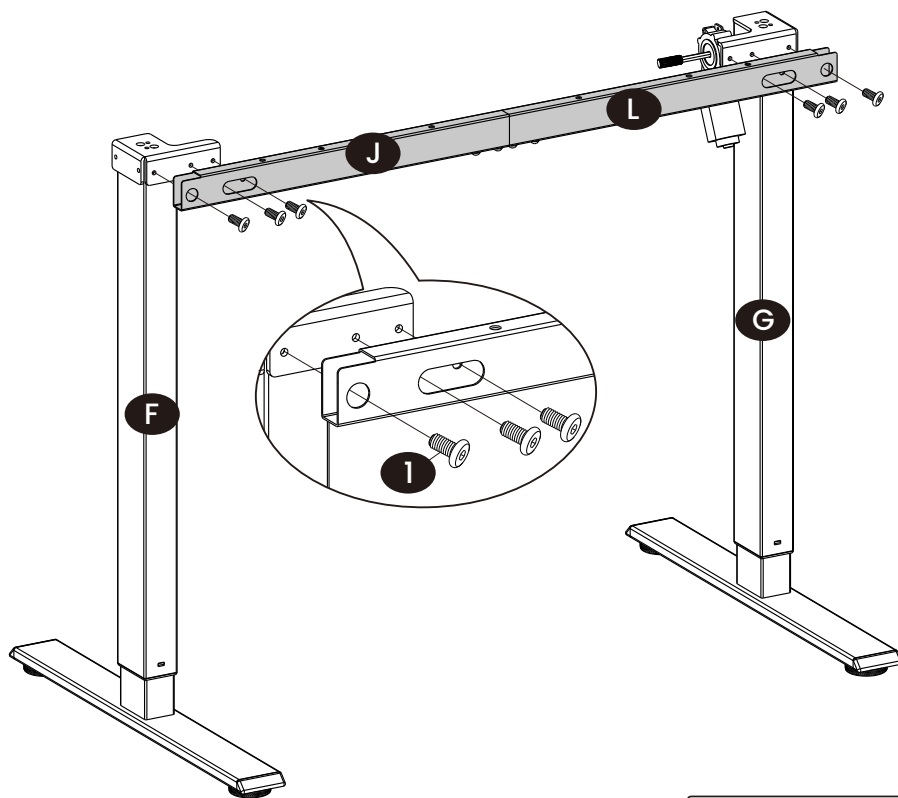
4



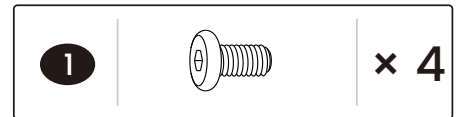
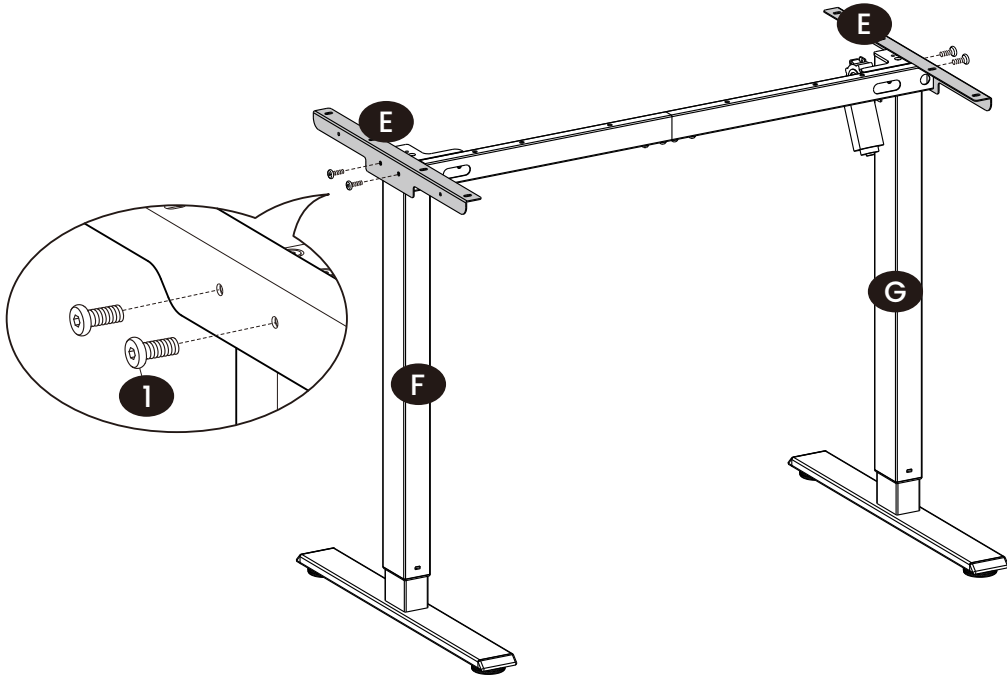
5



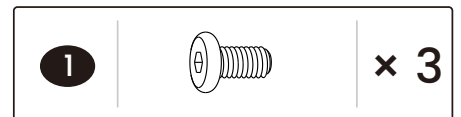
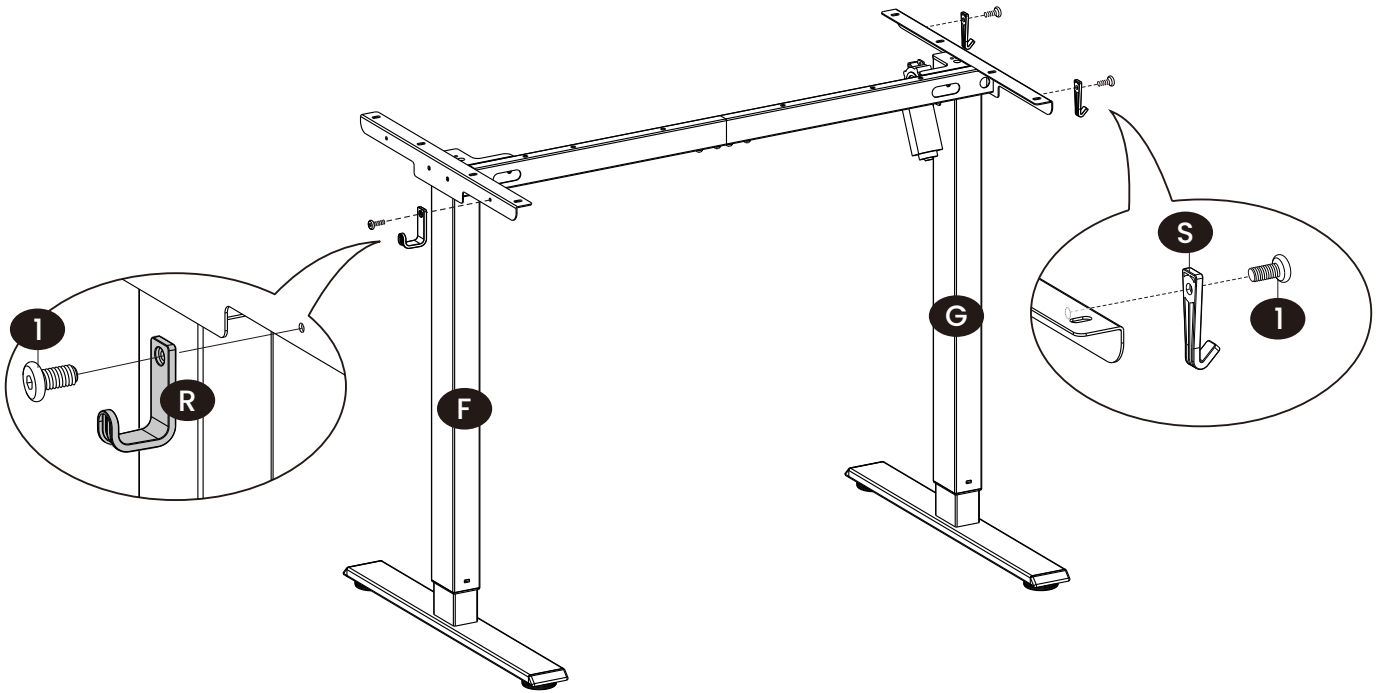
6



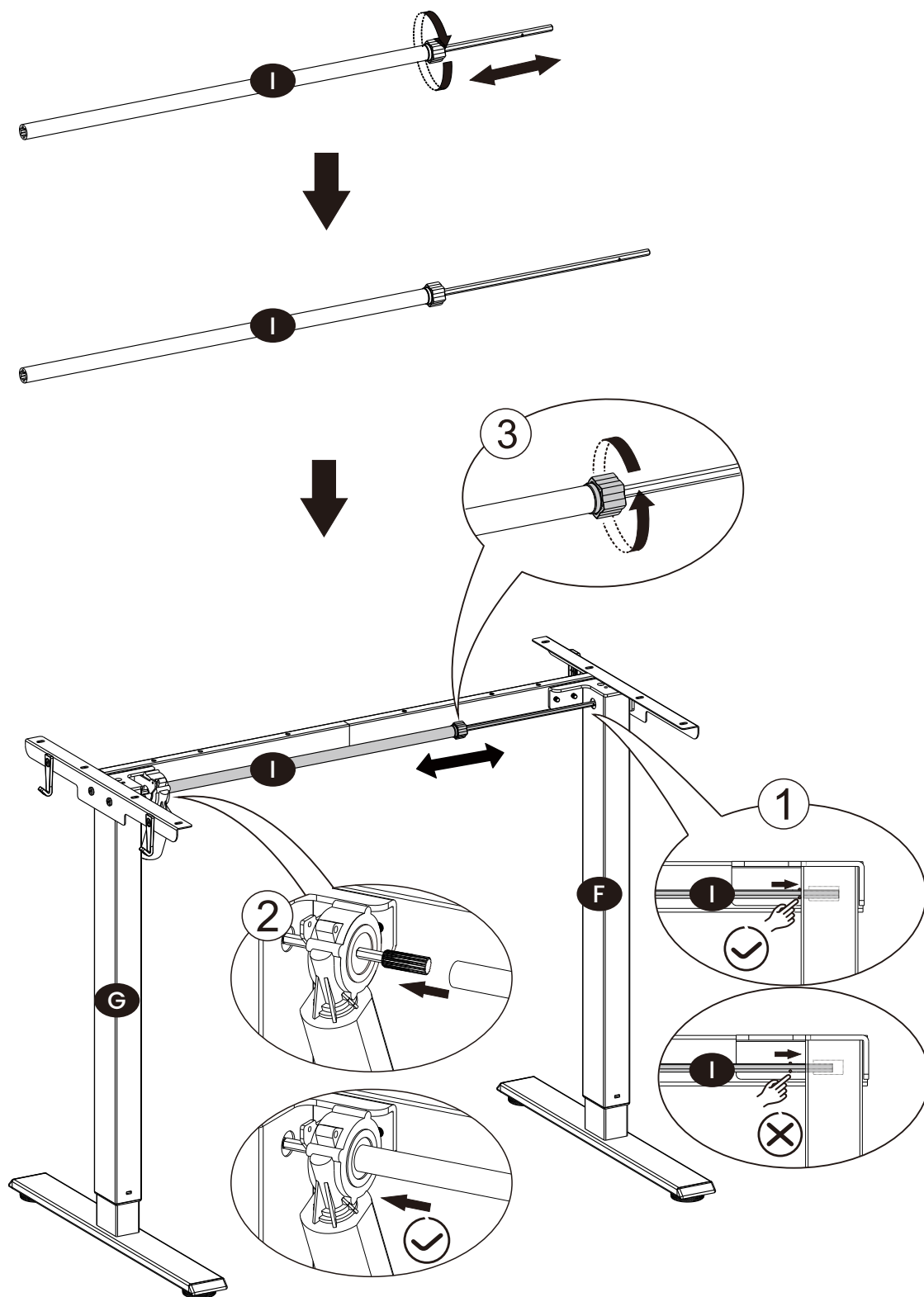
7



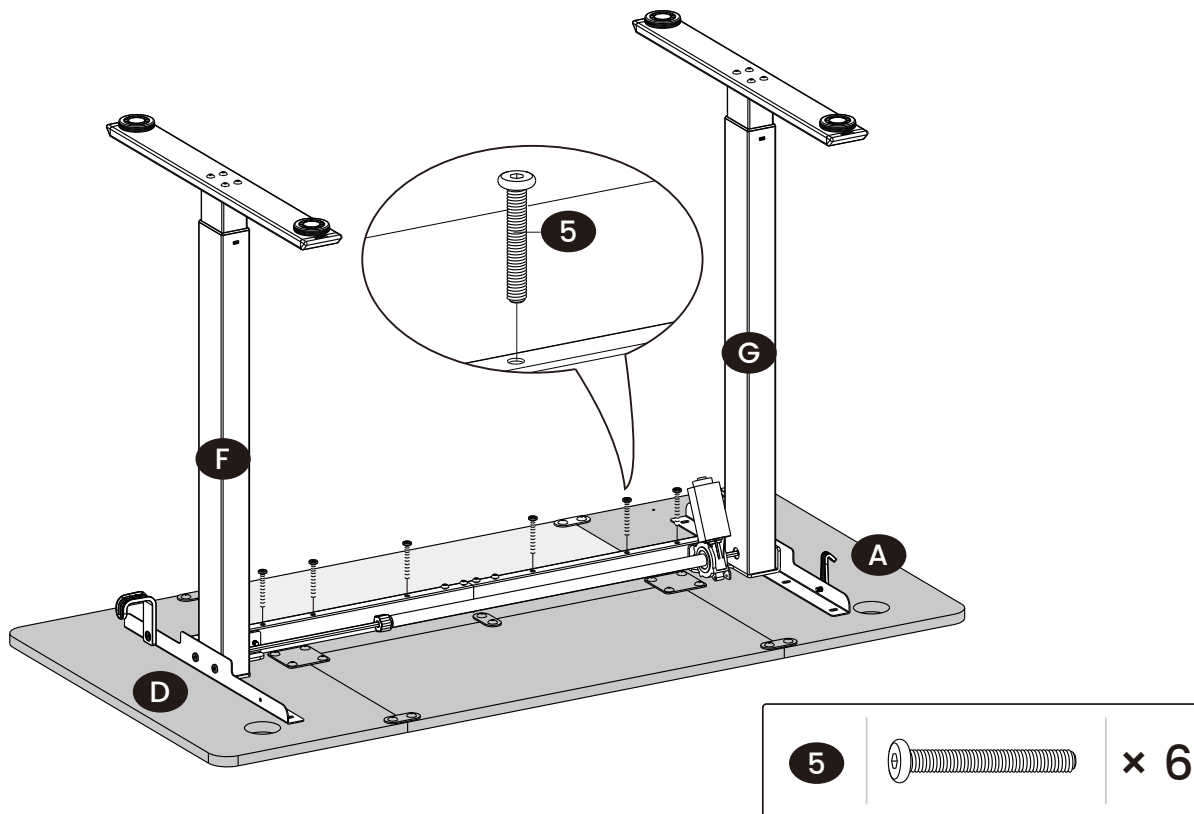
8



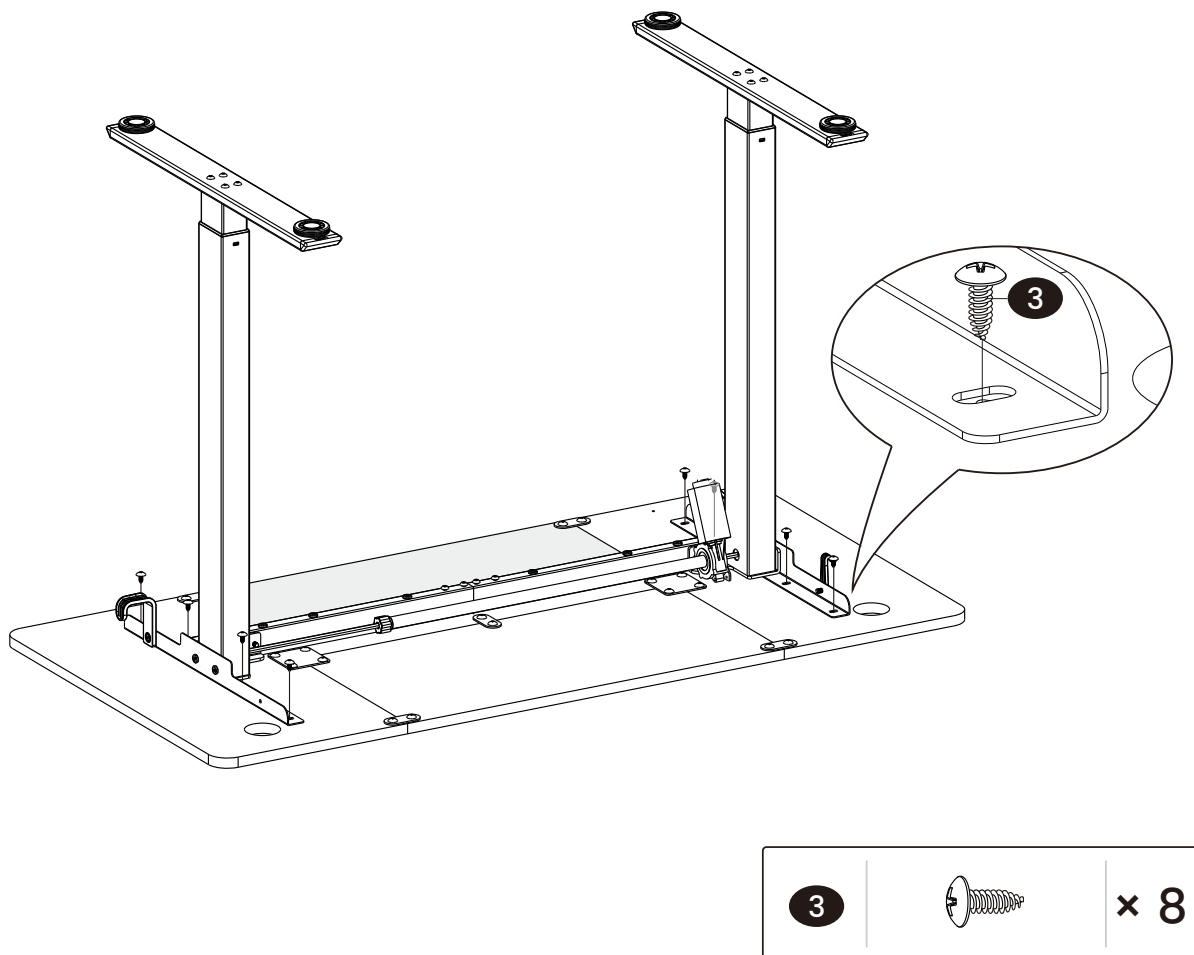
9



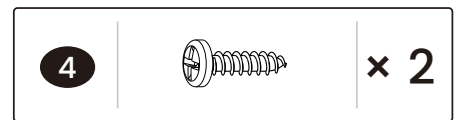
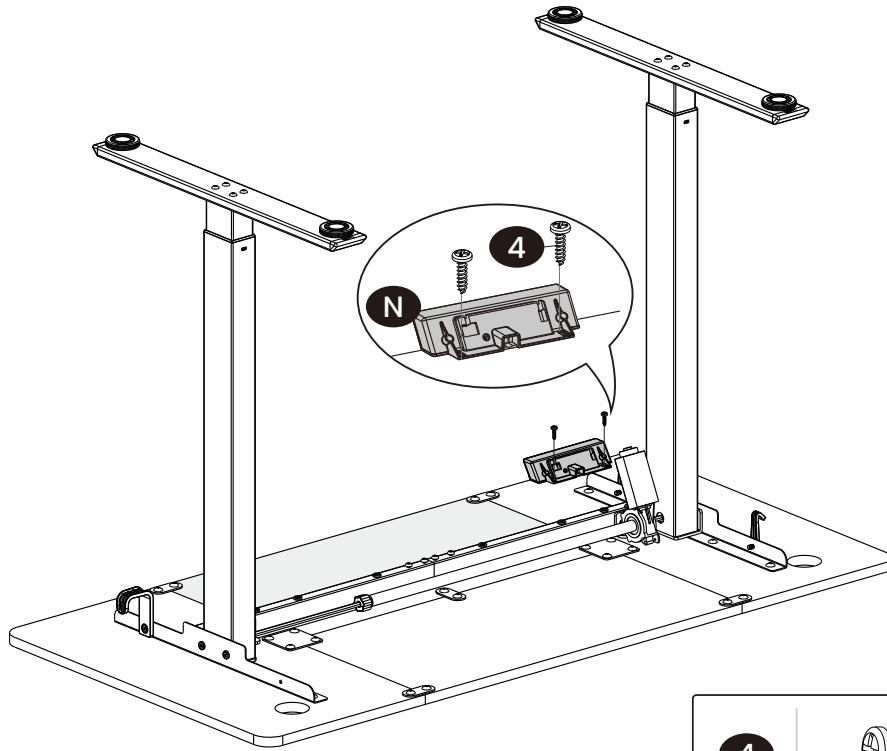
10



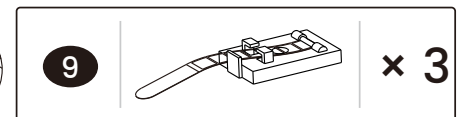
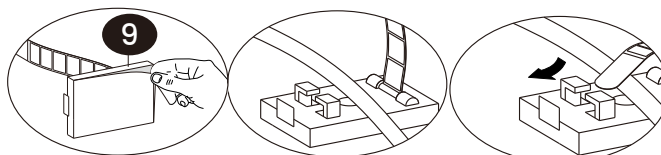
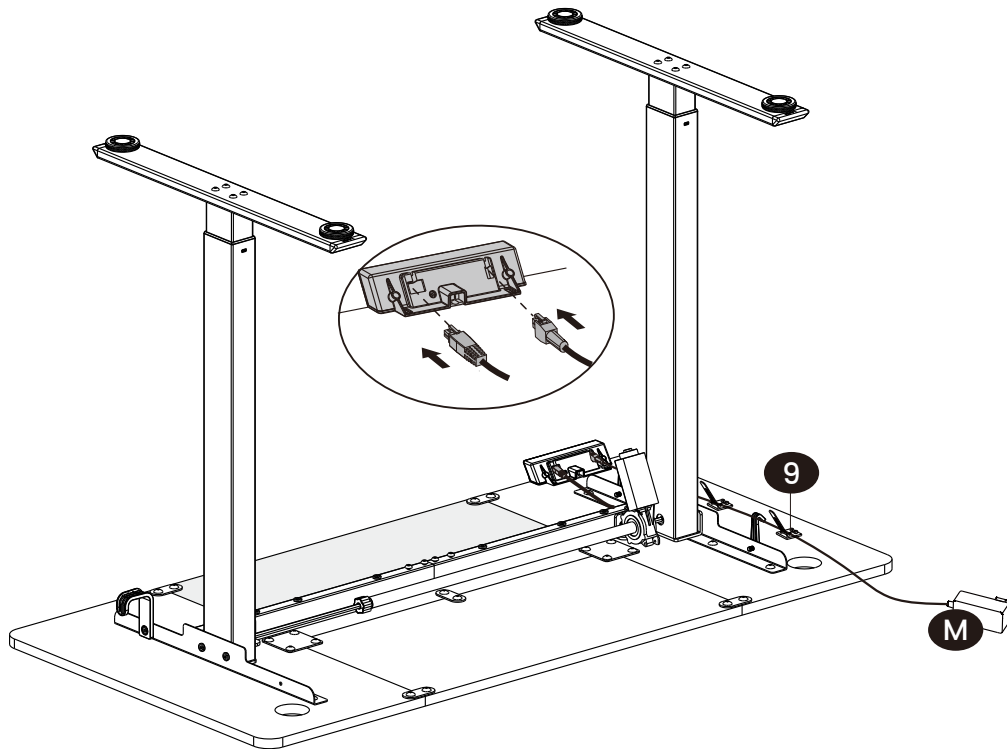
11



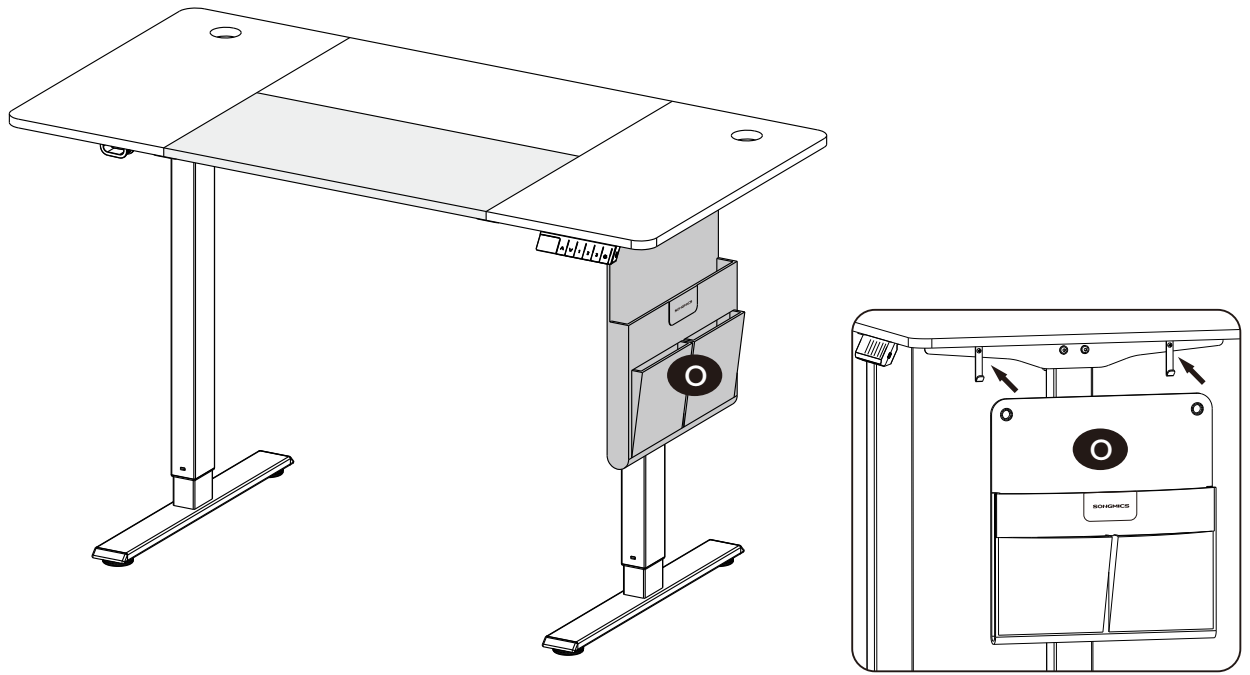
12



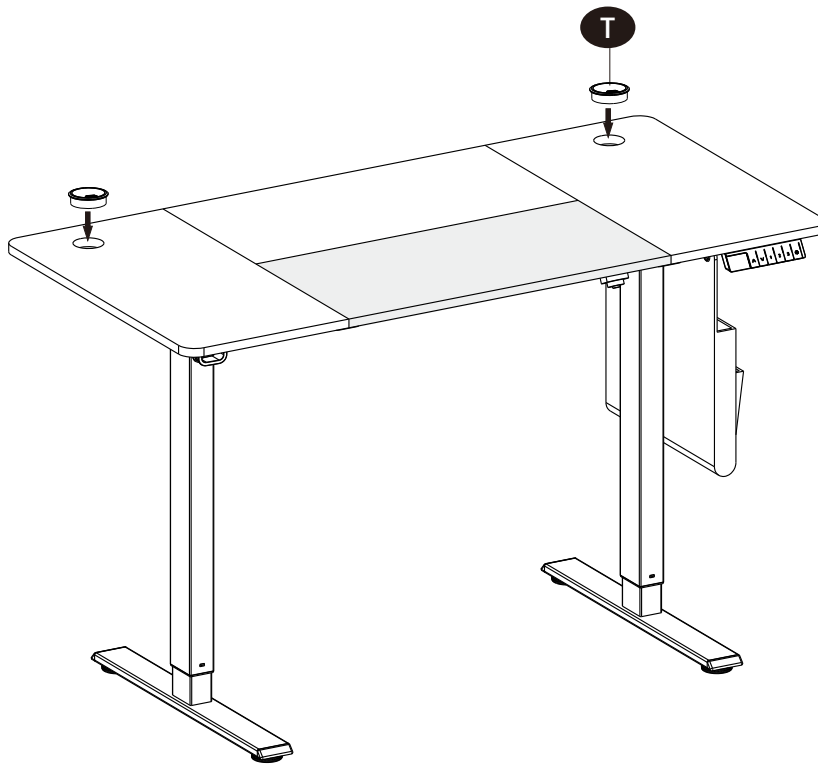
13



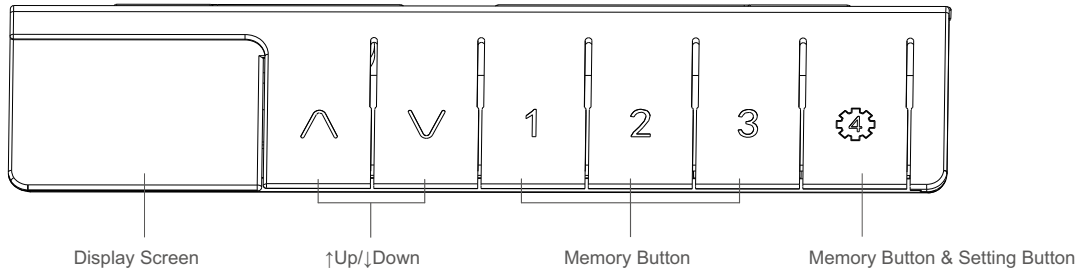
14



15



1. Control Panel



2. First Use Notes:

If the standing desk is assembled and used for the first time, or if the displayed height doesn't match the actual height of the adjustable legs, or if the height has been changed after reassembly, a reset is required. Otherwise, the standing desk can be used directly with the factory settings.

3. Reset Operation:

- 1) When the display shows "R5L", press and hold the "↓" button until the display shows numbers and the desk legs rebound. Initialization is then complete.
- 2) Force Initialization:
 - ① Press and hold the "↓" button until the adjustable desk legs lower to the lowest position, then release the button.
 - ② Press and hold the "↓" button again for about 5 seconds. When the display changes from "R5L" to numbers and the desk legs rebound, the forced initialization is complete.
- 3) Restore Factory Settings:
 - ① When replacing the controller or restoring factory settings, press and hold both the "↑" and "↓" buttons for about 10 seconds until the numbers on the display flash. Do not release the buttons at this time; keep holding them until the display shows "R5L".
 - ② Press and hold the "↓" button until the display shows numbers and the desk legs rebound. The factory reset is then complete.

4. Up and Down Operation:

Press and hold the "↑" or "↓" button on the controller to raise or lower the standing desk. Release the button to stop.

5. Memory Function:

When the adjustable desk legs are stationary, press and hold any one of the "1", "2", "3", or "⚙️" buttons for 5 seconds until the numbers on the display flash. Release the button immediately to save the current height to the corresponding button. After saving a height, simply press any of the "1", "2", "3", or "⚙️" buttons briefly, and the standing desk will automatically adjust to the saved height.

6. Child Lock:

Press and hold the "↑" and "⚙️" buttons simultaneously for 5 seconds. When the controller displays "LOC", the system is locked and cannot be operated. To unlock the system, press and hold the "↓" and "⚙️" buttons simultaneously for 5 seconds until the controller doesn't display "LOC".

7. Sedentary Reminder:

Press and hold the "1" and "3" buttons, and the display will flash "0.0h", indicating that you have entered the sedentary reminder setting mode. The reminder time can be set from 0.5 to 9 hours, with 0.5 hours as the minimum setting unit. Use the "↑" or "↓" buttons to adjust the reminder time. Once the display turns off and a flashing bright dot appears on the right side, the setting is successful. When the reminder time is reached, the desktop will gently lift by about 1cm as a reminder.

8. Controller Charging Function:

The controller is equipped with a USB-C port, supporting charging power: 5V = 2A.

9. Anti-Collision Protection:

This product uses current detection technology to provide safety protection during height adjustment. If the desk encounters resistance while moving up or down, it will stop and automatically rebound in the opposite direction.

10. Height Limit Setting:

Setting the Lowest Height Limit:

When the height is less than half of the lifting range, press and hold either the "↑" or "↓" button for 5 seconds until the numbers on the display flash. Release the button immediately to complete setting the lowest height limit.

Setting the Highest Height Limit:

When the height is more than half of the lifting range, press and hold either the "↑" or "↓" button for 5 seconds until the numbers on the display flash. Release the button immediately to complete setting the highest height limit.

Canceling the Height Limit:

After raising or lowering the desk to the height limit position, press and hold either the "↑" or "↓" button for 5 seconds until the numbers on the display flash. The height limit will then be canceled.

11. Energy Saving Mode:

The controller will turn off the screen if there is no button operation within 10 seconds. Press any button to exit the energy-saving mode.

12. There are a total of 8 menu options, of which this product supports the following 5 functions:

- S-1: Display Unit Setting
- S-3: Upward Anti-Collision Sensitivity
- S-4: Downward Anti-Collision Sensitivity
- S-5: Display Height Setting
- S-7: Overheat Protection Setting
- (S-2, S-6, and S-8 have no actual function.)

How to Operate:

Step 1: Press and hold the "⚙️" button for 10 seconds until the numbers on the display flash. Do not release the button at this time. After about 10 seconds, the display will show "S-1" to enter the menu interface.

Step 2: Press the "↑" or "↓" button briefly to cycle through the menu options. Press the "⚙️" button to select the desired option.

Step 3: Press the "↑" or "↓" button briefly to adjust the parameter for the selected option. After adjustment, press the "⚙️" button briefly. When the display returns to the normal value screen, the setting is complete.

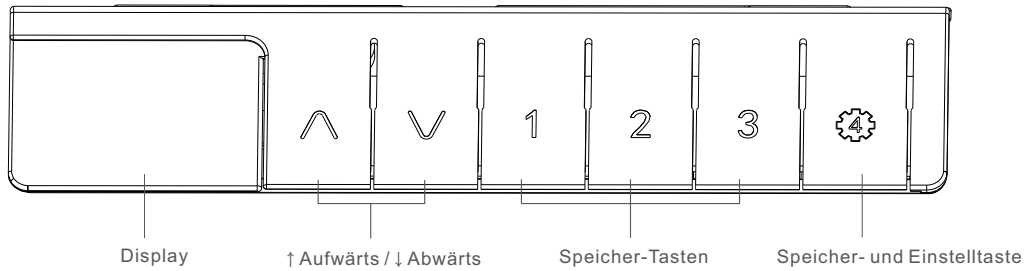
Note: To continue setting the function, press the "3" button to return to the menu interface.

Menu Options	Parameter Range	Instructions
S-1: Display Unit Setting	0	Metric(cm)
	1	Imperial(inch)
S-3: Upward Anti-Collision Sensitivity	0-8	Range from 0-8; 0: Off; 1-8: Higher numbers indicate higher sensitivity.
S-4: Downward Anti-Collision Sensitivity	0-8	Range from 0-8; 0: Off; 1-8: Higher numbers indicate higher sensitivity.
S-5: Display Height Setting		Setting Range: Adjust according to the actual height as needed.
S-7: Overheat Protection Setting	0	Turn Off Overheat Protection
	1	Turn On Overheat Protection

13. Fault/Alarm Code List:

Code	Fault/Alarm	Solution
E01/E02/E04/E06/E12/E15/E17/E22/E32/E25/E27/E35/E37/E42/E43/888	Hardware malfunction	Contact after-sales service
E05	Encountering reverse resistance	Remove the obstruction
	Anti-collision sensitivity too high	Reduce sensitivity appropriately via menu settings
E07	Power plug not properly connected	Unplug and reinsert the plug
	Desktop overloaded	Reduce desktop load
E11/E13/E21/E23/E31/E33	Motor and controller connection error	Ensure proper connection
	Other hardware malfunction	Contact after-sales service
E14/E16/E18/E24/E26/E28/E34/E36/E38	Motor and controller connection error	Ensure proper connection
	Desktop overloaded	Reduce desktop load
	Exceeded adjustment range	Perform factory reset (see Reset Operation Step 3)
	Hardware malfunction	Contact after-sales service
hot	Overheat protection	Operation is too frequent; the system will auto-recover after 20 minutes when cooled down.
RS	Signal error	Perform initialization (see Reset Operation Step 1)

1. Bedienfeld



2. Hinweise für die erstmalige Verwendung:

Wenn der höhenverstellbare Schreibtisch fertig aufgebaut und zum ersten Mal verwendet wird, oder wenn die Anzeige auf dem Display nicht mit der tatsächlichen Höhe der höhenverstellbaren Beine übereinstimmt, oder wenn die Höhe der Beine nach dem Zusammenbau verändert wurde, ist ein Reset erforderlich. Ansonsten kann der Schreibtisch direkt mit den Werkseinstellungen verwendet werden.

3. Reset-Vorgang:

1) Wenn im Display „R5L“ angezeigt wird, halten Sie die Taste „↓“ gedrückt, bis eine Zahl im Display erscheint und die Tischbeine vollständig abgesenkt und wieder angehoben wurden: Die Initialisierung ist abgeschlossen.

2) Erzwungene Initialisierung:

① Halten Sie die Taste „↓“ gedrückt, bis der Tisch seine Mindesthöhe erreicht hat, und lassen Sie die Taste dann los.

② Halten Sie die Taste „↓“ erneut etwa 5 Sekunden lang gedrückt, bis das Display von „R5L“ auf Zahlen wechselt und die Tischbeine vollständig abgesenkt und wieder angehoben sind: Die erzwungene Initialisierung ist nun abgeschlossen.

3) Werkseinstellungen wiederherstellen:

① Wenn Sie den Controller austauschen oder die Werkseinstellungen wiederherstellen möchten, halten Sie die Tasten „↑“ und „↓“ gleichzeitig 10 Sekunden lang gedrückt, bis die Zahlen auf dem Display zu blinken beginnen. Die Tasten so lange gedrückt halten, bis „R5L“ auf dem Display erscheint.

② Halten Sie die Taste „↓“ gedrückt, bis die Zahlen auf dem Display erscheinen und die Tischbeine vollständig abgesenkt und wieder angehoben sind: Das Zurücksetzen auf Werkseinstellungen ist nun abgeschlossen.

4. Heben und Senken:

Drücken und halten Sie die Taste „↑“ oder „↓“ auf dem Bedienfeld, um den Schreibtisch zu heben oder zu senken. Lassen Sie die Taste los, um den Vorgang zu stoppen.

5. Speicherfunktion:

Wenn die verstellbaren Tischbeine stillstehen, halten Sie eine der Tasten „1“, „2“, „3“ oder „4“ 5 Sekunden lang gedrückt, bis die Zahlen auf dem Display zu blinken beginnen. Lassen Sie die Taste sofort los, um die aktuelle Höhe auf der entsprechenden Taste zu speichern.

Nach dem Speichern der Höhe drücken Sie einfach kurz eine der Tasten „1“, „2“, „3“ oder „4“. Der Stehtisch stellt sich automatisch auf die gespeicherte Höhe ein.

6. Kindersicherung:

Halten Sie gleichzeitig die Tasten „↑“ und „4“ für 5 Sekunden gedrückt. Wenn das Bedienfeld „4“ anzeigt, ist das System gesperrt und kann nicht bedient werden. Zum Entsperren halten Sie die Tasten „↑“ und „LOC“ erneut gleichzeitig für 5 Sekunden gedrückt, bis das Bedienfeld „LOC“ nicht mehr angezeigt wird.

7. Erinnerung bei langem Sitzen:

Halten Sie die Tasten „1“ und „3“ gleichzeitig gedrückt, bis „0.0h“ im Display blinkt: Sie befinden sich im Einstellmodus für die Erinnerung bei langem Sitzen. Die Erinnerungszeit kann von 0,5 bis 9 Stunden in Schritten von 0,5 Stunden eingestellt werden.

Verwenden Sie die Tasten „↑“ oder „↓“, um die gewünschte Zeit einzustellen. Nach dem Ausschalten des Displays zeigt ein blinkender Punkt in der unteren rechten Ecke des Displays an, dass die Einstellung erfolgreich gespeichert wurde.

Wenn die Erinnerungszeit erreicht ist, wird die Tischplatte leicht um etwa 1 cm angehoben, um den Benutzer darauf aufmerksam zu machen.

8. Ladefunktion des Controllers:

Der Controller verfügt über einen USB-C-Anschluss. Folgende Ausgangsleistung wird unterstützt:

5V ⇄ 2A

9. Auffahrerschutz:

Dieses Produkt nutzt eine Stromerkennungs-technologie, um die Höhenverstellung zu gewährleisten. Der Höhenverstellmechanismus stoppt und fährt den Tisch leicht zurück, wenn er auf ein Hindernis trifft.

10. Höhenbegrenzung einstellen:

Niedrigste Höhenbegrenzung einstellen:

Wenn die Höhe in der unteren Hälfte des Bereichs liegt, halten Sie die Taste „↑“ oder „↓“ 5 Sekunden lang gedrückt, bis die Zahlen auf dem Display zu blinken beginnen. Lassen Sie die Taste sofort los, um die Einstellung der niedrigsten Höhe abzuschließen.

Höchste Höhenbegrenzung einstellen:

Wenn die Höhe in der oberen Hälfte des Bereichs liegt, halten Sie die Taste „↑“ oder „↓“ 5 Sekunden lang gedrückt, bis die Zahlen auf dem Display zu blinken beginnen. Lassen Sie die Taste sofort los, um die Einstellung der Höchsthöhe abzuschließen.

Deaktivieren der Höhenbegrenzung:

Fahren Sie den Tisch auf die eingestellte Grenzhöhe. Halten Sie die Taste „↑“ oder „↓“ 5 Sekunden lang gedrückt, bis die Zahlen auf dem Display zu blinken beginnen. Die Höhenbegrenzung wird deaktiviert.

11. Energiesparmodus:

Wird innerhalb von 10 Sekunden keine Taste betätigt, wechselt der Controller in den Energiesparmodus. Drücken Sie eine beliebige Taste, um den Energiesparmodus zu verlassen.

12. Menüoptionen:

Es gibt insgesamt acht Menüoptionen, von denen dieses Produkt die folgenden fünf Funktionen unterstützt:

- S-1: Maßeinheit einstellen
- S-3: Aufwärtslauf-Empfindlichkeit
- S-4: Abwärtslauf-Empfindlichkeit
- S-5: Tischhöhe einstellen
- S-7: Überhitzungsschutz einstellen
- (S-2, S-6 und S-8 haben keine Funktion)

Bedienung:

Schritt 1: Halten Sie die Taste „4“ 10 Sekunden lang gedrückt, bis die Zahlen auf dem Display zu blinken beginnen. **Tasten nicht loslassen**. Nach etwa 10 Sekunden erscheint „S-1“ auf dem Display und Sie gelangen zum Menü.

Schritt 2: Drücken Sie kurz die Taste „↑“ oder „↓“, um durch die Menüoptionen zu blättern. Drücken Sie die Taste „4“, um die gewünschte Option auszuwählen.

Schritt 3: Drücken Sie kurz die Taste „↑“ oder „↓“, um den Parameter für die ausgewählte Option anzupassen. Drücken Sie nach der Anpassung die Taste „4“ kurz. Sobald das Display wieder zur normalen Anzeige wechselt, ist die Einstellung abgeschlossen.

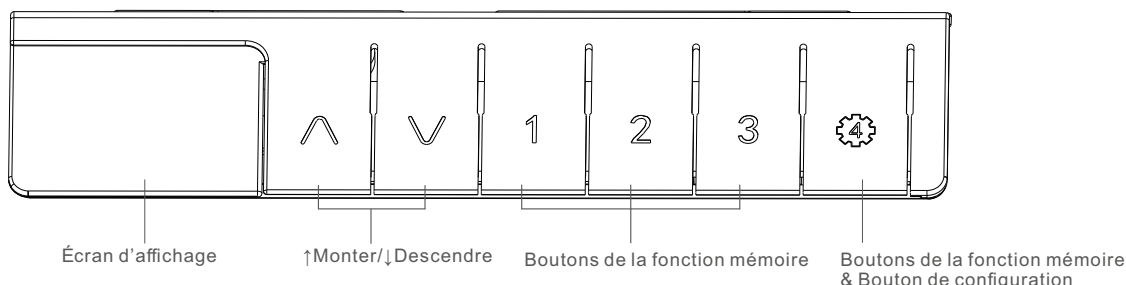
Hinweis: Um weitere Funktionen einzustellen, drücken Sie die Taste „3“, um zum Menü zurückzukehren und weitere Einstellungen vorzunehmen.

Menüoptionen	Parameterbereich	Beschreibung
S-1: Maßeinheit der Tischhöhe	0	Zentimeter(cm)
	1	Zoll(inch)
S-3: Aufwärtslauf-Empfindlichkeit	0-8	Bereich von 0–8; 0: Aus; 1–8: Höhere Zahlen bedeuten höhere Empfindlichkeit.
S-4: Abwärtslauf-Empfindlichkeit	0-8	Bereich von 0-8; 0: Aus; 1-8: Höhere Zahlen bedeuten höhere Empfindlichkeit.
S-5: Tischhöhe einstellen		Einstellbereich: Passen Sie die Höhe bei Bedarf an.
S-7: Überhitzungsschutz	0	Überhitzungshinweis aus
	1	Überhitzungshinweis an

13. Liste der Fehler-/Alarmcodes:

Code	Fehler/Alarm	Lösung
E01/E02/E04/E06/E12/E15/E17/E22/E32/E25/E27/E35/E37/E42/E43/888	Hardwarefehler	Wenden Sie sich an den Kundendienst
E05	Auf Hindernis stoßen	Entfernen Sie das Hindernis
	Auffahrerschutz-Empfindlichkeit zu hoch	Reduzieren Sie die Empfindlichkeit entsprechend über die Menüeinstellungen
E07	Netzadapter nicht richtig eingesteckt	Stecker ziehen und wieder einstecken
	Tischplatte überlastet	Belastung der Tischplatte verringern
E11/E13/E21/E23/E31/E33	Fehler beim Anschluss von Motor und Steuerung	Prüfen Sie die Anschlussdrähte
	Sonstiger Hardwarefehler	Wenden Sie sich an den Kundendienst
E14/E16/E18/E24/E26/E28/E34/E36/E38	Fehler beim Anschluss von Motor und Steuerung	Prüfen Sie die Anschlussdrähte
	Tischplatte überlastet	Belastung der Tischplatte verringern
	Verstellbereich überschritten	Werkseinstellung durchführen (siehe Rücksetzvorgang Schritt 3)
	Hardwarefehler	Wenden Sie sich an den Kundendienst
hot	Überhitzungsschutz	Bedienung zu häufig; das System stellt sich nach 20 Minuten Abkühlzeit automatisch wieder her.
ASt	Signalfehler	Initialisierung durchführen (siehe Rücksetzvorgang Schritt 1)

1. Tableau de commande



2. Instructions pour la première utilisation :

Une réinitialisation est nécessaire dans les cas suivants : Si le bureau assis-debout vient d'être monté et qu'il est utilisé pour la première fois, si la hauteur affichée ne correspond pas à la hauteur réelle des pieds réglables, ou si la hauteur a été modifiée suite à un réassemblage. En dehors de ces cas, le bureau assis-debout peut être utilisé directement avec les paramètres-usines.

3. Réinitialisation :

1) Réinitialisation standard :

Lorsque l'écran affiche « ASE », maintenez le bouton « ↓ » enfoncé jusqu'à ce que l'écran affiche un chiffre et que les pieds du bureau soient complètement descendus puis remontés. L'écran affiche alors un chiffre et les pieds du bureau remontent : la réinitialisation est terminée.

2) Réinitialisation forcée :

① Maintenez le bouton « ↓ » enfoncé jusqu'à ce que les pieds du bureau soient descendus à leur hauteur minimale, puis relâchez le bouton.

② Maintenez à nouveau le bouton « ↓ » enfoncé pendant environ 5 secondes. Lorsque l'écran passe de « ASE » à l'affichage numérique et que les pieds du bureau remontent, la réinitialisation forcée est terminée.

3) Restauration des paramètres d'usine :

① Si vous remplacez la commande manuelle ou si vous souhaitez restaurer les paramètres usine, maintenez simultanément les boutons « ↑ » et « ↓ » enfoncés pendant environ 10 secondes, jusqu'à ce que les chiffres sur l'écran clignotent. Ne relâchez pas le bouton à ce moment-là, attendez que « ASE » s'affiche à l'écran.

② Maintenez le bouton « ↓ » enfoncé jusqu'à ce que l'écran affiche un chiffre et que les pieds du bureau remontent, la restauration des paramètres usine est terminée.

4. Réglage de la hauteur :

Pour relever ou abaisser le bureau assis-debout, maintenez le bouton « ↑ » ou « ↓ » du tableau de commande appuyé. Relâchez le bouton pour arrêter le mouvement.

5. Utilisation de la fonction mémoire :

Lorsque les pieds du bureau sont à l'arrêt, maintenez enfoncé sur l'un des boutons « 1 », « 2 », « 3 » ou « ⚙ » pendant 5 secondes, lorsque les chiffres de l'écran commencent à clignoter, relâchez le bouton afin d'enregistrer la hauteur actuelle sur le bouton sélectionné.

Après avoir enregistré la hauteur, il suffit d'appuyer sur l'une des touches « 1 », « 2 », « 3 » ou « ⚙ » pour que le bureau s'ajuste automatiquement à la hauteur enregistrée.

6. Verrouillage enfant :

Pour activer le verrouillage enfant :

Maintenez simultanément les boutons « ↑ » et « ⚙ » enfoncés pendant 5 secondes. Lorsque l'icône « LOC » s'affiche à l'écran, le système est verrouillé et aucune opération n'est possible.

Pour déverrouiller, maintenez à nouveau les boutons « ↑ » et « ⚙ » enfoncés pendant 5 secondes, jusqu'à ce que l'icône « LOC » disparaisse de l'écran.

7. Rappel de sédentarité :

Maintenez enfoncé sur les boutons « 1 » et « 3 », l'écran affiche « 0.0h » clignotant et entre en mode réglage du rappel de sédentarité. Elle est réglable entre 0,5 et 9 heures, par paliers de 0,5 heure.

Réglez la durée en appuyant sur les boutons « ↑ » et « ↓ », lorsque l'écran s'éteint, un point lumineux clignotant apparaît en bas à droite de l'écran, indiquant que le réglage a été effectué avec succès.

Lorsque la durée programmée est écoulée, la fonction de rappel de sédentarité s'active et un signal sonore prolongé vous avertit qu'il est temps de bouger. À l'heure du rappel, le plateau s'élèvera légèrement d'environ 1 cm afin de signaler l'alerte.

8. Port de charge USB-C intégré au contrôleur :

Le contrôleur est équipé d'un port de charge USB-C, prenant en charge une puissance de charge de 5V=2 A.

9. Montée et descente sécurisées :

Ce bureau est équipé d'un système de détection qui garantit votre sécurité lors du réglage de la hauteur. Si une résistance anormale est rencontrée pendant la montée ou la descente, le bureau s'arrête automatiquement et effectue un léger mouvement de recul dans la direction opposée.

10. Réglage des limites de hauteur :

Pour définir la hauteur minimale : réglez le bureau sur une hauteur située dans la moitié inférieure de sa plage de mouvement. Maintenez simultanément les boutons « ↑ » ou « ↓ » enfoncés pendant 5 secondes. Lorsque les chiffres de l'affichage clignotent, relâchez immédiatement les boutons : la hauteur actuelle devient la hauteur minimale.

Pour définir la hauteur maximale : réglez le bureau sur une hauteur située dans la moitié supérieure de sa plage de mouvement, maintenez simultanément les boutons « ↑ » ou « ↓ » enfoncés pendant 5 secondes. Lorsque les chiffres de l'affichage clignotent, relâchez immédiatement les boutons : la hauteur actuelle devient la hauteur maximale.

Pour annuler les limites de hauteur : Réglez le bureau à la hauteur limite (minimale ou maximale), puis maintenez simultanément les boutons « ↑ » ou « ↓ » enfoncés pendant 5 secondes. Lorsque les chiffres de l'affichage clignotent, cela voudra dire que la limite de hauteur est annulée.

11. Mode économie d'énergie :

Si aucun bouton n'est utilisé pendant 10 secondes, l'écran du tableau de commande s'éteint automatiquement. Appuyez sur n'importe quel bouton pour quitter le mode économie d'énergie et réactiver l'écran.

12. Utilisation des options du menu :

Le menu comprend 8 options, dont 5 sont disponibles sur ce modèle :

S-1. Réglage de l'unité de mesure d'affichage ;

S-3. Réglage de la sensibilité de la protection en montée ;

S-4. Réglage de la sensibilité de la protection en descente ;

S-5. Réglage de l'affichage de la hauteur ;

S-7. Réglage de la protection contre la surchauffe.

(les options S-2, S-6 et S-8 ne sont pas disponibles sur ce produit)

Instructions d'utilisation :

Étape 1 : Maintenez le bouton « ⚙ » enfoncé pendant 10 secondes jusqu'à ce que les chiffres de l'affichage clignotent, ne relâchez pas le bouton à ce moment-là. Après environ 10 secondes, l'écran affichera « S-1 », indiquant l'entrée dans la page de menu des options.

Étape 2 : Appuyez sur les boutons « ↑ » et « ↓ » pour faire défiler les différentes options du menu. Appuyez sur « ⚙ » pour sélectionner l'option que vous souhaitez régler.

Étape 3 : Appuyez sur les boutons « ↑ » et « ↓ » pour ajuster les paramètres de l'option choisie. Après le réglage, appuyez sur le bouton « ⚙ ». Lorsque l'écran revient à l'affichage normal, cela indique que le réglage a été effectué avec succès.

Remarque : Pour continuer à configurer les fonctions, appuyez sur le bouton « 3 » pour revenir au menu et poursuivre les réglages.

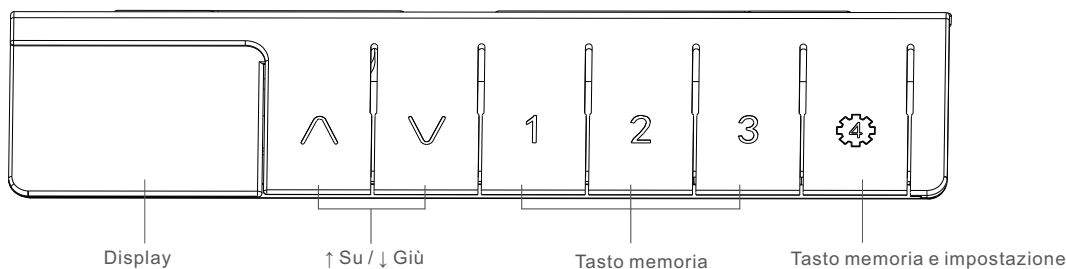
Option du menu	Plage de paramètres	Description de l'option
S-1. Réglage de l'unité de mesure d'affichage	0	Unités métriques (cm)
	1	Unités impériales (pouces)
S-3. Réglage de la sensibilité de la protection en montée	0 à 8	Plage de réglage : 0 à 8 0 : Protection désactivée ; 1 à 8 : plus le chiffre est élevé, plus la sensibilité est grande
S-4. Réglage de la sensibilité de la protection en descente	0 à 8	Plage de réglage : 0 à 8 0 : Protection désactivée ; 1 à 8 : plus le chiffre est élevé, plus la sensibilité est grande
S-5. Réglage de l'affichage de la hauteur		Plage de réglage : ajustez en fonction de la hauteur réelle
S-7. Réglage de la protection contre la surchauffe	0	Désactive la protection contre la surchauffe
	1	Active la protection contre la surchauffe

13. Codes des alertes et des pannes

En cas d'alerte ou de panne, veuillez consulter le tableau ci-dessous pour identifier la cause, puis suivez les étapes de vérification et de résolution indiquées.

Codes	Pannes/Alertes	Solutions
E01/E02/E04/E06/E12/E15/E17/E22/E32/E25/E27/E35/E37/E42/E43/888	Problèmes de pièces	Contactez le service après-vente
E05	Résistance inverse détectée	Retirez l'obstacle
	Sensibilité de la protection de sécurité trop élevée	Réduisez la sensibilité dans les options du menu
E07	Prise mal branchée	Débranchez puis rebranchez la prise
	Trop de poids sur le bureau	Enlevez des objets posés sur le bureau
E11/E13/E21/E23/E31/E33	Connexion anormale entre le moteur et le contrôleur	Vérifiez les branchements
	Problèmes de pièces	Contactez le service après-vente
E14/E16/E18/E24/E26/E28/E34/E36/E38	Connexion anormale entre le moteur et le contrôleur	Vérifiez les branchements
	Trop de poids sur le bureau	Enlevez des objets posés sur le bureau
	Dépassement de la course	Restaurez les paramètres usine (voir point 3 de procédure de la réinitialisation)
	Problèmes de pièces	Contactez le service après-vente Contactez le service après-vente
hot	Protection contre la surchauffe	Si le système a été utilisé trop fréquemment, il entre automatiquement en mode de protection contre la surchauffe. L'alerte disparaît automatiquement après 20 minutes.
ASt	Anomalie de signal	Effectuez la configuration initiale (voir point 1 de la procédure de réinitialisation)

1. Pannello di controllo



2. Note di primo utilizzo:

Se la scrivania regolabile è stata appena assemblata e utilizzata per la prima volta, se l'altezza visualizzata non corrisponde all'altezza effettiva delle gambe regolabili, o se l'altezza è cambiata dopo un riassetto, è necessario effettuare un reset. In caso contrario, la scrivania può essere utilizzata direttamente con le impostazioni di fabbrica.

3. Operazione di reset:

1) Quando sul display compare la scritta "RSE", tenere premuto il tasto "↓" finché sul display non compare un numero e le gambe del tavolo non si sono completamente abbassate e risollevate: l'inizializzazione è completata.

2) Inizializzazione forzata:

① Tenere premuto il tasto "↓" fino a quando il tavolo raggiunge l'altezza minima, quindi rilasciare il tasto.

② Premere nuovamente e tenere premuto il tasto "↓" per circa 5 secondi, finché il display non passa da "RSE" alla visualizzazione dei numeri e le gambe del tavolo non si sono completamente abbassate e risollevate: l'inizializzazione forzata è così completata.

3) Ripristino delle impostazioni di fabbrica:

① Quando si sostituisce il controller manuale o si desidera ripristinare le impostazioni di fabbrica, tenere premuti i tasti "↑" e "↓" contemporaneamente per circa 10 secondi, finché i numeri sul display iniziano a lampeggiare. Continuare a tenere premuti i tasti fino a quando sul display compare "RSE".

② Tenere premuto il tasto "↓" fino a quando sul display compaiono i numeri e le gambe del tavolo non si sono completamente abbassate e risollevate: a questo punto il ripristino delle impostazioni di fabbrica è completato.

4. Regolazione in altezza:

Tenere premuto il tasto "↑" o "↓" sul controller per sollevare o abbassare il piano della scrivania. Rilasciare il tasto per interrompere il movimento.

5. Funzione di memoria:

Quando le gambe regolabili della scrivania sono ferme, tenere premuto uno qualsiasi dei tasti "1", "2", "3" o "⚙️" per 5 secondi, finché i numeri sul display iniziano a lampeggiare; rilasciare subito il tasto per salvare l'altezza attuale sul tasto corrispondente.

Dopo aver salvato l'altezza, basta premere brevemente uno qualsiasi dei tasti "1", "2", "3" o "⚙️" e la scrivania regolabile si sposterà automaticamente all'altezza memorizzata.

6. Blocco per bambini:

Premere contemporaneamente e mantenere premuti i tasti "↑" e "⚙️" per 5 secondi. Quando sul display appare l'icona "LOC", il sistema è bloccato e non può essere utilizzato.

Premere nuovamente e mantenere premuti contemporaneamente i tasti "↑" e "⚙️" per 5 secondi. Quando l'icona "LOC" scompare dal display, il sistema viene sbloccato.

7. Promemoria sedentarietà:

Tieni premuti i tasti "1" e "3" contemporaneamente finché sul display lampeggia "0.0h": hai così attivato la modalità di impostazione del promemoria per la sedentarietà. Il tempo di promemoria può essere impostato da 0,5 a 9 ore, con incrementi minimi di 0,5 ore.

Utilizza i tasti "↑" o "↓" per regolare il tempo desiderato. Dopo lo spegnimento del display, un punto lampeggiante nell'angolo in basso a destra del display indica che l'impostazione è stata salvata con successo.

Quando si raggiunge l'ora del promemoria, il piano del tavolo si solleverà leggermente di circa 1 cm per avvisare l'utente.

8. Ricarica dal controller:

Il telecomando è dotato di una porta di ricarica TYPE-C, che supporta una potenza di ricarica di 5V=2A.

9. Protezione di sicurezza durante la regolazione in altezza:

Questo prodotto utilizza una tecnologia di rilevamento della corrente per garantire la sicurezza durante il movimento di sollevamento e abbassamento. Se, durante il funzionamento, il tavolo incontra una resistenza opposta, il movimento si interrompe e il tavolo effettua un ritorno nella direzione opposta.

10. Impostazione dei limiti di altezza:

Impostazione del limite minimo di altezza: Quando l'altezza si trova nella metà inferiore della corsa, premere e mantenere premuto il tasto "↑" o "↓" per 5 secondi; finché i numeri sul display iniziano a lampeggiare, rilasciare immediatamente il tasto per completare l'impostazione del limite minimo di altezza.

Impostazione del limite massimo di altezza: Quando l'altezza si trova nella metà superiore della corsa, premere e mantenere premuto il tasto "↑" o "↓" per 5 secondi; finché i numeri sul display iniziano a lampeggiare, rilasciare immediatamente il tasto per completare l'impostazione del limite massimo di altezza.

Cancellazione dei limiti di altezza: Portare il tavolo all'altezza del limite impostato, quindi premere e mantenere premuto il tasto "↑" o "↓" per 5 secondi; finché i numeri sul display iniziano a lampeggiare, il limite impostato verrà annullato.

11. Modalità risparmio energetico:

Se non viene effettuata alcuna operazione entro 10 secondi, il display del controller si spegnerà automaticamente. Premere qualsiasi tasto per uscire dalla modalità di risparmio energetico.

12. Operazione delle opzioni di menu:

Il menu contiene otto opzioni in totale, di cui questo prodotto supporta le seguenti cinque impostazioni:

S-1. Unità di visualizzazione

S-3. Sensibilità di sicurezza in salita

S-4. Sensibilità di sicurezza in discesa

S-5. Visualizzazione dell'altezza

S-7. Protezione dal surriscaldamento

(Le opzioni S-2, S-6 e S-8 non hanno alcuna funzione effettiva.)

Procedura operativa:

Passo 1: Tenere premuto il tasto "⚙️" per 10 secondi, finché i numeri sul display iniziano a lampeggiare, **non rilasciare i tasti**. Dopo circa 10 secondi, sul display apparirà "S-1" e si accederà alla pagina delle opzioni del menu.

Passo 2: Premere brevemente i tasti "↑" e "↓" per scorrere tra le varie opzioni del menu; premere il tasto "⚙️" per selezionare l'opzione desiderata.

Passo 3: Premere brevemente i tasti "↑" e "↓" per modificare i parametri dell'opzione scelta. Dopo aver regolato i parametri, premere brevemente il tasto "⚙️"; quando il display torna alla schermata dei valori normali, l'impostazione è stata salvata con successo.

Nota: Per continuare a configurare altre funzioni, premi il tasto "3" per tornare al menu e procedere con ulteriori impostazioni.

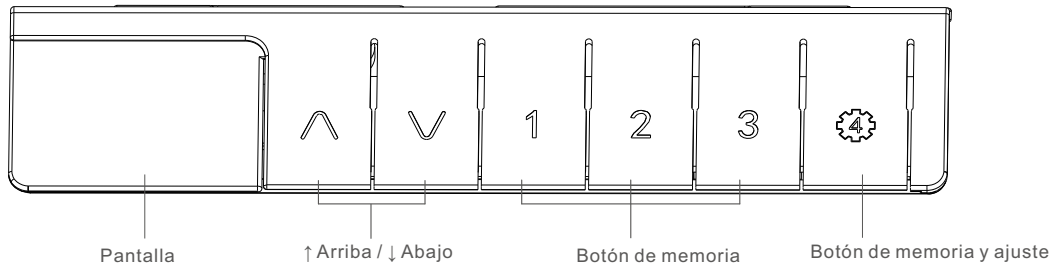
Opzioni di menu	Intervallo dei parametri	Descrizione
S-1. Unità di visualizzazione	0	Unità metrica (cm)
	1	Unità imperiale (pollici)
S-3. Sensibilità di sicurezza per il sollevamento	0~8	Intervallo di impostazione: 0-8 0: Disattivato; 1-8: maggiore è il numero, maggiore è la sensibilità
S-4. Sensibilità di sicurezza per l'abbassamento	0~8	Intervallo di impostazione: 0-8 0: Disattivato; 1-8: maggiore è il numero, maggiore è la sensibilità
S-5. Visualizzazione dell'altezza		Intervallo di impostazione: Da regolare in base all'altezza effettiva
S-7. Protezione dal surriscaldamento	0	Disattivazione della protezione dal surriscaldamento
	1	Attivazione della protezione dal surriscaldamento

13. Codici allarme malfunzionamento

In caso di allarme malfunzionamento, consultare la tabella seguente per individuare il metodo di risoluzione corrispondente ed eseguire la verifica e la risoluzione passo dopo passo.

Codice	Malfunzionamento / Allarme	Risoluzione
E01/E02/E04/E06/E12/E15/E17/E22/E32/E25/E27/E35/E37/E42/E43/888	Anomalia hardware	Contattare l'assistenza post-vendita
E05	Resistenza inversa rilevata	Rimuovere l'ostacolo
	Sensibilità della protezione di sicurezza sollevamento/abbassamento troppo elevata	Ridurre opportunamente la sensibilità nelle opzioni del menu
E07	Spina di alimentazione non inserita correttamente	Scollegare e ricollegare la spina di alimentazione
	Carico sul piano eccessivo	Ridurre il carico sul piano
E11/E13/E21/E23/E31/E33	Collegamento anomalo tra motore e centralina di controllo	Verificare che il collegamento sia corretto
	Altra anomalia hardware	Contattare l'assistenza post-vendita
E14/E16/E18/E24/E26/E28/E34/E36/E38	Collegamento anomalo tra motore e centralina di controllo	Verificare che il collegamento sia corretto
	Carico sul piano eccessivo	Ridurre il carico sul piano
	Corsa superata durante il funzionamento	Eseguire il ripristino alle impostazioni di fabbrica (vedi punto 3 delle operazioni di reset)
	Anomalia hardware	Contattare l'assistenza post-vendita
hot	Protezione dal surriscaldamento attivata	Il sistema entra automaticamente in modalità di protezione quando viene utilizzato troppo frequentemente e si surriscalda. L'allarme si disattiverà automaticamente dopo 20 minuti.
ASt	Anomalia di segnale	Eseguire l'impostazione di inizializzazione (vedi punto 1 delle operazioni di reset)

1. Panel de control



2. Notas sobre el primer uso:

Si el escritorio es montado y utilizado por primera vez, o si la altura mostrada no coincide con la altura real de las patas ajustables, o si la altura ha sido cambiada después del reensamblaje, se requiere un reajuste. De lo contrario, el escritorio de pie se puede utilizar directamente con los ajustes de fábrica.

3. Operación de reinicio:

Operación de reinicio:

Cuando la pantalla muestre "R5E", mantenga presionado el botón "↓" hasta que aparezcan números en la pantalla y las patas del escritorio se eleven. La inicialización estará completa.

Inicialización forzada:

- ① Mantenga presionado el botón "↓" hasta que las patas ajustables del escritorio bajen a la posición más baja, luego suelte el botón.
- ② Vuelva a mantener presionado el botón "↓" durante unos 5 segundos. Cuando la pantalla cambie de "R5E" a números y las patas del escritorio se eleven, la inicialización forzada estará completa.

Restaurar la configuración de fábrica:

- ① Al reemplazar el controlador o restaurar la configuración de fábrica, mantenga presionados ambos botones "↑" y "↓" durante unos 10 segundos hasta que los números en la pantalla parpadeen. No suelte los botones en este momento; manténgalos presionados hasta que la pantalla muestre "R5E".
- ② Mantenga presionado el botón "↓" hasta que aparezcan números en la pantalla y las patas del escritorio se eleven. El restablecimiento de fábrica estará entonces completo.

4. Funcionamiento hacia arriba y hacia abajo:

Mantenga pulsado el botón "↑" o "↓" del mando para subir o bajar el bipedestador. Suelte el botón para parar.

5. Función de memoria:

Cuando las patas ajustables del escritorio estén detenidas, mantenga presionado cualquiera de los botones "1", "2", "3" o "⚙️" durante 5 segundos hasta que los números en la pantalla parpadeen. Suelte el botón inmediatamente para guardar la altura actual en el botón correspondiente.

Una vez guardada la altura, basta con pulsar brevemente cualquiera de los botones "1", "2", "3" o "⚙️" para que el pupitre regulable se desplace automáticamente a la altura almacenada.

6. Bloqueo para niños:

Mantenga pulsados simultáneamente los botones "↑" y "⚙️" durante 5 segundos. Cuando aparece el icono "LOC" en la pantalla, el sistema está bloqueado y no se puede utilizar.

Pulse de nuevo y mantenga pulsados simultáneamente los botones "↑" y "⚙️" durante 5 segundos. Cuando el icono "LOC" desaparece de la pantalla, el sistema está desbloqueado.

7. Recordatorio de sedentarismo:

Mantenga pulsados los botones "1" y "3" simultáneamente hasta que "0.0h" parpadee en la pantalla: ha activado el modo de ajuste del recordatorio de sedentarismo. El tiempo de recordatorio puede ajustarse de 0,5 a 9 horas, en incrementos mínimos de 0,5 horas.

Utilice los botones "↑" o "↓" para ajustar el tiempo deseado. Después de apagarse la pantalla, un punto parpadeante en la esquina inferior derecha de la pantalla indica que el ajuste se ha guardado correctamente.

Cuando se alcance el tiempo ajustado, se activará la función de recordatorio de sedentarismo, que le avisará con una señal acústica.

8. Carga desde el mando:

El mando a distancia está equipado con un puerto de carga TYPE-C, que admite una potencia de carga de 5V=2A.

9. Protección de seguridad durante el ajuste de altura:

Este producto utiliza tecnología de detección de corriente para garantizar la seguridad durante el movimiento de elevación y descenso. Si, durante el funcionamiento, la mesa encuentra una resistencia opuesta, el movimiento se detendrá y la mesa volverá en la dirección opuesta.

10. Ajuste de los límites de altura:

Ajuste del límite mínimo de altura: Cuando la altura se encuentre en la mitad inferior del rango, mantenga pulsado el botón "↑" o "↓" durante 5 segundos; cuando suene un "bip", suelte inmediatamente el botón para completar el ajuste del límite mínimo de altura.

Ajuste del límite de altura máxima: Cuando la altura se encuentre en la mitad superior del recorrido, mantenga pulsada la tecla "↑" o "↓" durante 5 segundos; cuando suene un "bip", suelte inmediatamente la tecla para completar el ajuste del límite de altura máxima.

Borrado de los límites de altura: Lleve la mesa a la altura del límite ajustado y, a continuación, mantenga pulsada la tecla "↑" o "↓" durante 5 segundos; al sonar un "bip", se borrará el límite ajustado.

11. Modo de ahorro de energía:

Si no se realiza ninguna operación en 10 segundos, la pantalla del controlador se apagará automáticamente. Pulse cualquier botón para salir del modo de ahorro de energía.

12. Funcionamiento de las opciones del menú:

El menú contiene ocho opciones en total, de las cuales este producto admite los cinco ajustes siguientes:

- S-1. Unidad de visualización
 - S-3. Sensibilidad de seguridad en subida
 - S-4. Sensibilidad de seguridad en descenso
 - S-5. Visualización de la altura
 - S-7. Protección contra sobrecalentamiento
- (las opciones S-2, S-6 y S-8 no tienen función real).

Procedimiento de funcionamiento:

Paso 1: Mantenga pulsado el botón "⚙️" durante 10 segundos; la pantalla mostrará "S-1" y entrará en la página de opciones de menú.

Paso 2: Pulse brevemente los botones "↑" y "↓" para desplazarse por las distintas opciones del menú; pulse el botón "⚙️" para seleccionar la opción deseada.

Paso 3: Pulse brevemente los botones "↑" y "↓" para modificar los parámetros de la opción elegida. Una vez ajustados los parámetros, Pulse brevemente el botón "⚙️"; cuando la pantalla vuelva a mostrar los valores normales, el ajuste se habrá guardado correctamente.

Nota: Para seguir configurando otras funciones, pulse el botón "3" para volver al menú y continuar con los ajustes.

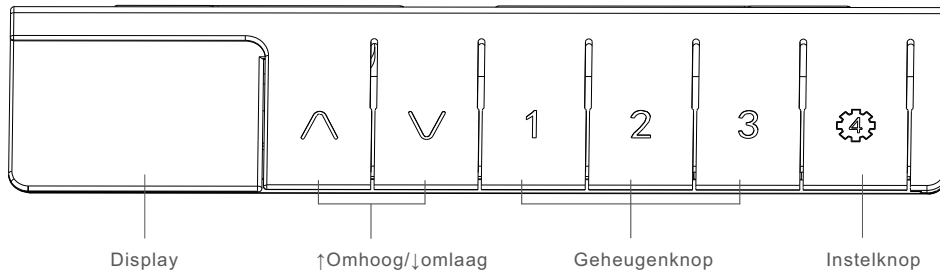
Opciones de menú	Rango de parámetros	Descripción
S-1. Unidad de visualización	0	Unidades métricas (cm)
	1	Unidades imperiales (pulgadas)
S-3. Sensibilidad de seguridad para elevación	0~8	Rango de ajuste: 0-8 0: Apagado; 1-8: Cuanto mayor sea el número, mayor será la sensibilidad
S-4. Sensibilidad de seguridad para descenso	0~8	Rango de ajuste: 0-8 0: Apagado; 1-8: Cuanto mayor sea el número, mayor será la sensibilidad
S-5. Visualización de la altura		Rango de ajuste: A ajustar en función de la altura real
S-7. Protección contra sobrecalentamiento	0	Desactivación de la protección contra sobrecalentamiento
	1	Activación de la protección contra sobrecalentamiento

13. Códigos de alarma de avería

En caso de alarma de avería, consulte la tabla siguiente para encontrar el método de resolución correspondiente y realice la verificación y la resolución paso a paso.

Código	Mal funcionamiento / Alarma	Resolución
E01/E02/E04/E06/E12/E15/E17/E22/E32/E25/E27/E35/E37/E42/E43/888	Fallo de hardware	Póngase en contacto con el servicio posventa
E05	Resistencia inversa detectada	Retire el obstáculo
	Sensibilidad de la protección de seguridad de subida/bajada demasiado alta	Reduzca la sensibilidad adecuadamente en las opciones del menú
E07	Enchufe de alimentación mal conectado	Desconecte y vuelva a conectar el enchufe de alimentación
	Carga excesiva de la mesa	Reduzca la carga de la mesa
E11/E13/E21/E23/E31/E33	Conexión defectuosa entre el motor y la unidad de control	Compruebe que la conexión es correcta
	Otro fallo de hardware	Póngase en contacto con el servicio posventa
E14/E16/E18/E24/E26/E28/E34/E36/E38	Conexión defectuosa entre el motor y la unidad de control	Compruebe que la conexión es correcta
	Carga excesiva de la mesa	Reduzca la carga de la mesa
	Carrera excesiva durante el funcionamiento	Restablezca los ajustes de fábrica (consulte el punto 3 de las operaciones de restablecimiento)
	Fallo de hardware	Póngase en contacto con el servicio posventa
hot	Protección contra sobrecalentamiento activada	El sistema entra automáticamente en modo de protección cuando se utiliza con demasiada frecuencia y se sobrecalienta. La alarma se apagará automáticamente transcurridos 20 minutos.
ASt	Fallo de señal	Realice el ajuste de inicialización (véase el punto 1 de las operaciones de restablecimiento)

1. Bedieningspaneel



2. Opmerkingen bij eerste gebruik:

Als het zit-sta bureau voor het eerst is gemonteerd en gebruikt, of als de weergegeven hoogte niet overeenkomt met de werkelijke hoogte van de verstelbare poten, of als de hoogte is gewijzigd na herassemblage, is een reset vereist. Anders kan het bureau direct worden gebruikt met de fabrieksinstellingen.

3. Resetprocedure:

1) Wanneer het display "RSE" toont, houd de "↓" knop ingedrukt tot het display cijfers toont en de bureaupoten terugveren. De initialisatie is dan voltooid.

2) Geforceerde initialisatie:

① Houd de "↓" knop ingedrukt tot de verstelbare bureaupoten de laagste positie bereiken, laat daarna de knop los.

② Houd de "↓" knop opnieuw ongeveer 5 seconden ingedrukt. Wanneer het display verandert van "RSE" naar cijfers en de bureaupoten terugveren, is de geforceerde initialisatie voltooid.

3) Fabrieksinstellingen herstellen:

① Bij het vervangen van de controller of herstellen van fabrieksinstellingen, houd zowel de "↑" als "↓" knop ongeveer 10 seconden ingedrukt tot de cijfers op het display knipperen. Laat de knoppen nu niet los; blijf ze ingedrukt houden tot het display "RSE" toont.

② Houd de "↓" knop ingedrukt tot het display cijfers toont en de bureaupoten terugveren. De fabrieksreset is dan voltooid.

4. Omhoog en omlaag bedienen:

Houd de "↑" of "↓" knop op de controller ingedrukt om het bureau omhoog of omlaag te bewegen. Laat de knop los om te stoppen.

5. Geheugenfunctie:

Wanneer de verstelbare bureaupoten stilstaan, houd een van de "1", "2", "3" of "⚙️" knoppen 5 seconden ingedrukt tot de cijfers op het display knipperen. Laat de knop direct los om de huidige hoogte op te slaan.

Na het opslaan van een hoogte, druk kort op een van de "1", "2", "3" of "⚙️" knoppen en het bureau past zich automatisch aan naar de opgeslagen hoogte.

6. Kinderslot:

Houd de "↑" en "⚙️" knoppen tegelijkertijd 5 seconden ingedrukt. Wanneer de controller "LOC" toont, is het systeem vergrendeld en kan niet worden bediend.

Om te ontgrendelen, houd de "↓" en "⚙️" knoppen tegelijkertijd 5 seconden ingedrukt tot "LOC" niet langer wordt weergegeven.

7. Sedentair Herinnering:

Houd de "1" en "3" knoppen ingedrukt, het display knippert "0.0h", wat aangeeft dat u de sedentair herinneringsmodus bent binnengegaan. De herinneringstijd kan worden ingesteld van 0,5 tot 9 uur, met 0,5 uur als minimale eenheid.

Gebruik de "↑" of "↓" knop om de tijd aan te passen. Zodra het display uitgaat en er een knipperend punt rechts verschijnt, is de instelling geslaagd.

Wanneer de ingestelde tijd is bereikt, zal het bureaublad ongeveer 1 cm omhoog bewegen als herinnering.

8. Controller Oplaadfunctie:

De controller is uitgerust met een USB-C-poort en ondersteunt laadvermogen: 5V = 2A.

9. Anti-botsingsbeveiliging:

Dit product maakt gebruik van stroomdetectietechnologie voor veiligheid tijdens hoogteverstelling. Als het bureau weerstand ondervindt tijdens het omhoog of omlaag bewegen, stopt het en veert automatisch terug in de tegenovergestelde richting.

10. Hoogtebeperkingsinstelling:

Laagste hoogte instellen:

Wanneer de hoogte minder is dan de helft van het verstelbereik, houd de "↑" of "↓" knop 5 seconden ingedrukt tot de cijfers op het display knipperen. Laat de knop direct los om de laagste hoogte in te stellen.

Hoogste hoogte instellen:

Wanneer de hoogte meer is dan de helft van het verstelbereik, houd de "↑" of "↓" knop 5 seconden ingedrukt tot de cijfers op het display knipperen. Laat de knop direct los om de hoogste hoogte in te stellen.

Hoogtebeperking annuleren:

Na het omhoog of omlaag bewegen van het bureau naar de grenspositie, houd de "↑" of "↓" knop 5 seconden ingedrukt tot de cijfers op het display knipperen. De hoogtebeperking wordt dan opgeheven.

11. Energiebesparingsmodus:

De controller schakelt het scherm uit als er 10 seconden geen knop wordt bediend. Druk op een willekeurige knop om de energiebesparingsmodus te verlaten.

12. Bediening van de menu-opties:

Het menu bevat in totaal acht opties, waarvan dit product de volgende vijf instellingen ondersteunt:

S-1: Display-eenheid instellen

S-3: Opwaartse anti-botsingsgevoeligheid

S-4: Neerwaartse anti-botsingsgevoeligheid

S-5: Hoogteweergave-instelling

S-7: Oververhittingsbeveiliging instellen

(S-2, S-6 en S-8 hebben geen functie.)

Bediening:

Stap 1: Houd de "⚙️" knop 10 seconden ingedrukt tot de cijfers op het display knipperen. Laat de knop nu niet los. Na ongeveer 10 seconden verschijnt "S-1" op het display om het menu te openen.

Stap 2: Druk kort op de "↑" of "↓" knop om door de menu-opties te bladeren. Druk op de "⚙️" knop om de gewenste optie te selecteren.

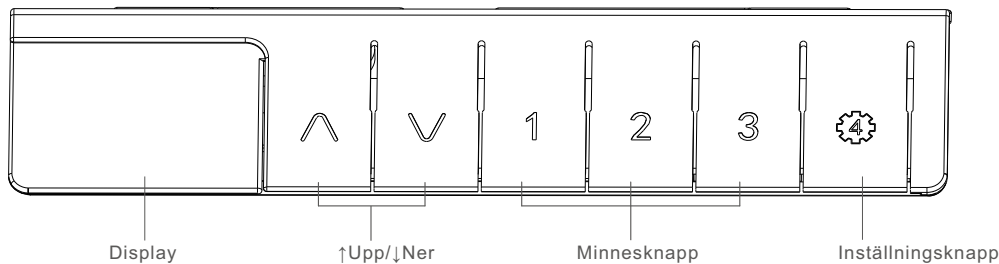
Stap 3: Druk kort op de "↑" of "↓" knop om de parameter voor de geselecteerde optie aan te passen. Druk na de aanpassing op de "⚙️" knop. Wanneer het display terugkeert naar het normale waardescherf, is de instelling voltooid.

Opmerking: Om verder te gaan met instellen, drukt u op de "3" knop om terug te keren naar het menu.

Menu-opties	Parameterbereik	Instructies
S-1: Weergave-eenheid instellen	0	Metrisch (cm)
	1	Imperiaal (inch)
S-3: Gevoeligheid omhoog anti-botsing	0~8	Bereik van 0-8; 0: Uit; 1-8: Hoe hoger het getal, hoe hoger de gevoeligheid.
S-4: Gevoeligheid omlaag anti-botsing	0~8	Bereik van 0-8; 0: Uit; 1-8: Hoe hoger het getal, hoe hoger de gevoeligheid.
S-5: Hoogte weergave instellen		Instelbereik: Stel indien nodig in op de werkelijke hoogte.
S-7: Oververhittingsbeveiliging instellen	0	Oververhittingsbeveiliging uitschakelen
	1	Oververhittingsbeveiliging inschakelen

13. Fouten-/Alarmcodelijst:

Code	Fout/Alarm	Oplossing
E01/E02/E04/E06/E12/E15/E17/E22/E32/E25/E27/E35/E37/E42/E43/888	Hardwarestoring	Neem contact op met de aftersales-service
E05	Tegengestelde weerstand gedetecteerd	Verwijder de blokkade
	Anti-botsingsgevoeligheid te hoog	Verlaag de gevoeligheid via de menu-instellingen
E07	Stroomstekker niet goed aangesloten	Haal de stekker uit het stopcontact en steek hem opnieuw in
	Bureaublad overbelast	Verminder de belasting van het bureaublad
E11/E13/E21/E23/E31/E33	Fout in verbinding tussen motor en controller	Zorg voor een correcte aansluiting
	Overige hardwarestoring	Neem contact op met de aftersales-service
E14/E16/E18/E24/E26/E28/E34/E36/E38	Fout in verbinding tussen motor en controller	Zorg voor een correcte aansluiting
	Bureaublad overbelast	Verminder de belasting van het bureaublad
	Aanpassingsbereik overschreden	Voer een fabrieksreset uit (zie Resetbediening stap 3)
	Hardwarestoring	Neem contact op met de aftersales-service
hot	Oververhittingsbeveiliging geactiveerd	Bediening is te vaak uitgevoerd; het systeem herstelt automatisch na 20 minuten afkoelen.
ASt	Signaalfout	Voer een initialisatie uit (zie Resetbediening stap 1)



2. Anmärkningar vid första användning:

Om det höj- och sänkbara skrivbordet monterats och används för första gången, om den visade höjden inte stämmer överens med den faktiska höjden på de justerbara benen, eller om höjden har ändrats efter ommontering, krävs en återställning. Annars kan skrivbordet användas direkt med fabriksinställningarna.

3. Återställningsprocedur:

1) När displayen visar "RSE", håll "↓"-knappen intryckt tills displayen visar siffror och bordsbenen fjädrar tillbaka. Initiering är då klar.

2) Tvingad initiering:

① Håll "↓"-knappen intryckt tills de justerbara bordsbenen sänks till lägsta position, släpp sedan knappen.

② Håll "↓"-knappen intryckt igen i cirka 5 sekunder. När displayen ändras från "RSE" till siffror och bordsbenen fjädrar tillbaka är den tvingade initieringen klar.

3) Återställ fabriksinställningarna:

① Vid byte av styrenhet eller återställning av fabriksinställningar, håll både "↑" och "↓" intryckta i cirka 10 sekunder tills siffrorna på displayen blinkar. Släpp inte knapparna nu; fortsätt hålla tills displayen visar "RSE".

② Håll "↓"-knappen intryckt tills displayen visar siffror och bordsbenen fjädrar tillbaka. Fabriksåterställningen är då klar.

4. Upp- och nedrörelse:

Håll "↑" eller "↓"-knappen på styrenheten intryckt för att höja eller sänka skrivbordet. Släpp knappen för att stoppa.

5. Minnesfunktion:

När de justerbara bordsbenen är stilla, håll någon av knapparna "1", "2", "3" eller "⚙️" intryckt i 5 sekunder tills siffrorna på displayen blinkar. Släpp knappen omedelbart för att spara aktuell höjd till motsvarande knapp.

Efter att en höjd har sparats, tryck kort på någon av "1", "2", "3" eller "⚙️"-knapparna så justerar skrivbordet automatiskt till den sparade höjden.

6. Barnlås:

Håll "↑" och "⚙️" intryckta samtidigt i 5 sekunder. När styrenheten visar "LOC" är systemet låst och kan inte användas.

För att låsa upp systemet, håll "↓" och "⚙️" intryckta samtidigt i 5 sekunder tills "LOC" inte längre visas.

7. Påminnelse om stillasittande:

Håll "1" och "3" intryckta, displayen blinkar "0.0h", vilket indikerar att du har gått in i inställningsläget för påminnelse om stillasittande. Påminnelsetiden kan ställas in från 0,5 till 9 timmar, med 0,5 timmar som minsta enhet.

Använd "↑" eller "↓" för att justera tiden. När displayen släcks och en blinkande punkt visas till höger är inställningen klar.

När påminnelsetiden är uppnådd lyfts bordsskivan försiktigt upp ca 1 cm som påminnelse.

8. Styrenhetens laddningsfunktion:

Styrenheten är utrustad med en USB-C-port och stöder laddning: 5V = 2A.

9. Krockskydd:

Denna produkt använder strömdetekteringsteknik för att ge säkerhetskydd vid höjjustering. Om bordet stöter på motstånd under rörelse, stannar det och återgår automatiskt i motsatt riktning.

10. Höjdbegränsningsinställning:

Ställa in lägsta höjd:

När höjden är mindre än hälften av lyftområdet, håll "↑" eller "↓" intryckt i 5 sekunder tills siffrorna på displayen blinkar. Släpp knappen omedelbart för att ställa in lägsta höjd.

Ställa in högsta höjd:

När höjden är mer än hälften av lyftområdet, håll "↑" eller "↓" intryckt i 5 sekunder tills siffrorna på displayen blinkar. Släpp knappen omedelbart för att ställa in högsta höjd.

Avbryta höjdbegränsning:

Efter att ha höjt eller sänkt skrivbordet till gränsläget, håll "↑" eller "↓" intryckt i 5 sekunder tills siffrorna på displayen blinkar. Höjdbegränsningen är då avbruten.

11. Energibesparingsläge:

Styrenheten stänger av skärmen om ingen knapp används inom 10 sekunder. Tryck på valfri knapp för att lämna energisparläget.

12. Menyvalens funktion:

Menyn innehåller totalt åtta alternativ, varav denna produkt stöder följande fem inställningar:

S-1: Visningsenhet

S-3: Känslighet för krockskydd uppåt

S-4: Känslighet för krockskydd nedåt

S-5: Visningshöjd

S-7: Överhettningsskydd

(S-2, S-6 och S-8 har ingen funktion.)

Så här gör du:

Steg 1: Håll "⚙️"-knappen intryckt i 10 sekunder tills siffrorna på displayen blinkar. Släpp inte knappen nu. Efter cirka 10 sekunder visas "S-1" på displayen för att gå in i menyn.

Steg 2: Tryck kort på "↑" eller "↓" för att bläddra mellan menyvalen. Tryck på "⚙️" för att välja önskat val.

Steg 3: Tryck kort på knappen "↑" eller "↓" för att justera parametern för det valda alternativet. Efter justeringen, tryck på knappen "⚙️". När displayen återgår till den normala värdeskrärmen är inställningen klar.

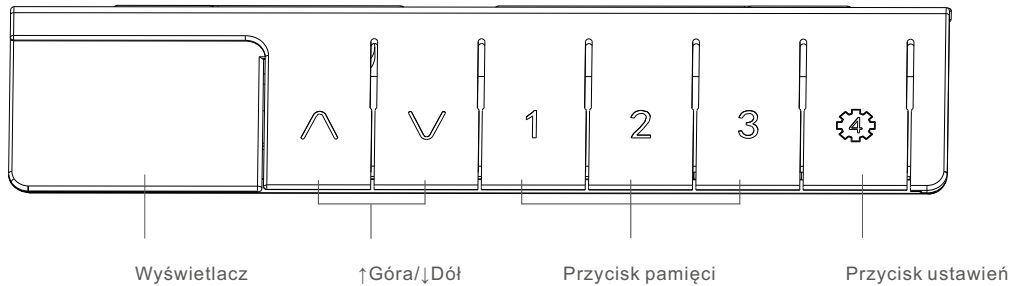
Obs: För att fortsätta ställa in funktion, tryck på "3" för att återgå till menyn.

Menyval	Parameterintervall	Instruktioner
S-1: Inställning av visningsenhet	0	Metrisk (cm)
	1	Imperial (tum)
S-3: Känslighet för uppåtgående anti-kollision	0~8	Intervall 0–8; 0: Av; 1–8: Högre siffra innebär högre känslighet.
S-4: Känslighet för nedåtgående anti-kollision	0~8	Intervall 0–8; 0: Av; 1–8: Högre siffra innebär högre känslighet.
S-5: Inställning av visad höjd		Inställningsintervall: Justera efter faktisk höjd vid behov.
S-7: Inställning av överhettningsskydd	0	Stäng av överhettningsskydd
	1	Slå på överhettningsskydd

13. Lista över fel-/larmskoder:

Kod	Fel/Larm	Lösning
E01/E02/E04/E06/E12/E15/E17/E22/E32/E25/E27/E35/E37/E42/E43/888	Hårdvarufel	Kontakta eftermarknadsservice
E05	Motstånd vid omvänd rörelse	Ta bort hindret
	Anti-kollisionskänslighet för hög	Minska känsligheten via meny vid behov
E07	Strömkontakten är inte korrekt ansluten	Dra ur och anslut kontakten igen
	Skrivbordet är överbelastat	Minska belastningen på skrivbordet
E11/E13/E21/E23/E31/E33	Fel på anslutning mellan motor och styrenhet	Säkerställ korrekt anslutning
	Annat hårdvarufel	Kontakta eftermarknadsservice
E14/E16/E18/E24/E26/E28/E34/E36/E38	Fel på anslutning mellan motor och styrenhet	Säkerställ korrekt anslutning
	Skrivbordet är överbelastat	Minska belastningen på skrivbordet
	Justeringsområdet överskridet	Utför fabriksåterställning (se Återställningssteg 3)
	Hårdvarufel	Kontakta eftermarknadsservice
hot	Överhettningsskydd	Driften är för frekvent; systemet återhämtar sig automatiskt efter 20 minuter när det har svalnat.
ASt	Signalfel	Utför initiering (se Återställningssteg 1)

1. Panel sterowania



2. Uwagi przy pierwszym użyciu:

Jeśli biurko regulowane jest montowane i używane po raz pierwszy, jeśli wyświetlana wysokość nie odpowiada rzeczywistej wysokości nóg lub jeśli wysokość została zmieniona po ponownym montażu, wymagany jest reset. W przeciwnym razie biurko można używać bezpośrednio z ustawieniami fabrycznymi.

3. Resetowanie:

1) Gdy na wyświetlaczu pojawi się "R5L", przytrzymaj przycisk "↓", aż na wyświetlaczu pojawią się cyfry, a nogi biurka się odbiją. Inicjalizacja zakończona.

2) Wymuszona inicjalizacja:

① Przytrzymaj przycisk "↓", aż regulowane nogi biurka opuszczą się do najniższej pozycji, następnie puść przycisk.

② Ponownie przytrzymaj przycisk "↓" przez około 5 sekund. Gdy wyświetlacz zmieni się z "R5L" na cyfry, a nogi biurka się odbiją, wymuszona inicjalizacja zakończona.

3) Przywracanie ustawień fabrycznych:

① Przy wymianie sterownika lub przywracaniu ustawień fabrycznych, przytrzymaj jednocześnie przyciski "↑" i "↓" przez około 10 sekund, aż cyfry na wyświetlaczu zaczną migać. Nie puszczaj przycisków; trzymaj je, aż na wyświetlaczu pojawi się "R5L".

② Przytrzymaj przycisk "↓", aż na wyświetlaczu pojawią się cyfry, a nogi biurka się odbiją. Reset fabryczny zakończony.

4. Obsługa góra/dół:

Przytrzymaj przycisk "↑" lub "↓" na sterowniku, aby podnieść lub opuścić biurko. Zwolnij przycisk, aby zatrzymać ruch.

5. Funkcja pamięci:

Gdy regulowane nogi biurka są nieruchome, przytrzymaj jeden z przycisków "1", "2", "3" lub "⚙️" przez 5 sekund, aż cyfry na wyświetlaczu zaczną migać. Zwolnij przycisk, aby zapisać bieżącą wysokość pod danym przyciskiem.

Po zapisaniu wysokości wystarczy krótko nacisnąć dowolny z przycisków "1", "2", "3" lub "⚙️", a biurko automatycznie ustawi się na zapisaną wysokość.

6. Blokada rodzicielska:

Przytrzymaj jednocześnie przyciski "↑" i "⚙️" przez 5 sekund. Gdy sterownik pokaże "LOC", system zostaje zablokowany i nie można go obsługiwać.

Aby odblokować system, przytrzymaj jednocześnie przyciski "↓" i "⚙️" przez 5 sekund, aż "LOC" zniknie z wyświetlacza.

7. Przypomnienie o siedzącym trybie:

Przytrzymaj przyciski "1" i "3", a wyświetlacz zacznie migać "0.0h", co oznacza wejście w tryb ustawiania przypomnienia. Czas przypomnienia można ustawić od 0,5 do 9 godzin, z minimalnym krokiem 0,5 godziny.

Użyj przycisków "↑" lub "↓" do regulacji czasu. Gdy wyświetlacz się wyłączy, a po prawej stronie pojawi się migająca kropka, ustawienie jest zakończone.

Po osiągnięciu ustawionego czasu blat biurka delikatnie podniesie się o około 1 cm jako przypomnienie.

8. Funkcja ładowania sterownika:

Sterownik wyposażony jest w port USB-C, obsługuje ładowanie: 5V = 2A.

9. Ochrona przed kolizją:

Produkt wykorzystuje technologię wykrywania prądu w celu zapewnienia bezpieczeństwa podczas regulacji wysokości. Jeśli biurko napotka opór podczas ruchu, zatrzyma się i automatycznie cofnie w przeciwnym kierunku.

10. Ustawianie ograniczenia wysokości:

Ustawianie najniższego limitu wysokości:

Gdy wysokość jest mniejsza niż połowa zakresu podnoszenia, przytrzymaj przycisk "↑" lub "↓" przez 5 sekund, aż cyfry na wyświetlaczu zaczną migać. Zwolnij przycisk, aby ustawić najniższy limit wysokości.

Ustawianie najwyższego limitu wysokości:

Gdy wysokość jest większa niż połowa zakresu podnoszenia, przytrzymaj przycisk "↑" lub "↓" przez 5 sekund, aż cyfry na wyświetlaczu zaczną migać. Zwolnij przycisk, aby ustawić najwyższy limit wysokości.

Anulowanie ograniczenia wysokości:

Po podniesieniu lub opuszczeniu biurka do pozycji limitu, przytrzymaj przycisk "↑" lub "↓" przez 5 sekund, aż cyfry na wyświetlaczu zaczną migać. Ograniczenie wysokości zostanie anulowane.

11. Tryb oszczędzania energii:

Sterownik wyłączy ekran, jeśli przez 10 sekund nie zostanie naciśnięty żaden przycisk. Naciśnij dowolny przycisk, aby wyjść z trybu oszczędzania energii.

12. Obsługa opcji menu:

Menu zawiera łącznie osiem opcji, z których ten produkt obsługuje następujące pięć ustawień:

S-1: Ustawienie jednostki wyświetlania

S-3: Czulość ochrony przed kolizją w górę

S-4: Czulość ochrony przed kolizją w dół

S-5: Ustawienie wyświetlanej wysokości

S-7: Ustawienie ochrony przed przegrzaniem

(S-2, S-6 i S-8 nie mają funkcji.)

Jak obsługiwać:

Krok 1: Przytrzymaj przycisk "⚙️" przez 10 sekund, aż cyfry na wyświetlaczu zaczną migać. Nie puszczaj przycisku. Po około 10 sekundach na wyświetlaczu pojawi się "S-1" – wejście do menu.

Krok 2: Krótko naciśnij przycisk "↑" lub "↓", aby przewijać opcje menu. Naciśnij przycisk "⚙️", aby wybrać żądaną opcję.

Krok 3: Krótko naciśnij przycisk "↑" lub "↓", aby dostosować parametr dla wybranej opcji. Po dokonaniu regulacji naciśnij przycisk "⚙️". Gdy wyświetlacz powróci do ekranu normalnej wartości, ustawienie zostanie zakończone.

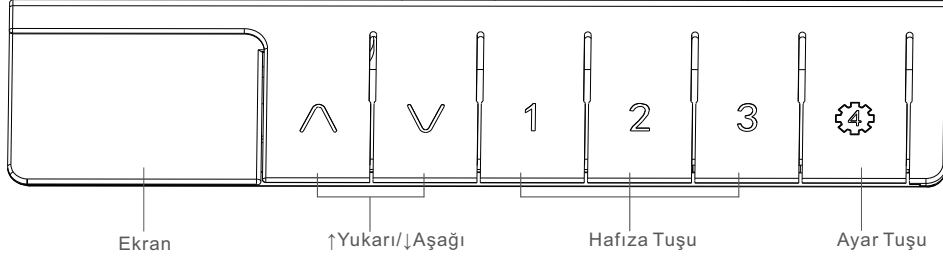
Uwaga: Aby kontynuować ustawianie funkcji, naciśnij przycisk "3", aby wrócić do menu.

Opcje menu	Zakres parametrów	Instrukcje
S-1: Ustawienie jednostki wyświetlania	0	Metryczny (cm)
	1	Imperialny (cale)
S-3: Czulość antykolizyjna w górę	0~8	Zakres od 0 do 8; 0: Wyłączone; 1-8: Im wyższa liczba, tym większa czulość.
S-4: Czulość antykolizyjna w dół	0~8	Zakres od 0 do 8; 0: Wyłączone; 1-8: Im wyższa liczba, tym większa czulość.
S-5: Ustawienie wyświetlanej wysokości		Zakres ustawień: Dostosuj według rzeczywistej wysokości według potrzeb.
S-7: Ustawienie ochrony przed przegrzaniem	0	Wyłącz ochronę przed przegrzaniem
	1	Włącz ochronę przed przegrzaniem

13. Lista kodów błędów/alarmów:

Kod	Błąd/Alarm	Rozwiązanie
E01/E02/E04/E06/E12/E15/E17/E22/E32/E25/E27/E35/E37/E42/E43/888	Awaria sprzętu	Skontaktuj się z serwisem posprzedażowym
E05	Wykryto odwrotny opór	Usuń przeszkodę
	Zbyt wysoka czulość antykolizyjna	Zmniejsz czulość odpowiednio w ustawieniach menu
E07	Wtyczka zasilania nieprawidłowo podłączona	Odłącz i ponownie podłącz wtyczkę
	Przeciążenie blatu	Zmniejsz obciążenie blatu
E11/E13/E21/E23/E31/E33	Błąd połączenia silnika i sterownika	Upewnij się, że połączenie jest prawidłowe
	Inna awaria sprzętu	Skontaktuj się z serwisem posprzedażowym
E14/E16/E18/E24/E26/E28/E34/E36/E38	Błąd połączenia silnika i sterownika	Upewnij się, że połączenie jest prawidłowe
	Przeciążenie blatu	Zmniejsz obciążenie blatu
	Przekroczono zakres regulacji	Przywróć ustawienia fabryczne (patrz: Krok 3 operacji resetowania)
	Awaria sprzętu	Skontaktuj się z serwisem posprzedażowym
hoł	Ochrona przed przegrzaniem	Operacja wykonywana zbyt często; system samoczynnie się zresetuje po 20 minutach, gdy ostygnie.
ASł	Błąd sygnału	Przeprowadź inicjalizację (patrz: Krok 1 operacji resetowania)

1. Kontrol paneli



2. İlk Kullanım Notları:

Eğer elektrikli masa ilk kez monte ediliyorsa veya kullanılan yükseklik ekrandakiyle uyuşmuyorsa ya da tekrar montaj sonrası yükseklik değiştiyse, sıfırlama gereklidir. Aksi takdirde masa fabrika ayarlarıyla doğrudan kullanılabilir.

3. Sıfırlama İşlemi:

1) Ekranda "F5E" görüldüğünde, "↓" düğmesini ekranda rakamlar görünene ve masa ayakları geri tepene kadar basılı tutun. Başlatma tamamlanır.

2) Zorunlu başlatma:

① "↓" düğmesini, masa ayakları en alt pozisyona gelene kadar basılı tutun, ardından bırakın.

② "↓" düğmesini tekrar yaklaşık 5 saniye basılı tutun. Ekran "F5E"den rakamlara döndüğünde ve ayaklar geri teptiğinde zorunlu başlatma tamamlanır.

3) Fabrika Ayarlarına Dönme:

① Kontrolcü değiştirildiğinde veya fabrika ayarlarına döndüğünde, hem "↑" hem de "↓" düğmelerini yaklaşık 10 saniye basılı tutun, ekrandaki rakamlar yanıp sönene kadar bırakmayın. Ekranda "F5E" görüldüğünde bırakmayın, basılı tutmaya devam edin.

② "↓" düğmesini ekranda rakamlar görünene ve masa ayakları geri tepene kadar basılı tutun. Fabrika ayarlarına sıfırlama tamamlanır.

4. Yukarı ve Aşağı İşlemi:

Masayı yukarı veya aşağı hareket ettirmek için kontrolcüdeki "↑" veya "↓" düğmesini basılı tutun. Düğmeyi bıraktığınızda masa durur.

5. Hafıza Fonksiyonu:

Ayarlanabilir masa ayakları hareketsizken, "1", "2", "3" veya "⚙️" düğmelerinden birine 5 saniye basılı tutun, ekrandaki rakamlar yanıp sönene kadar bekleyin. Mevcut yüksekliği ilgili düğmeye kaydetmek için hemen bırakın.

Yükseklik kaydedildikten sonra, "1", "2", "3" veya "⚙️" düğmelerinden herhangi birine kısa bir süre basmanız yeterlidir, masa otomatik olarak kaydedilen yüksekliğe ayarlanacaktır.

6. Çocuk Kiliti:

"↑" ve "⚙️" düğmelerine aynı anda 5 saniye basılı tutun. Kontrolcüde "LOC" görüntülediğinde sistem kilitlenir ve çalışmaz.

Kilit açmak için "↓" ve "⚙️" düğmelerine aynı anda 5 saniye basılı tutun, "LOC" ifadesi kaybolana kadar bekleyin.

7. Hareketsizlik Hatırlatıcısı:

"1" ve "3" düğmelerine basılı tutun, ekranda "0.0h" yanıp söner; bu, hareketsizlik hatırlatıcısı ayar moduna girdiğiniz anlamına gelir. Hatırlatma süresi 0,5 ile 9 saat arasında ayarlanabilir, minimum 0,5 saattir.

Hatırlatma süresini ayarlamak için "↑" veya "↓" düğmesini kullanın. Ekran kapanıp sağda yanıp sönen bir nokta belirdiğinde ayar başarılıdır.

Hatırlatma süresi dolduğunda, masa üstü yaklaşık 1 cm yukarı kalkarak sizi uyarır.

8. Kontrolcü Şarj Fonksiyonu:

Kontrolcü USB-C portu ile donatılmıştır, şarj desteği: 5V = 2A.

9. Çarpışma Önleyici Koruma:

Bu ürün, yükseklik ayarı sırasında güvenlik sağlamak için akım algılama teknolojisi kullanır. Masa yukarı veya aşağı hareket ederken engelle karşılaşırsa durur ve otomatik olarak ters yöne hareket eder.

10. Yükseklik Sınırı Ayarı:

En Düşük Yükseklik Sınırı Ayarı:

Yükseklik, kaldırma aralığının yarısından az olduğunda, "↑" veya "↓" düğmesine 5 saniye basılı tutun, ekrandaki rakamlar yanıp sönene kadar bekleyin. Düğmeyi hemen bırakın, en düşük yükseklik sınırı ayarlanır.

En Yüksek Yükseklik Sınırı Ayarı:

Yükseklik, kaldırma aralığının yarısından fazlaysa, "↑" veya "↓" düğmesine 5 saniye basılı tutun, ekrandaki rakamlar yanıp sönene kadar bekleyin. Düğmeyi hemen bırakın, en yüksek yükseklik sınırı ayarlanır.

Yükseklik Sınırını İptal Etme:

Masa sınır yüksekliğine getirildikten sonra, "↑" veya "↓" düğmesine 5 saniye basılı tutun, ekrandaki rakamlar yanıp sönene kadar bekleyin. Yükseklik sınırı iptal edilir.

11. Enerji Tasarrufu Modu:

Kontrolcüde 10 saniye boyunca hiçbir düğmeye basılmazsa ekran kapanır. Enerji tasarrufu modundan çıkmak için herhangi bir düğmeye basın.

12. Menü seçeneklerinin kullanımı:

Menüde toplam sekiz seçenek bulunmaktadır, bu ürün bunlardan aşağıdaki beş ayarı destekler:

S-1: Ekran Birimi Ayarı

S-3: Yukarı Çarpışma Hassasiyeti

S-4: Aşağı Çarpışma Hassasiyeti

S-5: Yükseklik Gösterge Ayarı

S-7: Aşırı Isınma Koruma Ayarı

(S-2, S-6 ve S-8 işlevsizdir.)

Nasıl Kullanılır:

Adım 1: "⚙️" düğmesine 10 saniye basılı tutun, ekrandaki rakamlar yanıp sönene kadar bırakmayın. Yaklaşık 10 saniye sonra ekranda "S-1" görünür ve menüye girilir.

Adım 2: Menü seçenekleri arasında gezinmek için "↑" veya "↓" düğmesine kısa basın. İstenen seçeneği seçmek için "⚙️" düğmesine basın.

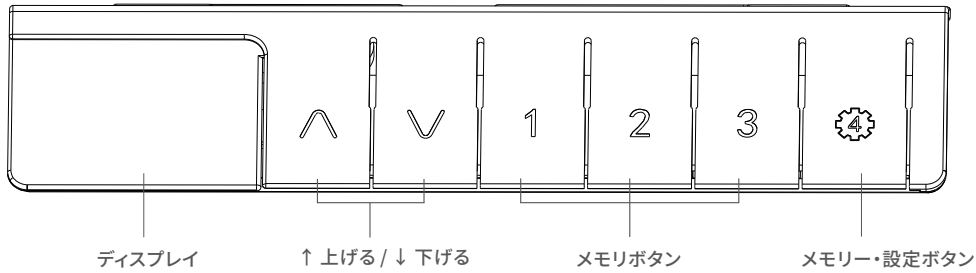
Adım 3: Seçili seçeneğin parametreyi ayarlamak üzere "↑" veya "↓" düğmesine kısaca basın. Ayarlamadan sonra "⚙️" düğmesine basın. Ekran normal değer ekranına döndüğünde, ayar tamamlanmış olur.

Not: Fonksiyon ayarına devam etmek için "3" düğmesine basarak menüye dönebilirsiniz.

Menü Seçenekleri	Parametre Aralığı	Talimatlar
S-1: Gösterge Birimi Ayarı	0	Metrik (cm)
	1	İngiliz (inç)
S-3: Yukarı Çarpışma Önleyici Hassasiyet	0~8	Aralık: 0-8; 0: Kapalı; 1-8: Yüksek sayı, daha yüksek hassasiyet anlamına gelir.
S-4: Aşağı Çarpışma Önleyici Hassasiyet	0~8	Aralık: 0-8; 0: Kapalı; 1-8: Yüksek sayı, daha yüksek hassasiyet anlamına gelir.
S-5: Gösterge Yükseklik Ayarı		Ayar Aralığı: Gerçek yüksekliğe göre ihtiyaca uygun şekilde ayarlayın.
S-7: Aşırı Isınma Koruması Ayarı	0	Aşırı Isınma Korumasını Kapat
	1	Aşırı Isınma Korumasını Aç

13. Hata/Uyarı Kodları Listesi:

Kod	Arıza/Uyarı	Çözüm
E01/E02/E04/E06/E12/E15/E17/E22/E32/E25/E27/E35/E37/E42/E43/888	Donanım arızası	Satış sonrası servis ile iletişime geçin
E05	Ters dirençle karşılaşıldı	Engeli kaldırın
	Çarpışma önleyici hassasiyet çok yüksek	Hassasiyeti menü ayarlarından uygun şekilde azaltın
E07	Güç fişi düzgün takılmamış	Fişi çekip tekrar takın
	Masaüstü aşırı yüklü	Masaüstü yükünü azaltın
E11/E13/E21/E23/E31/E33	Motor ve kontrolcü bağlantı hatası	Doğru bağlantıyı sağlayın
	Diğer donanım arızası	Satış sonrası servis ile iletişime geçin
E14/E16/E18/E24/E26/E28/E34/E36/E38	Motor ve kontrolcü bağlantı hatası	Doğru bağlantıyı sağlayın
	Masaüstü aşırı yüklü	Masaüstü yükünü azaltın
	Ayarlama aralığı aşıldı	Fabrika ayarlarına sıfırlama yapın (Bkz. Sıfırlama İşlemi Adım 3)
	Donanım arızası	Satış sonrası servis ile iletişime geçin
hot	Aşırı ısınma koruması	İşlem çok sık yapıldı; sistem soğuduktan sonra yaklaşık 20 dakika içinde otomatik olarak toparlanacaktır.
ASt	Sinyal hatası	Başlatma işlemini yapın (Bkz. Sıfırlama İşlemi Adım 1)



2.初回使用時の説明

初回セットアップ時またはリセットが必要な場合:

電動昇降デスクを初めて組み立てて使用する場合、または次の状況に該当する場合は、高さのリセットを行ってください:

- 表示されている高さ、デスク脚の実際の高さが一致しない
- 再組み立て後、高さ設定が変更された

該当しない場合は、工場出荷時の設定のままご利用いただけます。

3.リセット操作:

1.初期化方法

ディスプレイに「RSt」が表示されている状態で、「↓」ボタンを長押ししてください。ディスプレイに数値が表示され、デスクの脚が完全に下がって再び上がると初期化完了です。

2.強制初期化

①「↓」キーを長押しし、調整可能なデスクの脚が最低高さまで下がったら、ボタンを離します。

②再度「↓」キーを約5秒間長押しし、ディスプレイ表示が「RSt」から数字表示に切り替わり、かつデスクの脚が再び上がると、強制初期化が完了です。

3.工場出荷状態へのリセット

①コントロールパネルの交換時または工場出荷状態に戻す場合、「↑」と「↓」ボタンを同時に長押し(約10秒)します。ディスプレイの数字が点滅しますが、そのまま押し続け、「RSt」と表示されるまで離さないでください。

②次に「↓」ボタンを長押しし、ディスプレイに数字が表示され、かつデスクの脚が完全に下がって再び上がると、工場出荷状態へのリセットが完了です。

4.昇降操作

コントローラーの「↑」または「↓」ボタンを長押しすると、スタンディングデスクが上昇または下降します。ボタンを離すと停止します。

5.メモリー機能

調整可能な脚が停止している状態で、「1」「2」「3」「4」のいずれかのボタンを5秒間長押しします。ディスプレイの数字が点滅したらすぐにボタンを離し、現在の高さを該当ボタンに記憶させます。

高さを保存後、保存したいボタン(「1」「2」「3」「4」)を短く押すだけで、スタンディングデスクが自動的に記憶した高さに調整されます。

6.チャイルドロック機能

「↑」と「4」のボタンを同時に5秒間長押ししてください。

ディスプレイに「LOC」アイコンが表示されると、システムがロック状態になり操作できなくなります。

ロックを解除するには、再度「↑」と「4」ボタンを同時に5秒間長押ししてください。

ディスプレイから「LOC」アイコンが消えると、システムがアンロック状態になります。

7.長時間着座注意アラーム設定:

1.「1」と「3」のボタンを同時に長押しすると、画面に「0.0h」が点滅表示され、アラーム設定モードに入ります。

2.設定可能時間:0.5~9時間(最小設定単位:0.5時間)

3.「↑」または「↓」ボタンで時間を調整し、画面が消灯後、ディスプレイの右下角に点滅するインジケーターが表示されれば設定完了です。

4.設定時間に達すると、デスク天板が約1CM上昇して着座注意をお知らせします。

8.コントローラーの充電機能:

コントローラーにはTYPE-C充電ポートを装備しており、5V⇄2Aの充電に対応しています。

9.昇降時の安全保護機能

本製品は電流検知技術により、昇降動作中の安全保護を実現しています。昇降中に反対方向の抵抗を検知した場合、デスクは自動的に動作を停止し、反対方向に戻る安全機構を備えています。

10.高さ制限設定

1.下限高さ制限設定

高さが昇降ストロークの半分以下の位置にある時、「↑」または「↓」ボタンを5秒間長押しします。ディスプレイの数字が点滅したらすぐにボタンを離すと、下限高さ設定設定が完了します。

2.上限高さ制限設定

高さが昇降ストロークの半分以上の位置にある時、「↑」または「↓」ボタンを5秒間長押しします。ディスプレイの数字が点滅したらすぐにボタンを離すと、上限高さ設定が完了します。

3.高さ制限設定の解除

設定済みの制限高さ位置まで上げて、「↑」または「↓」ボタンを5秒間長押しします。ディスプレイの数字が点滅したら高さ制限設定が解除されます。

11.省エネモード

10秒間操作がない場合、コントローラーのディスプレイが消灯状態になります。いずれかのボタンを押すと省エネモードが解除されます。

12.メニュー設定操作

対応メニュー項目

全8項目のメニューのうち、本製品では以下の5機能に対応しています:

S-1:表示単位設定

S-3:昇降安全保護(上昇感度設定)

S-4:昇降安全保護(下降感度設定)

S-5:表示高さ設定

S-7:過熱保護機能設定

(S-2、S-6及びS-8は無効機能)

操作手順

1.「4」ボタンを10秒間長押しします。ディスプレイの数字が点滅し始めるまで、ボタンを離さないで下さい、「S-1」が表示されるとメニュー操作画面に入ります。

2.「↑」「↓」ボタンでメニュー項目を選択し、「4」ボタンで確定します

3.「↑」と「↓」ボタンを短く押してパラメータを調整します。パラメータ調整後、「4」ボタンを短く押しすると、ディスプレイが通常表示画面に戻れば設定完了です。

注意:引き続き機能を設定する場合は、「3」ボタンを押してメニュー画面に戻り、設定操作を続行してください。

メニュー項目	パラメータ範囲	オプション説明
S-1. 表示単位設定	0	メートル単位 (cm)
	1	インチ単位 (inch)
S-3. 昇降安全保護 (上昇) 感度設定	0~8	設定範囲:0~8 0:オフ;1~8:数字が大きいほど感度が高い
S-4. 昇降安全保護 (下降) 感度設定	0~8	設定範囲:0~8 0:オフ;1~8:数字が大きいほど感度が高い
S-5. 表示高さ設定		設定範囲:実際の高さに合わせて調整可能
S-7. 過熱保護機能設定	0	過熱保護機能オフ
	1	過熱保護機能オン

13. 故障アラームコード一覧

異常アラームが表示された場合は、下記対応表を参照の上、該当する処理方法に従い順番に点検・対応してください。

コード	故障/アラーム内容	対応方法
E01/E02/E04/E06/E12/E15/E17/E22/ E32/E25/E27/E35/E37/E42/E43/888	ハードウェア異常	サポートセンターへご連絡ください
E05	逆方向抵抗検出	障害物を除去
	昇降安全保護感度が高すぎる	メニュー設定で感度を適切に下げてください
E07	電源プラグ未接続	プラグを抜き、再度差し込んで下さい
	デスクトップ負荷過大	デスクトップの負荷を軽減してください
E11/E13/E21/E23/E31/E33	モーターとコントローラー接続異常	接続を確認
	その他ハードウェア異常	サポートセンターへご連絡ください
E14/E16/E18/E24/ E26/E28/E34/E36/E38	モーターとコントローラー接続異常	接続を確認
	デスクトップ負荷過大	負荷を軽減
	動作範囲超過	工場出荷状態にリセット (リセット操作手順3参照)
	ハードウェア異常	サポートセンターへご連絡ください
hot	過熱保護	操作頻度が高すぎるため、システムが過熱保護モードに移行しました。システムが冷却されると20分後に自動的に回復します。
ASt	信号異常	初期化設定を実行してください (リセット操作の手順1を参照)

General Guidelines

Please read the following instruction carefully and use the product accordingly.

Please keep this manual and hand it over when you transfer the product.

This summary may not include every detail of all variations and considered steps. Please contact us when further information and help are needed.

Warnings

Keep children away while assembling this product as small parts may be fatal if swallowed or inhaled.

In order to prevent potential body injury, children are forbidden to climb or play with this product.

Children are not allowed to use this product.

Do not use this product if there are missing or defective parts.

Maximum load capacity: tabletop-70 kg/154 lb (when in motion), 70 kg/154 lb (static); do not place overweight items on the table.

Place this product on a level surface.

Do not sit or stand on this product.

Do not alter or detach any parts of this product during use.

Notes

This product is intended for indoor use only. Avoid humid environments to prevent damaging the electric components.

Keep the product away from sharp items and corrosive chemicals as they may damage the surface.

Keep all electric components (legs with a motor inside, control box, etc.) away from liquids and moisture.

Place heavy items at the center of the tabletop to prevent damage caused by uneven weight distribution.

We recommend 2 adults assemble or move this product together.

Use this product under applicable voltage (according to the specifications on the control box).

Make sure no obstacles are in the desk's path. Make sure the desktop is not touching any walls and all cords are long enough to accommodate the height changes of the desktop.

In order to protect the motor, 18 minutes of off time should be applied after 2 minutes of continuous lifting or lowering.

In the event of a power outage or if the power cord is unplugged, a manual reset may be necessary (see USE section).

Einleitung

Bitte lesen Sie die folgende Anleitung aufmerksam durch und verwenden Sie das Produkt sachgemäß.

Bewahren Sie diese Anleitung gut auf und händigen Sie sie bei Weitergabe des Produkts an Dritte ebenfalls mit aus.

Aus Gründen der Übersicht können nicht alle Details zu allen Varianten und denkbaren Montagen beschrieben werden. Wenn Sie weitere Informationen und Hilfe benötigen, kontaktieren Sie uns bitte.

Warnhinweise

Halten Sie Kinder fern, während Sie dieses Produkt montieren, da kleine Teile beim Verschlucken oder Einatmen tödlich sein können.

Um möglichen Verletzungen vorzubeugen, ist es Kindern untersagt, mit diesem Produkt zu klettern oder zu spielen.

Kinder dürfen dieses Produkt nicht benutzen.

Verwenden Sie dieses Produkt nicht, wenn fehlende oder defekte Teile vorhanden sind.

Maximale Belastbarkeit: Tischplatte – 70 kg (in Bewegung), 70 kg (statisch); keine übergewichtigen Gegenstände auf den Tisch legen.

Stellen Sie dieses Produkt auf eine ebene Fläche.

Setzen oder stellen Sie sich nicht auf dieses Produkt.

Verändern oder entfernen Sie keine Teile dieses Produkts während des Gebrauchs.

Hinweise

Dieses Produkt ist nur für den Innenbereich bestimmt. Vermeiden Sie feuchte Umgebungen, um eine Beschädigung der elektrischen Komponenten zu vermeiden.

Halten Sie sich von scharfen Gegenständen und ätzenden Chemikalien fern, da diese die Oberfläche beschädigen können.

Halten Sie alle elektrischen Komponenten (Beine mit innenliegendem Motor, Schaltkasten usw.) von Flüssigkeiten und Feuchtigkeit fern.

Stellen Sie schwere Gegenstände in die Mitte der Tischplatte, um Schäden durch ungleichmäßige Gewichtsverteilung zu vermeiden.

Wir empfehlen, dass 2 Erwachsene dieses Produkt zusammenbauen oder transportieren.

Verwenden Sie dieses Produkt unter Spannung (gemäß den Angaben auf dem Schaltkasten).

Achten Sie darauf, dass sich keine Hindernisse im Weg des Schreibtisches befinden. Stellen Sie sicher, dass der Desktop keine Wände berührt und alle Kabel lang genug sind, um die Höhenänderungen des Desktops aufzunehmen.

Um den Motor zu schützen, sollte nach 2 Minuten kontinuierlichem Heben oder Senken eine Pause von 18 Minuten eingelegt werden.

Im Falle eines Stromausfalls oder wenn das Netzkabel abgezogen wird, kann ein manueller Reset erforderlich sein.

Introduction

Lisez attentivement ces instructions et utilisez votre produit d'après ce mode d'emploi.

Conservez ces instructions. Si vous souhaitez offrir ce produit à un tiers, joignez obligatoirement ce mode d'emploi.

Pour des raisons de clarté, les détails concernant chaque variante ou montage envisageable ne peuvent être tous décrits. Si vous souhaitez obtenir plus d'informations ou si vous rencontrez certains problèmes non traités de manière détaillée dans ces instructions, veuillez nous contacter.

Avertissements

Ce produit doit être obligatoirement monté par adulte. Tenez les enfants éloignés lors du montage; les petites pièces peuvent présenter un danger mortel en cas d'ingestion ou d'inhalation.

Pour éviter les blessures causées par le renversement du produit, ne laissez pas les enfants monter dessus.

Les enfants n'ont pas le droit d'utiliser ce produit.

N'utilisez pas ce produit si des pièces sont manquantes ou défectueuses.

La charge maximale du produit est de 70 kg (en cas de déplacement) et de 70 kg (en utilisation fixe). Ne dépassez pas cette limite.

Placez ce produits sur une surface plane.

Ne vous asseyez pas sur ce produit.

Ne modifiez ou n'enlevez aucun élément de ce produit pendant que vous vous en servez.

Notes

Ce produit est exclusivement destiné à un usage à l'intérieur. Évitez les locaux humides, afin de prévenir une détérioration des composants électriques.

Tenez le produit éloigné des objets tranchants et des produits chimiques corrosifs, car ceux-ci peuvent détériorer la surface.

Éloignez les composants électriques (pieds à moteur intégré, boîtier de distribution, etc.) des liquides et de l'humidité.

Posez les objets lourds au centre du plateau de la table, afin d'éviter les détériorations dues à une répartition irrégulière de la charge.

Nous recommandons que 2 personnes adultes montent ou déplacent ce produit.

Utilisez ce produit sous la tension appropriée (conformément aux indications du boîtier de commande).

Assurez-vous qu'aucun obstacle ne se trouve sur le bureau. Assurez-vous aussi que le bureau ne touche aucun mur et que tous les câbles sont assez longs pour tenir compte des variations de hauteur du bureau.

Afin de protéger le moteur, une pause de 18 minutes devrait suivre une période de 2 minutes de relevages et d'abaissements continus.

En cas de coupure de courant ou si la fiche est retirée, un reset manuel peut s'avérer nécessaire (voir la partie Utilisation).

Linee guida generali

Si prega di leggere attentamente le seguenti istruzioni e usare il prodotto in modo opportuno.

Si prega di conservare questo manuale e consegnarlo quando il prodotto cambia proprietario.

Questo riassunto potrebbe non includere ogni dettaglio di tutte le variazioni e le fasi considerate. Contattaci se hai bisogno di ulteriori informazioni e assistenza.

Avvertenze

Tenere i bambini lontani durante il montaggio, poiché le parti più piccole possono essere fatali se ingerite o inalate.

Per prevenire potenziali lesioni e infortuni, impedire ai bambini di arrampicarsi o giocare con questo prodotto.

I bambini non possono usare questo prodotto.

Non usare questo prodotto in caso di parti mancanti o difettose.

Capacità di carico massima: superficie – 70 kg (in movimento), 70 kg (statico); non usare per oggetti che superano questo limite.

Posizionare questo prodotto su una superficie piana.

Non sedersi o salire in piedi sul prodotto.

Non modificare o staccare parti del prodotto durante l'uso.

Note

Questo prodotto è inteso solo per uso interno. Evitare gli ambienti umidi per prevenire i danni alle componenti elettroniche.

Tenere il prodotto lontano da oggetti appuntiti e sostanze chimiche corrosive che potrebbero danneggiare la superficie.

Tenere tutte le componenti elettroniche (gambe con motore, quadro di comando, ecc.) lontane dai liquidi.

Posizionare gli oggetti pesanti al centro del piano del tavolo per evitare danni causati da una distribuzione non uniforme del peso.

L'assemblaggio e lo spostamento del prodotto dovrebbe essere effettuato da due persone.

Usare questo prodotto con il voltaggio adeguato (come indicato sul quadro).

Assicurarsi che non ci siano ostacoli nel percorso della scrivania. Controllare che il piano non sia a contatto con muri. Verificare che tutti i cavi siano lunghi abbastanza per il cambiamento di altezza.

Al fine di proteggere il motore, si raccomanda di lasciare inattivo per 18 minuti dopo 2 minuti di sollevamento o abbassamento continui.

Nel caso di un'interruzione di corrente o scollegamento del cavo d'alimentazione, potrebbe essere necessario un ripristino manuale (consultare la sezione USO).

ES

Acerca del manual

Por favor, lea detenidamente las instrucciones y respete los debidos usos del producto.

Por favor, conserve bien este manual y en caso de cesión, no omita entregarlo junto al producto.

Este manual podría no incluir todos los detalles de cada paso del montaje. Si necesita ayuda o información adicional, póngase en contacto con nosotros.

Advertencias

Debido a múltiples tornillos y otras piezas pequeñas, debe mantener alejados a los niños al montar el producto para evitar el peligro causado por tragarse algo.

Está prohibido que los niños suban encima o jueguen con el producto para evitar las lesiones producidas por el producto volcado.

No permita que los niños utilicen el producto.

No utilice el producto cuando se encuentren las piezas dañadas o faltantes, de lo contrario, causará las lesiones.

Capacidad de carga: tablero de la mesa -70 kg (carga dinámica), 70 kg (carga estática). No coloque los objetos excedidos encima.

Utilice el producto en una superficie plana.

No se pare ni se siente sobre el producto.

No modifique ni desconecte las partes del producto durante el uso.

Notas

No coloque el producto en el lugar húmedo para evitar dañar los elementos eléctricos de este producto.

Mantenga el producto alejado de los objetos afilados y las sustancias químicas corrosivas para proteger la superficie de los daños.

Mantenga todos los componentes electrónicos (motor, panel de control, etc.) alejados de los líquidos.

Los objetos pesados se deben colocar en el centro de la mesa para evitar los peligros causados por la distribución desigual de la carga.

Se recomienda mover o montar el producto entre dos personas.

Use el producto bajo el voltaje aplicable (de acuerdo con el letrero en el panel de control).

Asegúrese de que no haya obstáculos durante el ajuste del escritorio. Verifique que el estante no esté en contacto con las paredes. Garantice que todos los cables sean lo suficientemente largos para regular el escritorio.

Para proteger el motor, se recomienda dejarlo inactivo durante 18 minutos después de 2 minutos de elevación o descenso continuos.

En caso de falla de energía o desconexión del cable de alimentación, puede ser necesario un reinicio manual (consulte la sección de USO).

NL

Algemene Richtlijnen

Gelieve de handleiding na te lezen en het product zo te gebruiken.

Gelieve de handleiding bij te houden, en bij verkoop mee te geven.

Deze samenvatting bevat mogelijk niet alle variaties en stappen. Gelieve contact op te nemen indien u meer informatie of hulp nodig hebt.

Waarschuwingen

Houd kinderen uit de buurt tijdens het monteren van dit product, aangezien kleine onderdelen voor kinderen fataal kunnen zijn als ze worden ingeslikt of ingeademd.

Om mogelijk lichamelijk letsel te voorkomen is het voor kinderen verboden met dit product te klimmen of ermee te spelen.

Kinderen mogen dit product niet gebruiken.

Gebruik dit product niet als er onderdelen ontbreken of defect zijn.

Maximaal draagvermogen: tafelblad -70 kg (in beweging), 70 kg (statisch); plaats geen zwaardere objecten op de tafel.

Plaats dit product op een vlakke ondergrond.

Ga niet op dit product zitten of staan.

Wijzig of verwijder geen onderdelen van dit product tijdens gebruik.

Opmerkingen

Het product is enkel voor gebruik binnen. Vermijd vochtige omgevingen om schade aan de elektrische componenten te voorkomen.

Houd het product uit de buurt van scherpe voorwerpen en bijtende chemicaliën aangezien deze het oppervlak kunnen beschadigen.

Houd alle elektrische componenten (poten met motor erin, schakelkast enz.) uit de buurt van vloeistoffen en vocht.

Plaats zware voorwerpen in het midden van het tafelblad om schade door ongelijke gewichtsverdeling te voorkomen.

We raden aan om dit product met ten minste 2 volwassenen samen te monteren of te verplaatsen.

Gebruik dit product onder de juiste spanning (volgens de specificaties op de schakelkast).

Zorg ervoor dat er geen obstakels op het pad van het bureau staan zodat het bureaublad vrij omhoog en omlaag kan bewegen. Zorg ervoor dat het bureaublad de muur niet raakt en dat alle snoeren lang genoeg zijn om de hoogteverschillen van het bureaublad te accommoderen

Om de motor te beschermen moet 18 minuten pauze worden toegepast na 2 minuten continu heffen of dalen.

In het geval van een stroomstoring of als de stekker uit het stopcontact is getrokken, kan een handmatige reset nodig zijn (Zie de sectie GEBRUIK).

SE

Allmänna riktlinjer

Var god läs följande instruktioner noggrant och använd produkten därefter.

Var god behåll den här bruksanvisningen och överlämna den när du överför produkten.

Denna sammanfattning kanske inte innehåller alla detaljer i alla variationer och övervägda steg. Vänligen kontakta oss när ytterligare information och hjälp behövs.

Varningar

Håll barn borta under montering av produkten eftersom små delar kan vara livsfarliga om de sväljs eller inandas.

Det är förbjudet för barn att klättra på eller leka med den här produkten för att förhindra potentiell kroppsskada.

Barn får inte använda den här produkten.

Använd inte denna produkt om delar saknas eller är defekta.

Maximal lastkapacitet: bordsskiva - 70 kg (när den är i rörelse), 70 kg (stillastående); lägg inte överviktiga föremål på bordet.

Placera produkten på plant underlag.

Sitt eller stå inte på denna produkt.

Ändra eller ta inte bort några delar på denna produkt under användning.

Anteckningar

Produkten är endast avsedd för inomhusbruk. Undvik fuktiga miljöer för att förhindra att de elektriska komponenterna skadas.

Håll borta från vassa föremål och frätande kemikalier, eftersom de kan skada ytan.

Håll alla elektriska komponenter (ben med motor inuti, kontrollbox, etc.) borta från vätskor och fukt.

Placera tunga föremål mitt på bordsskivan för att förhindra skador orsakade av ojämn viktfordelning.

Vi rekommenderar att två vuxna monterar eller flyttar denna produkt tillsammans.

Använd denna produkt under gällande spänning (enligt specifikationerna på kontrollboxen).

Se till att inga hinder finns i vägen för skrivbordet. Se till att skrivbordet inte vidrör några väggar och att alla sladdar är tillräckligt långa för att räkna till skrivbordets höjdförändringar.

18 minuters avstängd tid bör tillämpas för att skydda motorn efter två minuters kontinuerlig höjning eller sänkning.

I händelse av strömvabrott eller om nätkabeln kopplas ur kan en manuell återställning vara nödvändig (se avsnittet ANVÄNDNING).

PL

Ogólne Porady

Proszę uważnie przeczytać niniejsze instrukcje oraz odpowiednio używać produkt.

Proszę przechowywać tą instrukcję oraz przekazać razem z produktem podczas transferu zmiany własności.

Podsumowanie to może nie zawierać wszystkich detali każdej z wersji oraz uwzględnionych kroków. Proszę skontaktuj się z nami jeśli potrzebujesz więcej informacji albo pomocy.

Ostrzeżenia

Trzymać dzieci z daleka podczas składania tego produktu, gdyż małe części mogą okazać się śmiertelne przy połknięciu lub wejściu w drogę oddechową.

Aby zapobiec potencjalnym urazom ciała, zabronione jest wspinanie się na lub bawienie się przez dzieci tym produktem.

Niedozwolone jest używanie tego produktu przez dzieci.

Nie używać tego produktu, gdy brakuje w nim części lub posiadają one defekt.

Maksymalna nośność: blat - 70 kg (w ruchu), 70 kg (statycznie); nie kłaść zbyt ciężkich przedmiotów na blacie.

Umieścić produkt na płaskiej powierzchni.

Nie siedzieć lub nie stać na produkcie.

Nie modyfikować ani nie odłączać żadnej części tego produktu podczas użytkowania.

Zapisy

Produkt ten przeznaczony jest tylko do użytkowania wewnętrznego. Unikać wilgotnego środowiska, aby zapobiec uszkodzeniu komponentów elektrycznych.

Trzymać z daleka produktu na od ostrych przedmiotów i chemii korozyjnej, gdyż mogą one uszkodzić powierzchnię.

Trzymać komponenty elektryczne (nóżki z silniczkami, skrzynkę kontrolną itp.) z dala od cieczy i wilgotności.

Umieścić ciężkie przedmioty na środku blatu, aby zapobiec uszkodzeniom spowodowanych przez nierówne rozłożenie wagi.

Rekomendujemy składanie lub przesuwanie produktu przez 2 osoby dorosłe.

Używać produkt pod właściwym napięciem (zgodnie ze specyfikacją znajdującą się na skrzynce kontrolnej).

Upewnić się, że na drodze biurka nie znajdują się żadne przeszkody. Upewnić się, że biurko nie dotyka jakichkolwiek ścian oraz że wszystkie przewody są wystarczająco długie i uwzględniają zmiany wysokości biurka.

Aby chronić silnik, należy odczekać 18 minut po 2 minutowym, ciągłym podnoszeniu lub obniżaniu.

W sytuacji zaniku zasilania lub odłączenia kabla zasilającego, możliwe, że potrzebny będzie ręczny reset (zobacz sekcję UŻYTKOWANIE).

TR

Genel kurallar

Lütfen aşağıdaki talimatları dikkatlice okuyun ve ürünü belirttiği şekilde kullanın.

Lütfen bu kılavuzu saklayın ve ürünü teslim ederken karşı tarafa verin.

Bu özet, tüm varyasyonları ve dikkate alınan adımları bütünüyle içermeyebilir. Ek bilgi veya yardım gerekirse lütfen bizimle iletişime geçin.

Uyarılar

Küçük parçalar yutulduğunda veya solunduğunda ölümcül olabileceğinden, monte edilirken çocukları bu üründen uzak tutun.

Olası bedensel yaralanmaları önlemek için çocukların bu ürüne tırmanmasına veya bu ürünle oynamasına izin verilmez.

Bu ürün çocuklar tarafından kullanılmak üzere tasarlanmamıştır.

Bileşenlerden herhangi biri eksik veya kusurluysa bu ürünü kullanmayın.

Masa üstü yük kapasitesi: 70 kg (hareket halindeyken), 70 kg (statik); masanın üzerine çok ağır şeyler koymayın.

Bu öğeyi düz bir yüzeye yerleştirin.

Bu ürünün üzerinde oturmaktan veya ayakta durmaktan kaçının.

Kullanım sırasında bu ürünün herhangi bir bileşenini değiştirmeyin veya sökmeyin.

Notlar

Bu ürün sadece iç mekanlarda kullanılmak üzere tasarlanmıştır. Elektrikli bileşenlerin hasar görmesini önlemek için nemli ortamlardan kaçınin.

Keskin nesneleri ve aşındırıcı kimyasalları, hasara neden olabileceğinden yüzeyden uzak tutun.

Tüm elektrikli bileşenler (içinde motor bulunan bacaklar, kontrol kutusu vb.) ile sıvılar ve nem arasında güvenli bir mesafe bırakın.

Dengesiz ağırlık dağılımından kaynaklanan hasarı önlemek için ağır eşyaları masanın ortasına yerleştirin.

Bu ürünü monte etmek veya taşımak için iki yetişkinin birlikte çalışmasını öneririz.

Bu ürünün geçerli voltaja göre kullanın (kontrol kutusundaki özelliklere göre).

Masanın yolunda herhangi bir engel olmadığından emin olun. Masaüstünün herhangi bir duvara değmediğinden ve tüm kabloların masaüstünün yükseklik değişikliklerine uyum sağlayacak kadar uzun olduğundan emin olun.

İki dakikalık sürekli kaldırma veya indirmeden sonra, motoru korumak için 18 dakikalık kesinti süresi uygulanmalıdır.

Elektrik kesintisi durumunda veya güç kablosu takılı değilse manuel sıfırlama gerekli olabilir (KULLANIM bölümüne bakın).

JP

はじめに

この度はSONGMICS製品をお買い上げいただきまして誠にありがとうございます。

本書は、電動昇降式デスクを正しくご使用頂くためのガイドブックです。ご使用前に本書をよくお読みになり、内容を理解された上で、ご使用くださいますようお願い致します。さらに詳しい情報やサポートが必要な場合は、当社までご連絡ください。

この製品を第三者に貸し出す時は、この説明書を共に貸し出し、よく読んでから使用するようにご指導ください。また、常にお手元に置いてご使用されることをお勧め致します。

使用中の注意事項

本品は、お客様に組み立て頂く商品です。組み立てる前に、必ず部品がすべてそろっていることを確認した上、本書の指示に従って組み立ててください。不用意・不適切な組み立ては、事故や破損など本体商品の変形につ

ながる恐れがあります。

本製品は室内でのご使用に適しています。電気部品の損傷を防ぐため、湿気の多い環境は避けてください。

ストーブ等の火気の近くには設置しないでください。本体が加熱し、火災の原因になります。

直射日光の当たる場所や高温多湿な場所などでのご利用はおやめてください。変形や変色の原因になります。

鋭利なもの、先の尖った物や腐食性物質に接触させないでください。表面の損傷が発生する恐れがあります。

本品の組み立てや移動は、大人の方二人以上で行ってください。

適切な電圧で使用してください(コントロールボックスの仕様に従ってください)。

物品をしっかりと置かれたことをご確認ください。落下や転倒の恐れがあります。高さ50cmを超えるものをデスクの下に置かないでください。

モーターを保護するために、2分間連続して持ち上げたり下げたりした後は、18分間オフにしてください。

停電や電源コードが抜かれた場合は、手動でリセットする必要があります。

安全警告

ネジなどの小部品は、お子様が誤って飲み込むことにより、窒息などの重大事故を引き起こす恐れがありますので、お子様がいない場所で組立を行ってください。

梱包材は、乳幼児や小さなお子様にとって窒息等の危険がともないますので、必ずお子様の手の届かない場所で保管してください。

本製品を踏んだり、乗ったりすることは絶対にしないでください。傾斜によりケガをする恐れがあります。お子様は必ず大人の目の届く範囲でご使用ください。

必ず水平で安定した場所でお使いください。

本品の静止最大耐荷重は70kg (154lb) です。耐荷重以上の物を置かないでください。

ご使用中、定期的にネジにゆるみがないか点検し、必要に応じてドライバーで締め付けてください。

販売元: ZIELJP株式会社 〒531-0062 大阪市北区長柄中3丁目6番13号

TEL:06-7161-1020 メール:info_jp@songmics.jp

SONGMICS
by SONGMICS HOME