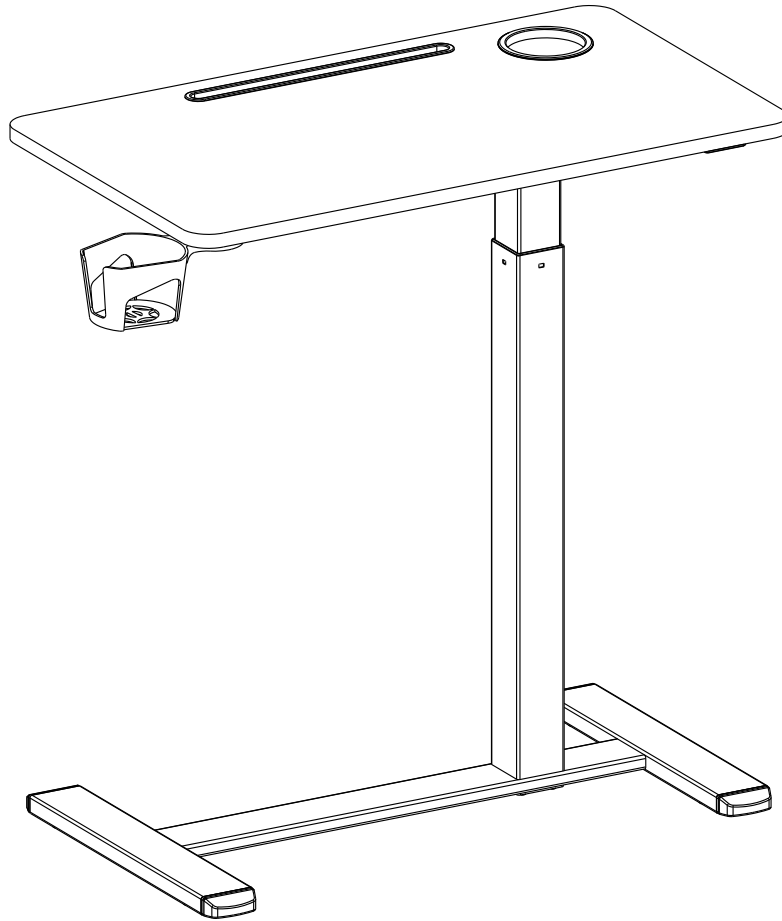


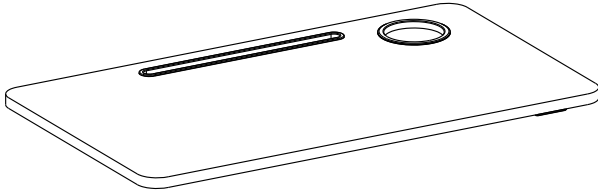
LSD600/601

Mobile Standing Desk

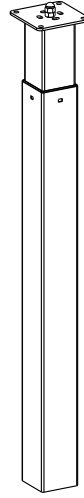


VASAGLE
by SONGMICS HOME

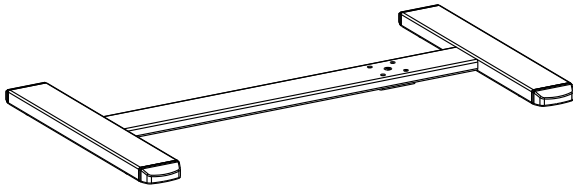
A × 1



B × 1



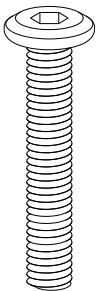
C × 1



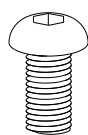
D × 1



1 4+1



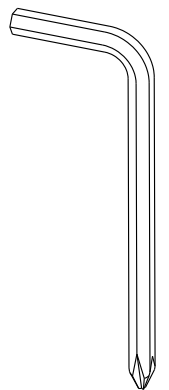
2 4+1

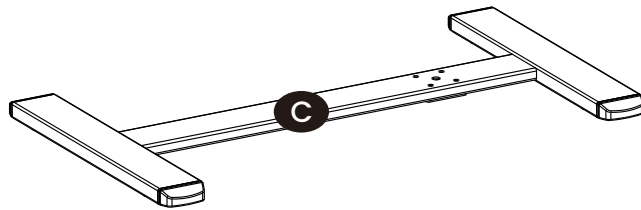
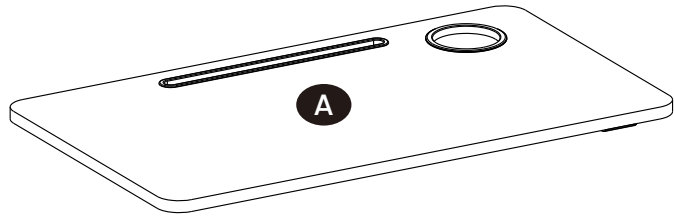


3 3+1

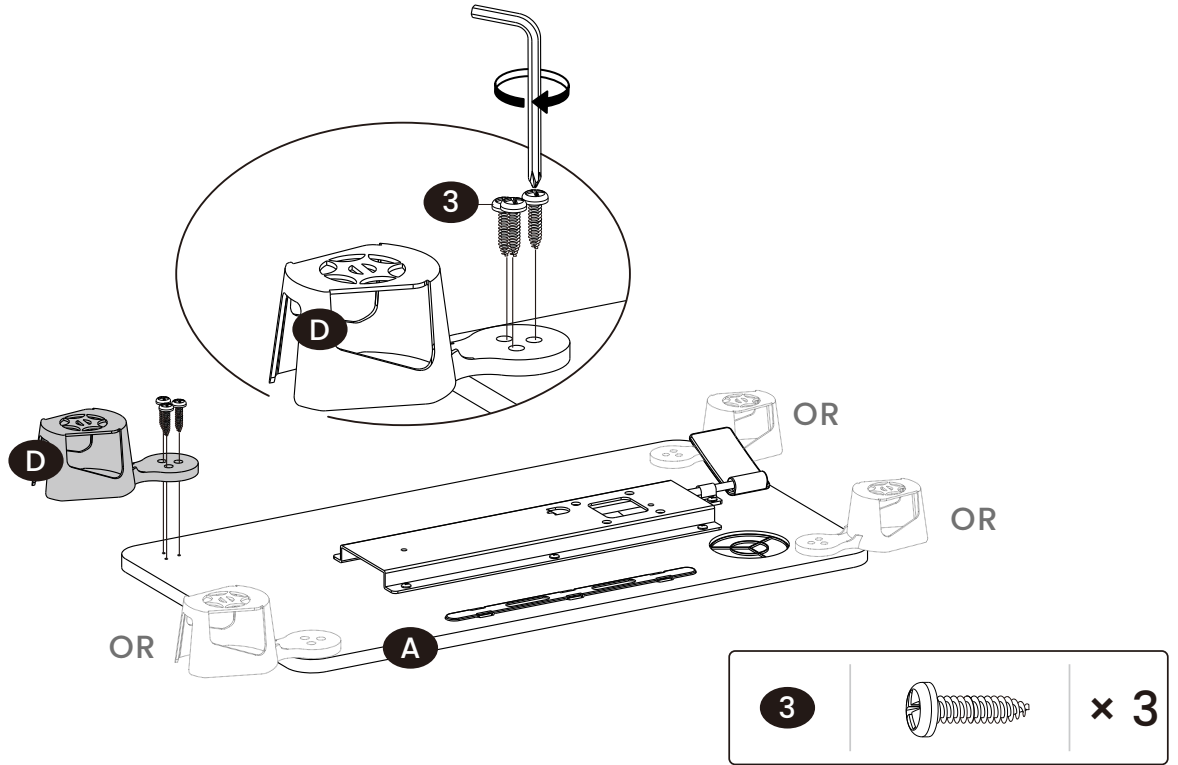


4 × 1

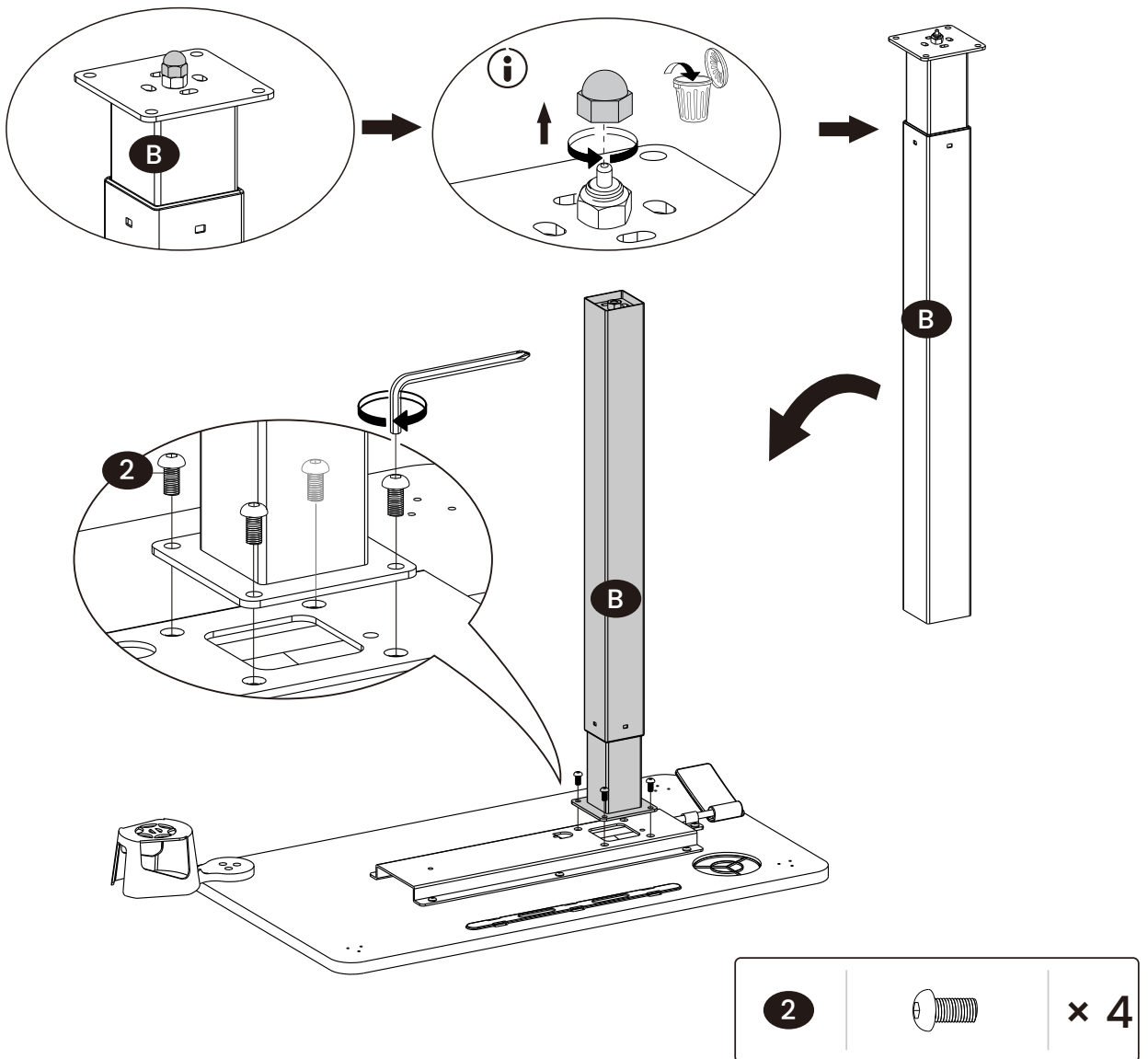




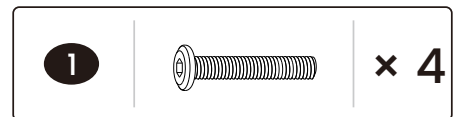
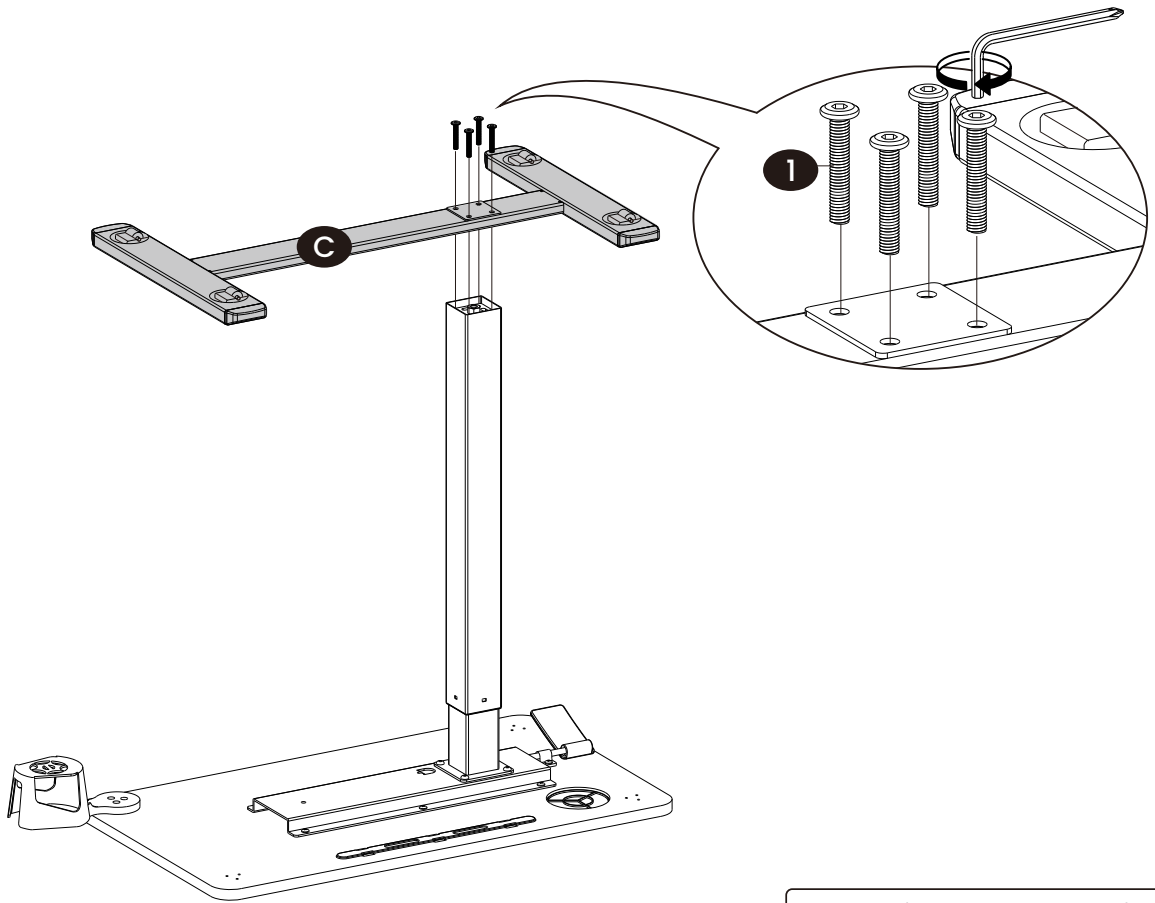
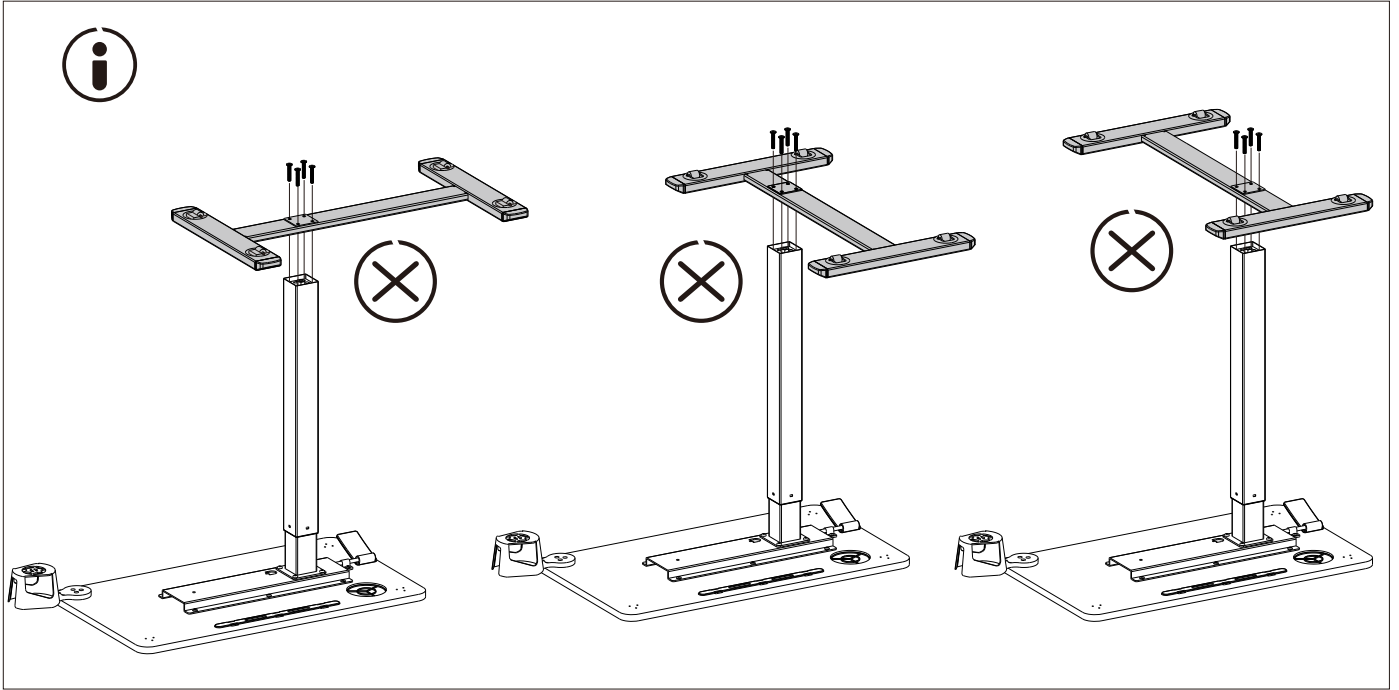
1



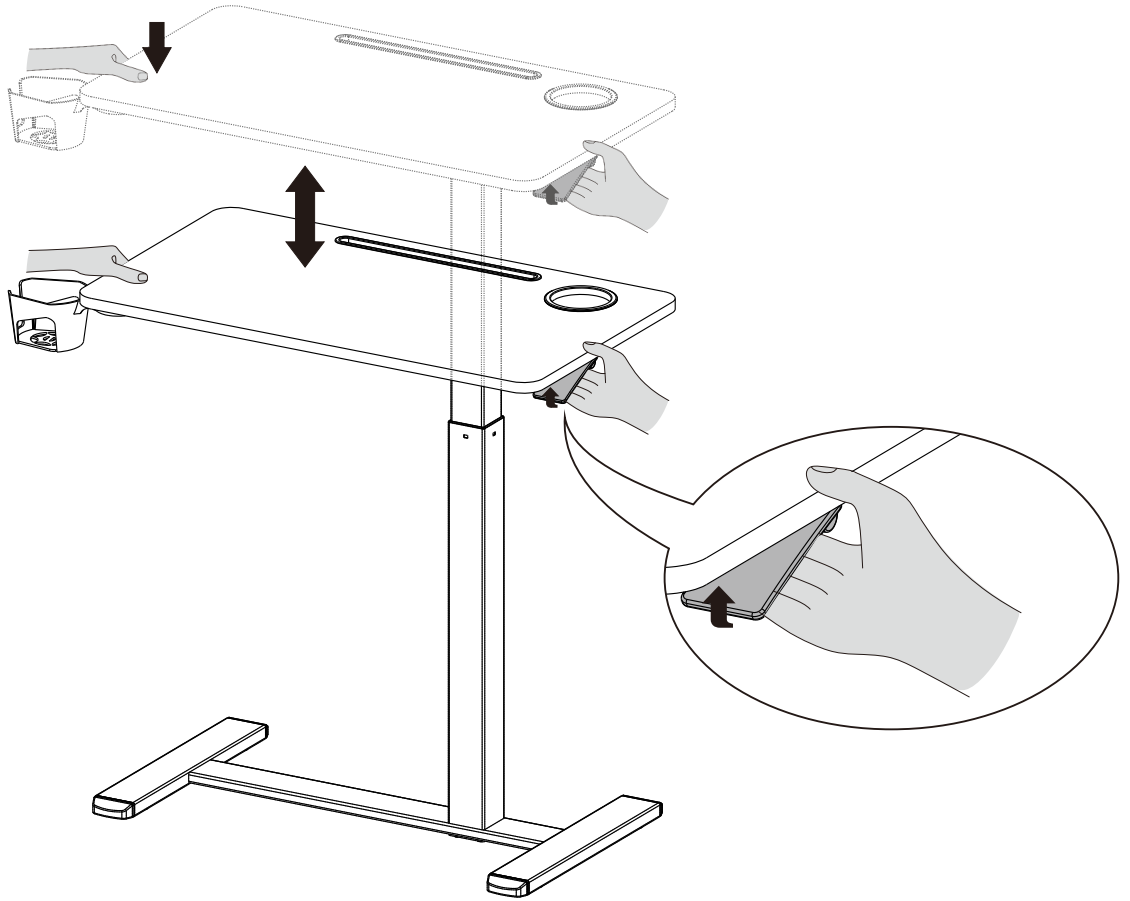
2



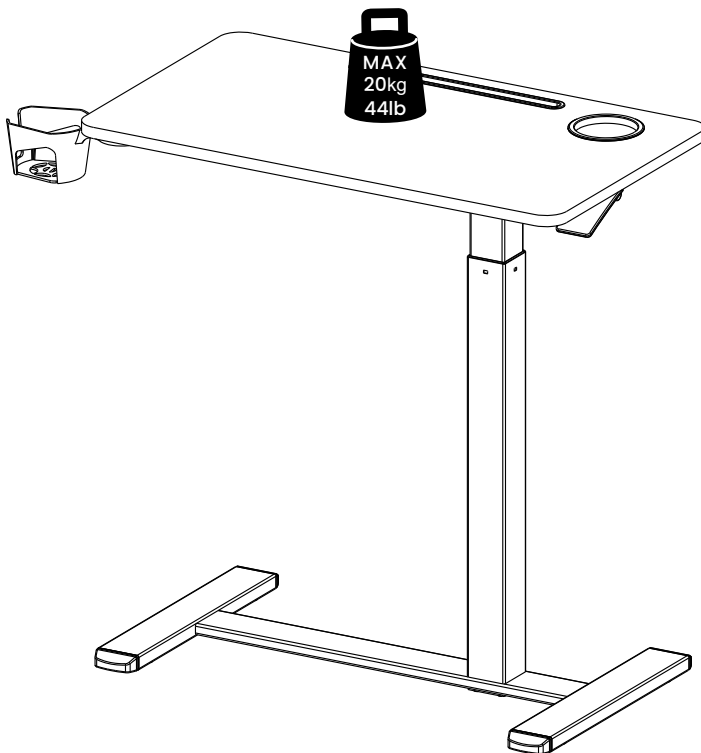
3



4



5



6

EN Warnings

Children are not allowed to assemble the product. During assembly, keep all small parts out of the reach of children as they may be fatal if swallowed or inhaled.

Children are forbidden to climb or play on the product to avoid serious bodily injury caused by the toppling.

Read the instructions to assemble carefully and use the product accordingly.

If there are any defective or missing parts after unpacking, cease assembly immediately and contact us. Unauthorized change and modification may affect safety.

WARNING - Delicate table - Do not sit on the product;

WARNING - Delicate table - Do not place heavy objects on this product, manufacturers maximum load is 20 kg (44 lb).

Please use both hands when lifting or lowering the desk to prevent potential injuries from it suddenly springing up.

DE Warnhinweise

Kinder dürfen das Produkt nicht aufbauen. Bewahren Sie während der Montage alle Kleinteile außerhalb der Reichweite von Kindern auf. Verschlucken oder Einatmen kann tödlich sein.

Kinder dürfen nicht auf das Produkt klettern oder damit spielen, um schwere Verletzungen durch Umkippen zu vermeiden.

Bitte lesen Sie die folgende Anleitung aufmerksam durch und verwenden Sie das Produkt sachgemäß.

Sollten nach dem Auspacken ein oder mehrere Teile defekt sein und/oder fehlen, brechen Sie bitte die Montage sofort ab und setzen Sie sich mit uns in Verbindung. Eine andere Verwendung als beschrieben, oder eine Veränderung des Produkts wird nicht empfohlen; es kann zu Verletzungen führen.

WARNUNG - Empfindlicher Tisch - Setzen Sie sich nicht auf das Produkt;

WARNUNG - Empfindlicher Tisch - Platzieren Sie keine schweren Gegenstände auf dem Produkt. Die vom Hersteller angegebene maximale Belastbarkeit beträgt 20 kg.

Bitte benutzen Sie beim Anheben oder Absenken der Tischplatte beide Hände, um mögliche Verletzungen durch ein ruckartiges Anheben der Tischplatte zu vermeiden.

FR Avertissements

Il est interdit aux enfants d'assembler le produit. Pendant l'assemblage, gardez toutes les petites pièces hors de la portée des enfants car elles peuvent être mortelles en cas d'ingestion ou d'inhalation.

Il est interdit aux enfants de grimper ou de jouer sur le produit pour éviter de graves blessures corporelles causées par le renversement.

Lisez attentivement les instructions d'assemblage et utilisez le produit correctement.

En cas de pièces défectueuses ou manquantes après le déballage, arrêtez immédiatement l'assemblage et contactez-nous. Tout changement ou modification non autorisé peut affecter la sécurité.

AVERTISSEMENT : Table délicate - Ne pas s'asseoir sur le produit ;

AVERTISSEMENT : Table délicate - Ne pas placer d'objets lourds sur ce produit, sa capacité de charge maximale est de 20 kg.

Lors du réglage, veillez à utiliser les deux mains afin d'éviter tout risque de soulèvement brusque de la table susceptible de provoquer des blessures.

IT Avvertenze

I bambini non possono assemblare il prodotto. Durante l'assemblaggio, si prega di tenere tutti i piccoli componenti fuori dalla portata dei bambini, poiché potrebbero essere fatali se ingeriti o inalati.

Ai bambini è vietato arrampicarsi o giocare sul prodotto per evitare gravi lesioni fisiche causate dal ribaltamento.

Si prega di leggere attentamente le istruzioni per il montaggio e utilizzare il prodotto in modo opportuno.

Se dopo il disimballaggio si riscontrano parti difettose o mancanti, si prega di interrompere immediatamente il montaggio e di contattarci. Modifiche e cambiamenti non autorizzati possono compromettere la sicurezza.

AVVERTENZA - Tavolo delicato - Non sedersi sul prodotto;

AVVERTENZA - Tavolo delicato - Non collocare oggetti pesanti su questo prodotto, il carico massimo è di 20 kg.

Durante la regolazione, utilizzare entrambe le mani per evitare che il piano del tavolo si sollevi improvvisamente, causando infortuni.

ES Advertencias

No está permitido que los niños monten el producto. Durante el montaje, mantenga todas las piezas pequeñas fuera del alcance de los niños, ya que pueden ser mortales si se ingieren o inhalan.

Se prohíbe a los niños trepar o jugar sobre el producto para evitar lesiones corporales graves causadas por el vuelco.

Lea atentamente las instrucciones de montaje y utilice el producto de acuerdo con ellas.

Si hay alguna pieza defectuosa o falta alguna pieza después de desembalar, interrumpa el montaje inmediatamente y póngase en contacto con nosotros. Los cambios y modificaciones no autorizados pueden afectar a la seguridad.

ADVERTENCIA: Mesa delicada - No se sienta sobre el producto;

ADVERTENCIA: Mesa delicada - No coloque objetos pesados sobre este producto, su capacidad de carga máxima es de 20 kg.

Al ajustarlo, utilice ambas manos para evitar que el tablero se levante bruscamente y provoque lesiones.

NL Waarschuwingen

Kinderen mogen het product niet assembleren. Tijdens het in elkaar zetten dient u de kleine onderdelen buiten bereik van kinderen te houden om lichamelijke letsel door inslikken of inhaleren te voorkomen.

Het is verboden voor kinderen om op het product te klimmen of ermee te spelen om persoonlijk letsel te voorkomen.

Gelieve de handleiding na te lezen en volgens de beschrijving te gebruiken.

Indien na het uitpakken blijft dat er ontbrekende en/of foutieve onderdelen zijn gelieve de assemblage onmiddellijk stop te zetten en met ons contact op te nemen. Ongeautoriseerde veranderingen en modificaties kunnen de veiligheid beïnvloeden.

WAARSCHUWING - Kwetsbare tafel - Ga niet op het product zitten;

WAARSCHUWING - Kwetsbare tafel - Plaats geen zware voorwerpen op dit product, het maximale draagvermogen van de fabrikant is 20 kg.

Gebruik beide handen bij het optillen of laten zakken van het bureau om mogelijke verwondingen door plotseling omhoog schieten te voorkomen.

SE Varningar

Barn får inte montera produkten. Håll alla eventuella små delar utom räckhåll för barn under monteringen eftersom de kan vara livsfarliga om de sväljs eller inandas.

Det är förbjudet för barn att klättra eller leka på produkten för att undvika allvarlig kroppsskada orsakad av vältning.

Var god läs följande instruktioner noggrant och använd produkten därefter.

Om det finns några delar som är defekta eller saknas efter uppackning, sluta omedelbart att montera och kontakta oss. Obehörig ändring och modifiering kan påverka säkerheten.

VARNING - Ömtåligt bord - Sitt inte på produkten;

VARNING - Ömtåligt bord - Placera inga tunga föremål på denna produkt, tillverkarens maxlast

Använd båda händerna när du lyfter eller sänker skrivbordet för att undvika potentiella skador från plötsligt uppfjädning. är 20 kg.

Använd båda händerna när du lyfter eller sänker skrivbordet för att undvika potentiella skador från plötsligt uppfjädning.

PL Ostrzeżenia

Nie dozwolone jest składanie produktu przez dzieci. Podczas procesu złożenia, proszę trzymać wszystkie małe objekty z daleka od dzieci gdyż mogą być one śmiertelne w przypadku połknięcia lub wejścia w drogi oddechowe.

Zabronione jest wspinianie się lub bawienie się przez dzieci na produkcie tak, aby uniknąć urazów ciała wynikających z przewrócenia się.

Proszę uważnie przeczytać niniejsze instrukcje oraz odpowiednio używać produkt.

Jeśli zauważono części z defektem lub brakujące elementy po rozpakowaniu, należy natychmiastowo wstrzymać proces złożenia i skontaktować się z nami. Nieautoryzowane zmiany lub modyfikacje mogą wpłynąć na bezpieczeństwo.

OSTRZEŻENIE - Delikatny stolik - Nie należy siadać na produkcie;

OSTRZEŻENIE - Delikatny stolik - Nie umieszczaj ciężkich przedmiotów na tym produkcie, maksymalne obciążenie wynosi 20 kg.

Używaj obu rąk podczas podnoszenia lub opuszczania biurka, aby zapobiec potencjalnym urazom spowodowanym nagłym wyskoczeniem.

TR Uyarılar

Ürünün montajına çocuklar tarafından izin verilmez. Montaj sırasında tüm küçük parçaları çocukların erişemeyeceği bir yerde saklayın çünkü yutulduğunda veya solunduğunda ölümcül olabilir.

Devriline nedeniyle ciddi bedensel yaralanmaları önlemek için çocukların ürüne tırmanmasına veya ürün üzerinde oynamasına izin verilmez.

Lütfen aşağıdaki talimatları dikkatlice okuyun ve ürünü belirtildiği şekilde kullanın.

Paketi açtıktan sonra herhangi bir kusurlu veya eksik parça bulunursa, lütfen derhal montajı durdurun ve bizimle iletişime geçin. Yetkisiz değişiklikler ve modifikasyonlar güvenliği tehlikeye atabilir.

UYARI - Hassas masa - Ürünün üzerine oturmayınız;

UYARI - Hassas masa - Bu ürünün üzerine ağır nesnelere koymayın, üreticinin belirttiği maksimum taşıma yükü 20 kg'dır.

Masayı kaldırırken veya indirirken aniden yukarı fırlatmadan kaynaklanabilecek olası yaralanmaları önlemek için her iki elinizi kullanın.

JP 安全警告メッセージ

ボルトなどの小部品は、お子様が誤って飲み込む事により、窒息などの重大事故を引き起こす恐れがありますので、お子様がいない場所で組立を行ってください。

転倒による重傷を避けるため、子供が製品に登ったり遊んだりすることは禁止されています。

ご使用前に本書をよくお読みになり、内容を理解された上で、ご使用くださいますようお願い致します。

組み立てる前に、必ず部品がすべてそろっていることを確認した上、本書の指示に従って組み立ててください。不用意・不適切な組み立ては、事故や破損など本体商品の变形につながる恐れがあります。

警告-製品の上に座らないでください。

警告-この製品に重い物を置かないでください、最大耐荷重は20 Kgです。

ご注意ください-調整時は、天板が急に持ち上がることによるけがを防ぐため、必ず両手で調整してください。

販売元:ZIELJP株式会社 〒531-0062 大阪市北区長柄中3丁目6番13号

TEL 06-7161-1020 メール:info_jp@songmics.jp

