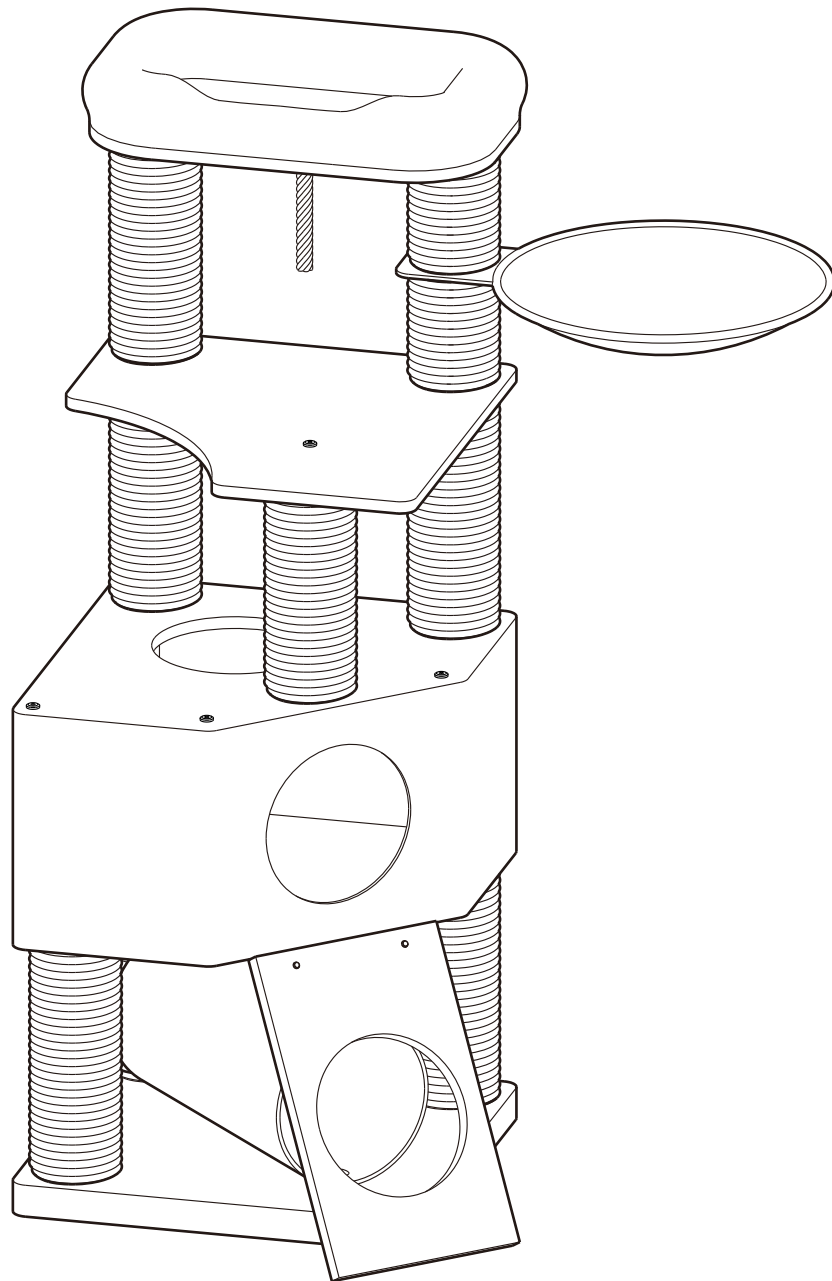
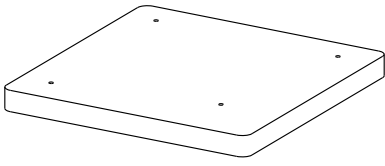


PCT002

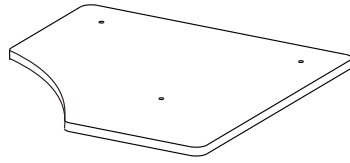
Cat Tree



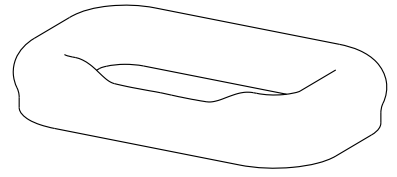
A × 1



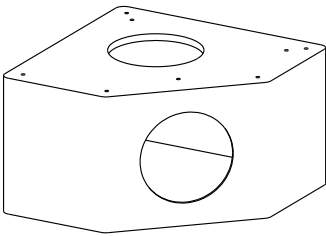
B × 1



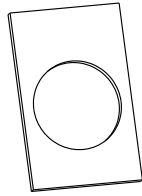
C × 1



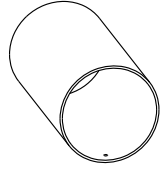
D × 1



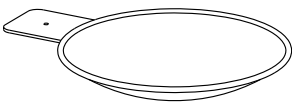
E × 1



F × 1



G × 1



I × 1



J × 1



M × 1

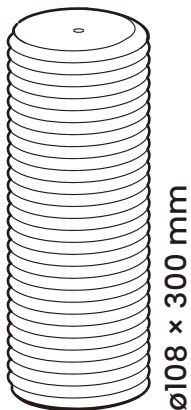


O × 2

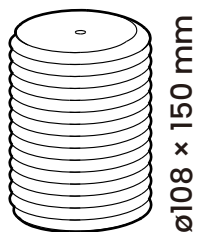


Supporting posts

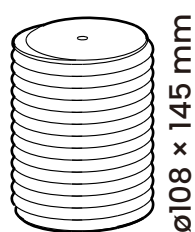
P1 × 7



P2 × 1



P3 × 1

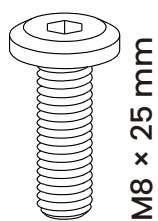


P4 × 5

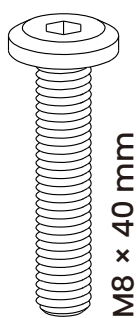


Hardware

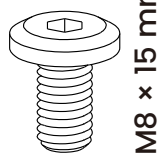
W2 × 1



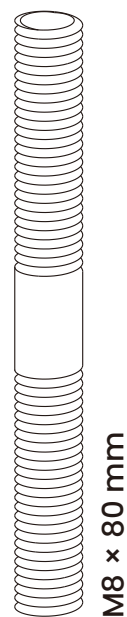
W3 × 22



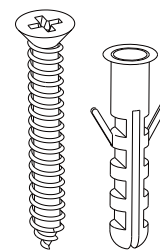
W5 × 4



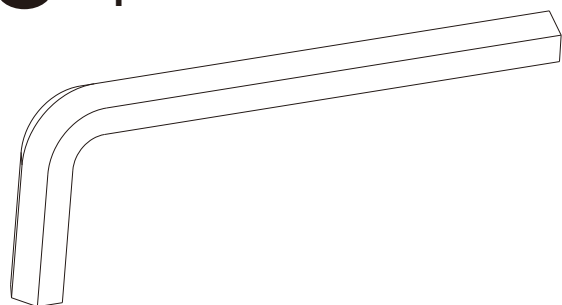
W8 × 3



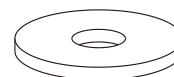
H × 1



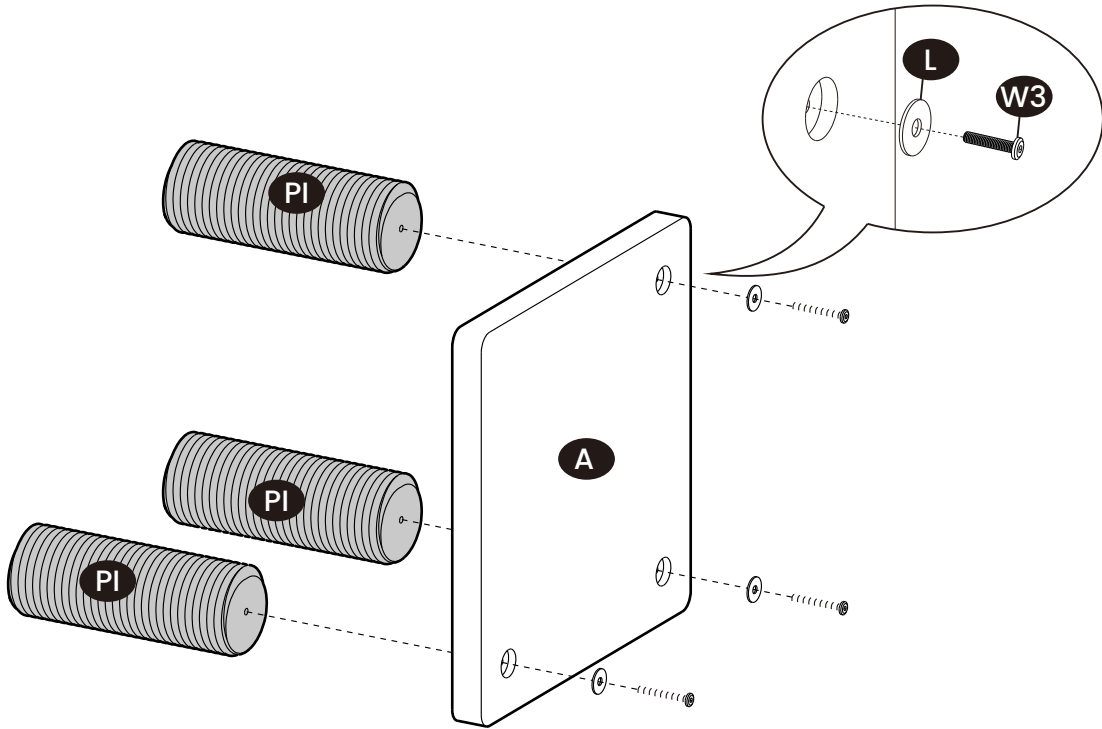
K × 1



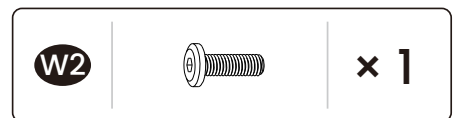
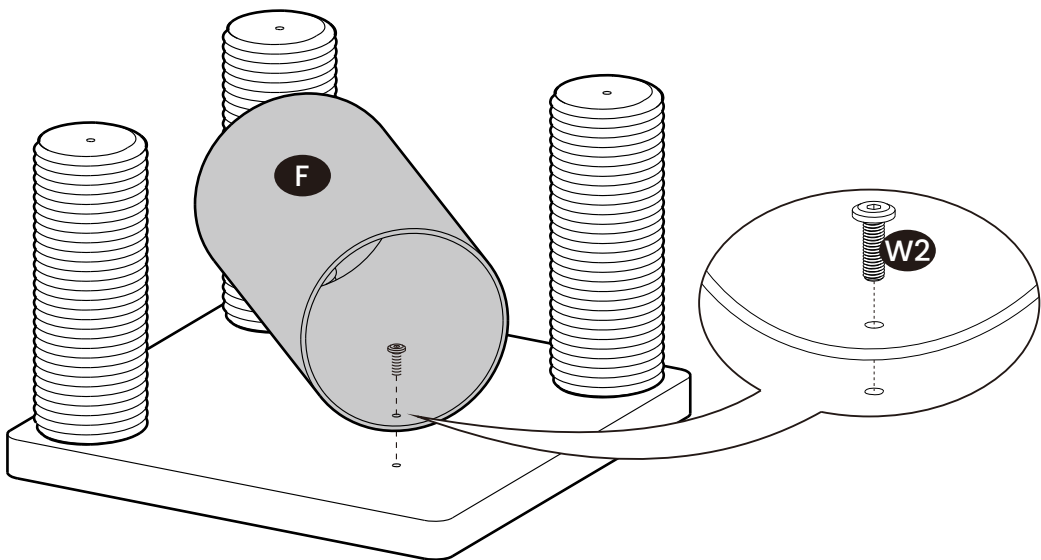
L × 6



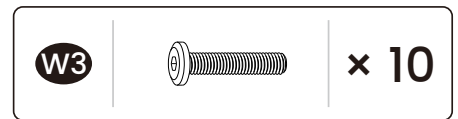
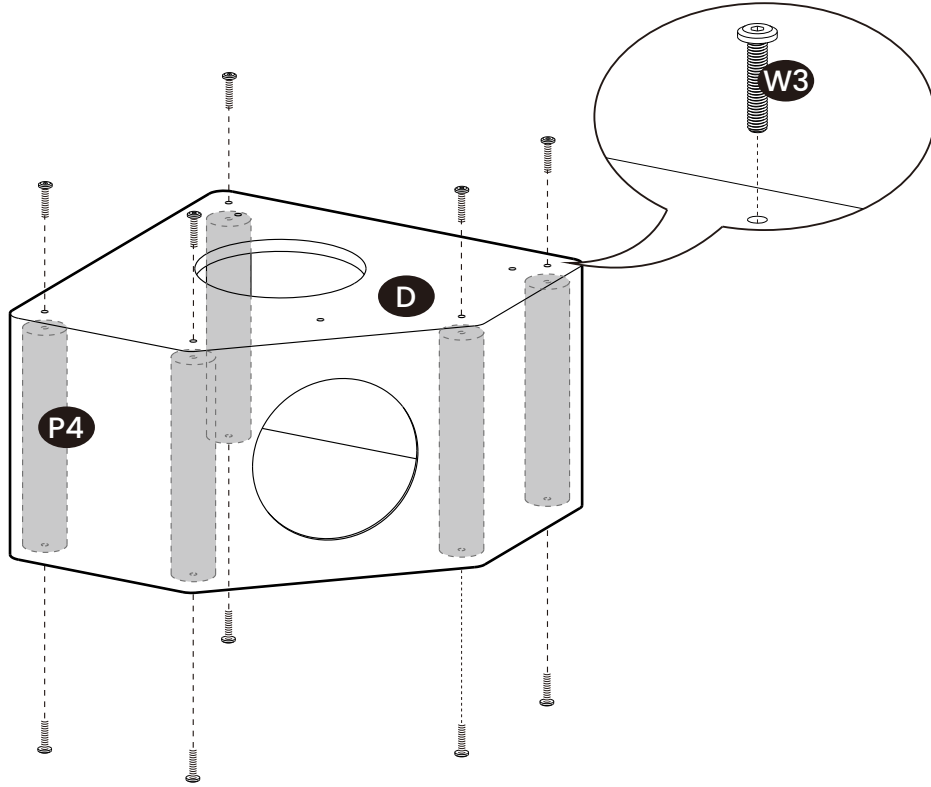
1



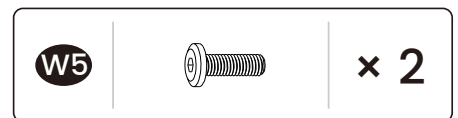
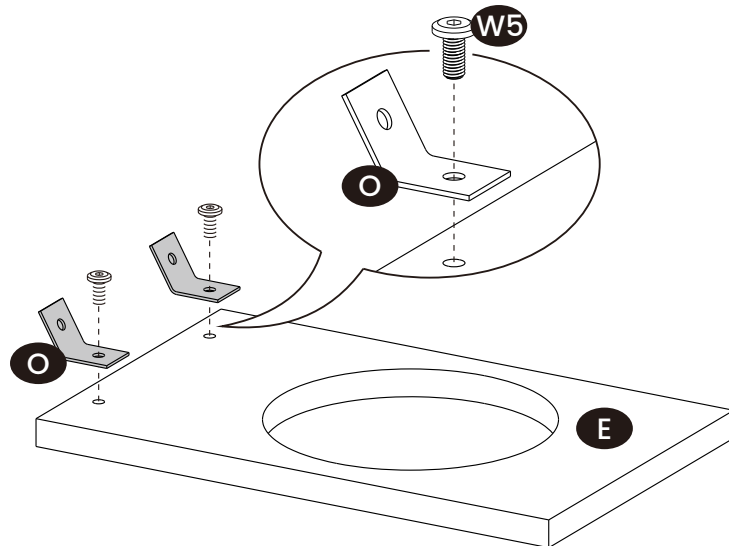
2



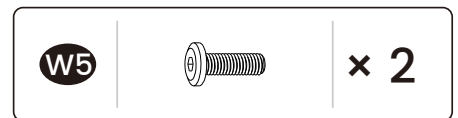
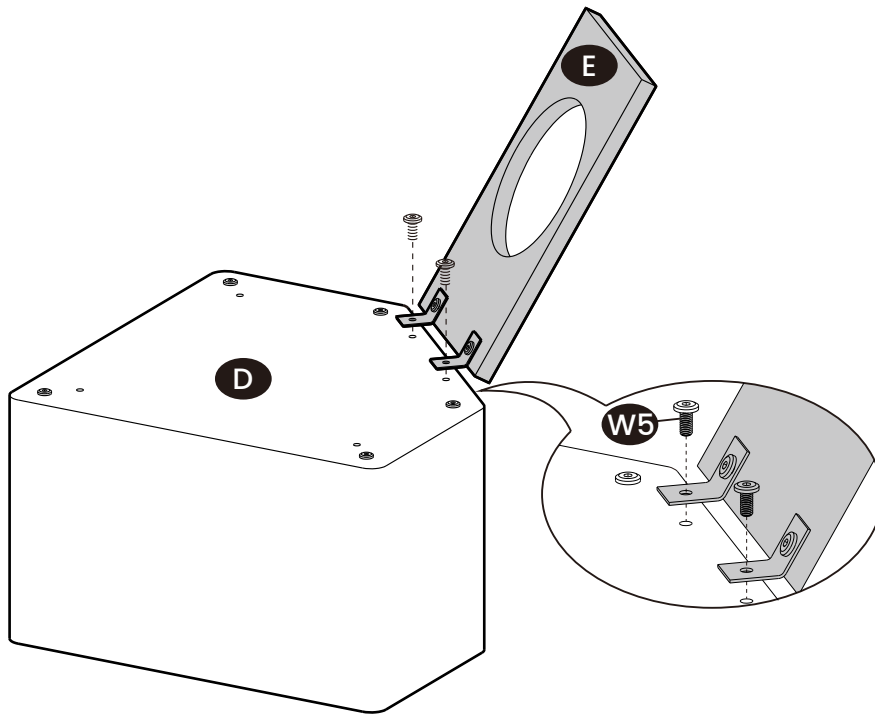
3



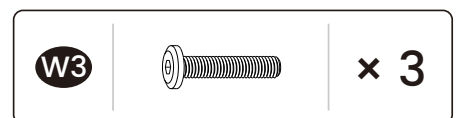
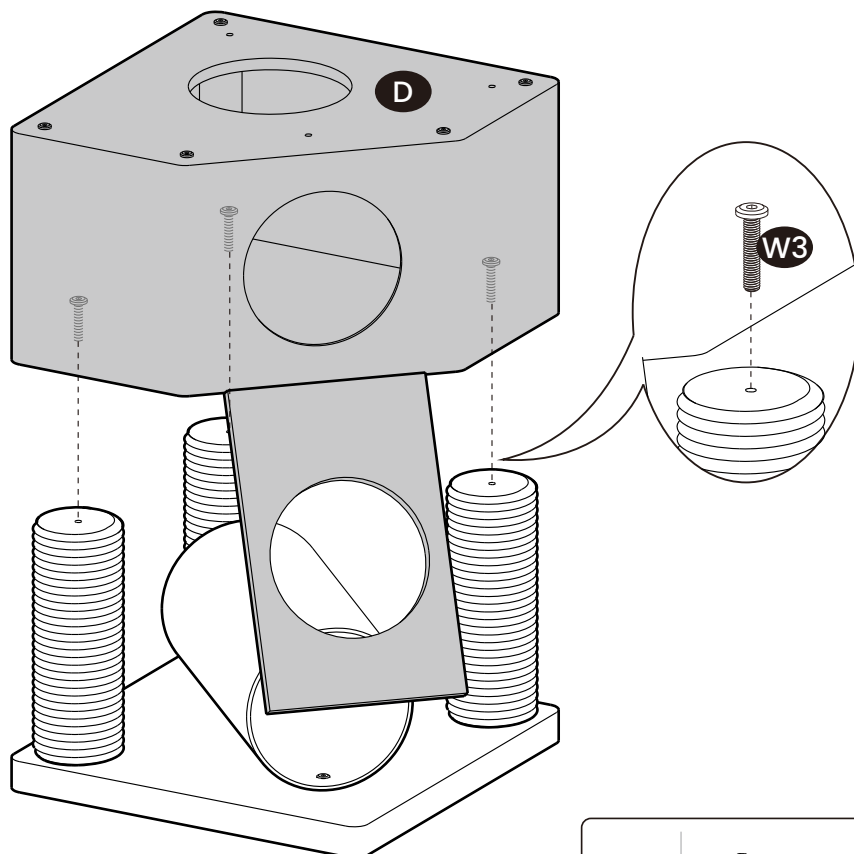
4



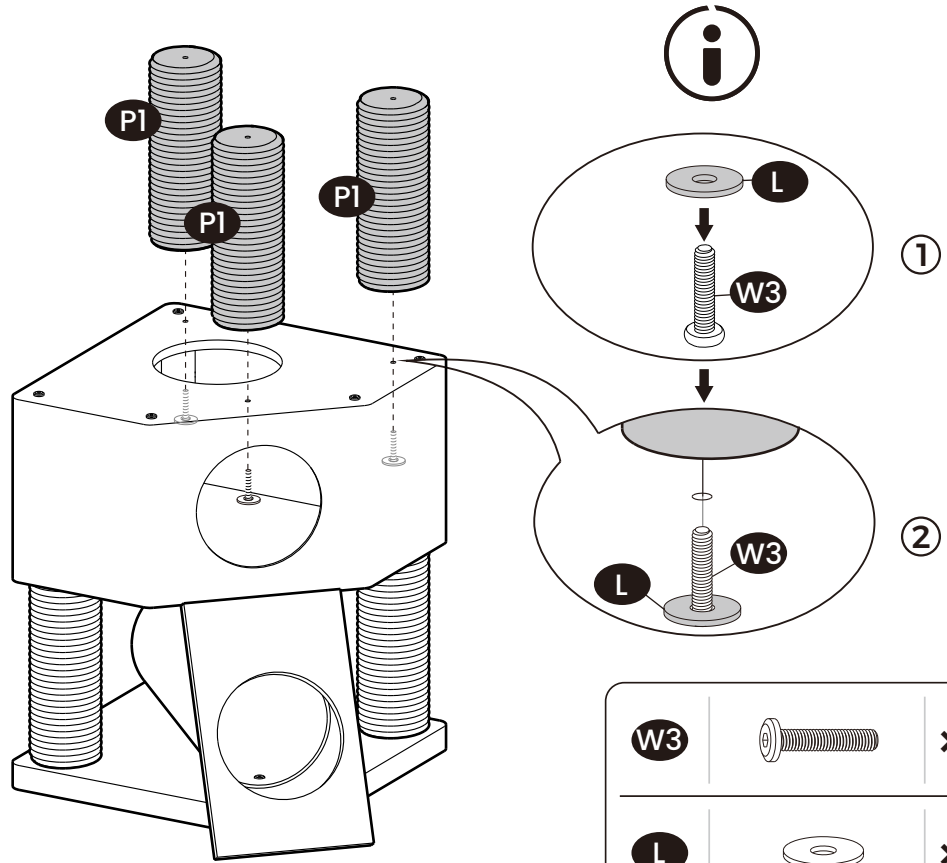
5





6

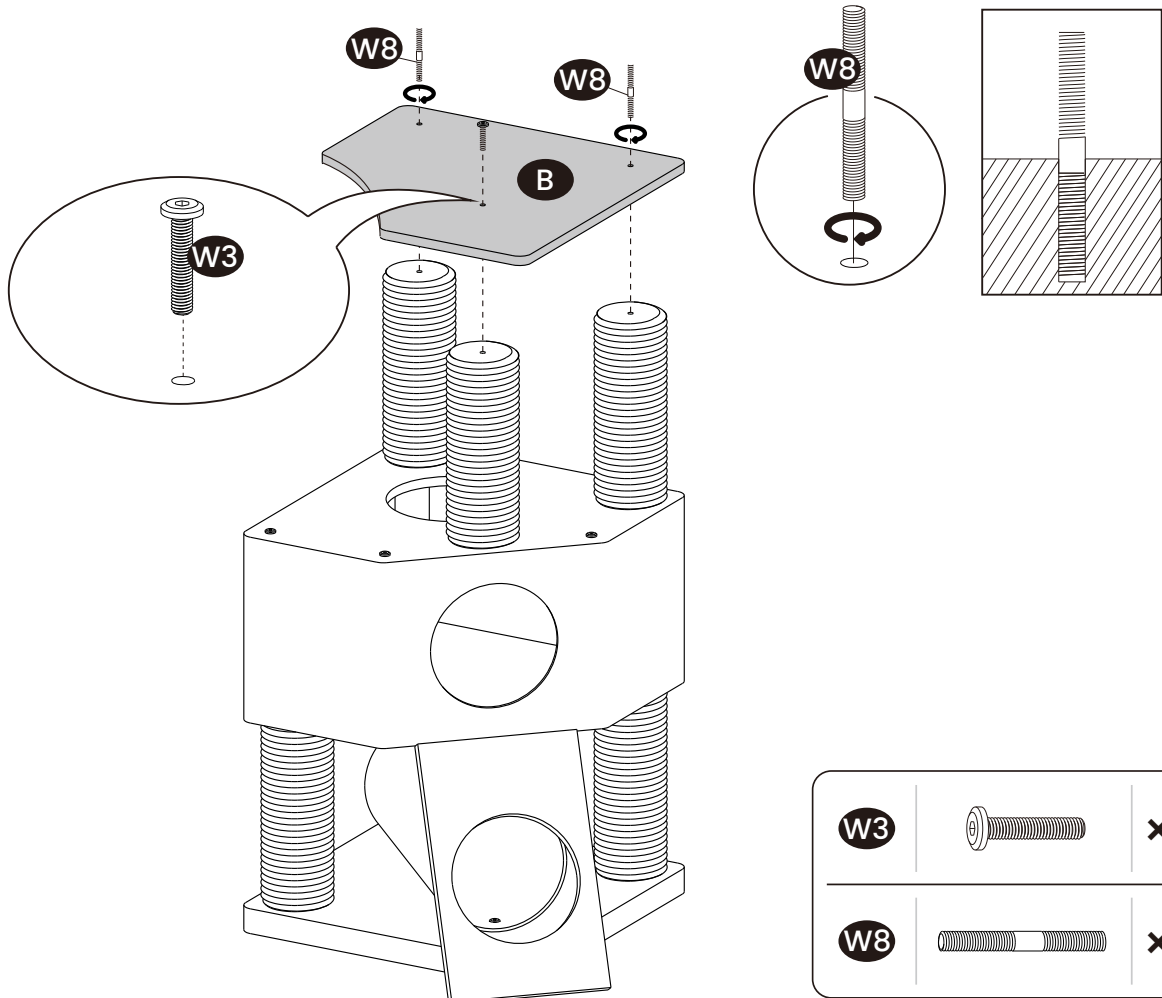



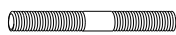
7



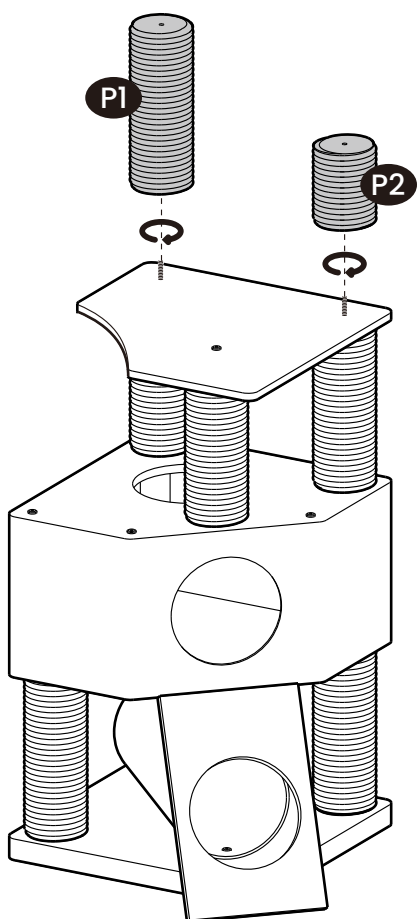
W3		× 3
L		× 3

8

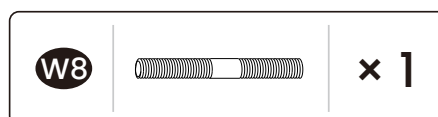
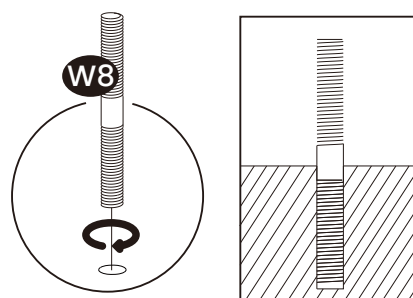
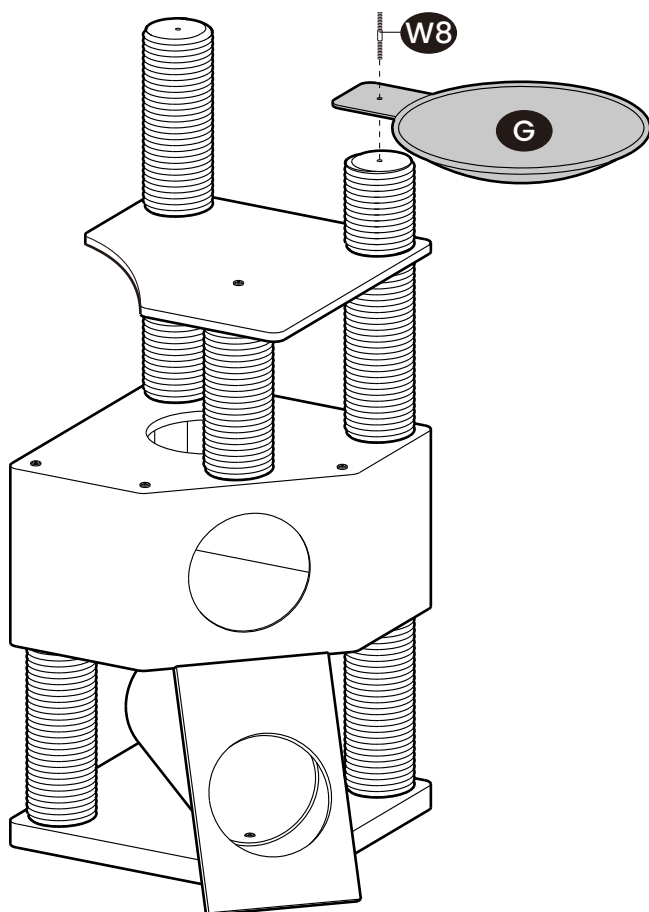


W3		× 1
W8		× 2

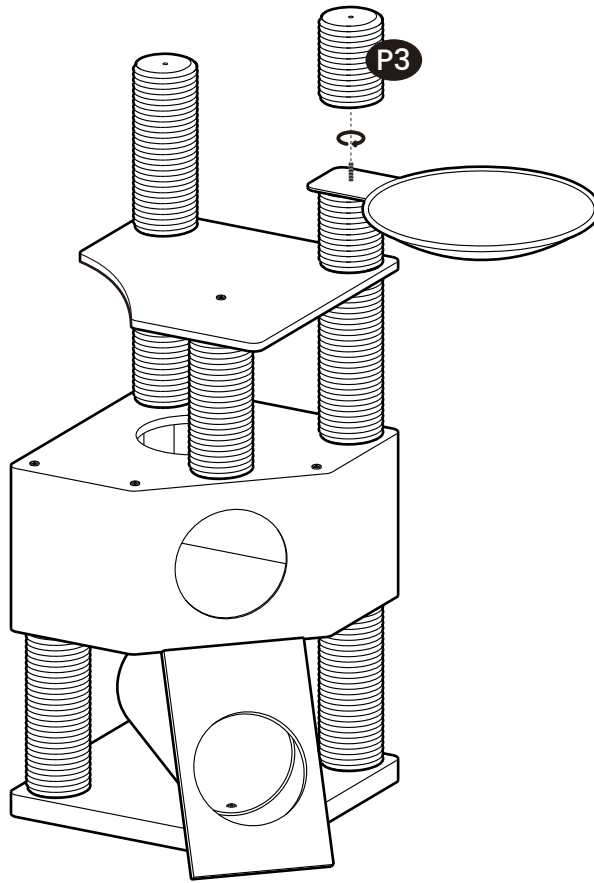
9



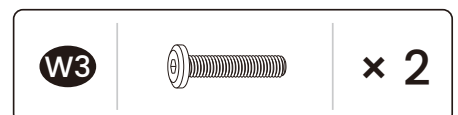
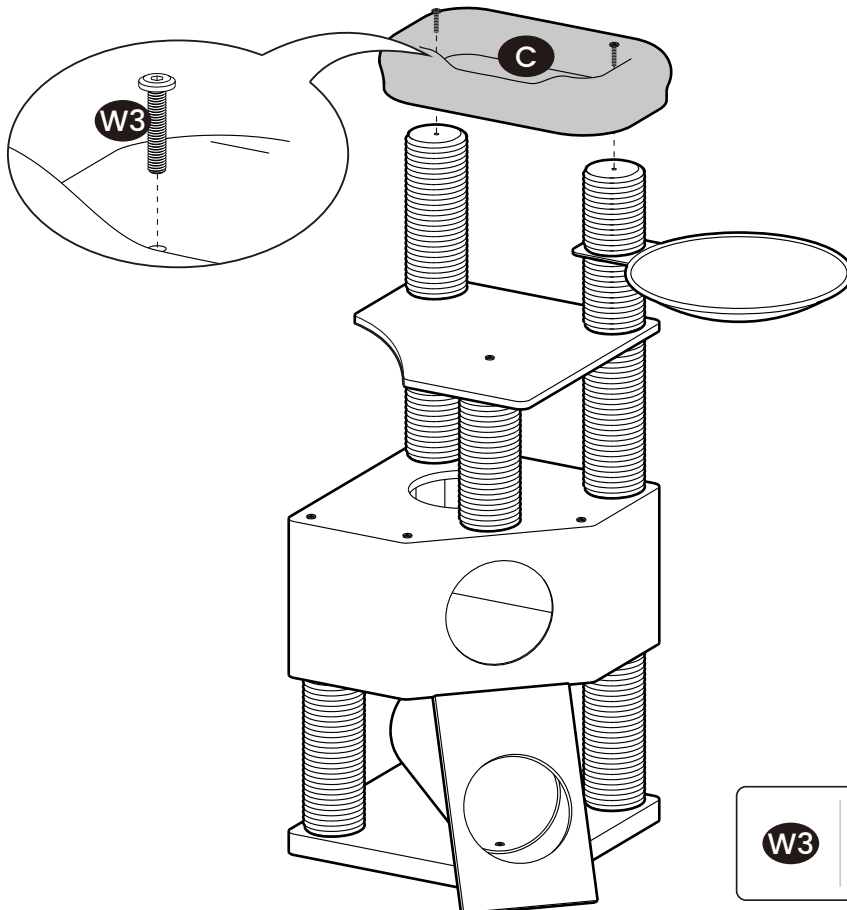
10

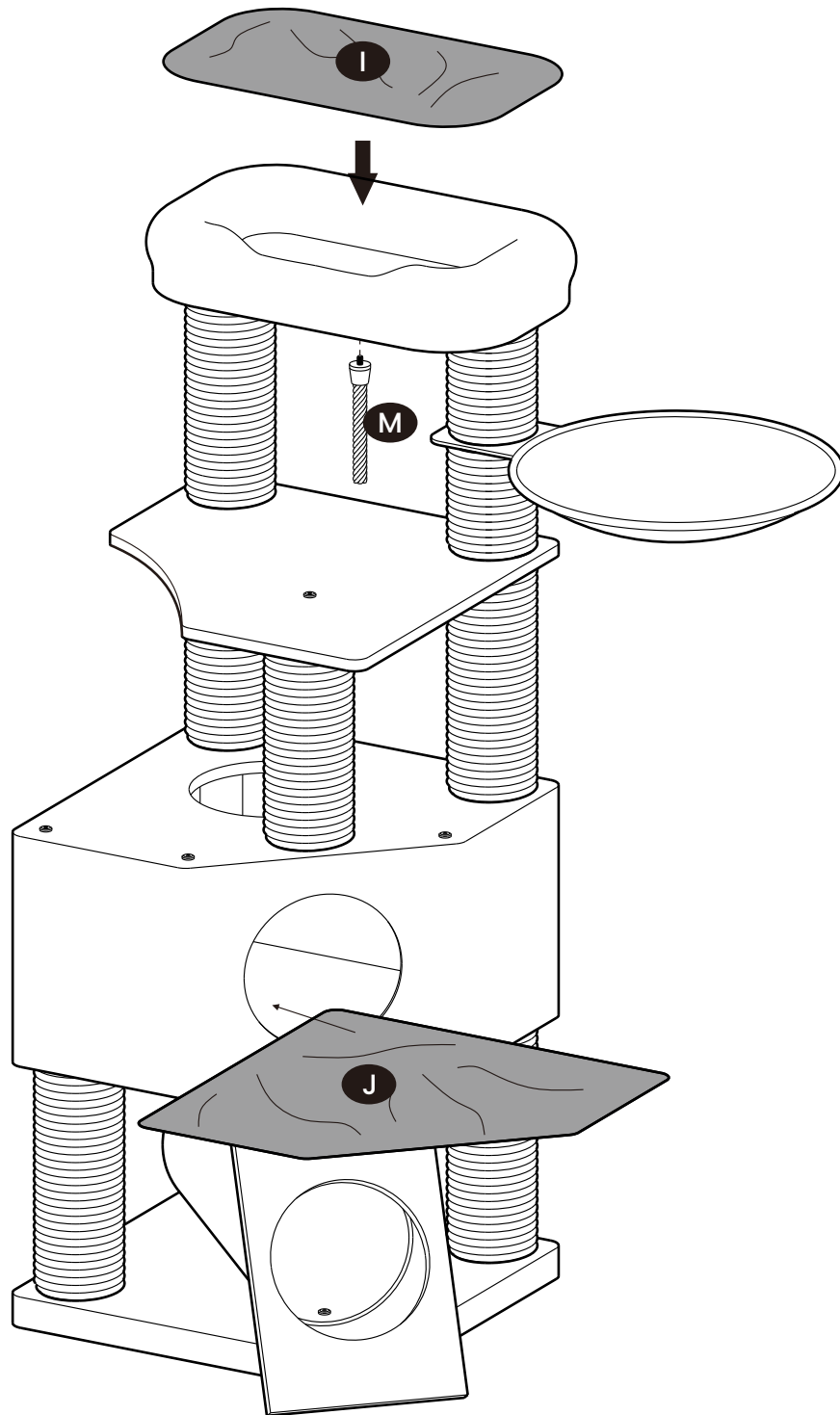


11

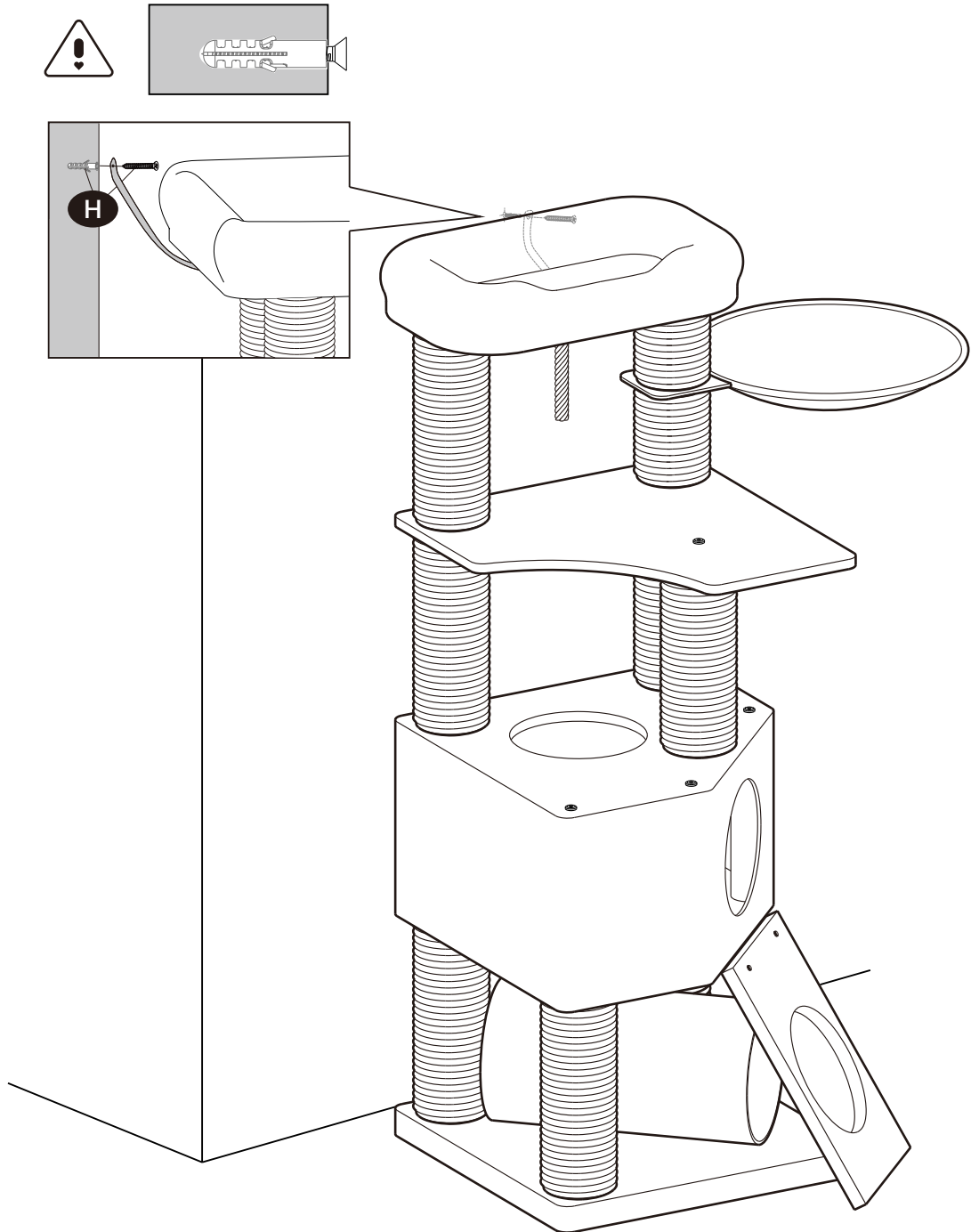


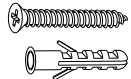
12





14



H		x 1
----------	---	------------

EN

DIY Cat House

No cats can resist a box. So why not transform this box into a cat house for more fun for your furry friend?

All you need is a pair of scissors and some tape (not included).

Tips

Some boxes come with cut lines to make it easier. But if that's not suitable for your cat, just ignore them and customize the cat house according to your cat's size.

For the boxes that don't come with cut lines, you can let your imagination go wild and DIY the purrfect cat house.

DE

DIY-Katzenhaus

Keine Katze kann einer Schachtel widerstehen. Warum also nicht diese Schachtel in ein Katzenhaus umwandeln, um Ihrem pelzigen Freund mehr Spaß zu bieten?

Alles, was Sie brauchen, ist eine Schere und etwas Klebeband (nicht im Lieferumfang enthalten).

Tipps

Einige Schachteln sind mit Schnittlinien versehen, um es einfacher zu machen. Aber wenn das nicht für Ihre Katzen geeignet ist, ignorieren Sie sie einfach und passen Sie das Katzenhaus an die Größe Ihrer Katze an.

Für die Boxen, die nicht mit geschnittenen Linien kommen, können Sie Ihre Fantasie freien Lauf lassen und das perfekte DIY-Katzenhaus gestalten.

FR

DIY Maison pour chats

Aucun chat ne peut résister à un carton. Alors pourquoi ne pas transformer ce carton en une maison pour chat pour que votre ami félin s'y amuse un peu ?

Tout ce dont vous avez besoin est une paire de ciseaux et du ruban adhésif (non inclus).

Conseils

Certains cartons sont munis de lignes de découpe pour faciliter le travail mais si cela ne convient pas à vos chats, vous pouvez très bien personnaliser une maison pour chat en fonction de la taille de votre chat.

Pour les cartons sans lignes de découpe, vous pouvez laisser libre cours à votre imagination pour bricoler la maison pour chat de ses rêves.

IT

Casetta per gatti fai-da-te

Nessun gatto può resistere a una scatola. Allora perché non trasformare questa scatola in una casetta per divertire di più il tuo amico peloso?

Tutto ciò che serve è un paio di forbici e del nastro adesivo (non incluso).

Suggerimenti

Alcune scatole sono dotate di linee di taglio per renderlo più semplice. Ma se non è adatto ai tuoi gatti, ignorali e personalizza la casetta in base alle dimensioni del tuo gatto.

Per le scatole che non hanno linee di taglio, puoi dare libero sfogo alla tua immaginazione e creare la casetta perfetta per i gatti fai-da-te.

ES

Casa para gatos bricolaje

Ningún gato puede resistirse a una caja. Así que, ¿por qué no convierte esta caja en una casa para gatos para añadir más diversión a su amigo peludo?

Sólo necesita unas tijeras y un poco cinta adhesiva (no incluidas).

Consejos

Algunas cajas tienen líneas de corte para que sea más fácil. Pero si eso no es adecuado para sus gatos, ignórelas y personalice la casa para gatos al tamaño de tu gato.

Para las cajas que no vienen con líneas de corte, puede dejar volar tu imaginación y crear la casa para gatos perfecta.

JP

猫ちゃんは段ボール箱が大好きですね～

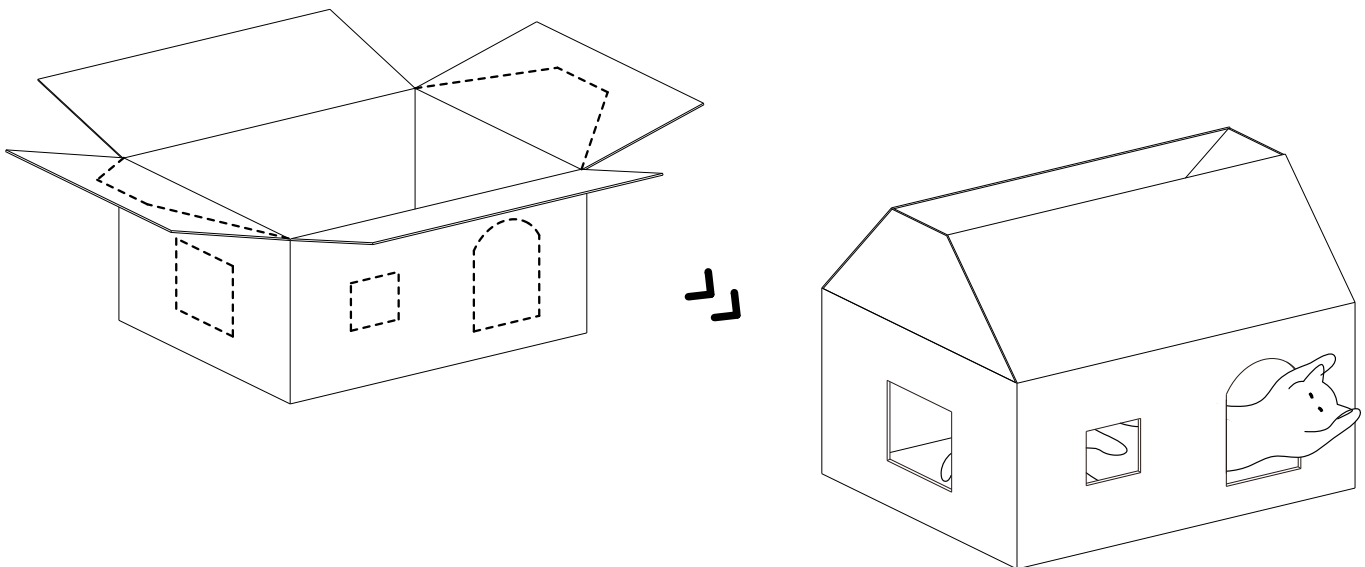
ここでお勧めしたいのは包装箱の役目を終え、ここからは屋根がオープンになっているタイプの畳んで収納がしやすいダンボールハウスに変身します。

必要な道具はお家にあるカッターナイフ、ガムテープだけです。

作る手順

箱には点線表示しており(一部の商品に限り)、カッターナイフで切ってください。猫ちゃんの大きさによって、各自で変更可能です。

我が家のネコちゃんだけのハウスに作り上げましょう(´ω`)…



EN

General Guidelines

Please read the following instructions carefully and use the product accordingly.

Please keep this manual and hand it over when you transfer the product.

This summary may not include every detail of all variations and considered steps. Please contact us when you need further information or help.

Notes

This product is intended for cats to play, climb, and sharpen their claws. The seller assumes no responsibility or liability for any damage caused by improper assembly or use.

When assembling, please follow the correct steps and take necessary safety precautions, such as wearing gloves to avoid injury. Check all screws for tightness at least once a month after assembly.

After assembly, place the product in a well-ventilated area for 3-5 days to eliminate odors.

Make sure the product is placed on a level surface to prevent tipping. It is recommended that the product be placed against a corner wall and secured to the wall with the provided anti-tip kit.

Use a lint roller for daily maintenance. Do not clean with water or other liquid cleaners. Keep the product dry at all times.

This product is intended for indoor use only. Keep it away from heat sources, moisture, corrosive chemicals, and direct sunlight. Failure to do so may cause damage and shorten the life of the product.

This product is not a toy for children. Do not stand or climb on it to avoid injury. Keep away from children. Danger!

Keep children away during assembly, as swallowing or inhaling small parts may be fatal. Keep all packing materials (film, plastic bags, foam, etc.) out of the reach of children and infants to prevent suffocation, choking, and other potential hazards

DE

Einleitung

Bitte lesen Sie die folgende Anleitung aufmerksam durch und verwenden Sie das Produkt sachgemäß.

Bewahren Sie diese Anleitung gut auf und händigen Sie sie bei Weitergabe des Produkts an Dritte ebenfalls mit aus.

Aus Gründen der Übersicht können nicht alle Details zu allen Varianten und denkbaren Montagen beschrieben werden. Wenn Sie weitere Informationen und Hilfe benötigen, kontaktieren Sie uns bitte.

Hinweise

Das Kratzbrett ist für Katzen zum Spielen, Klettern und Krallenwetzen gedacht. Der Verkäufer übernimmt keine Verantwortung oder Haftung für Schäden, die durch unsachgemäße Montage oder Verwendung entstehen.

Bitte befolgen Sie bei der Montage die richtigen Schritte und treffen Sie die notwendigen Sicherheitsmaßnahmen, wie z. B. das Tragen von Handschuhen, um Verletzungen an den Händen zu vermeiden. Überprüfen Sie die Festigkeit aller Schrauben mindestens einmal im Monat nach der Montage.

Stellen Sie das Produkt nach der Montage für 3-5 Tage in einen gut belüfteten Raum, um Gerüche zu beseitigen.

Achten Sie darauf, dass das Produkt auf einem ebenen Boden steht, damit es nicht umkippen kann. Es wird empfohlen, das Produkt an einer Wanddecke zu platzieren und es mit dem mitgelieferten Kippschutz an der Wand zu befestigen.

Verwenden Sie die Fusselrolle für die tägliche Pflege. Reinigen Sie ihn nicht mit Wasser oder andere Flüssigkeiten. Halten Sie den Kratzbaum immer trocken.

Dieses Produkt darf nur in Innenräumen stehen, wo es vor Hitze, Feuchtigkeit und ätzenden Chemikalien sowie vor direkter Sonneneinstrahlung geschützt ist. Andernfalls kann das Produkt beschädigt und seine Lebensdauer verkürzt werden.

Dieses Produkt ist kein Spielzeug. Um Verletzungen zu vermeiden, sollten Sie nicht darauf stehen oder klettern. Halten Sie es von Kindern fern. Seien Sie sich der Gefahr bewusst!

Halten Sie Kinder während der Montage fern, da das Verschlucken oder Einatmen von Kleinteilen lebensgefährlich sein kann. Bewahren Sie alle Verpackungsmaterialien (Folie, Plastik, Schaumstoff usw.) außerhalb der Reichweite von Kindern und Säuglingen auf, um Erstickengefahr und andere potenzielle Risiken zu vermeiden.

FR

Instructions générales

Veuillez lire attentivement les instructions suivantes et utiliser le produit en conséquence.

Veuillez conserver ce manuel et le remettre lorsque vous transférez le produit.

Ce résumé peut ne pas inclure tous les détails de toutes les variations et étapes considérées. Pour toute information complémentaire ou si vous avez besoin d'assistance, n'hésitez pas à nous contacter.

Remarques

Ce griffoir pour chat est destiné uniquement au jeu, à l'escalade et à l'affûtage des griffes des chats. Le vendeur décline toute responsabilité ou obligation pour tout dommage résultant d'un montage incorrect ou d'une utilisation inappropriée.

Lors de l'installation, veuillez suivre exactement les étapes et prendre les mesures de sécurité nécessaires, en portant notamment des gants pour éviter de vous blesser les mains. Vérifiez le bon serrage de tous les boulons au moins une fois par mois après l'installation.

Après le montage, placez le produit dans un endroit bien ventilé pendant 3 à 5 jours pour éliminer toute odeur résiduelle.

Assurez-vous de placer le produit sur une surface plane pour éviter tout risque de basculement. Il est recommandé de placer le produit contre un coin de mur et de le fixer au mur à l'aide des dispositifs anti-basculement fournis.

Utilisez un rouleau anti-pois pour l'entretien quotidien. N'utilisez pas d'eau ou d'autres nettoyants liquides. Gardez toujours l'arbre à chat au sec.

Ce produit est destiné à un usage en intérieur uniquement. Conservez-le à l'écart de toute source de chaleur ou de produits chimiques corrosifs, et à l'abri de l'humidité et des rayons directs du soleil. Le non respect de ces consignes peut entraîner des dommages et écourter la durée de vie du produit.

Ce produit n'est pas un jouet. Ne vous tenez pas debout et ne grimpez pas dessus pour éviter tout risque de blessure. Tenez hors de portée des enfants. Attention, danger !

Gardez les enfants éloignés pendant le montage, car l'ingestion ou l'inhalation de petites pièces peut être mortelle. Conservez tous les matériaux d'emballage (film plastique, sacs en plastique, mousse, etc.) hors de portée des enfants et des bébés pour éviter tout risque d'étouffement, de suffocation et autres dangers potentiels.

IT

Linee Guida Generali

Si prega di leggere attentamente le seguenti istruzioni e usare il prodotto in modo opportuno.

Si prega di conservare questo manuale e consegnarlo quando il prodotto cambia proprietario.

Questo riassunto potrebbe non includere ogni dettaglio di tutte le variazioni e le fasi considerate. Contattaci se hai bisogno di ulteriori informazioni e assistenza.

Nota

Il tiragraffi è destinato esclusivamente ai gatti per giocare, arrampicarsi e affilare gli artigli. Il venditore non si assume alcuna responsabilità per eventuali danni causati da un montaggio errato o da un uso improprio.

Durante l'installazione, seguire correttamente le istruzioni e prendere le necessarie precauzioni di sicurezza, ad esempio indossando guanti per evitare lesioni alle mani. Dopo l'installazione, controllare almeno una volta al mese la solidità di tutte le viti.

Dopo il montaggio, posizionare il prodotto in un luogo ben ventilato per 3-5 giorni per eliminare gli odori.

Assicurarsi che il prodotto sia posizionato su un pavimento piano per prevenire rischi di ribaltamento. Si consiglia di collocarlo in un angolo e di fissarlo al muro utilizzando gli accessori antiribaltamento forniti.

Utilizzare un rullo levapelucchi per la cura quotidiana. Non pulire con acqua o altri detergenti liquidi. Mantenere sempre asciutto l'albero per gatti.

Questo prodotto è destinato esclusivamente all'uso interno, lontano da fonti di calore, umidità e sostanze chimiche corrosive, evitando l'esposizione diretta alla luce solare. In caso contrario, potrebbe subire danni e ridurre la durata del prodotto.

Questo prodotto non è un giocattolo. Non stare in piedi o arrampicarsi su di esso per evitare lesioni. Tenere lontano dalla portata dei bambini. Attenzione: pericolo!

Durante il montaggio, tenere i bambini lontani, poiché l'ingestione o l'inalazione di piccole parti potrebbe essere fatale. Tenere tutti i materiali di imballaggio (pellicole, sacchetti di plastica, schiuma, ecc.) fuori dalla portata di bambini e neonati per evitare soffocamento, strangolamento e altri rischi potenziali.

ES

Acerca del manual

Por favor, lea detenidamente las instrucciones y respete los debidos usos del producto.

Por favor, conserve bien este manual y en caso de cesión, no omita entregarlo junto al producto.

Este manual podría no incluir todos los detalles de cada paso del montaje. Si necesita ayuda o información adicional, póngase en contacto con nosotros.

Notas

El rascador está pensado exclusivamente para que los gatos jueguen, trepen y se afilen las uñas. El vendedor no se hace responsable de los daños causados por una instalación incorrecta o un uso inadecuado.

Durante la instalación, siga correctamente las instrucciones y tome las precauciones de seguridad necesarias, por ejemplo, utilizando guantes para evitar lesiones en las manos. Después de la instalación, compruebe la resistencia de todos los tornillos al menos una vez al mes.

Después de la instalación, coloque el producto en un lugar bien ventilado durante 3-5 días para eliminar los olores.

Asegúrese de que el producto esté colocado sobre un suelo nivelado para evitar riesgos de vuelco. Recomendamos colocarlo en una esquina y fijarlo a la pared con los accesorios antivuelco suministrados.

Utilice un rodillo para pelusas para el cuidado diario. No lo limpie con agua u otros detergentes líquidos. Mantenga siempre seco el árbol para gatos.

Este producto está diseñado para uso exclusivo en interiores, lejos de fuentes de calor, humedad y productos químicos corrosivos, y evite la exposición directa a la luz solar. De lo contrario, podría dañarse y reducir la vida útil del producto.

Este producto no es un juguete. No se suba ni se ponga de pie sobre él para evitar lesiones. Manténgalo fuera del alcance de los niños. Precaución: ¡Peligro!

Mantenga alejados a los niños durante el montaje, ya que la ingestión o inhalación de piezas pequeñas podría ser mortal. Mantenga todos los materiales de embalaje (películas, bolsas de plástico y espuma, etc.) fuera del alcance de niños y bebés para evitar asfixia, estrangulamiento y otros peligros potenciales.

NL

Algemene Richtlijnen

Lees de volgende instructies nauwkeurig na en gebruik het product conform.

Gelieve de handleiding bij het product te houden en bij verkoop mee te geven aan de nieuwe gebruiker.

Deze samenvatting bevat mogelijk niet alle variaties en stappen. Gelieve contact op te nemen indien u meer informatie of hulp nodig hebt.

Opmerkingen

Het krabplankje is uitsluitend bedoeld voor katten om mee te spelen, te klimmen en hun klauwen te scherpen. De verkoper aanvaardt geen verantwoordelijkheid of aansprakelijkheid voor schade veroorzaakt door onjuiste montage of onjuist gebruik.

Volg tijdens de installatie de juiste stappen en neem de nodige veiligheidsmaatregelen, zoals het dragen van handschoenen om letsel te voorkomen. Controleer na de installatie minstens één keer per maand de strakheid van alle schroeven.

Plaats het product na montage gedurende 3-5 dagen in een goed geventileerde ruimte om geuren te verwijderen.

Zorg ervoor dat het product op een vlakke vloer wordt geplaatst om kantelgevaar te voorkomen. Het wordt aanbevolen om het in een hoek tegen de muur te plaatsen en de meegeleverde anti-kantelaccessoires te gebruiken om het aan de muur te bevestigen.

Gebruik een pluizenroller voor regelmatig onderhoud. Niet reinigen met water of andere vloeibare reinigingsmiddelen. Houd de krabpaal altijd droog.

Dit product is uitsluitend voor gebruik binnenshuis, weg van warmtebronnen, vocht en corrosieve chemicaliën, en vermijd direct zonlicht. Anders kan het schade veroorzaken en de levensduur van het product verkorten.

Het product is geen speelgoed. Ga er niet op staan of klimmen om letsel te voorkomen. Houd het product uit de buurt van kinderen. Waarschuwing: Gevaar!

Houd kinderen uit de buurt tijdens de montage, aangezien het inslikken of inademen van kleine onderdelen fataal kan zijn. Houd alle verpakkingsmaterialen (folie, plastic zakken, schuim, enz.) buiten bereik van kinderen en baby's om verstikking, verstikkingsgevaar en andere potentiële risico's te voorkomen.

SE

Allmänna riktlinjer

Var god läs följande instruktioner noggrant och använd produkten därefter.

Var god behåll den här bruksanvisningen och överlämna den när du överför produkten.

Denna sammanfattning kanske inte innehåller alla detaljer i alla variationer och övervägda steg. Vänligen kontakta oss när ytterligare information och hjälp behövs.

Anteckningar

Kläsbrådan är avsedd enbart för katter att leka, klättra och vässa sina klor på. Säljaren tar inget ansvar för skador orsakade av felaktig montering eller felaktig användning.

Följ de korrekta stegen vid installationen och vidta nödvändiga säkerhetsåtgärder, såsom att bära handskar för att undvika skador. Efter installationen, kontrollera att alla skruvar är ordentligt åtdragna minst en gång i månaden.

Efter montering, placera produkten i ett välventilerat område i 3-5 dagar för att eliminera lukter.

Säkerställ att produkten placeras på ett plant golv för att förhindra tipprisker. Det rekommenderas att placera den i ett hörn mot väggen och använda de medföljande tipskyddstillbehören för att säkra den mot väggen.

Använd en klädvårdsrulle för regelbundet underhåll. Rengör inte med vatten eller andra flytande rengöringsmedel. Håll alltid katträdet torrt.

Denna produkt är endast avsedd för inomhusbruk, borta från värmekällor, fukt och frätande kemikalier, och undvik direkt solljus. Annars kan det orsaka skador och förkorta produktens livslängd.

Produkten är ingen leksak. Stå eller klättra inte på den för att undvika skador. Håll borta från barn. Varning: Fara!

Håll barn borta under monteringen, eftersom att svälja eller andas in små delar kan vara livshotande. Håll allt förpackningsmaterial (film, plastpåsar, skumplast, etc.) utom räckhåll för barn och spädbarn för att förhindra kvävning, strypning och andra potentiella risker.

PL

Ogólne Porady

Proszę uważnie przeczytać niniejsze instrukcje oraz odpowiednio używać produkt.

Proszę przechowywać tq instrukcję oraz przekazać razem z produktem podczas transferu zmiany własności.

Podsumowanie to może nie zawierać wszystkich detali każdej z wersji oraz uwzględnionych kroków. Proszę skontaktuj się z nami jeśli potrzebujesz więcej informacji albo pomocy.

Zapisy

Drapak dla kota jest przeznaczony wyłącznie do zabawy, wspinania się i ostrzenia pazurów przez koty. Sprzedawca nie ponosi odpowiedzialności za jakiegokolwiek uszkodzenia spowodowane nieprawidłowym montażem lub niewłaściwym użytkowaniem.

Podczas instalacji proszę postępować zgodnie z prawidłowymi krokami i podjąć niezbędne środki ostrożności, takie jak noszenie rękawiczek, aby uniknąć obrażeń. Po instalacji należy sprawdzać dokręcenie wszystkich śrub co najmniej raz w miesiącu.

Po złożeniu umieść produkt w dobrze wentylowanym miejscu na 3-5 dni, aby wyeliminować zapachy.

Upewnij się, że produkt jest umieszczony na płaskiej podłodze, aby zapobiec ryzyku przewrócenia się. Zaleca się umieszczenie produktu w rogu przy ścianie i użycie dołączonych akcesoriów zabezpieczających przed przewróceniem, aby przymocować go do ściany.

Do regularnej konserwacji używaj rolki do czyszczenia ubrań. Nie czyść wodą ani innymi płynami czyszczącymi. Zawsze utrzymuj kocie drzewo w stanie suchym.

Ten produkt jest przeznaczony wyłącznie do użytku wewnętrznego, z dala od źródeł ciepła, wilgoci i substancji żrących, a także należy unikać bezpośredniego nasłonecznienia. W przeciwnym razie może to spowodować uszkodzenia i skrócić żywotność produktu.

Produkt nie jest zabawką. Nie należy stawać ani wspinac się na produkt tak, aby uniknąć obrażeń. Trzymać z daleka od dzieci. Ostrzeżenie: Zagrożenie!

Podczas montażu trzymaj dzieci z dala, ponieważ połknięcie lub wdychanie małych części może być śmiertelne. Trzymaj wszystkie materiały opakowaniowe (folię, plastikowe torby, piankę itp.) poza zasięgiem dzieci i niemowląt, aby zapobiec zadławieniu, uduszeniu i innym potencjalnym zagrożeniom.

TR

Genel kurallar

Lütfen aşağıdaki talimatları dikkatlice okuyun ve ürünü belirttiği şekilde kullanın.

Lütfen bu kılavuza saklayın ve ürünü teslim ederken karşı tarafa verin.

Bu özet, tüm varyasyonları ve dikkate alınan adımları bütünüyle içermeyebilir. Ek bilgi veya yardım gerekirse lütfen bizimle iletişime geçin.

Notlar

Kedi tırmalama tahtası, yalnızca kedilerin oynaması, tırmanması ve tırnaklarını törpülemesi için tasarlanmıştır. Satıcı, hatalı montaj veya uygunsuz kullanım nedeniyle oluşabilecek herhangi bir zarardan sorumluluk veya yükümlülük kabul etmez.

Kurulum sırasında lütfen doğru adımları izleyin ve yaralanmaları önlemek için eldiven giymek gibi gerekli güvenlik önlemlerini alın. Kurulumdan sonra, tüm vidaların sıkılığını en az ayda bir kez kontrol edin.

Montajdan sonra, kokuları gidermek için ürünü 3-5 gün boyunca iyi havalandırılan bir alana yerleştirin.

Devrilme tehlikelerini önlemek için ürünün düz bir zemine yerleştirildiğinden emin olun. Duvara yaslanmış bir köşeye yerleştirmeniz ve duvara sabitlemek için dahil edilen devrilme önleyici aksesuarları kullanmanızı önerilir.

Düzenli bakım için tüy topacıyı kullanın. Su veya diğer sıvı temizleyicilerle temizlemeyin. Her zaman kedi ağacını kuru tutun.

Bu ürün yalnızca iç mekan kullanımı içindir; ısı kaynaklarından, nemden, aşındırıcı kimyasallardan uzak tutun ve doğrudan güneş ışığından kaçının. Aksi takdirde, hasara neden olabilir ve ürünün ömrünü kısaltabilir.

Bu bir oyuncak değildir. Yaralanmayı önlemek için üzerine çıkmayın veya üzerine tırmanmayın. Çocukların erişemeyeceği yerlerde saklayın. Uyarı: Tehlike!

Montaj sırasında çocukları uzak tutun, çünkü küçük parçaların yutulması veya solunması ölümcül olabilir. Tüm ambalaj malzemelerini (film, plastik torbalar, köpük vb.) boğulma, nefessiz kalma ve diğer potansiyel riskleri önlemek için çocukların ve bebeklerin ulaşamayacağı bir yerde tutun.

JP

一般ガイドライン

ご使用前に本書をよくお読みになり、内容を理解された上で、ご使用くださいますようお願い致します。

この製品を第三者に貸し出すときは、この説明書を共に貸し出し、よく読んでから使用するようご指導ください。

消耗部品に関してご希望の方は、お客様相談窓口ダイヤルまでご相談下さい。

一部無料で提供させていただきますが、送料はお客様のご負担とさせていただきますのでご了承ください。

注意事項

本製品は、猫の遊び・登攀・爪研ぎ専用です。誤った組み立てまたは不適切な使用による損害について、販売者は一切の責任を負いません

組み立てる時は、手袋を着用し、付属の説明書通りに組み立ててください。組み立て後は月1回以上、全てのネジの緩みを点検

設置後3-5日間、風通しの良い場所で匂いを放散

組み立ては、床や周囲の物にキズがつかないようにあて布やカーペットなどを敷いて、平坦な場所で行ってください

日常清掃には粘着ローラーをご使用ください。水洗い/液体洗剤/アルコール消毒全面禁止

屋内専用（直射日光・高温多湿・腐食性物質から遠ざける）。劣化による寿命短縮の可能性あり

製品上での立位/登攀は禁止（※人間用玩具ではありません）。お子様がない場所で組み立てを行ってください

組み立て作業中は子どもを近づけない（小部品の誤飲で窒息の危険）。包装用フィルム/ビニールは即時廃棄（乳幼児の窒息リスク）

